

### **Iwona Chomiak-Orsa**

Uniwersytet Ekonomiczny we Wrocławiu  
e-mail: iwona.chomiak@ue.wroc.pl  
ORCID: 0000-0003-3550-8624

### **Alicja Koltonowska**

Credit Agricole  
e-mail: koltonowska.alicja@gmail.com

---

## **MODELOWANIE PROCESÓW BIZNESOWYCH Z WYKORZYSTANIEM SIECI PETRIEGO I BPMN. PRÓBA OCENY METOD**

---

## **BUSINESS PROCESSES MODELING USING PETRI NET AND BPMN. AN ATTEMPT TO METHODS EVALUATION**

---

DOI: 10.15611/ie.2018.2.01

JEL Classification: B83, M15

**Streszczenie:** Celem artykułu jest porównanie wybranych metod modelowania procesów biznesowych. W pierwszej części artykułu wyjaśniono podstawowe pojęcia związane z badanym problemem, takie jak analiza biznesowa, model procesu biznesowego, oraz scharakteryzowano badane metody. W drugiej części dokonano analizy porównawczej przez pryzmat czterech kryteriów oceny. Artykuł stanowi jeden z etapów prac badawczych, jakie zostały podjęte w celu stworzenia hybrydowej metody modelowania procesów biznesowych, której zadaniem jest ich wspomaganie.

**Słowa kluczowe:** analiza biznesowa, model biznesowy, sieci Petriego, BPMN.

**Summary:** The aim of the article is to compare selected methods of business processes modeling. The first part explains basic definitions related to the matter such as business analysis and business process model. It also contains the characteristics of the methods. In the second part of the article a comparative analysis was made through the prism of the four evaluation criteria. The article is one of the stages of research that have been taken in order to create a hybrid method for business process modeling, whose mission is to support business process modeling.

**Keywords:** business analysis, business process model, Petri nets, BPMN.

## 1. Wstęp

Modelowanie procesów biznesowych jest jednym z kluczowych etapów projektów informatycznych. Takie podejście można znaleźć w literaturze przedmiotu [Kendal, Kendal 2013; Rosenblatt 2014; Valacich, George 2017; Chomiak-Orsa, Kołtonowska 2016a; Susłow 2013; Chomiak-Orsa, Kołtonowska 2016b] – niestety – w praktycznych realizacjach etap ten był traktowany po macoszemu. Dopiero od niedawna można obserwować zwiększone zainteresowanie wykorzystaniem narzędzi do modelowania oraz wizualizacji procesów biznesowych w środowisku organizacyjnym. Wraz ze wzrostem zainteresowania, jak również coraz szerszym zastosowaniem narzędzi do modelowania, takich jak BPNM czy notacja UML, praktycy biznesowi odczuwają niedosyt w możliwościach, jakie dają te narzędzia. Dlatego też autorki niniejszego artykułu zdecydowały się dokonać porównania możliwości, jakie dają wybrane narzędzia do modelowania procesów biznesowych.

Celem artykułu jest dokonanie analizy oraz oceny przydatności do modelowania procesów biznesowych, takich narzędzi jak sieci Petriego oraz BPMN.

W artykule zostały pokrótce scharakteryzowane wymienione narzędzia oraz dokonana została analiza porównawcza przez pryzmat wybranych cech użytkowych wymienionych narzędzi.

## 2. Pojęcia kluczowe dla rozważań

**Analiza biznesowa** ma na celu rozpoznanie potrzeb organizacji, których identyfikacja jest niezbędna, aby można było zrealizować jej cele. Wspiera budowanie i utrzymanie architektury biznesowej oraz pomaga w poszukiwaniu możliwości finansowych i szans w danych obszarach biznesowych<sup>1</sup>. Produktem analizy biznesowej są modele analityczne. Modele opisują ludzi, miejsca, przedmioty, środowisko i prawa związane z pewną dziedziną, gdzie wystąpienia tych modeli to istniejące w przyrodzie rzeczy (a nie ich reprezentacja w systemie informacyjnym)<sup>2</sup>. Modelowanie procesów biznesowych wiąże się z koniecznością wizualizacji procesów biznesowych.

**Model procesu biznesowego** obrazuje sekwencję czynności, które są w nim realizowane. Zawiera informacje o wykonawcach poszczególnych czynności, a także dokumentach i zasobach niezbędnych w procesie. Główną przesłanką modelowania

---

<sup>1</sup> Przykładem może być sprzedaż kredytu gotówkowego za pośrednictwem nowego kanału, tj. bankowości elektronicznej.

<sup>2</sup> Takie wytyczne do analizy biznesowej podaje *Model Driven Architecture* (MDA). MDA definiuje cykl życia oprogramowania, w którym wyróżnia cztery etapy: CIM (*Computational Independent Model*), czyli etap analizy biznesowej, gdzie jak wspomniano, opisuje się model domenowy, środowisko czy też wymagania, PIM (*Platform-Independent Model*) – etap opracowania modelu logiki systemu, PSM (*Platform-Specific Model*) – etap przedstawienia systemu w perspektywie implementacyjnej, oraz PDM (*Platform Description Model*) – etap opracowania szczegółów technicznych perspektywy wdrożeniowej [Kleppe, Warmer, Bast 2003].

procesów jest odzwierciedlenie, za pomocą przyjętych symboli, procesów zachodzących w organizacji w celu ich dokumentacji i analizy. Istotne jest również, że modele usprawniają komunikację pomiędzy światem IT i biznesem.

Modelowanie jest wykorzystywane również do projektowania nowych procesów, które do tej pory w organizacji nie funkcjonowały. Procesy, które podlegają modelowaniu, to procesy kluczowe, czyli takie, które wpływają na wartość, jaką dają klientom i akcjonariuszom. Mogą to być zarówno procesy główne, jak i pomocnicze czy nawet zarządcze [Bitkowska 2009]. Modelując, należy starać się odpowiedzieć na następujące pytania:

1. Jak działa przedsiębiorstwo?
2. Jakie procesy wyodrębnić można w ramach działalności?
3. Jacy uczestnicy biorą w nich udział?
4. Czy procesy są optymalne, tj. czy są realizowane w sposób efektywny i wydajny oraz nie mają wąskich gardeł?
5. Czy możliwe jest usprawnienie procesów?
6. Czy procesy, które realizuje przedsiębiorstwo, jednostki organizacyjne są zgodne z przyjętą strategią i misją?

Przedstawiając procesy organizacji, można stosować 2 podejścia, tj. podejście diagnostyczne oraz prognostyczne. Krótka charakterystyka podejść została zaprezentowana w tab. 1.

**Tabela 1.** Podejścia w modelowaniu procesów biznesowych

	Podejście diagnostyczne	Podejście prognostyczne
Pytanie	<i>Jak jest?</i>	<i>Jak by było, gdyby...?</i>
Opis podejścia	Odwzorowywanie istniejących procesów w organizacji. Przeanalizowanie dotychczasowych rozwiązań i postawienie diagnozy. Opracowanie nowej wersji procesu, czyli jak proces ma wyglądać po usprawnieniu*.	Odwzorowanie procesów organizacji z wykorzystaniem idealnych modeli dostępnych na rynku. Odwzorowanie polega na adaptacji procesów idealnych do danej organizacji. Ułatwia to identyfikację, definicję, kształtowanie i ewaluację procesów danego przedsiębiorstwa.

\* Przekształcenie procesu *as is* na proces *to be* pozwala na usprawnienie procesów, czyli eliminowanie działań, które nie wnoszą wartości do procesu, wprowadzenie aktywności podnoszących satysfakcję klientów, poprawiających komunikację pomiędzy poszczególnymi wykonawcami, czy też działań kontrolnych minimalizujących powielanie błędów, czy też występowanie nadużyć.

Źródło: opracowanie własne na podstawie [Bitkowska 2009].

Zdarza się także, że modelujący stosują podejście mieszane, tj. proces *to be* określony podczas diagnozy porównuje się z procesem idealnym z podejścia prognostycznego. Modelowanie procesów może być wspierane symulacją. Symulacja dostarcza informacji o zdolności przedsiębiorstwa do efektywnego wykonywania czynności w procesie. Pozwala również identyfikować słabe punkty działań, dając

podstawę do oceny wykorzystania efektywności zasobów. Symulacja pozwala rozważyć kilka alternatywnych wariantów i na podstawie otrzymanych wyników podjąć decyzję o wdrożeniu procesu w danej formie w przedsiębiorstwie<sup>3</sup>.

Modelowanie procesów i symulacja nie są możliwe bez wykorzystania narzędzi informatycznych. Narzędzia udostępniają różne funkcje, które można poklasyfikować przede wszystkim z perspektywy zakresu wspomagania. Funkcje te opisać można następująco:

- 1) funkcja podstawowa – mapowanie procesów,
- 2) funkcja rozszerzona – modelowanie i symulacja,
- 3) funkcja zaawansowana – zarządzanie procesami, zaawansowane analizy i symulacje.

Zestawienie wybranych narzędzi informatycznych wykorzystywanych do modelowania procesów oraz wskazanie na zakres funkcji, jakie wspomagają, zaprezentowane zostało w tab. 2.

**Tabela 2.** Wybrane narzędzia i ich klasyfikacja ze względu na funkcje

Funkcja	Nazwa narzędzia
Podstawowa	Microsoft Visio (Microsoft), iGrafx FlowCharter (iGrafx)
Rozszerzona	Oracle Designer/2000 (Oracle), Select Architect (Select Software), IBM Rational Rose Modeler (IBM), Enterprise Architect (Sparx System), iGrafx 2016 (iGrafx), Workflow Analyzer (Meta Software), iGrafx Process 2000 (iGrafx), Corporate Modeler 10.3.0.3818 (Casewise Systems Ltd)
Zaawansowana	ARIS Toolset (IDS Prof. Scherr), Adonis (BOC GmbH)

Źródło: opracowanie własne na podstawie [Becker, Szafrńska 2010].

Wizualne sposoby opisu procesów i środowiska biznesowego cieszą się znacznym zainteresowaniem praktyków i badaczy. Notacje graficzne ukierunkowane są na dostarczenie zrozumiałych dla wszystkich interesariuszy modeli procesów biznesowych (a w zależności od zastosowanej notacji – także ich kontekstu biznesowego, wyrażonego np. interakcjami czy dokumentami) [Czekaja (red.) 2009].

### 3. Rozpoznanie i identyfikacja metod

Trudno jednoznacznie stwierdzić, który standard modelowania procesów biznesowych ma przewagę nad innymi. Wielu badaczy tej dziedziny poszukuje odpowiedzi na to pytanie, prowadząc analizę porównawczą wybranych metod i technik, biorąc pod uwagę takie kryteria, jak [Gawin, Marcinkowski 2013]:

<sup>3</sup> Symulacji podlegają koszty, zapotrzebowanie na pracowników. Symulacja pozwala identyfikować wąskie gardła i wolne zasoby.

- 1) wiza rozwoju – jak często dana metoda jest aktualizowana, czy jest wersjonowana,
- 2) wsparcie narzędziowe – czy narzędzia dostępne na rynku wspierają daną metodę, tj. czy umożliwiają modelowanie procesów według jej standardów,
- 3) powszechność – jaka jest skala stosowania danej metody,
- 4) dostępność dokumentacji – czy informacje dotyczące danej metody są łatwo dostępne.

W artykule zaprezentowane zostało porównanie dwóch metod modelowania: sieci Petriego oraz BPMA. Sieci Petriego stanowią jedno z pierwszych narzędzi umożliwiających wizualizację procesów biznesowych, natomiast BPMN jest aktualnie jedną z najpowszechniejszych metod stosowanych do wizualizacji procesów biznesowych wykorzystywanych przez duże zespoły projektowe. W tabeli 3 zostały w sposób syntetyczny przedstawione obie metody modelowania procesów biznesowych.

**Tabela 3.** Wybrane do badania notacje i języki modelowania procesów biznesowych

Nazwa metody	Źródło	Narzędzie	Zastosowanie
Sieci Petriego ( <i>Petri Net</i> )	Petri, 1962	Platform Independent Petri Net Editor Pipe2 (Project at the Department of Computing, Imperial College London)	Powszechnie stosowana do modelowania i analizy systemów współbieżnych
Notacja modelowania procesów biznesowych BPMN ( <i>Business Process Model and Notation</i> )	Object Management Group, 2013	Enterprise Architect 13 (Sparx System)	Powszechnie stosowana do modelowania procesów biznesowych

Źródło: opracowanie własne.

Zdaniem autorek zasadne wydaje się podejście zaprezentowane przez Gawina i Marcinkowskiego, polegające na ocenie narzędzi do wizualizacji modeli procesów biznesowych przez pryzmat wymienionych powyżej czterech najważniejszych kryteriów. Dlatego też w dalszej części artykułu wybrane do analizy metody zostaną scharakteryzowane oraz poddane ocenie z perspektywy powyżej wymienionych kryteriów.



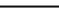

#### 4. Charakterystyka wybranych metod

**Sieci Petriego** (*Petri Net*) związane są z teorią matematyczną opublikowaną przez Carla Adama Petriego w 1962 roku w rozprawie pt. *Kommunikation mit Automaten*. Procesy w sieci Petriego przedstawia się w formie algebraicznej i graficznej<sup>4</sup>.

<sup>4</sup> W niniejszym artykule autorzy skoncentrowali się na metodzie graficznej.


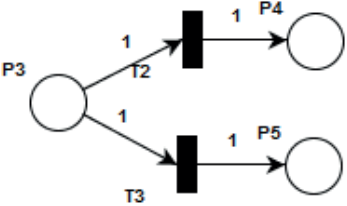
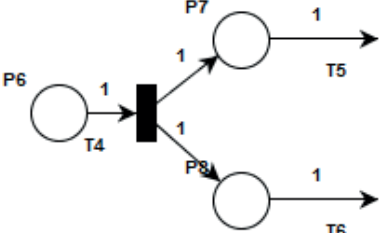
Graficzną reprezentacją sieci jest graf dwudzielny, składający się z dwóch typów węzłów łączonych łukami. Poszczególne elementy diagramu reprezentowane są przez okrąg (miejsce), prostokąt (tranzycje)<sup>5</sup>, skierowane łuki (relacje) i kropki wewnątrz okręgów (znaczniki) (tab. 4) [Żurek, Knast 1998].

**Tabela 4.** Notacja sieci Petriego

Symbol	Nazwa elementu	Znaczenie elementu
	Miejsca	Określone stany przyjmowane przez obiekty w systemie
	Tranzycja	Zdarzenia mające miejsce w systemie. Zdarzenie pośrednie – wypełniony prostokąt, zdarzenie czasowe – pusty prostokąt
	Relacje	Powiązanie między miejscem i tranzycją
	Znaczniki (żetony)	Zasoby systemu

Źródło: opracowanie własne.

**Tabela 5.** Zależności w sieci Petriego

Symbol	Nazwa elementu
	Sekwencja
	Alternatywa
	Sekwencja równoległa

Źródło: opracowanie własne.

<sup>5</sup> Zamiennie kwadraty i odcinki.

Podstawowe zależności występujące w sieci Petriego to sekwencja, alternatywa i sekwencja równoległa.


Sieci Petriego znajdują szerokie zastosowanie w analizie przepływu informacji i danych oraz modelowaniu struktur w szczególności z przebiegami równoległymi [Czekaja (red.) 2009]. W przypadku modelowania procesów biznesowych sieci Petriego wykorzystywane są głównie do:

- 1) wskazywania alternatywnych przebiegów,
- 2) poszukiwania zależności między obiektami przepływu.

**Notacja modelowania procesów biznesowych BPMN** (*Business Process Model and Notation*) to precyzyjny, powszechnie stosowany standard przeznaczony do modelowania procesów biznesowych. Standard nie jest związany z żadnym z producentów. Jego twórcą jest Object Management Group<sup>6</sup>. Opisany został z wykorzystaniem normy ISO/IEC 19510:2013. Wersja stosowana obecnie to 2.0.2<sup>7</sup>. Notacja bazuje na koncepcji żetonu. Żeton jest abstrakcyjnym elementem służącym do opisu zachowania procesu, krąży zgodnie z przepływem sekwencji w procesie i przechodzi przez elementy modelu. Początek procesu biznesowego generuje żeton, a koniec determinuje jego usunięcie. Żetony są kreowane, usuwane, rozszczepiane oraz scalane. Diagramem służącym do modelowania procesów jest diagram procesów biznesowych (*Business Process Diagram*). Podstawowe elementy notacji [White 2004]:

- 1) obiekty przepływu,
- 2) połączenia,
- 3) miejsca realizacji procesu.

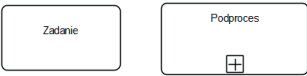

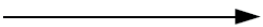
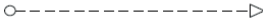


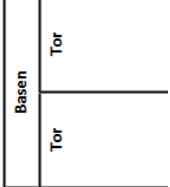
**Tabela 6.** Notacja BPMN

Symbol	Nazwa elementu	Znaczenie elementu
1	2	3
Obiekty przepływu		
	Zdarzenie	<p>Zdarzenie określa sytuację w procesie biznesowym, która jest na tyle istotna, że warto ją nazwać i zdefiniować. Przedstawione zdarzenia to zdarzenia bez wyzwalaczy, czyli zdarzenia nieokreślone.</p> <p><b>Zdarzenia początkowe</b> mogą być tylko zdarzeniami odbierającymi komunikat, który odgrywa rolę wyzwalacza procesu.</p> <p><b>Zdarzenia końcowe</b> mogą być tylko zdarzeniami wysyłającymi, mogą być tylko źródłem przepływu komunikatu.</p> <p><b>Zdarzenia pośrednie</b> występują w trakcie procesu, wysyłają i odbierają komunikat.</p> <p>Zdarzenia mogą mieć określone wyzwalacze, tj. podobnie jak zadania mogą być uzupełnione ikonami określającymi, co dokładnie się stało, np. ikona wiadomości, sygnału, błędu.</p>

<sup>6</sup> Object Management Group – konsorcjum powstałe w 1989 r. Celem działalności jest ustanowienie standardów międzyplatformowego programowania obiektowego.

<sup>7</sup> Specyfikacja standardu: <http://www.omg.org/spec/BPMN/2.0.2/PDF/>.

Tabela 6, cd.

1	2	3
		<p>Dodatkowo w BPMN wyróżnia się zdarzenia pośrednie krawędziowe, które umiejscowione są na aktywnościach. Zdarzenia krawędziowe mogą tylko przechwytywać wyzwalacze. Mogą być zdarzeniami przerywającymi bądź nie proces. Zdarzenia przerywające natychmiast kończą czynność macierzystą i przechodzą do obsługi przepływu wyjątkowego. Zdarzenia nieprzerywające nie przerywają czynności macierzystej, lecz gdy wystąpi sytuacja wyjątkowa, przekazują również sterowanie czynnościom znajdującym się wzdłuż wychodzącego z niego przepływu sekwencji.</p>
	Aktywność	Praca, która ma być wykonana w obrębie procesu biznesowego. Może być atomowa, czyli nie jest dalej dekomponowana (zadanie) lub złożona (podproces). Zadanie może być uzupełnione ikonami określającymi ich rodzaj. Rodzaje zadań określają typ wykonywanej czynności.
	Bramka	<p>Kontrola rozdzielania i łączenia przepływu sekwencji nie reprezentuje pracy.</p> <p>Bramka wykluczająca – XOR (ALBO) – wybór jednej ścieżki z kilku możliwych.</p> <p>Bramka niewykluczająca – OR (LUB) – wszystkie warunki są sprawdzane i wybierane są te, dla których warunek jest prawdziwy.</p> <p>Bramka równoległa – AND (I) – synchronizacja i jednoczesne wykonywanie się przepływów. Nie są sprawdzane warunki i dlatego przepływy powinny być bezwarunkowe.</p>
Połączenia		
	Przeływ sekwencji	Pokazuje kolejność przepływu aktywności w procesie.
	Komunikat	Obrazuje przepływ komunikatów pomiędzy różnymi uczestnikami procesu.
	Asocjacja	Wykorzystywana do łączenia danych, notatek i innych artefaktów z obiektami przepływów.
Miejsca realizacji procesu		
	Basen	Reprezentuje uczestnika procesu biznesowego. Jest to podmiot gospodarczy (firma X, oddział Y), jak również rola biznesowa (dostawca, sprzedawca). Pomiędzy dwoma basenami występują przepływy komunikatów, a nie przepływy sekwencji.
	Tor	Tory to jednostki w ramach organizacji.

Źródło: opracowanie własne.



## 5. Analiza porównawcza

Omówione metody modelowania procesów biznesowych poddane zostały ocenie przez pryzmat czterech kategorii, które mają kluczowe znaczenie dla oceny jakości oraz zasadności stosowania wybranej metody w komunikacji między poszczególnymi uczestnikami zespołów projektowych. Tabela 8 jest wynikiem możliwie najbardziej obiektywnych analiz porównawczych przeprowadzonych w wyniku dogłębnych badań literatury. Zaciemniony prostokąt ze znakiem „+” oznacza, że metoda pozytywnie spełnia kryterium, prostokąt zaś ze znakiem „-”, że negatywnie. Wnioski z badań mogą stanowić podstawę wyboru metody przez osoby decyzyjne wybierające metodę w danym przedsiębiorstwie.

**Tabela 8.** Próba oceny metody modelowania procesów biznesowych BPMN

Metoda	Kryterium			
	K1	K2	K3	K4
Sieci Petriego	-	+	+	-
BPMN	+	+	+	+

Kryteria:

K1 Wizja rozwoju

K2 Wsparcie narzędziowe

K3 Powszechność

K4 Dostępność dokumentacji

Ocena: + pozytywna; - negatywna

Źródło: opracowanie własne.

Jak wynika z zaprezentowanego w tab. 8 zestawienia, ocena wybranych metod wizualizacji modeli procesów biznesowych wskazała, że zdecydowanie lepsza jest metoda BPMN. Mimo że sieci Petriego są ogólnie znanym narzędziem, zakres ich wykorzystania w wizualizacji procesów biznesowych jest dość znikomy. Wynika to przede wszystkim z braku dostępności dokumentacji oraz wizji rozwoju tego narzędzia.

## 6. Podsumowanie

W niniejszym artykule podjęto próbę oceny dwóch wybranych metod modelowania procesów biznesowych. Zaprezentowane rozważania stanowią pierwszy z etapów prac mających na celu dokonanie analizy porównawczej wybranych narzędzi do modelowania procesów biznesowych. Analiza ta stanowi pierwszy etap w procesie tworzenia założeń dla hybrydowej metody modelowania procesów biznesowych, której zadaniem byłoby maksymalne wspomaganie procesów realizacji wysokobudżetowych projektów informatycznych realizowanych przede wszystkim w obszarze

bankowości. Jak wskazują zaprezentowane w artykule rozważania, w wyniku analizy i oceny takich narzędzi, jak sieci Petriego oraz BPMN, narzędziem, które aktualnie ma zdecydowanie szersze zastosowanie, jest notacja BPMN.

## Literatura

- Becker J., Szafrąńska M., *Analiza porównawcza narzędzi informatycznych wspomagających modelowanie procesów biznesowych*, [http://www.pszw.edu.pl/images/publikacje/t028\\_pszw\\_2010\\_szafranska\\_becker\\_-\\_analiza\\_porownawcza\\_narzedzi\\_informatycznych\\_wspomagajacych\\_modelowanie\\_procesow\\_biznesowych.pdf](http://www.pszw.edu.pl/images/publikacje/t028_pszw_2010_szafranska_becker_-_analiza_porownawcza_narzedzi_informatycznych_wspomagajacych_modelowanie_procesow_biznesowych.pdf) (11.04.2017).
- Bitkowska A., 2009, *Zarządzanie procesami biznesowymi w przedsiębiorstwie*, Wyższa Szkoła Finansów i Zarządzania w Warszawie, Warszawa.
- Chomiak-Orsa I., Kołtonowska A., 2016a, *Metody i narzędzia rozwiązywania problemów komunikacji IT – biznes w projektach informatycznych*, Informatyka Ekonomiczna, 3(41).
- Chomiak-Orsa I., Kołtonowska A., 2016b, *Identyfikacja problemów komunikacji w relacji IT – biznes w projektach informatycznych. Spojrzenie z perspektywy uczestnika procesu wytwórczego*, Informatyka Ekonomiczna, 2(40).
- Czekaja J. (red.), 2009, *Zarządzanie procesami biznesowymi. Aspekt metodyczny*, Wydawnictwo Uniwersytetu Ekonomicznego w Krakowie, Kraków.
- Gawin B., Marcinkowski B., 2013, *Symulacja procesów biznesowych. Standardy BPMS i BPMN w praktyce*, Helion, Gliwice.
- Kendal K., Kendal J., 2013, *Systems Analysis and Design*, Pearson, 9 edition, Kindle eBooks, November.
- Kleppe A., Warmer J., Bast W., 2003, *The Model Driven Architecture: Practice and Promise*, Addison-Wesley Professional, Boston, s. 8-19.
- Mendes R., Vasconcelos A., Caetano A., Neves J., Sinogas P., Tribolo J., 2001, *Understanding Strategy: a Goal Modeling Methodology*, [w:] Wang Y., Patel S., Johnston R.H. (red.), OOIS 2001. 7th International Conference on Object-Oriented Information Systems, Springer, Londyn.
- Object Management Group, 2017, *Business Process Model and Notation (BPMN)*, <http://www.omg.org/cgi-bin/doc?dtc/09-08-14> (04.12.2017).
- Rosenblatt H.J., 2014, *Systems Analysis and Design, Tenth Edition*; Course Technology, Cengage Learning, Boston.
- Sparx Systems, *The Business Process Model*, <http://sparxsystems.com/downloads/whitepapers/businessProcessModelTutorial.pdf> (17.10.2017).
- Susłow W., 2013, *Analiza i modelowanie konceptualne w inżynierii systemów oprogramowania – ujęcie humanistyczne*, Wydawnictwo Uczelniane Politechniki Koszalińskiej.
- White S.A., *Introduction to BPMN*, [http://yoann.nogues.free.fr/IMG/pdf/07-04\\_WP\\_Intro\\_to\\_BPMN\\_-\\_White-2.pdf](http://yoann.nogues.free.fr/IMG/pdf/07-04_WP_Intro_to_BPMN_-_White-2.pdf) (05.12.2017).
- Valacich J.S., George J.F., *Modern Systems Analysis and Design*, 8<sup>th</sup> Edition; Pearson; Boston 2017.
- Żurek J., Knast J., 1998, *Modelowanie procesów technologicznych montażu za pomocą sieci Petriego*, Wydawnictwo Politechniki Poznańskiej, Poznań.