

Biblioteka Główna i OINT  
Politechniki Wrocławskiej



100100212824

*Hammer.*

DIE  
WETTERMASCHINEN.

VON

JULIUS RITTER VON HAUER,

K. K. OBERBERGRATH UND PROFESSOR AN DER BERGAKADEMIE ZU LEOBEN.

---

ATLAS

ENTHALTEND XXVIII LITHOGRAPHIRTE TAFELN.

*1241. 1251.*



LEIPZIG.

VERLAG VON ARTHUR FELIX.

1889.

P 7  
m

**Der Hauptbücherei**

der Kgl. Technischen Hochschule zu Breslau

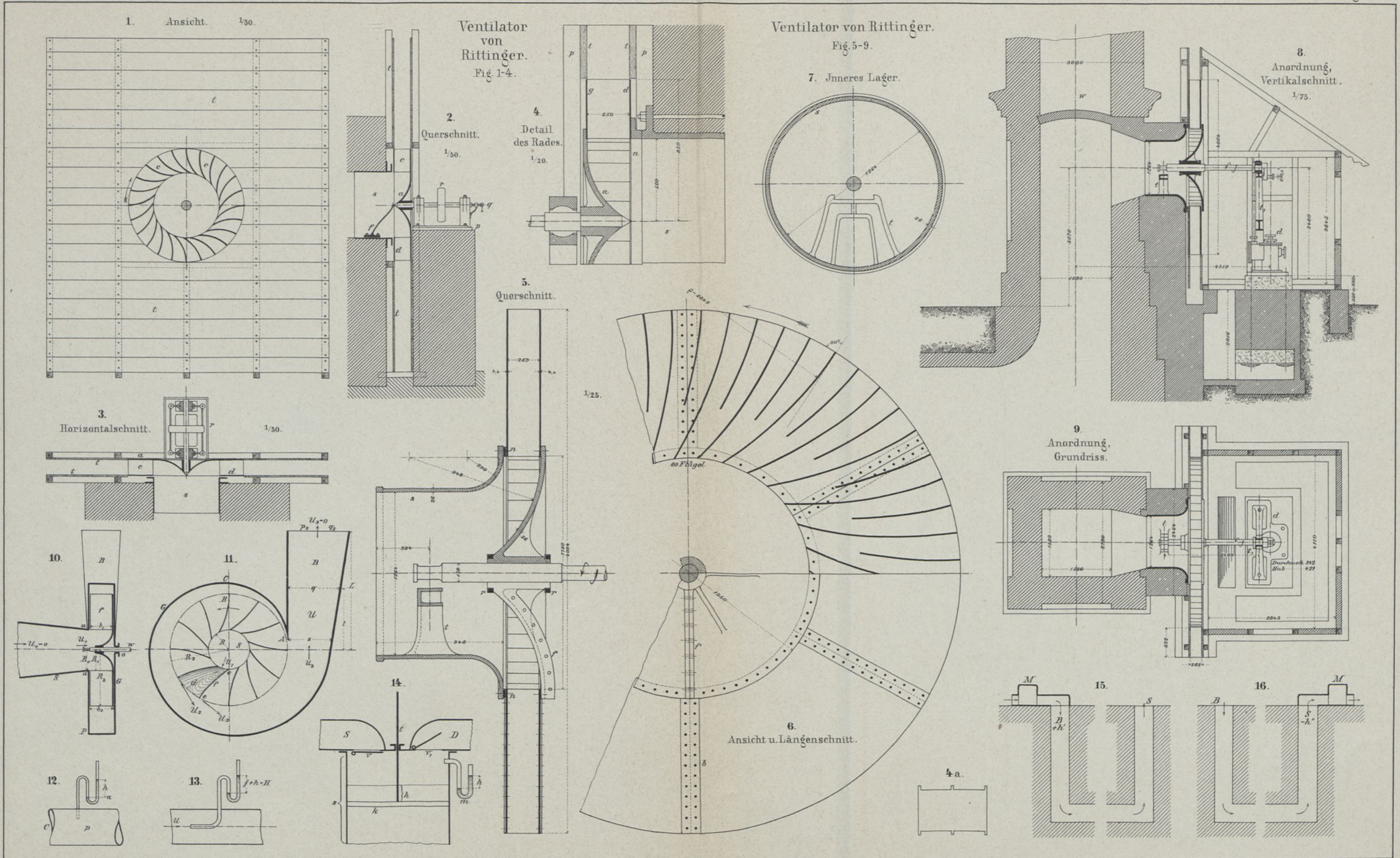
geschenkt von

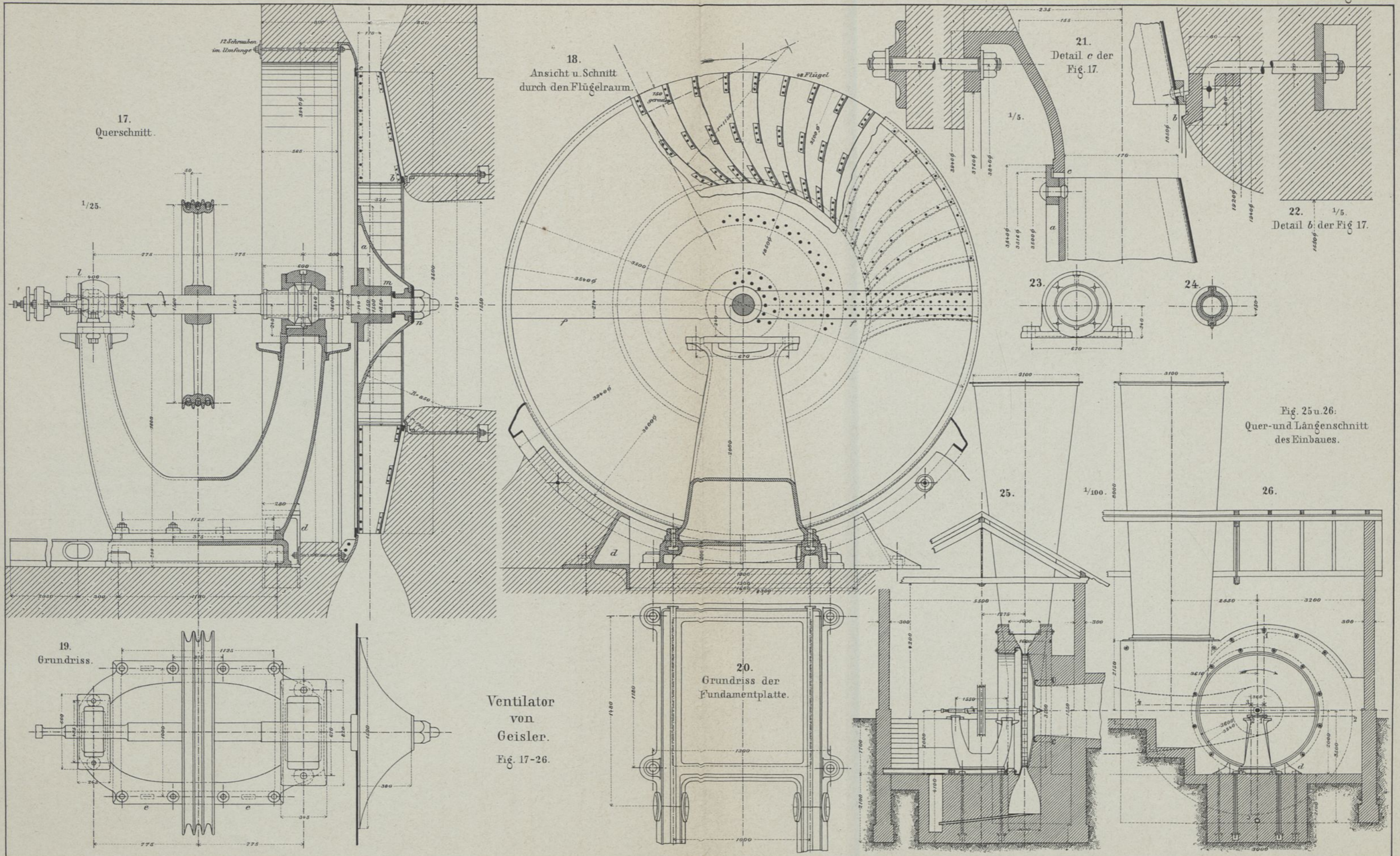
*Frau Maschinen - Inspektor  
Hammer in Schwientochlowitz*

Inu. 23657.

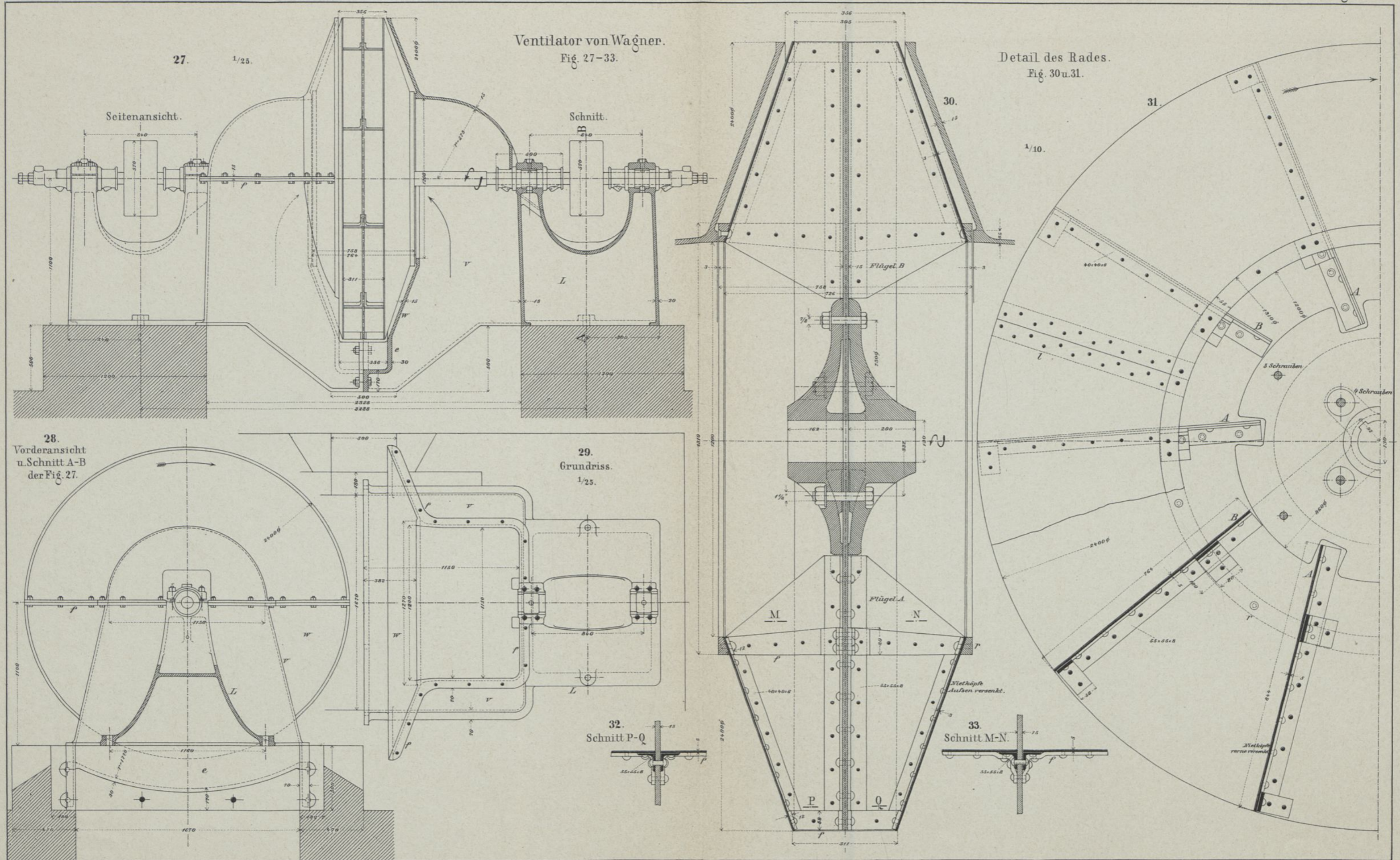


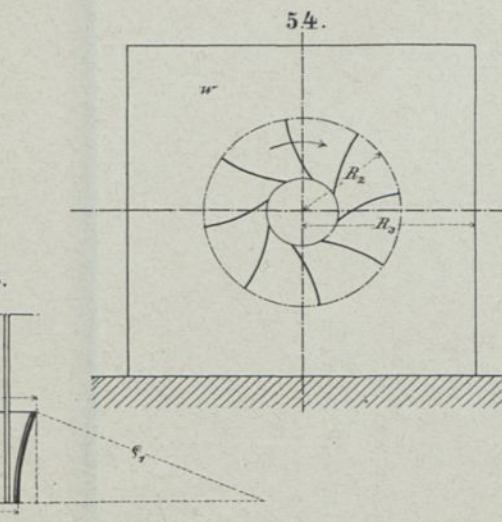
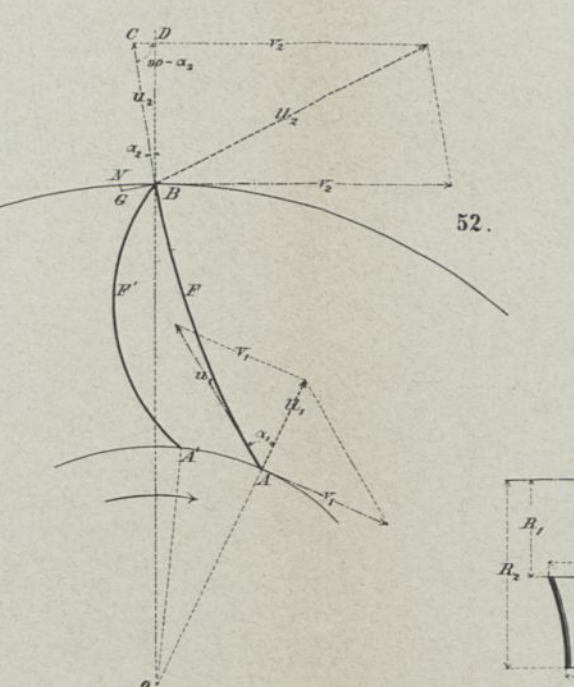
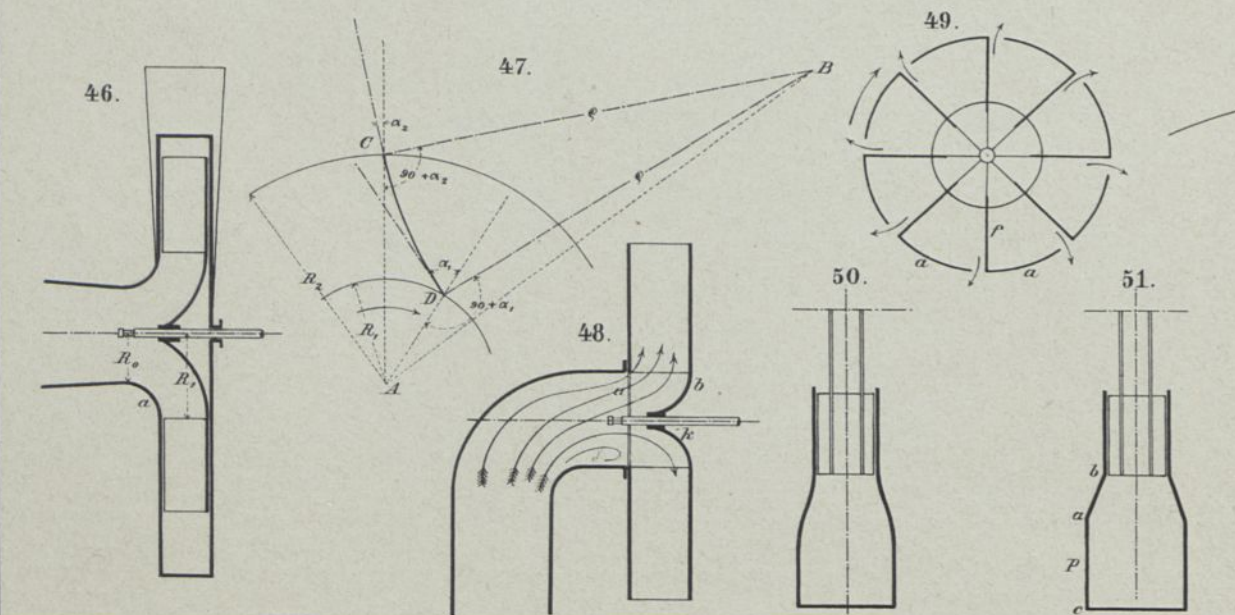
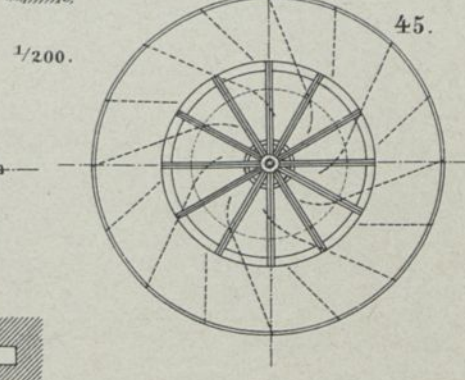
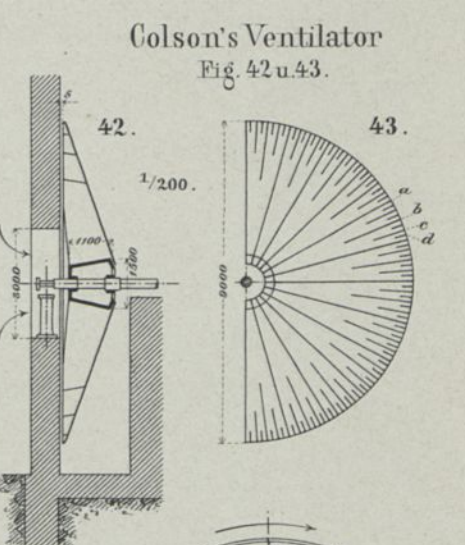
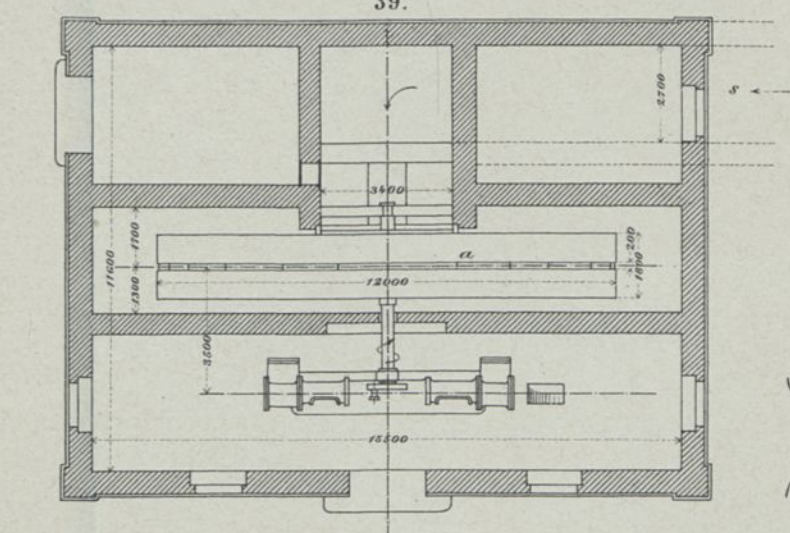
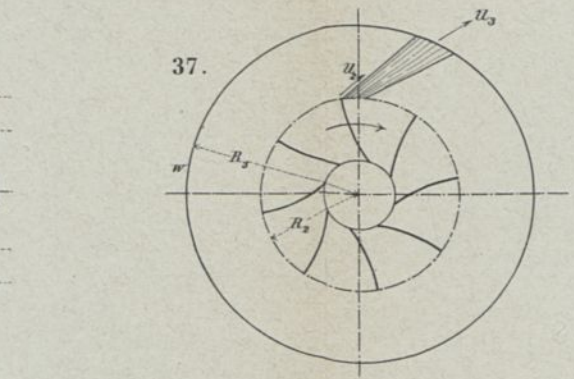
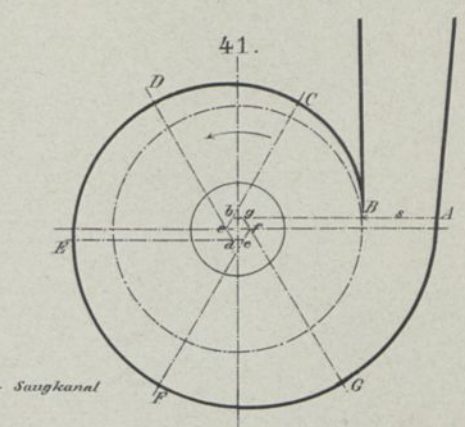
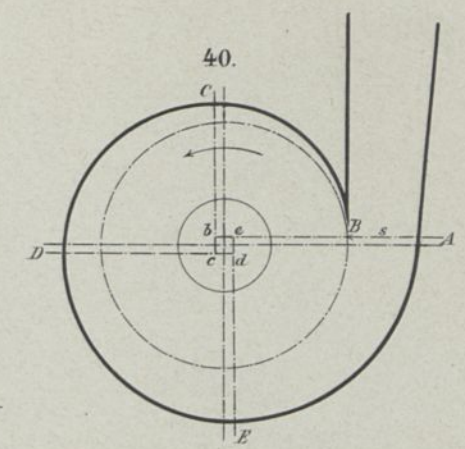
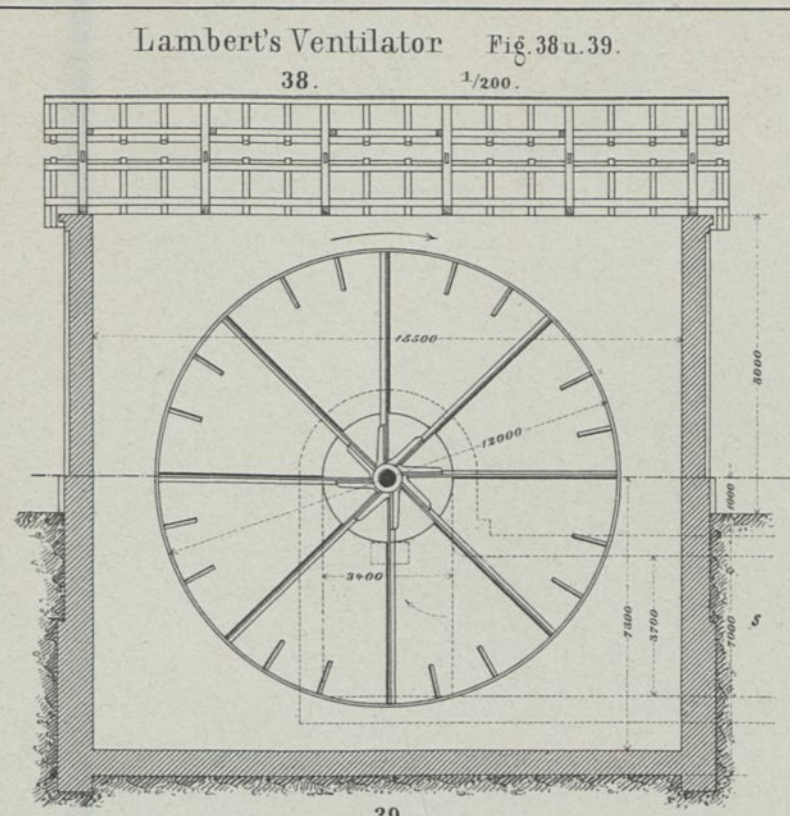
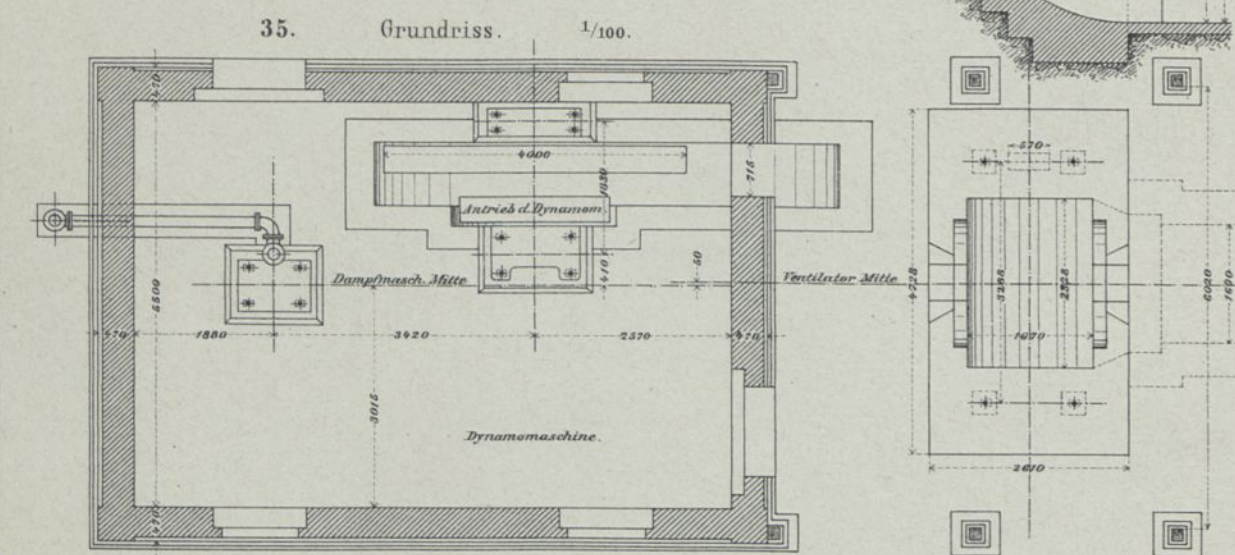
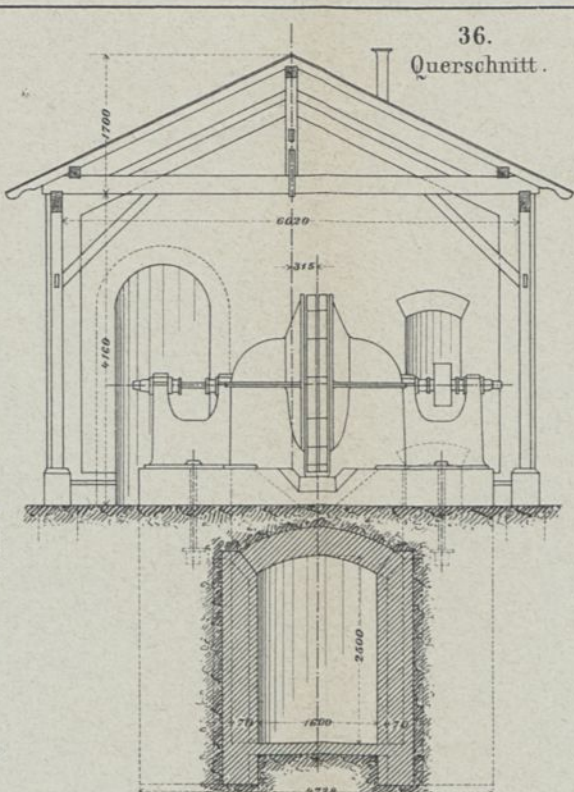
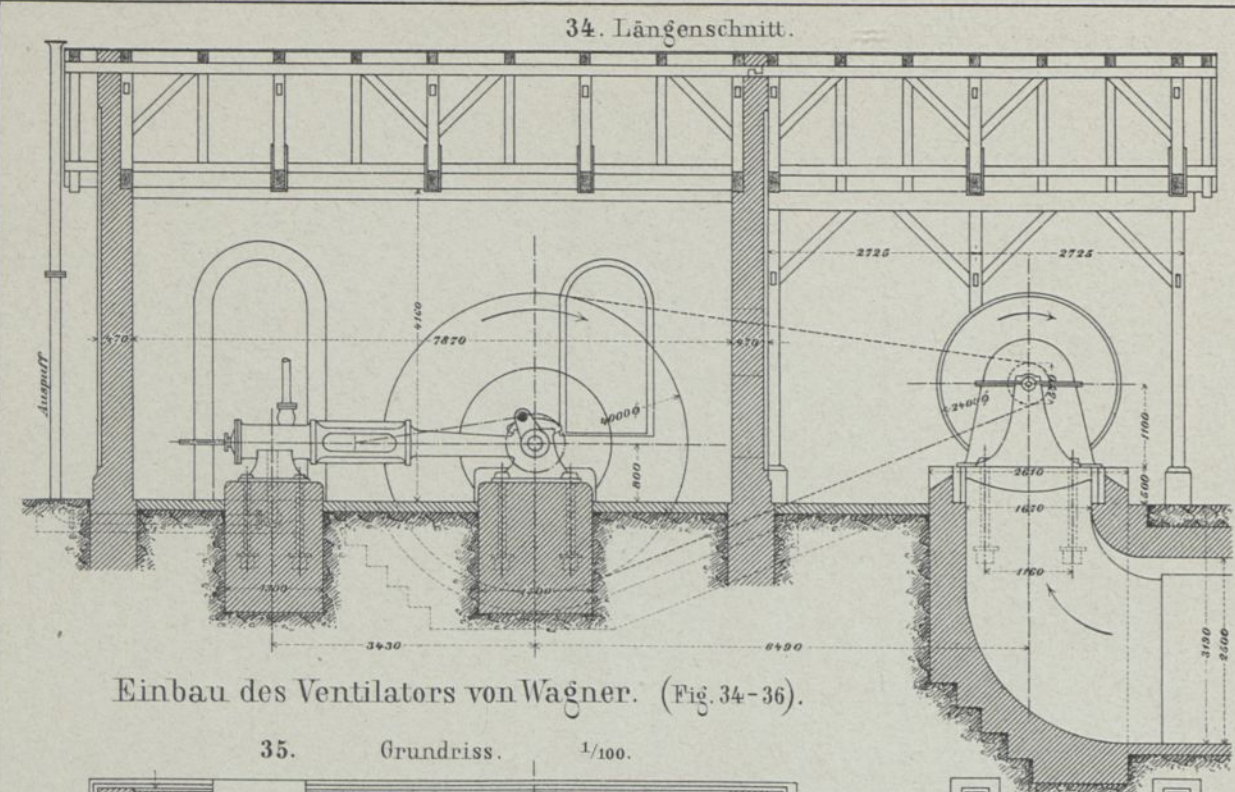
346923 L | 1



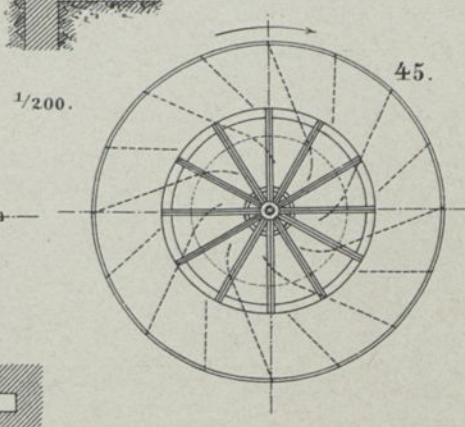
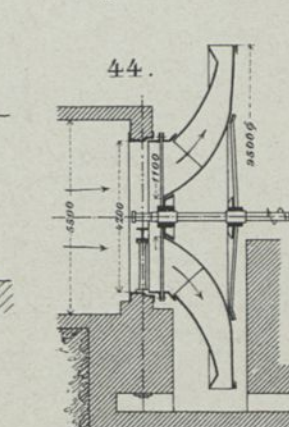


Ventilator von Geisler. Fig. 17-26.





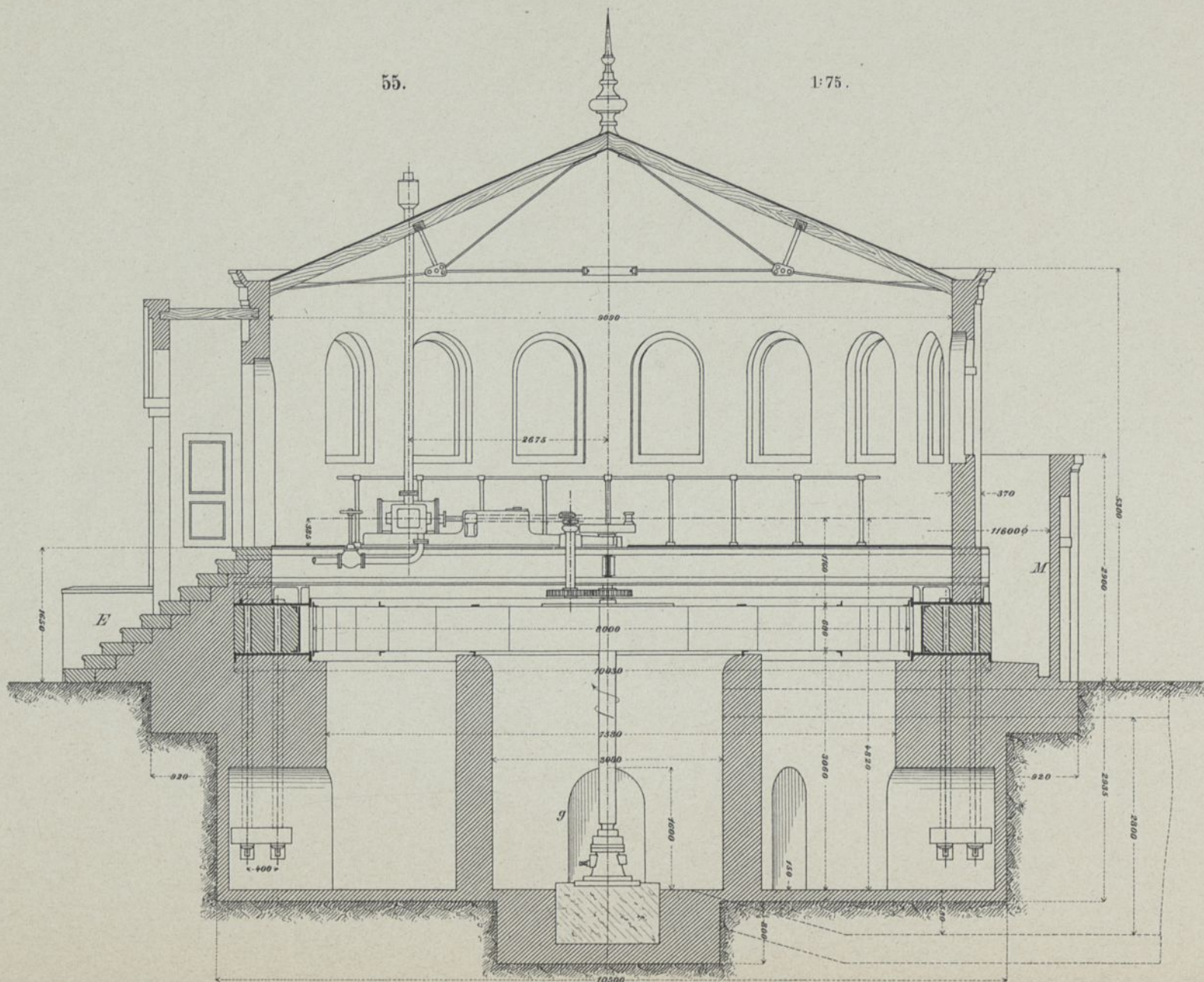
Waddle's Ventilator Fig. 44 u. 45.



Ventilator von Harzé.

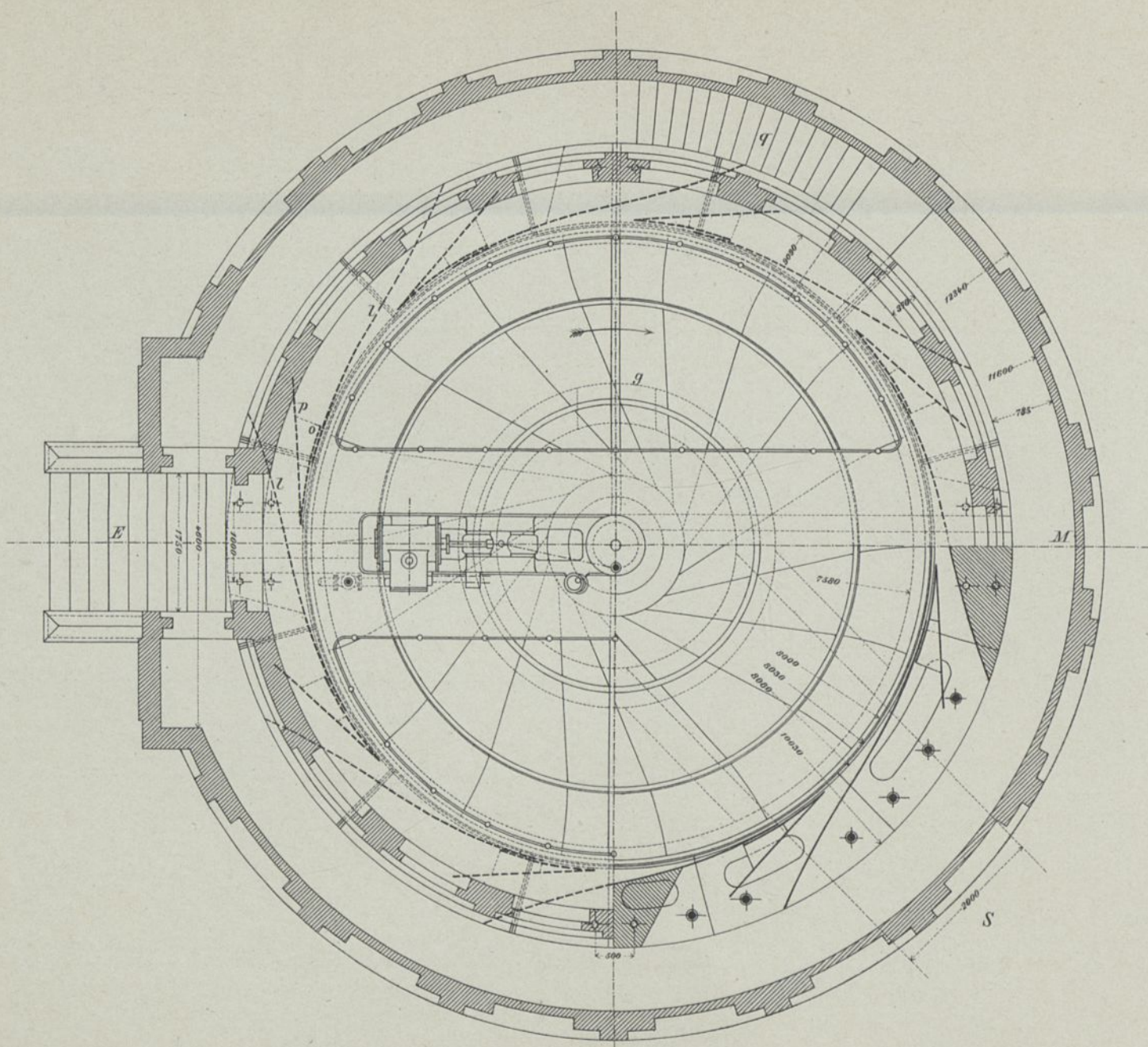
Einbau.

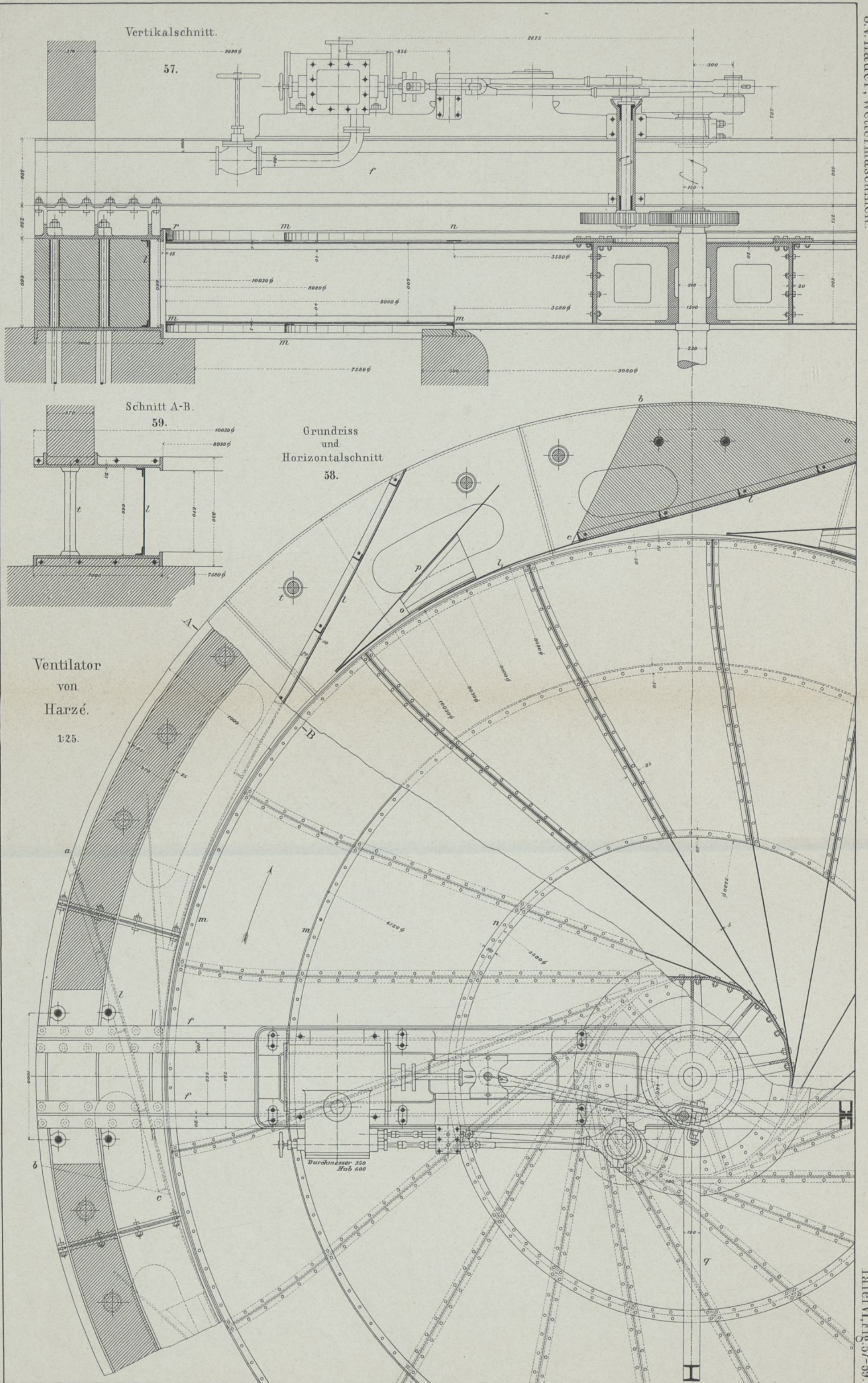
Vertikalschnitt.



Horizontalschnitt.

56.





Ventilator von Harzé. 1:25.

Grundriss und Horizontalschnitt 58.

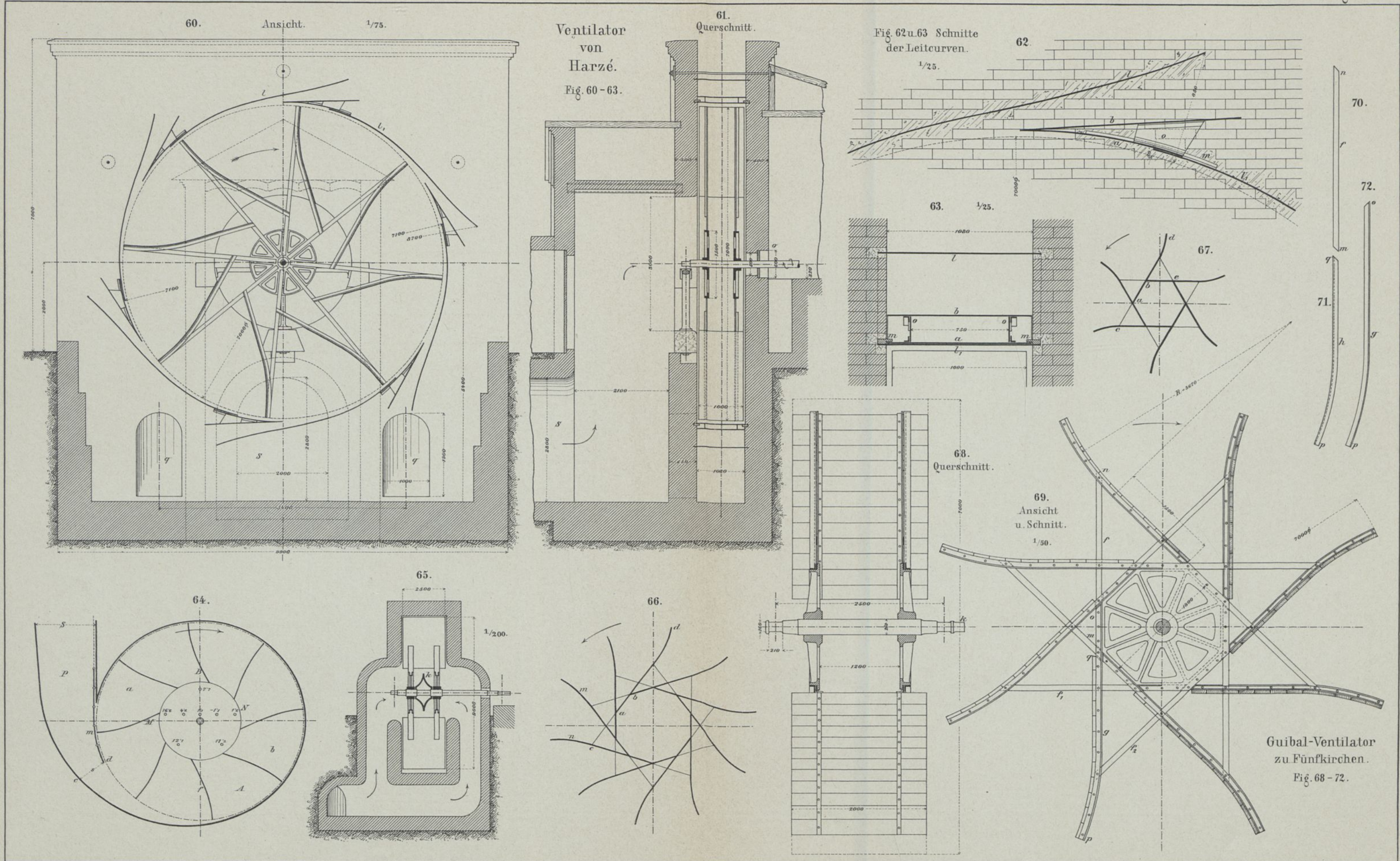
Vertikalschnitt.

57.

Schnitt A-B.

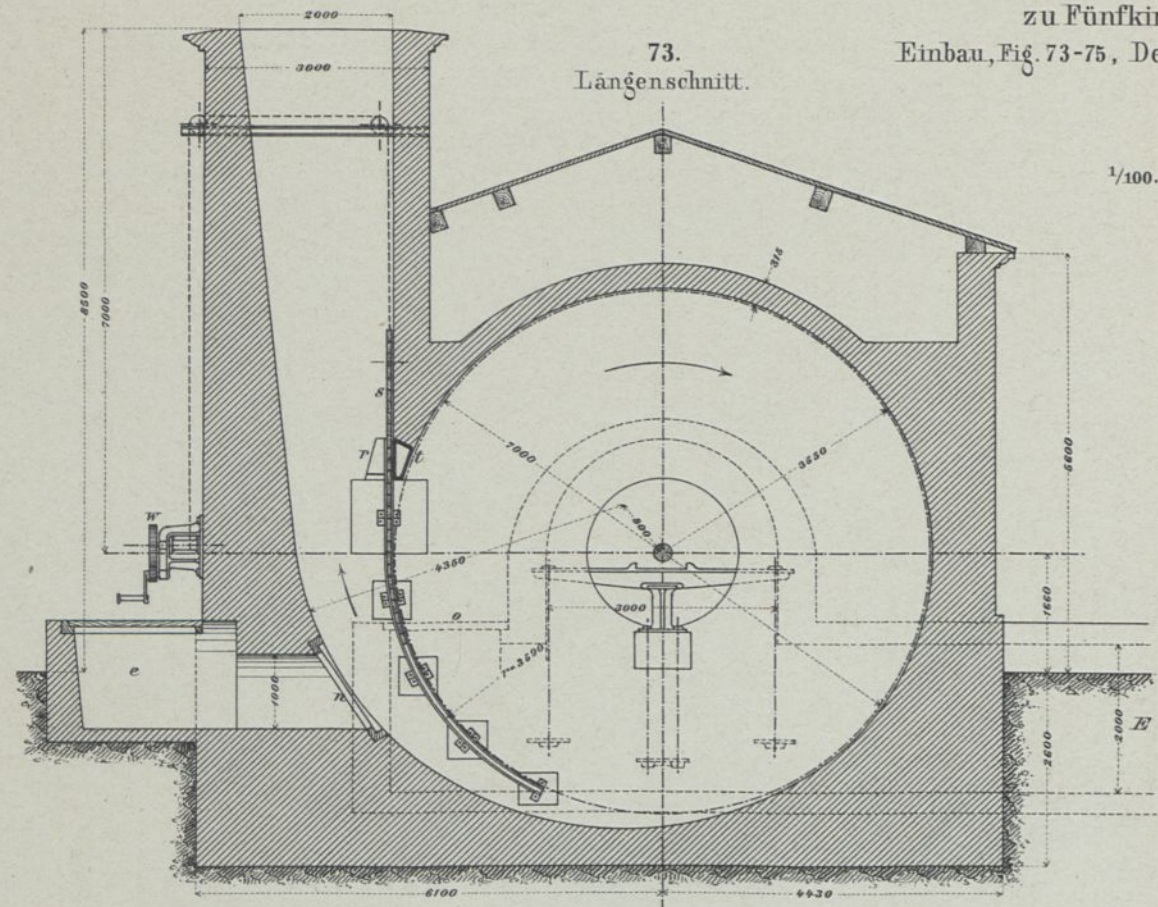
59.



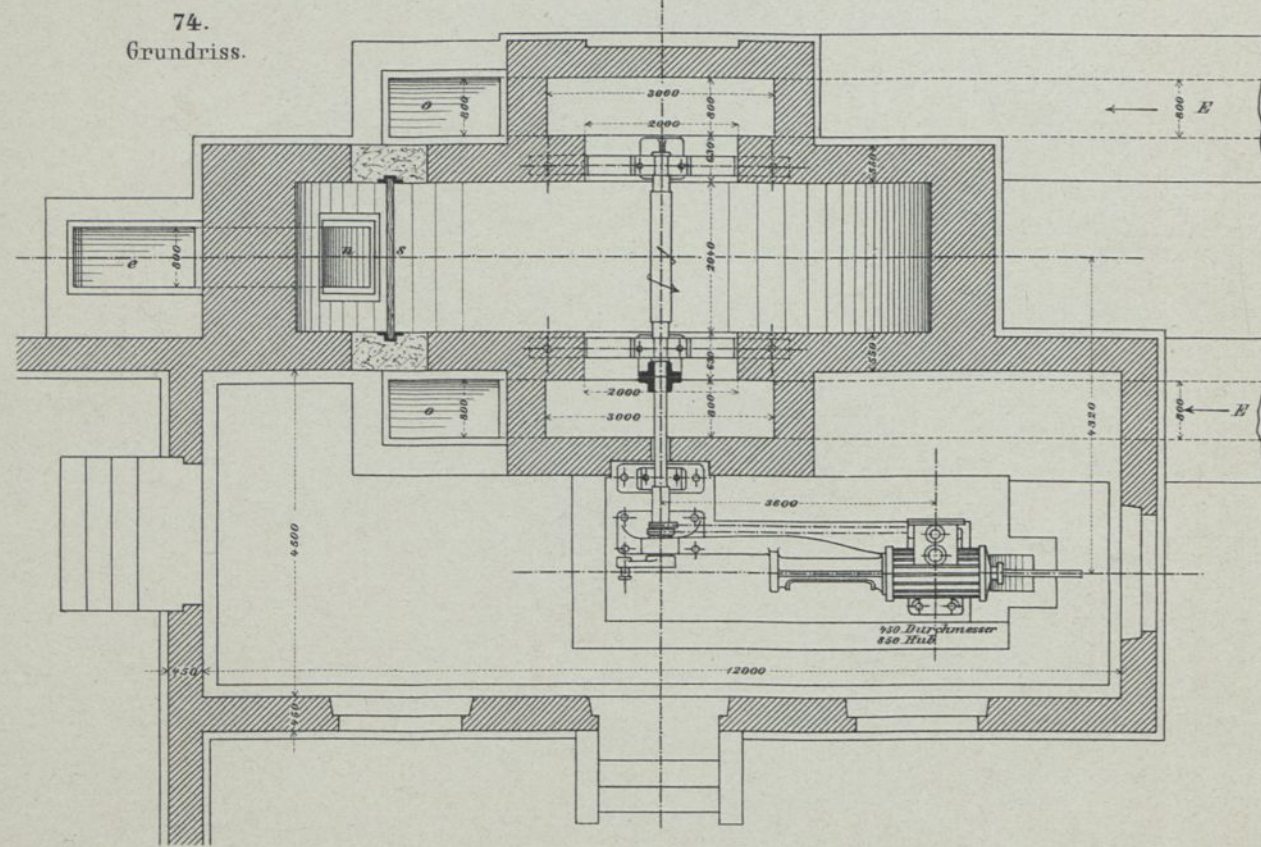
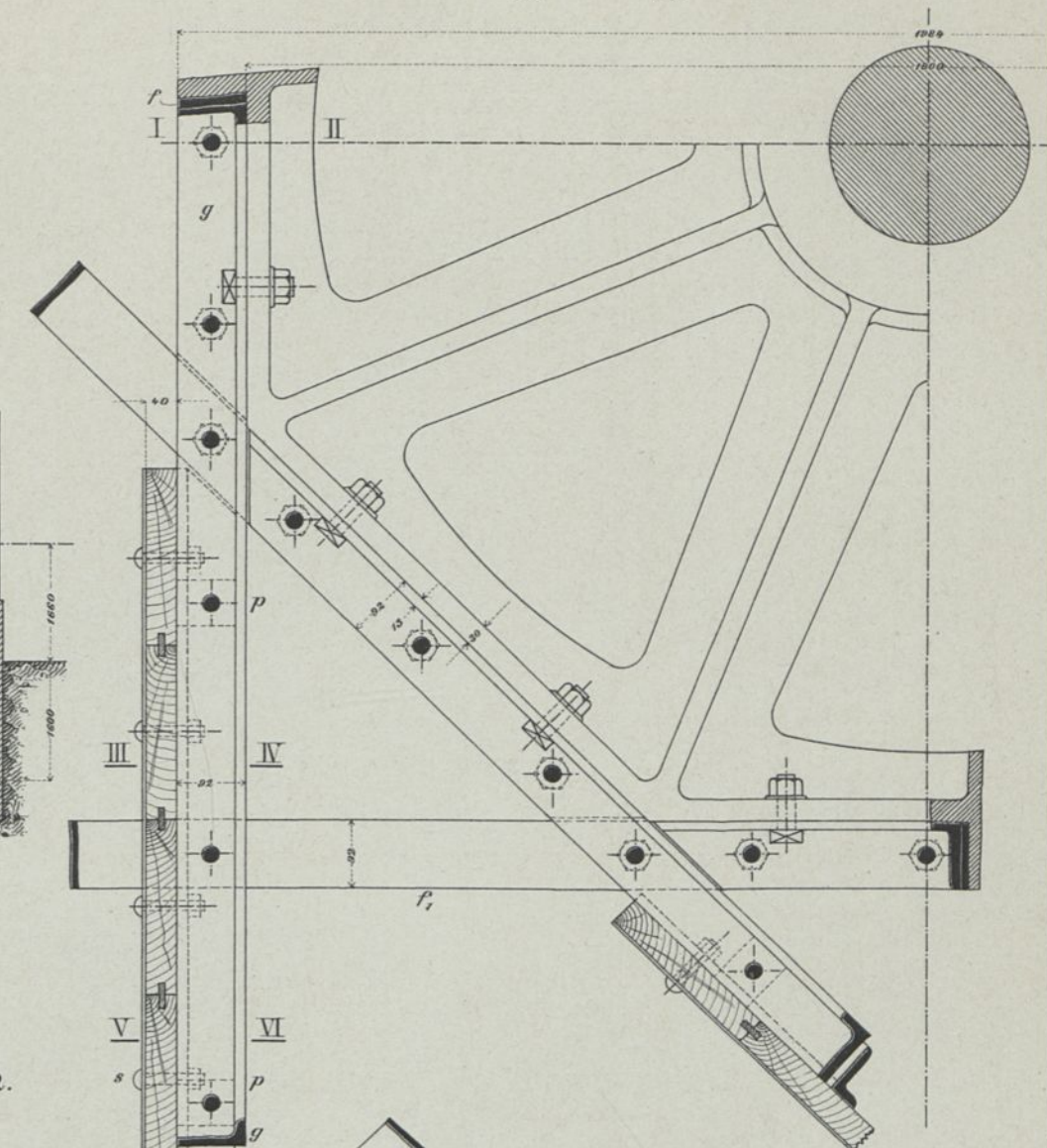
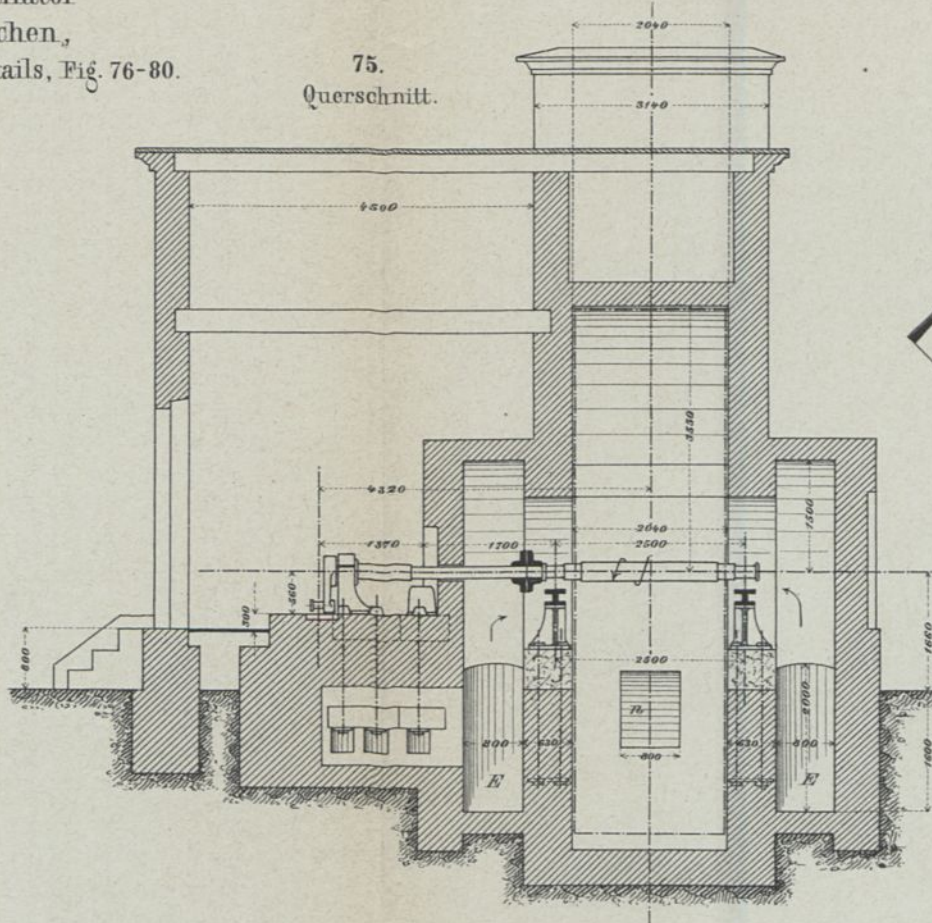


Guibal-Ventilator  
zu Fünfkirchen,  
Einbau, Fig. 73-75, Details, Fig. 76-80.

76. 1/10.

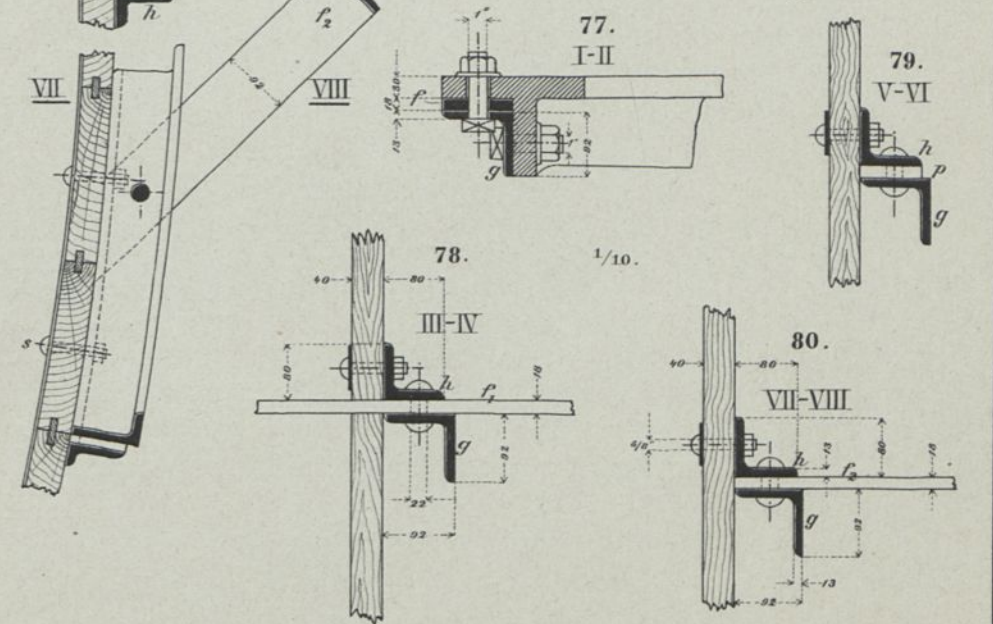
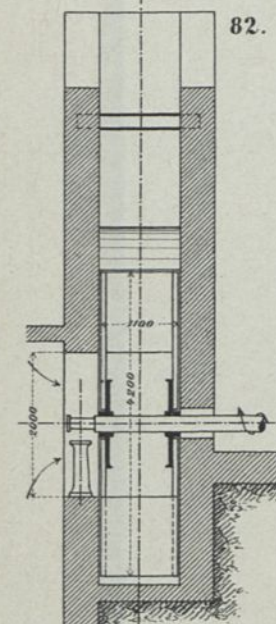
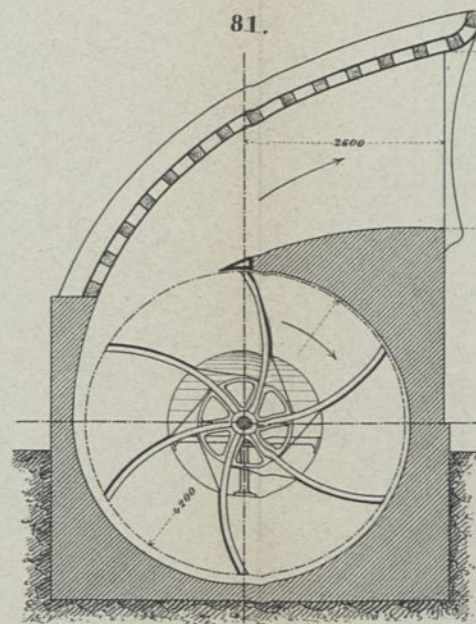


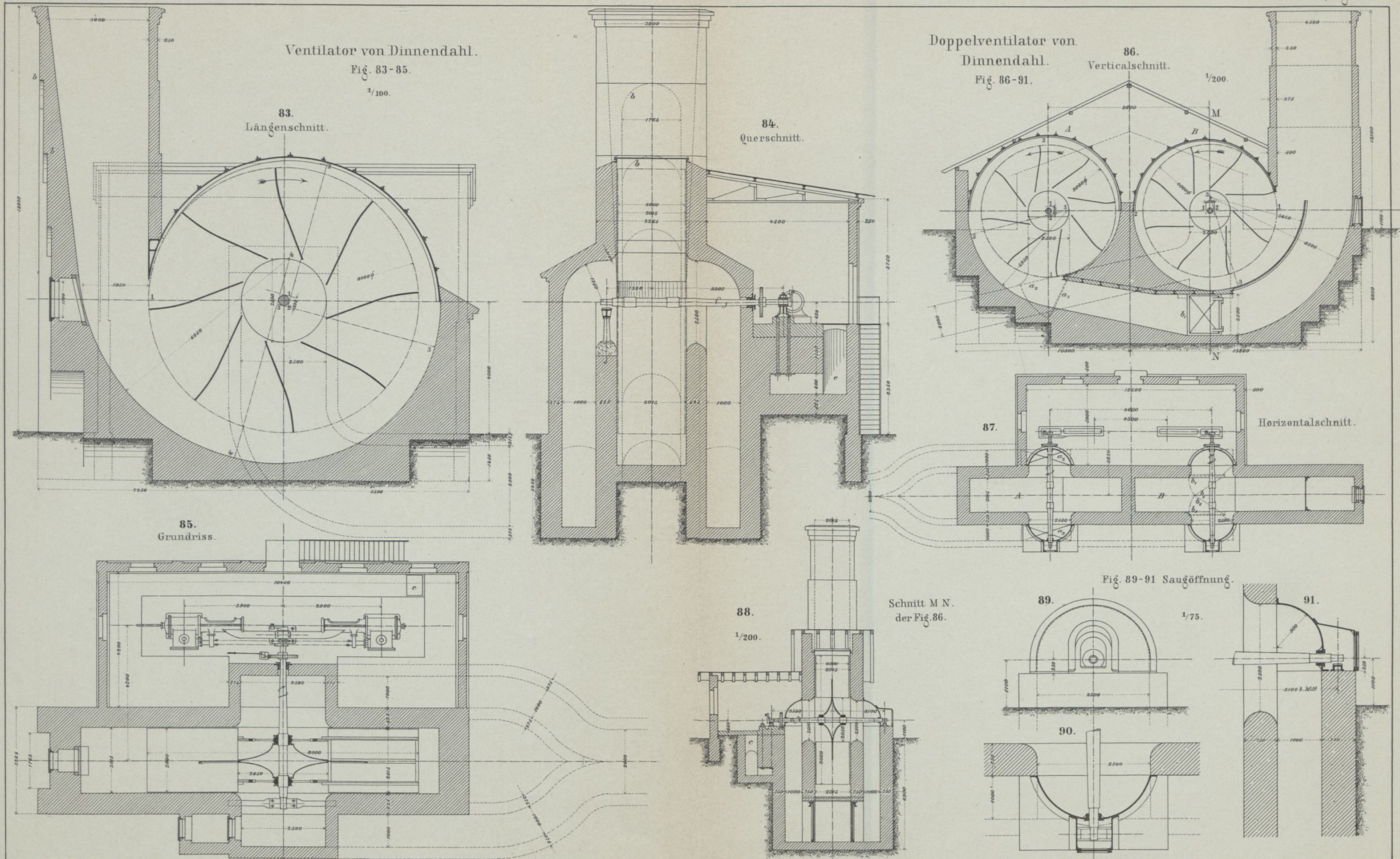
1/100.

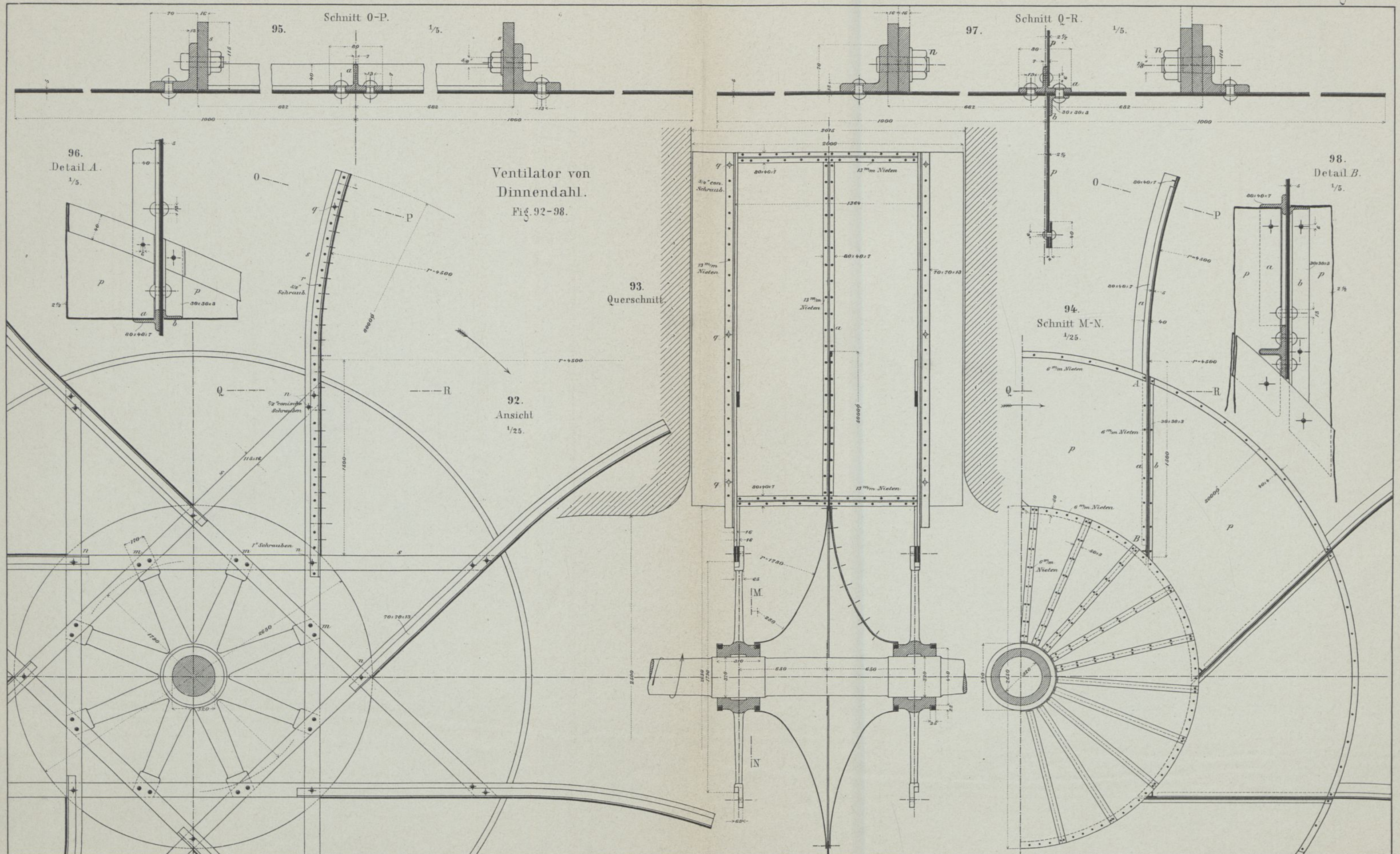


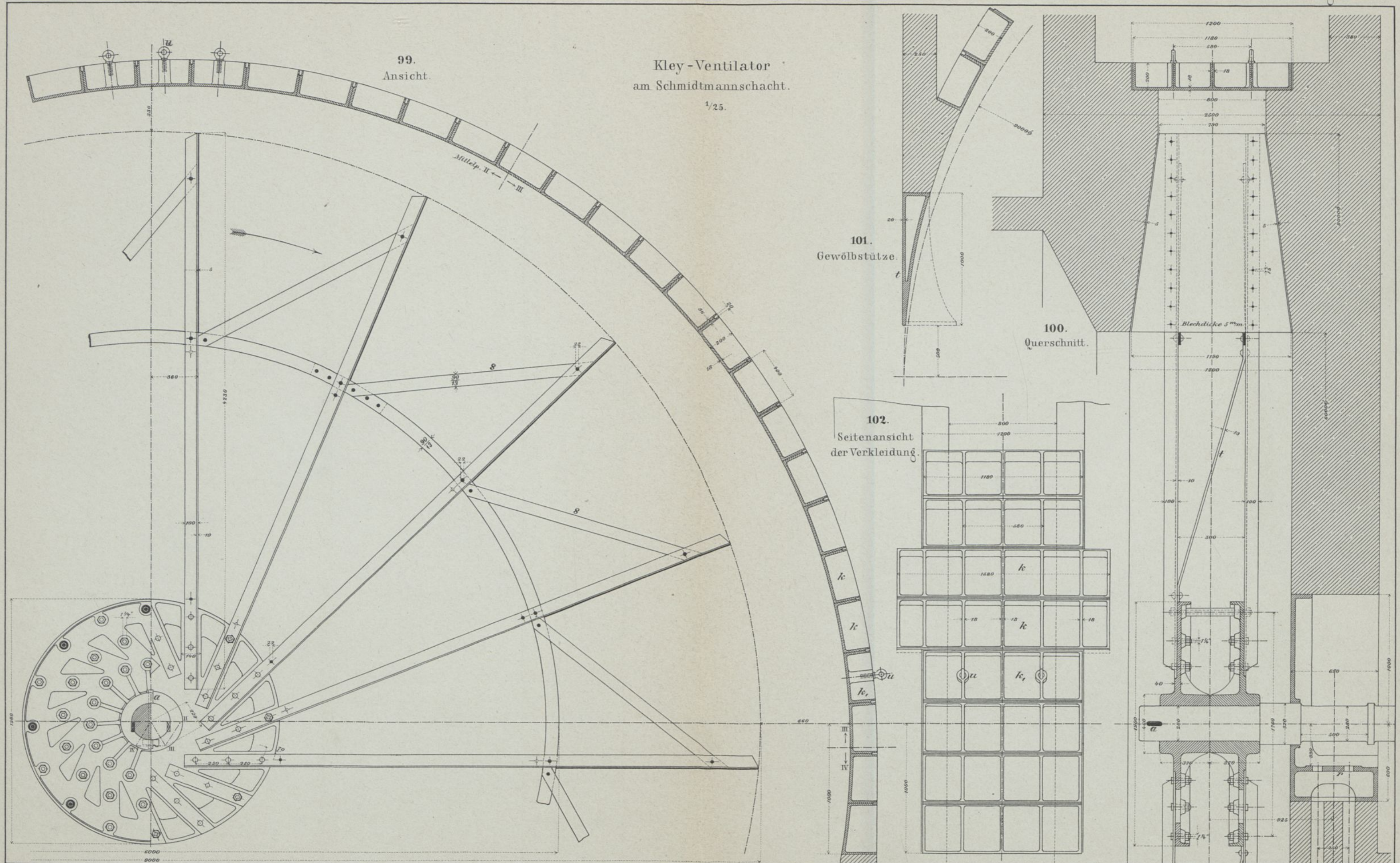
Ventilator mit gekrümmten Schlott.

1/100.









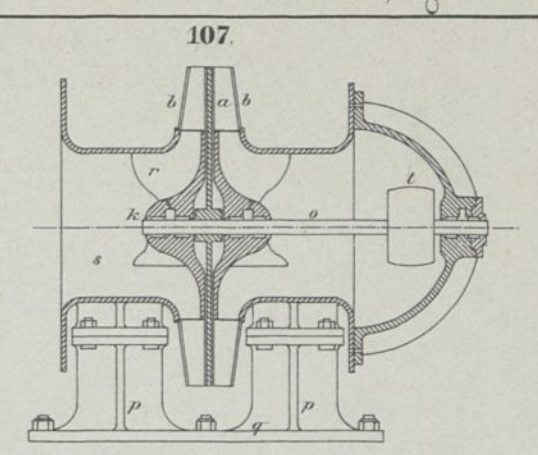
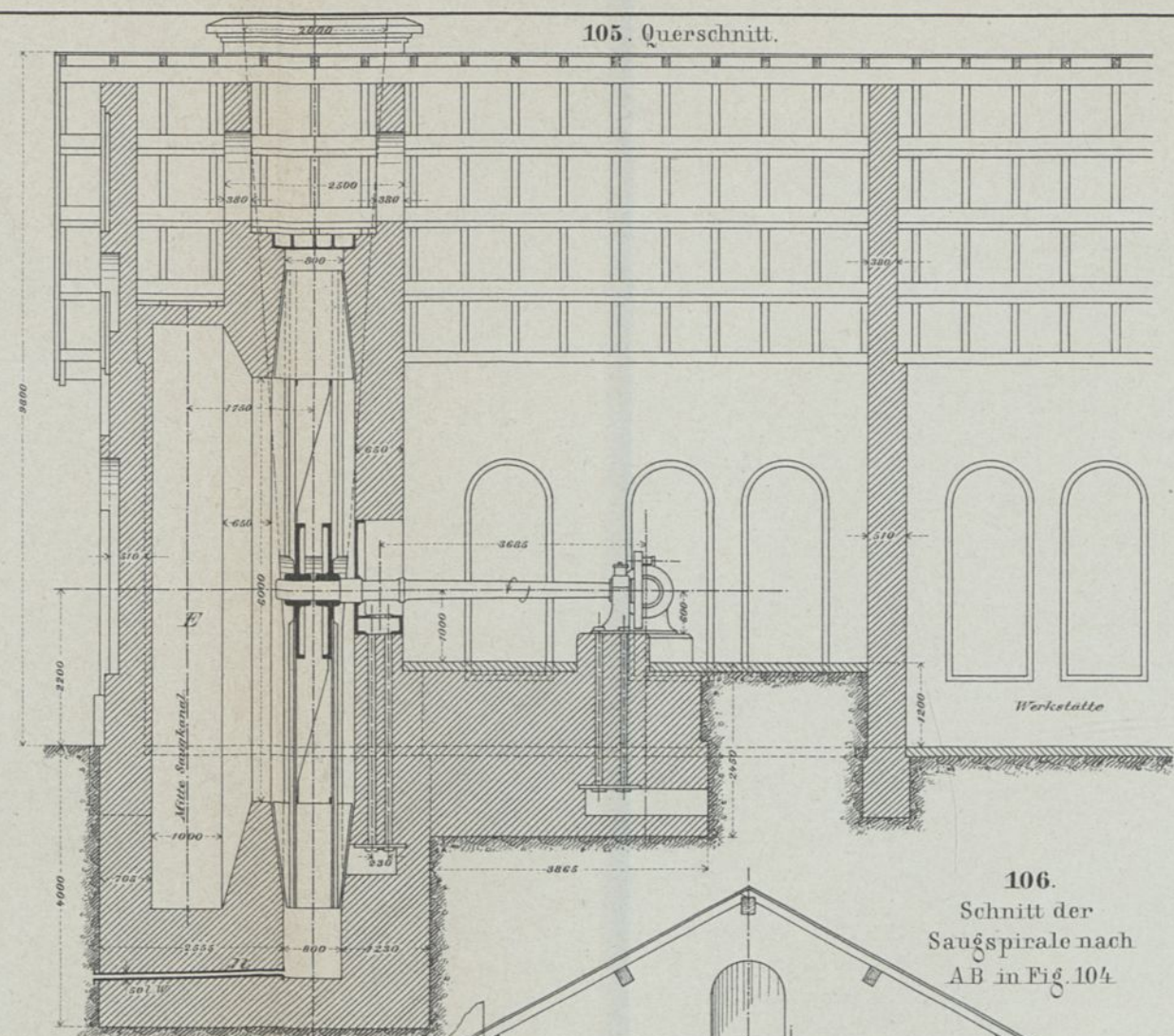
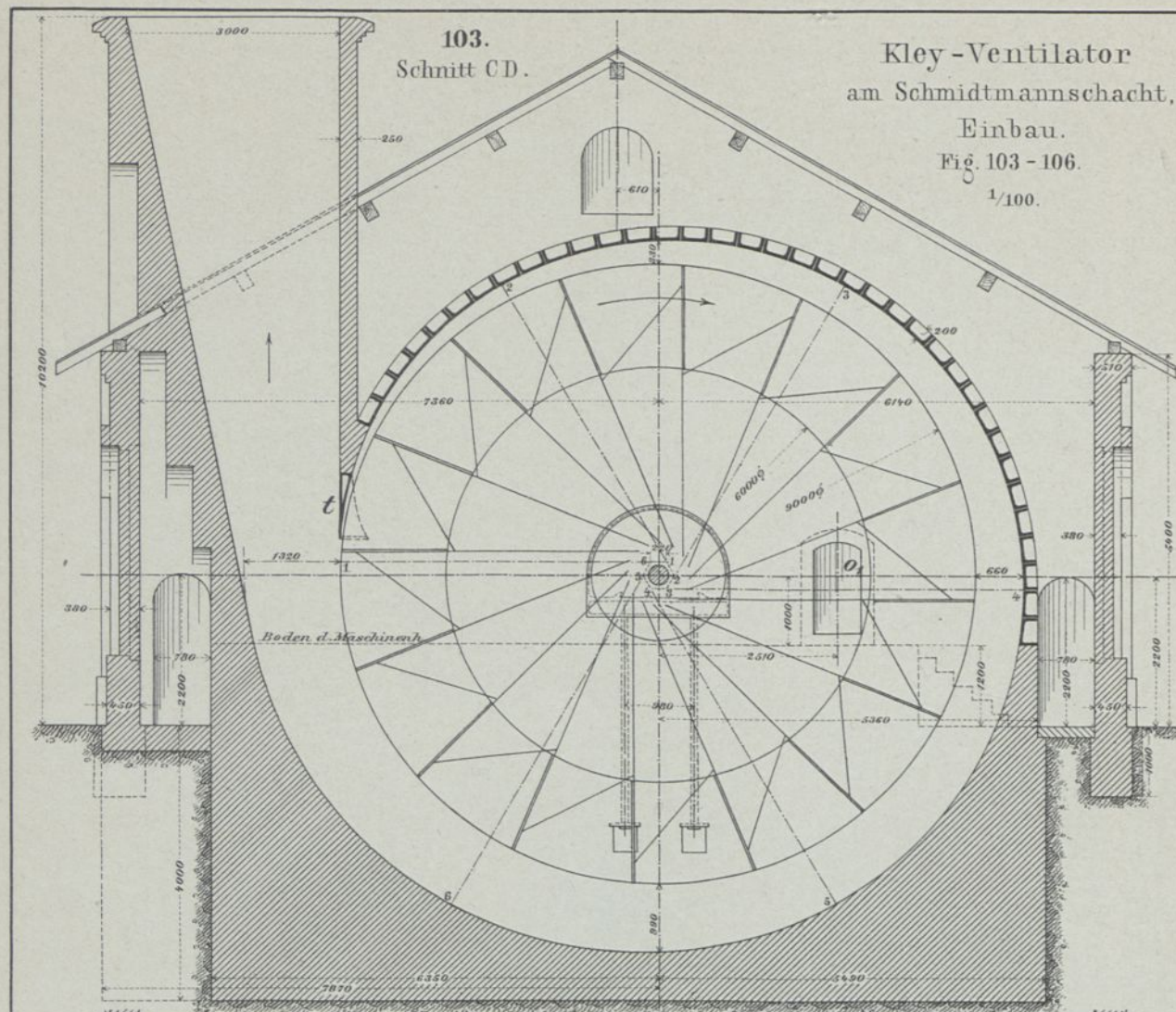
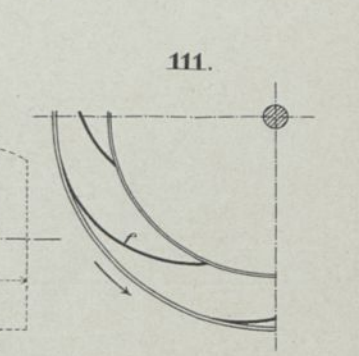
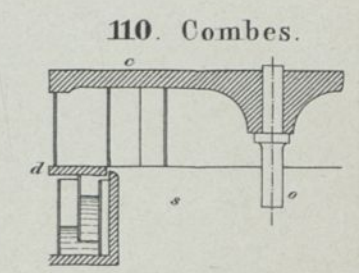
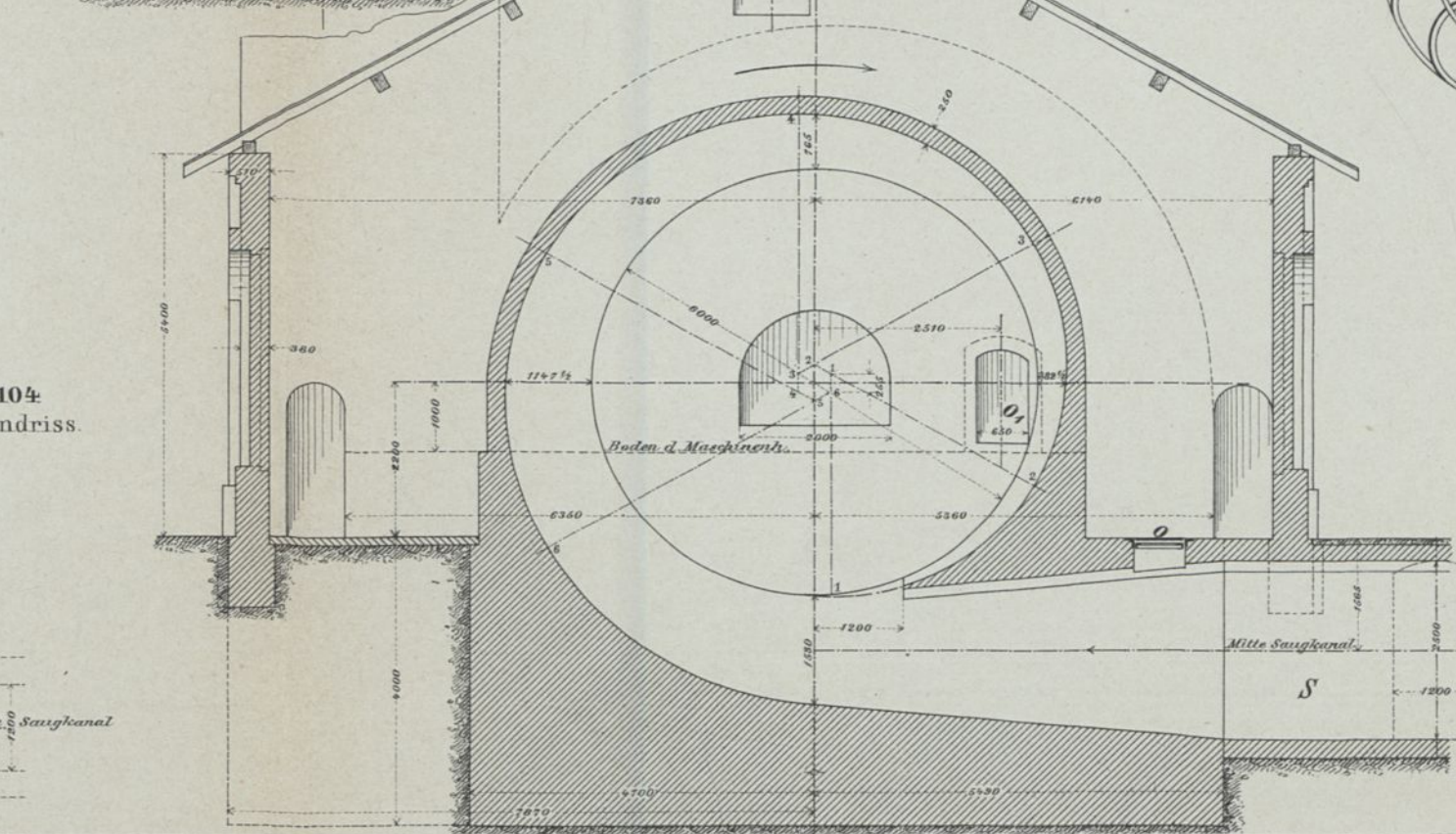
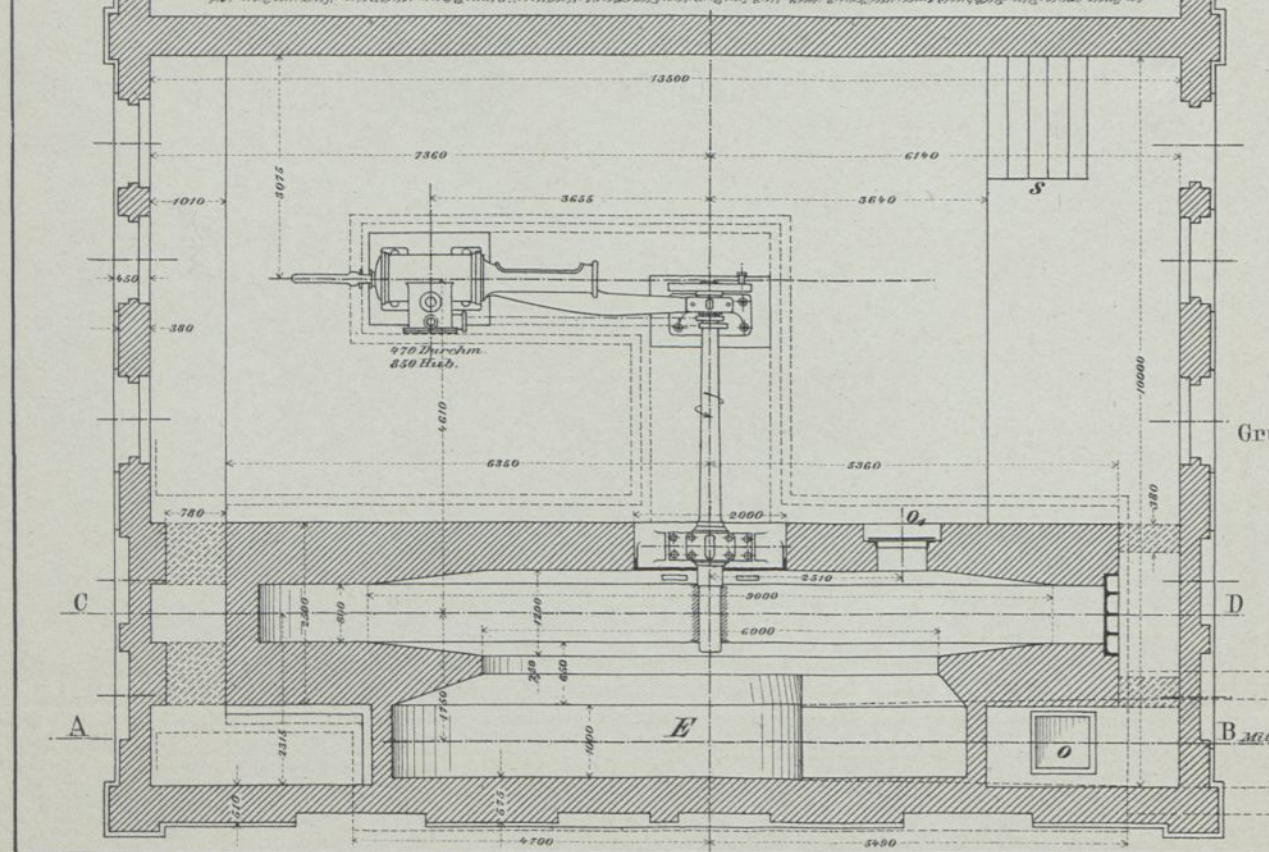
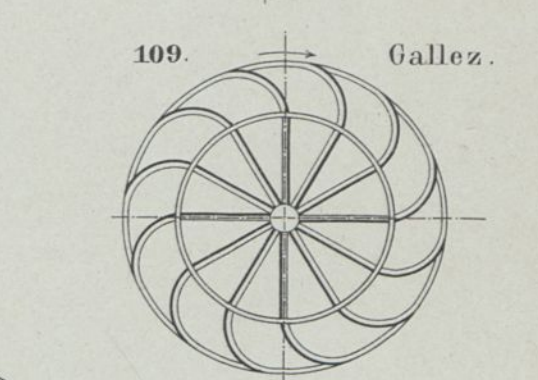
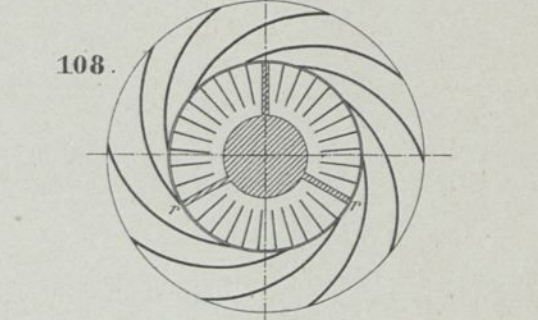
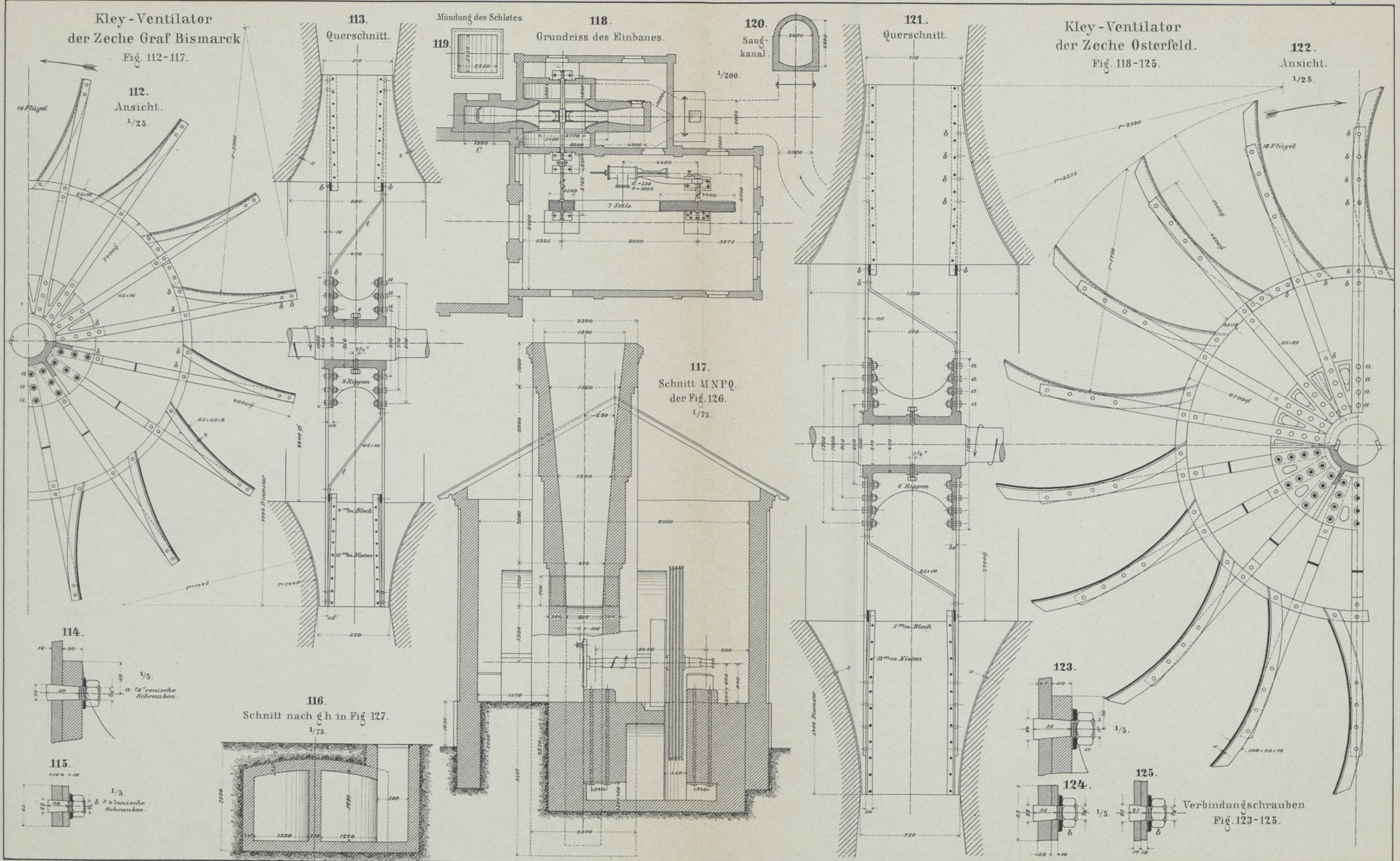


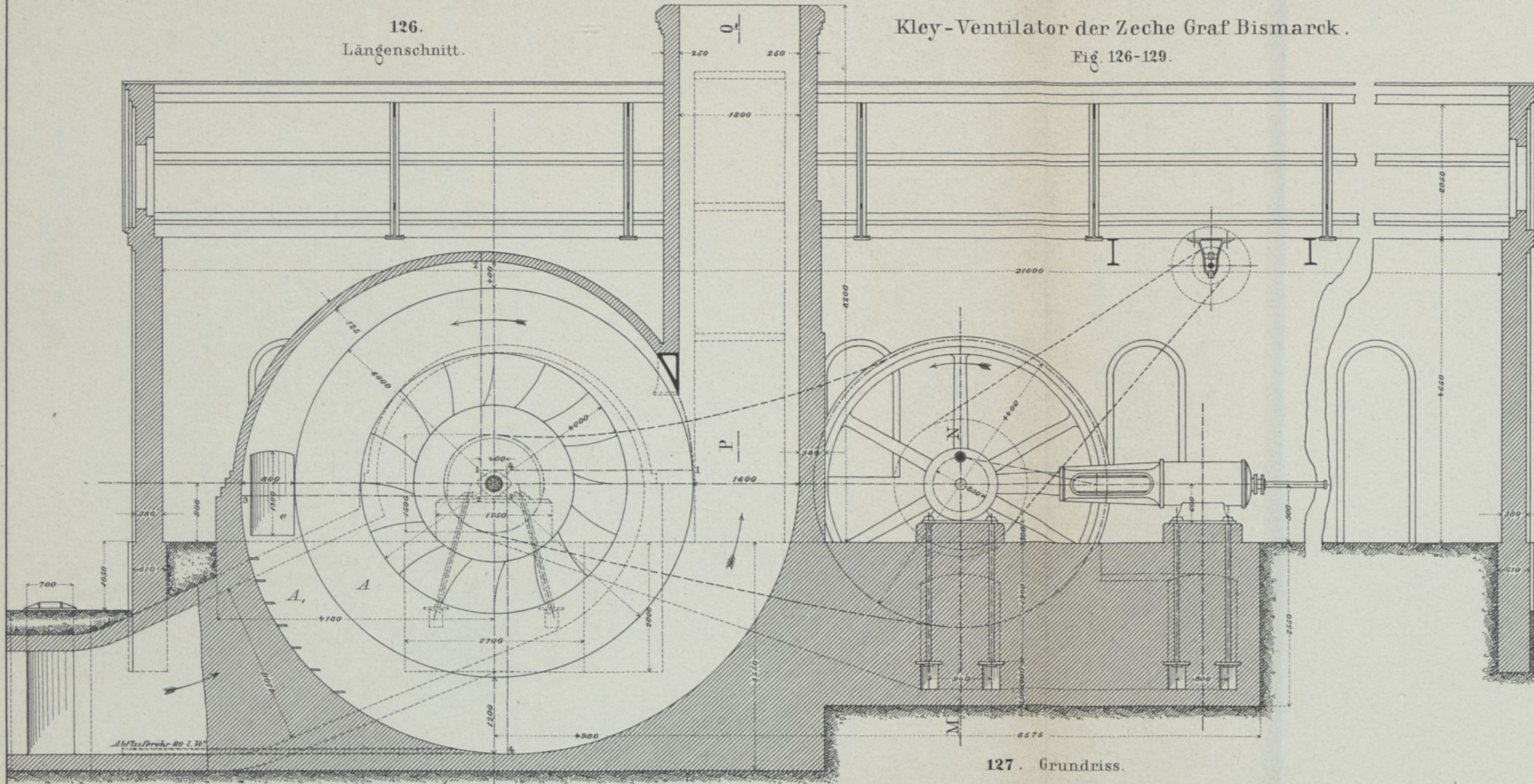
Fig. 107 u. 108.



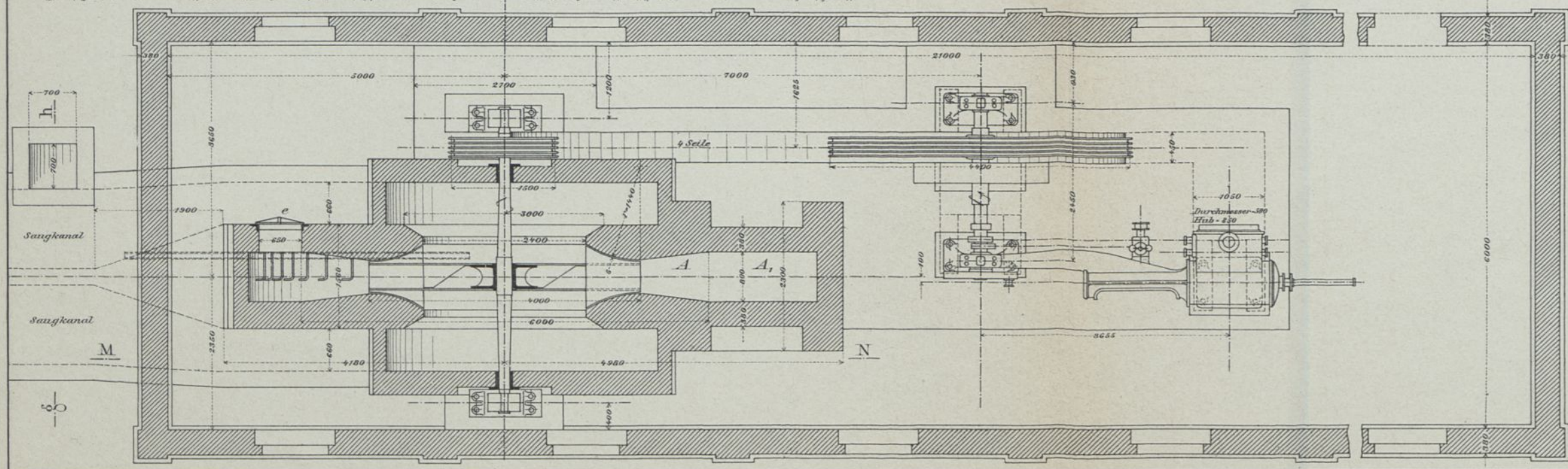


Kley-Ventilator der Zeche Graf Bismarck.  
Fig. 126-129.

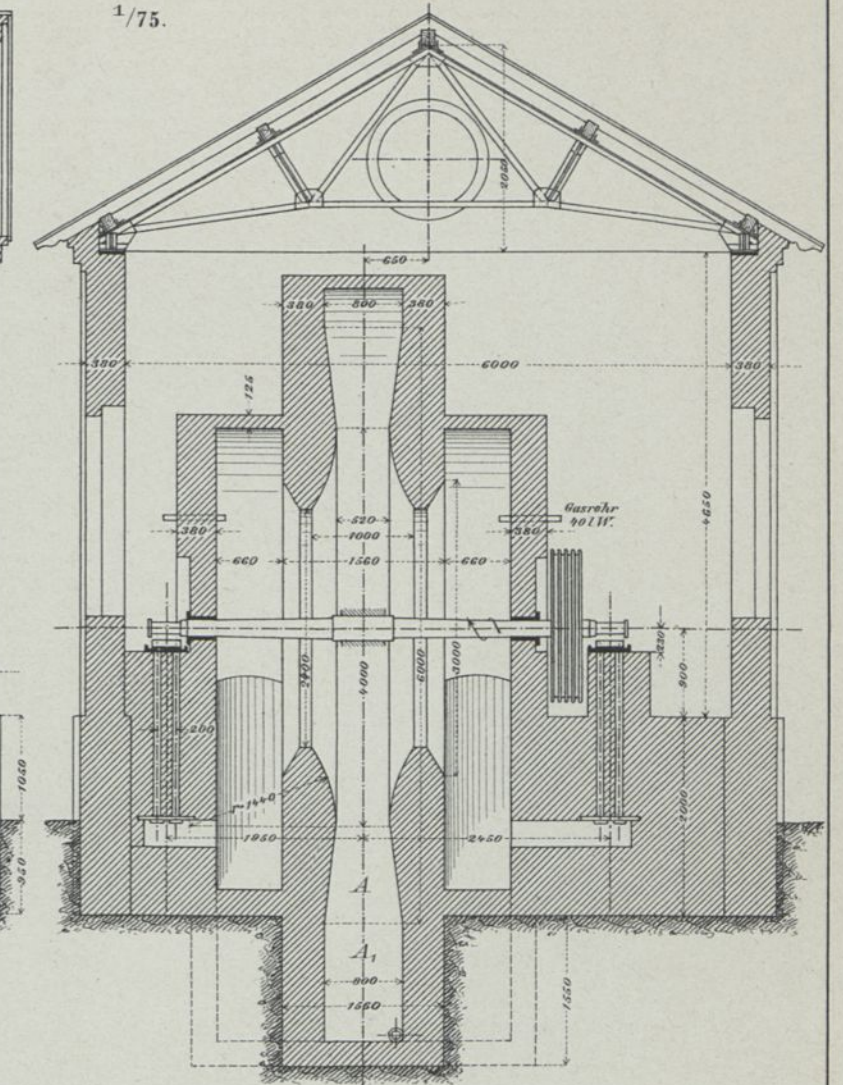
126.  
Längenschnitt.



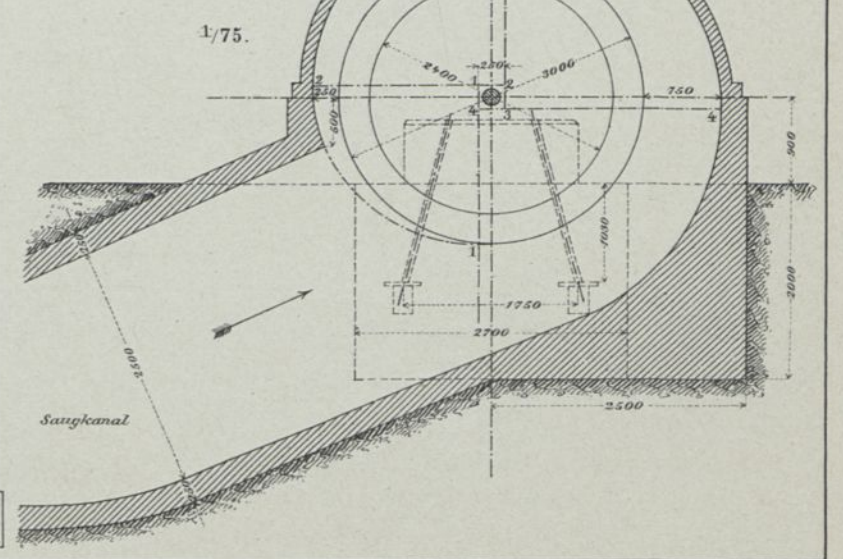
127. Grundriss.



128.  
Querschnitt.



129.  
Schnitt nach MN  
in Fig. 127.





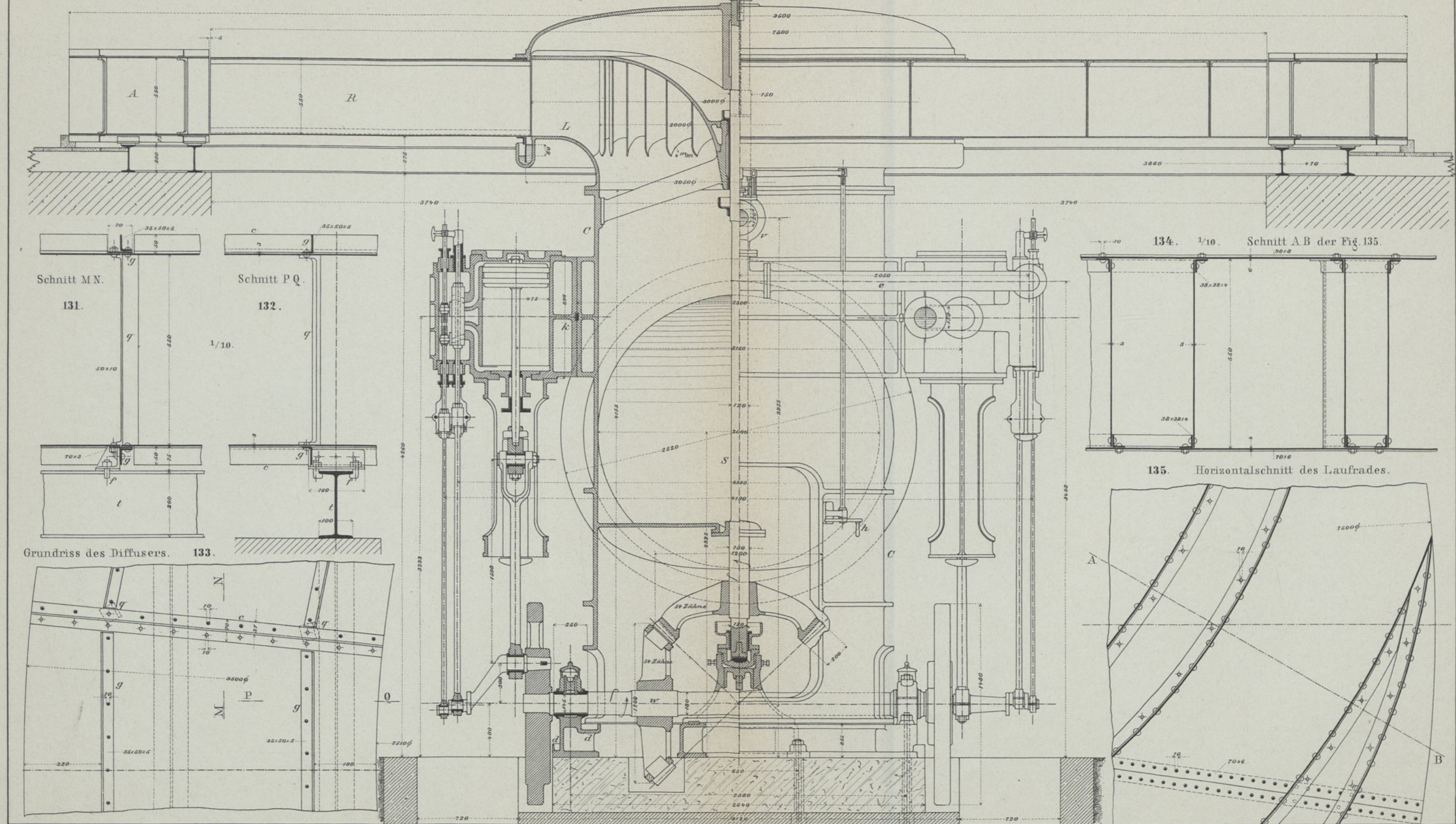
Kraft's Turbinen-Ventilator, Details.

Verticalschnitt.

130.

1/25.

Ansicht.



Schnitt MN.

131.

Schnitt PQ.

132.

1/10.

Grundriss des Diffusers.

133.

134.

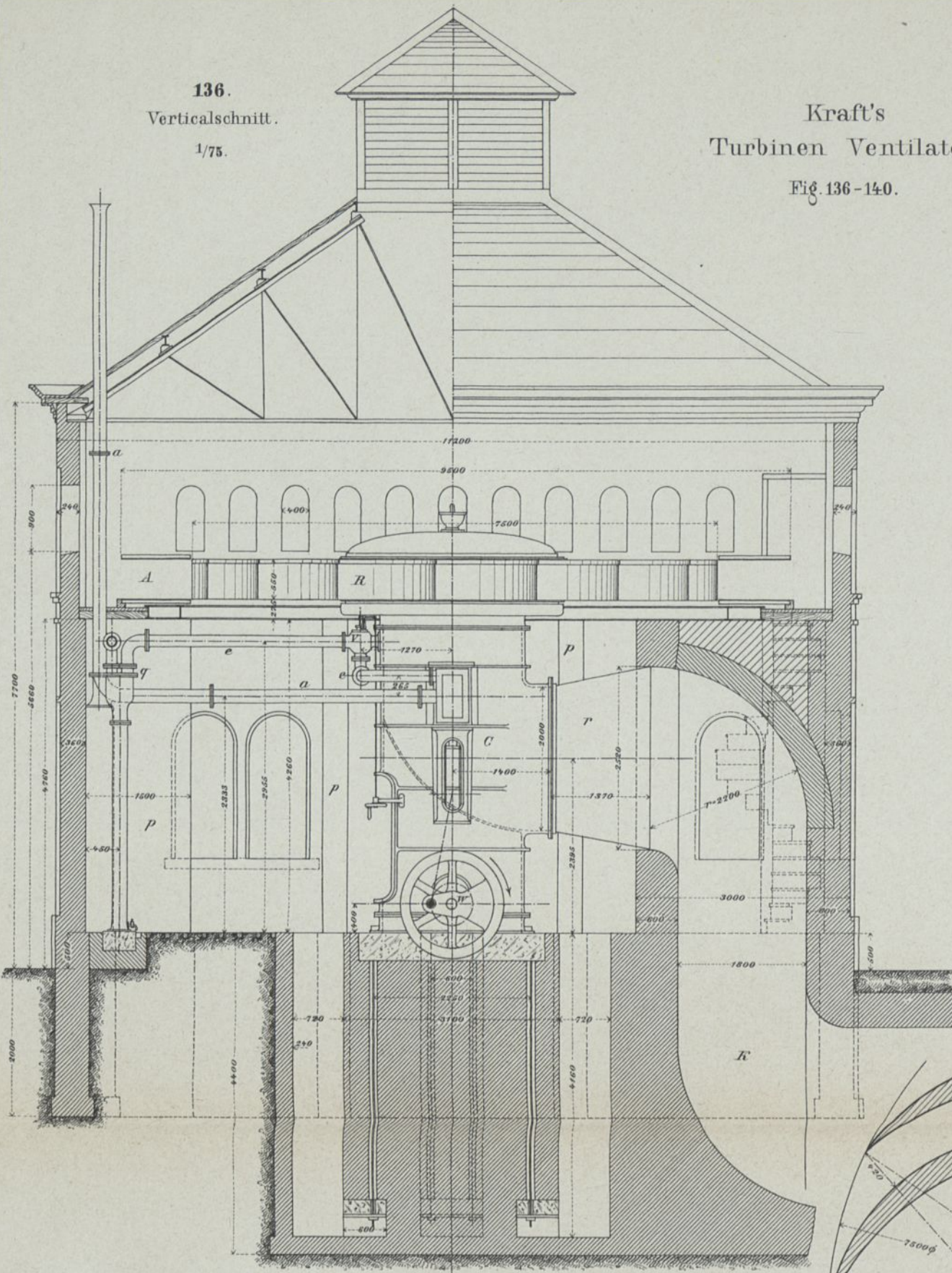
1/10.

Schnitt A B der Fig. 135.

135.

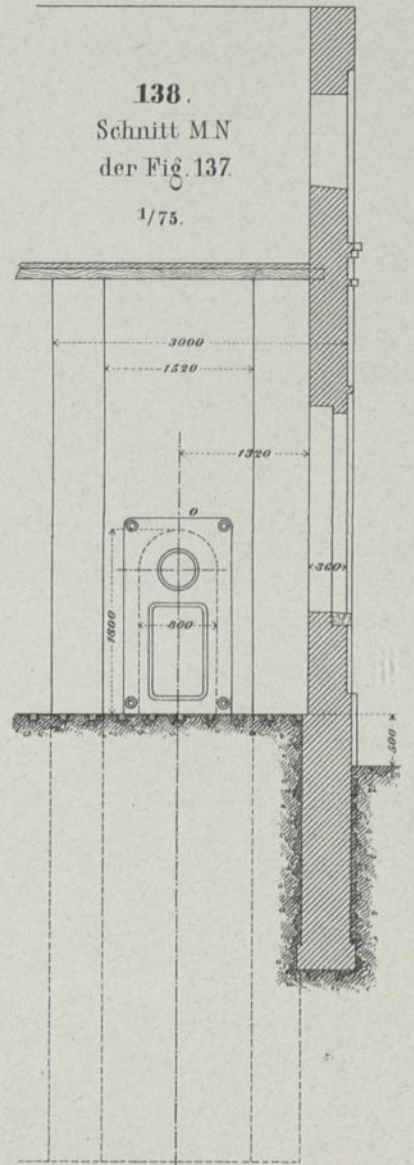
Horizontalschnitt des Laufrades.

136.  
Verticalschnitt.  
1/75.

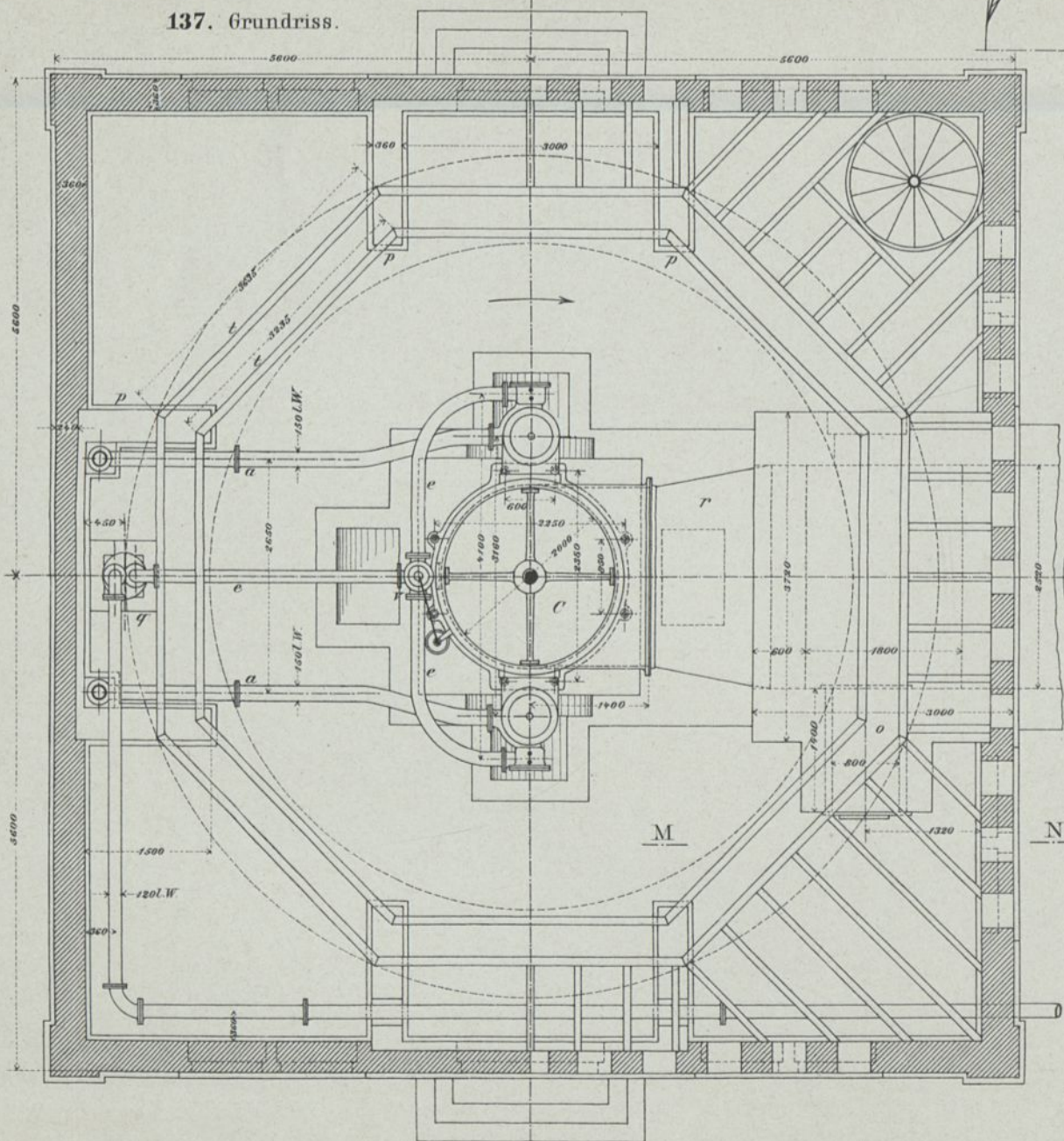


Kraft's  
Turbinen Ventilator.  
Fig. 136-140.

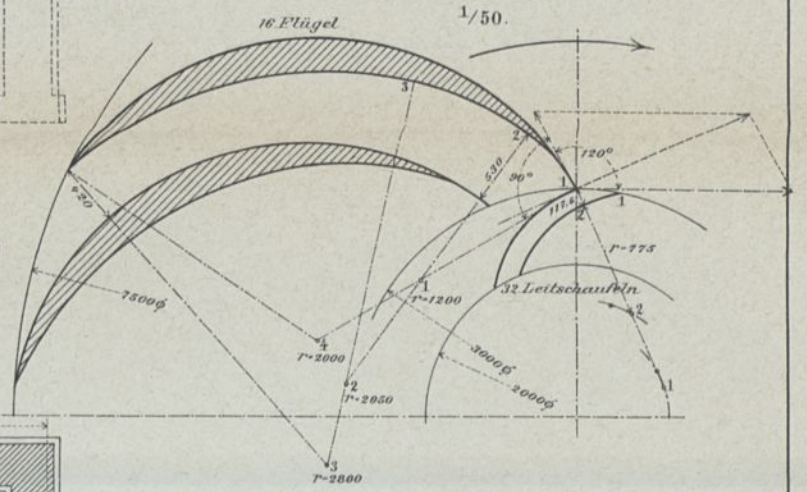
138.  
Schnitt MN  
der Fig. 137.  
1/75.



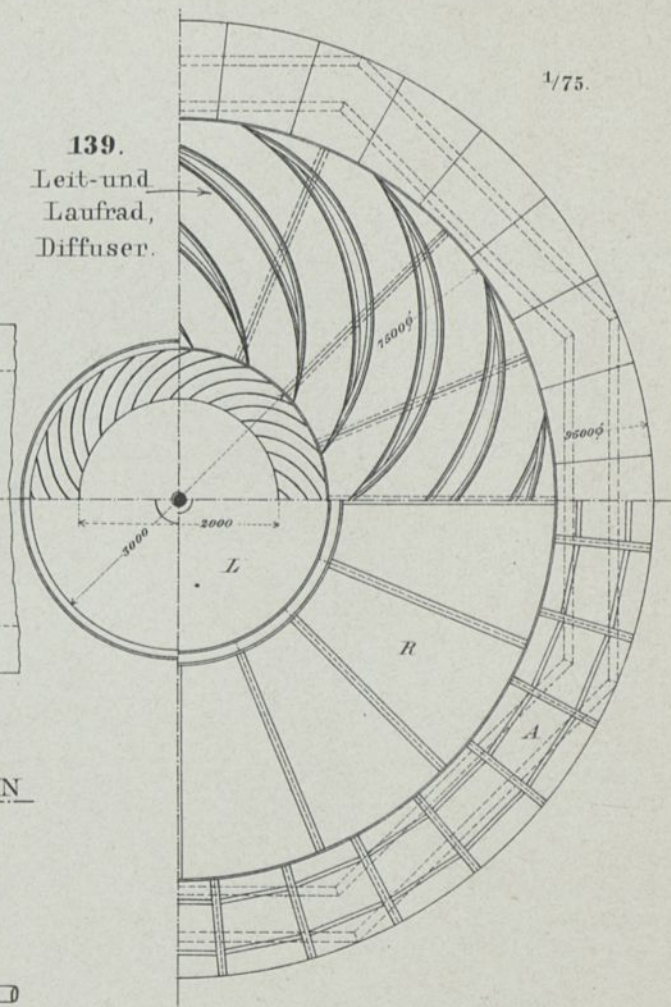
137. Grundriss.



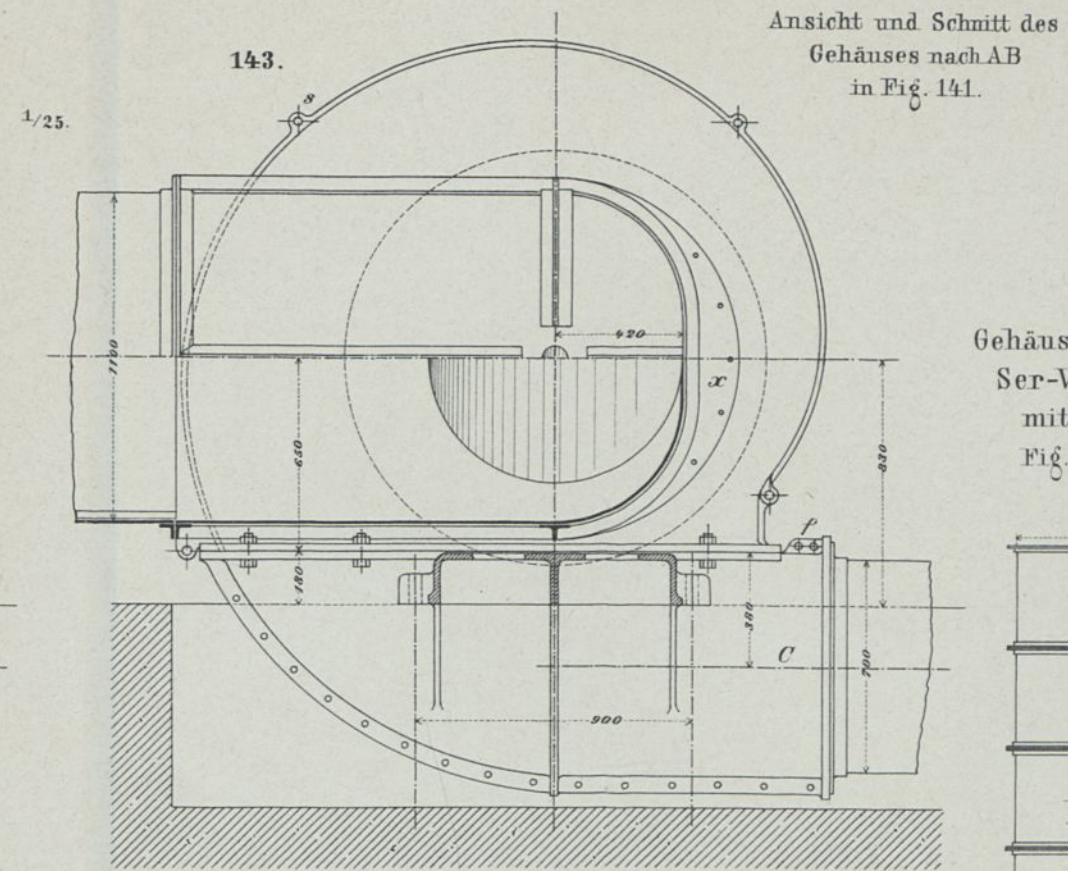
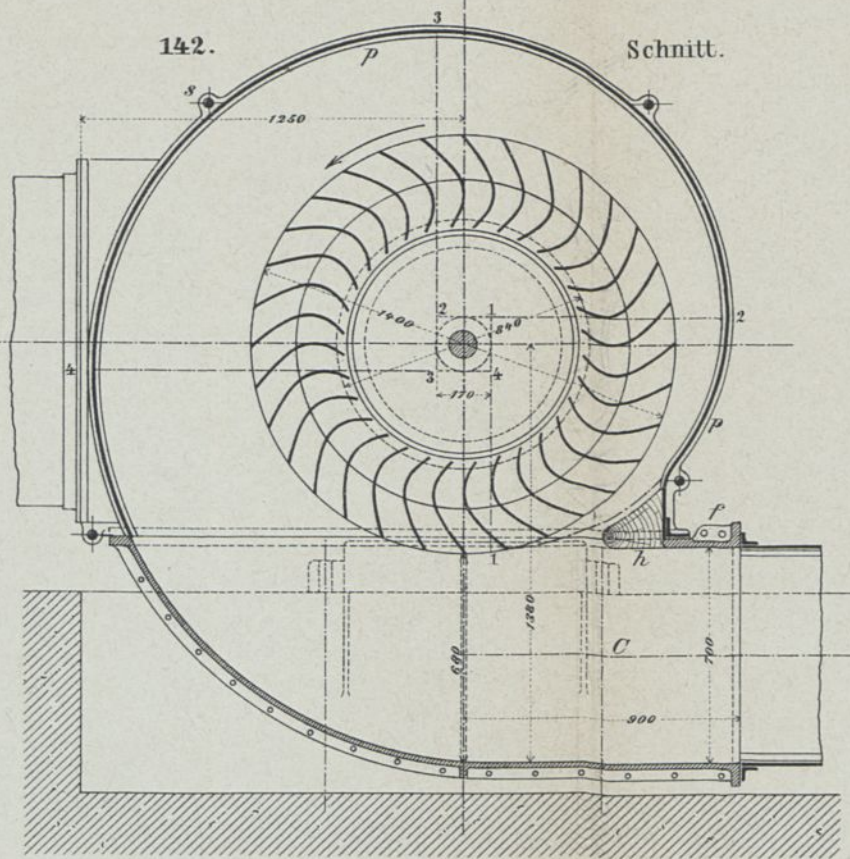
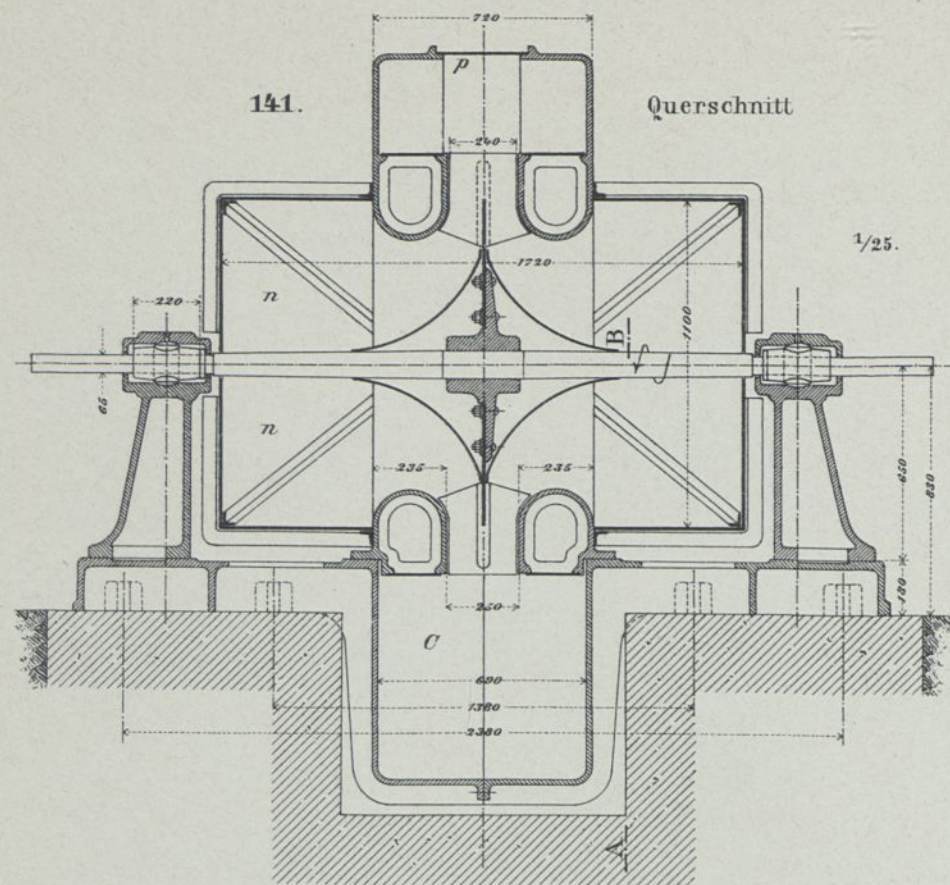
140. Schaufelconstruction.



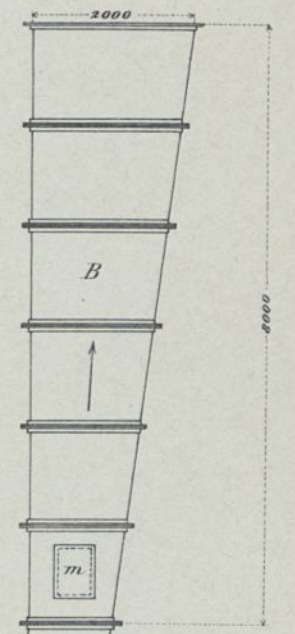
139.  
Leit- und  
Laufrad,  
Diffuser.



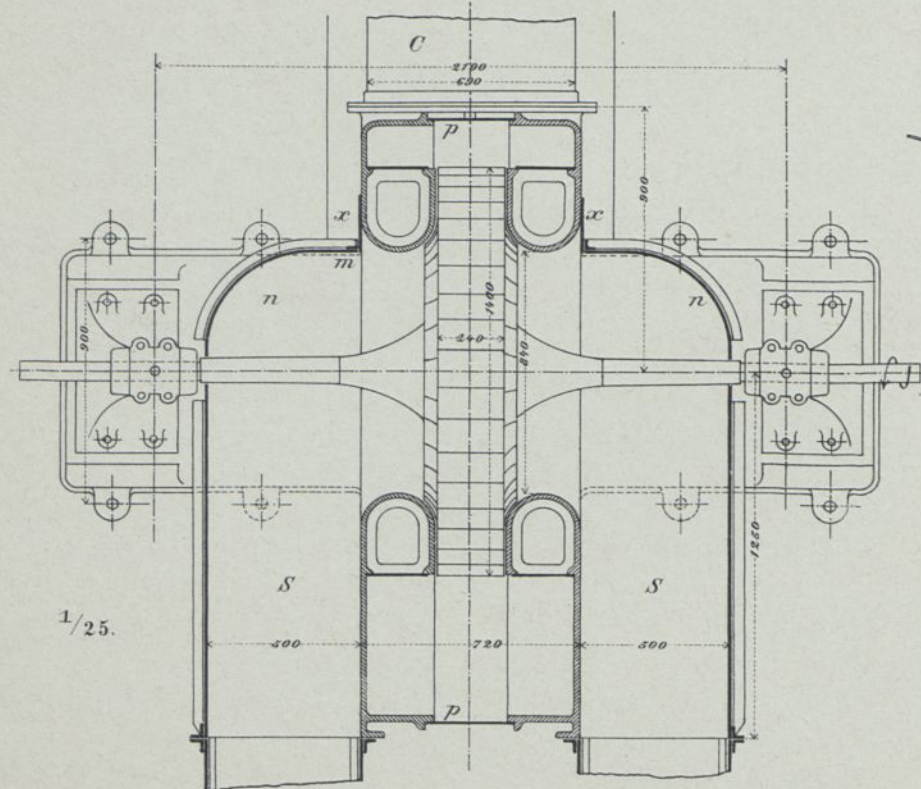
Ventilator von Ser, mit 1,4 m.D. Fig. 141-146.



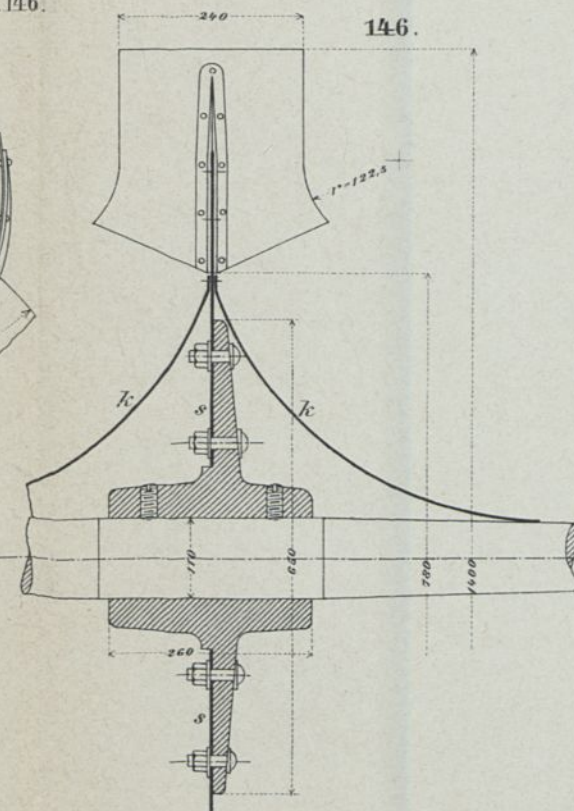
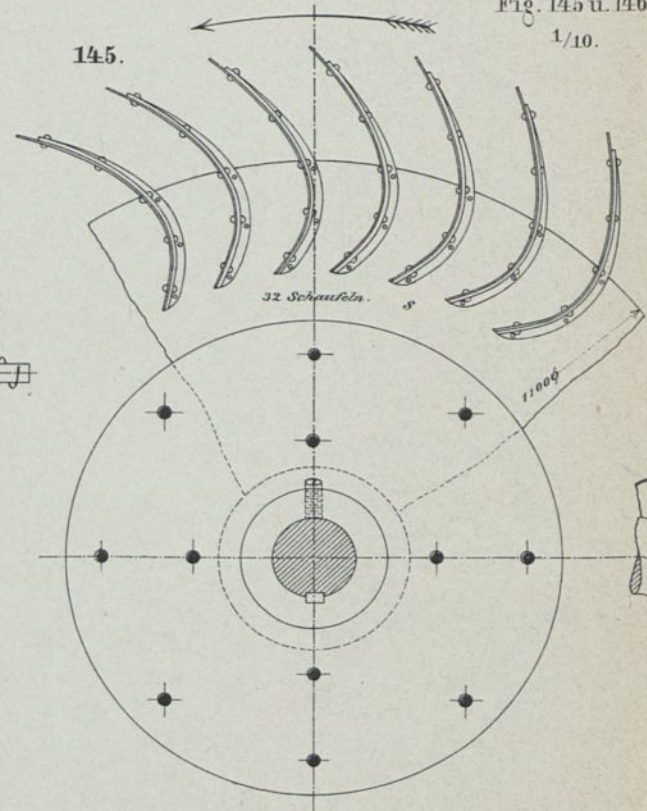
Gehäuse für einen Ser-Ventilator mit 2,2 m.D. Fig. 147 u. 148.



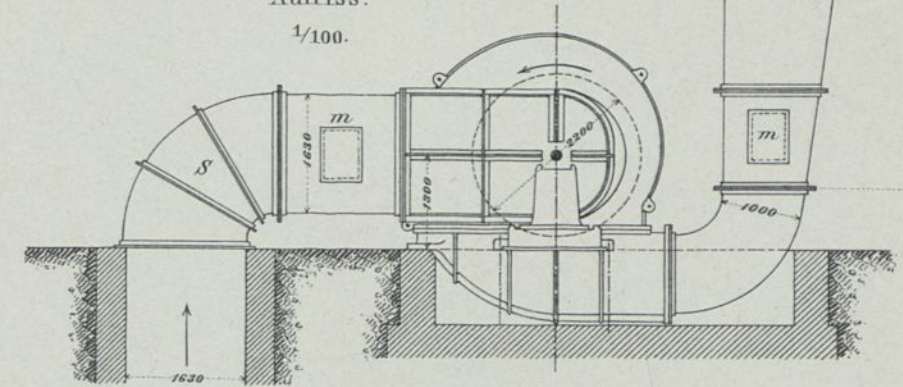
144. Horizontalschnitt.



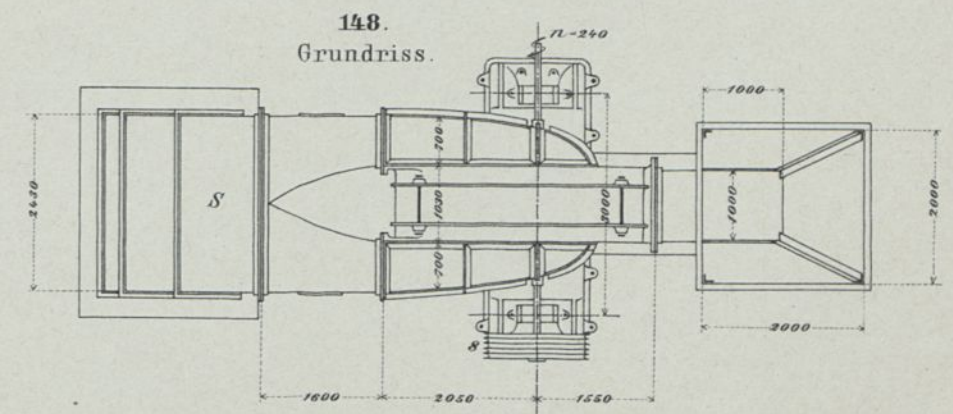
Flügelrad Fig. 145 u. 146. 1/10.



147. Aufriss. 1/100.

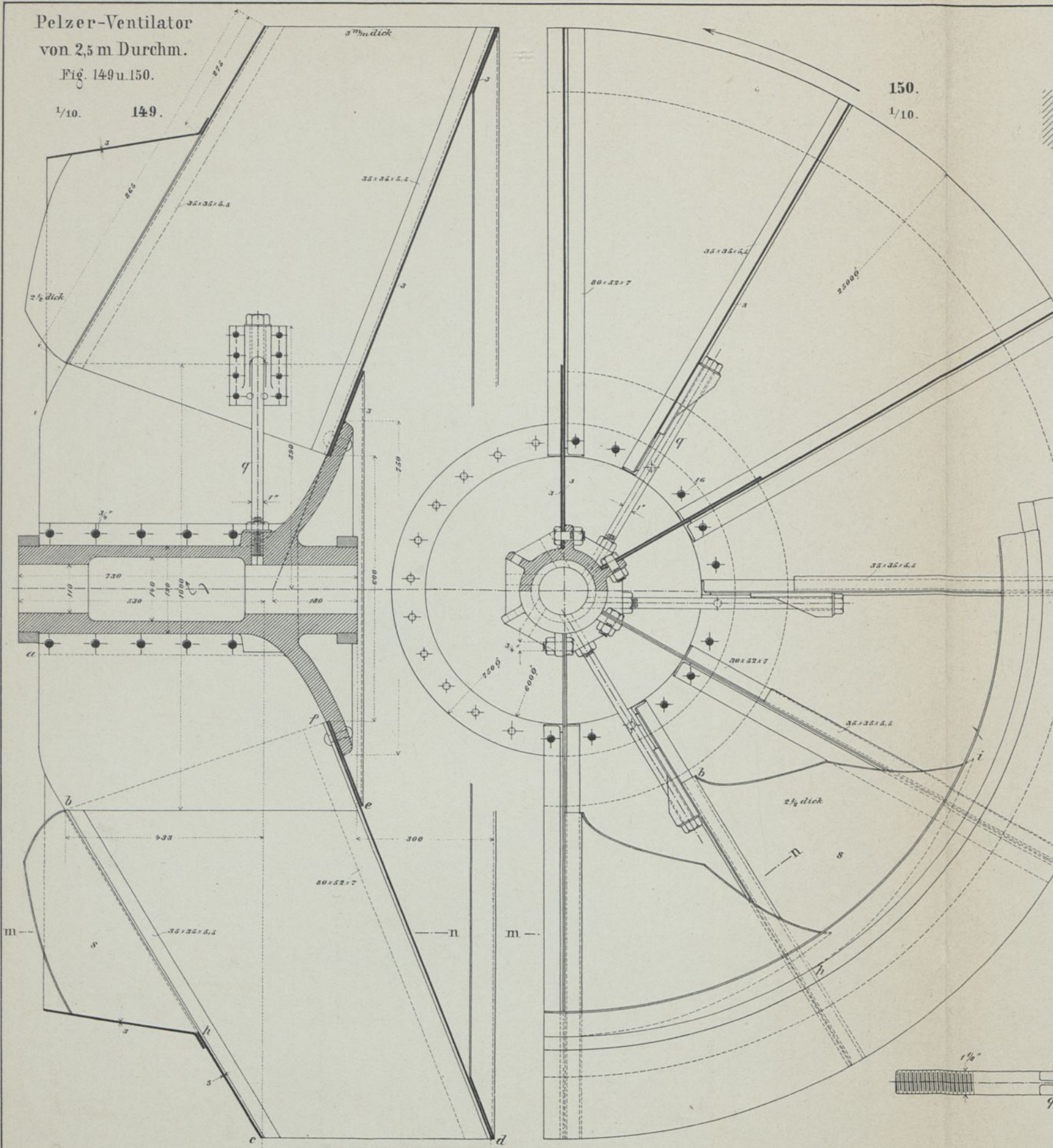


148. Grundriss.



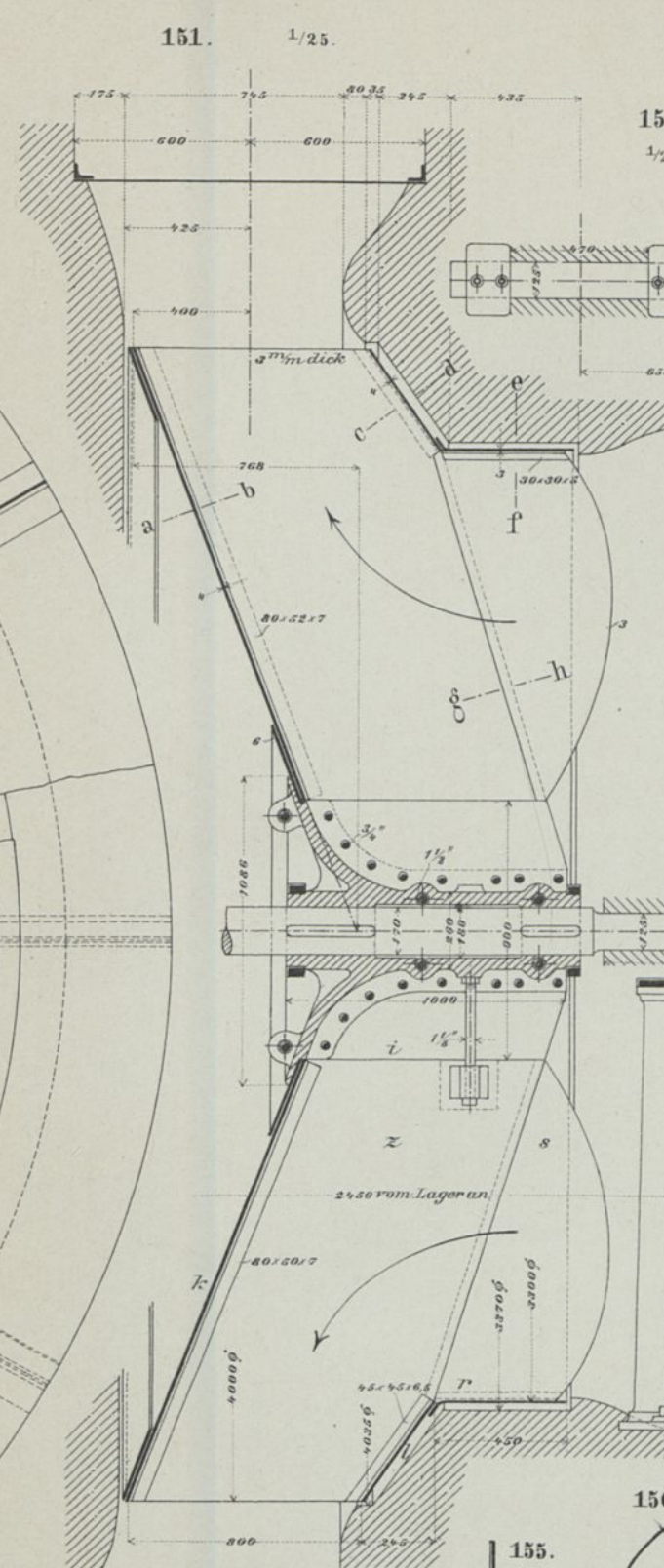
Pelzer-Ventilator  
von 2,5 m Durchm.  
Fig. 149 u. 150.

1/10. 149.



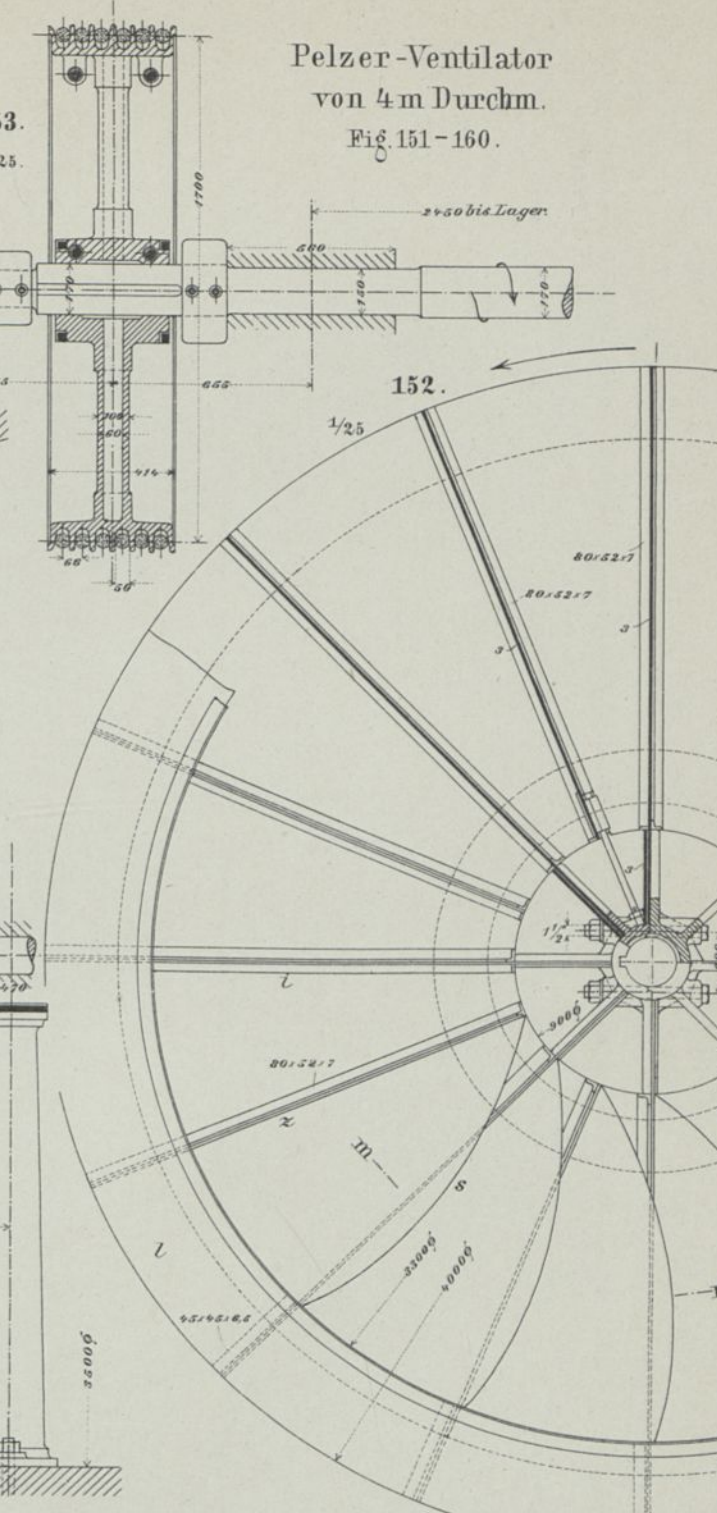
150.  
1/10.

151. 1/25.



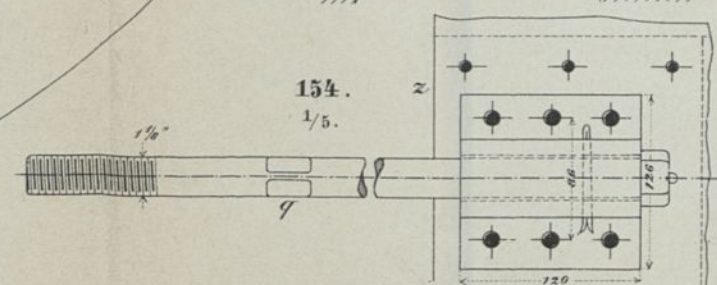
Pelzer-Ventilator  
von 4 m Durchm.  
Fig. 151-160.

153.  
1/25.

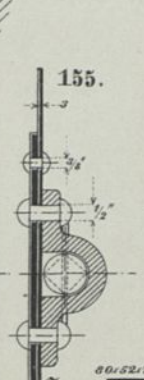


152.  
1/25.

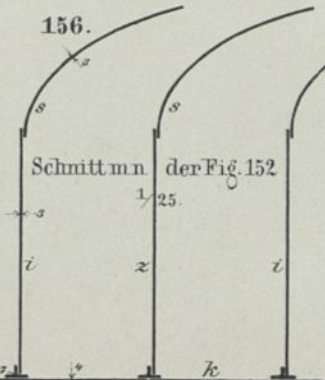
154.  
1/5.



155.



156.



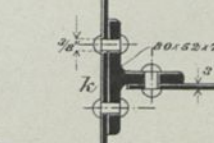
157.  
Schnitt e f.



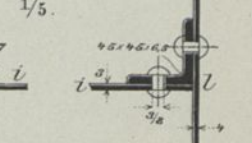
158.  
Schnitt g h.

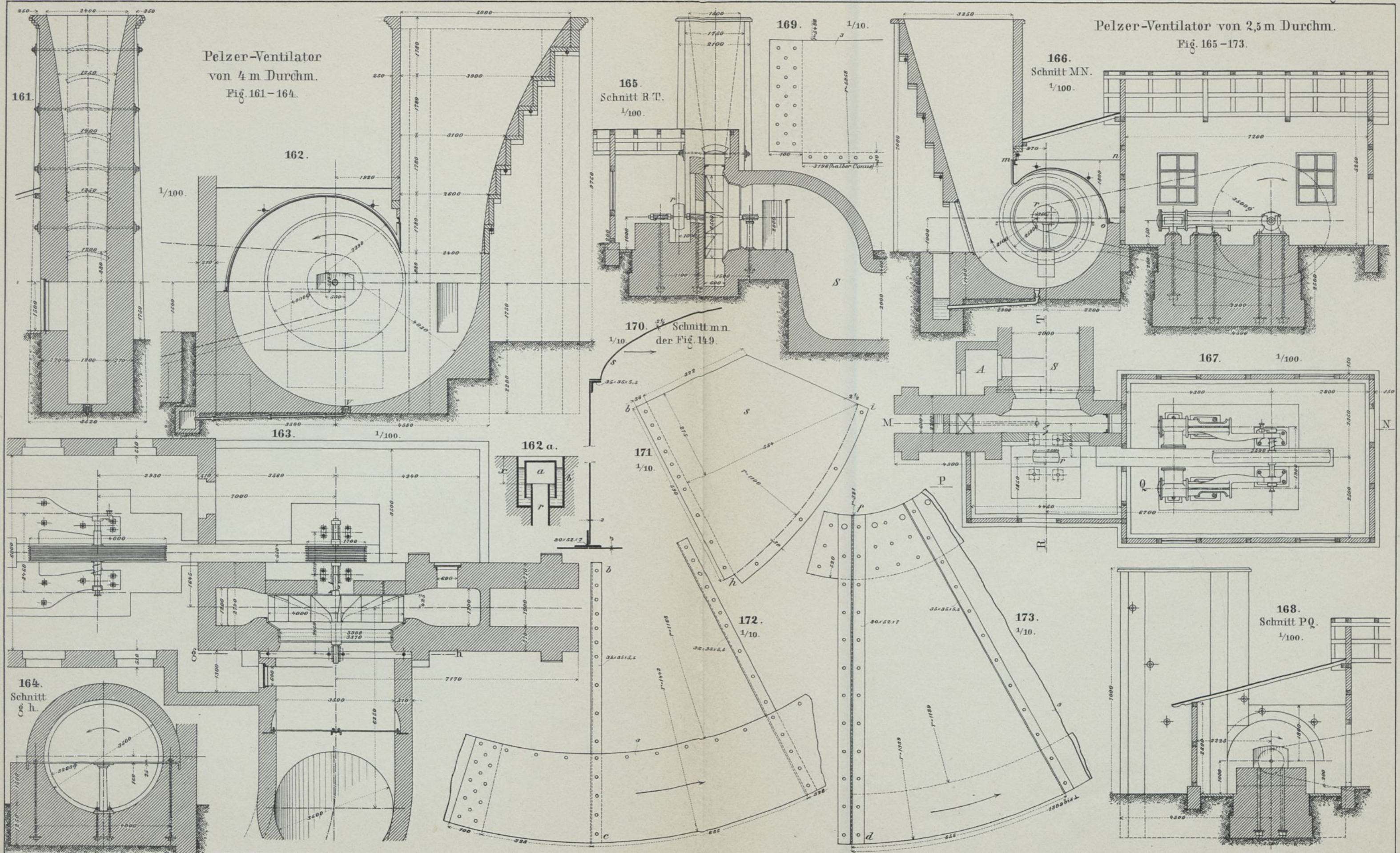


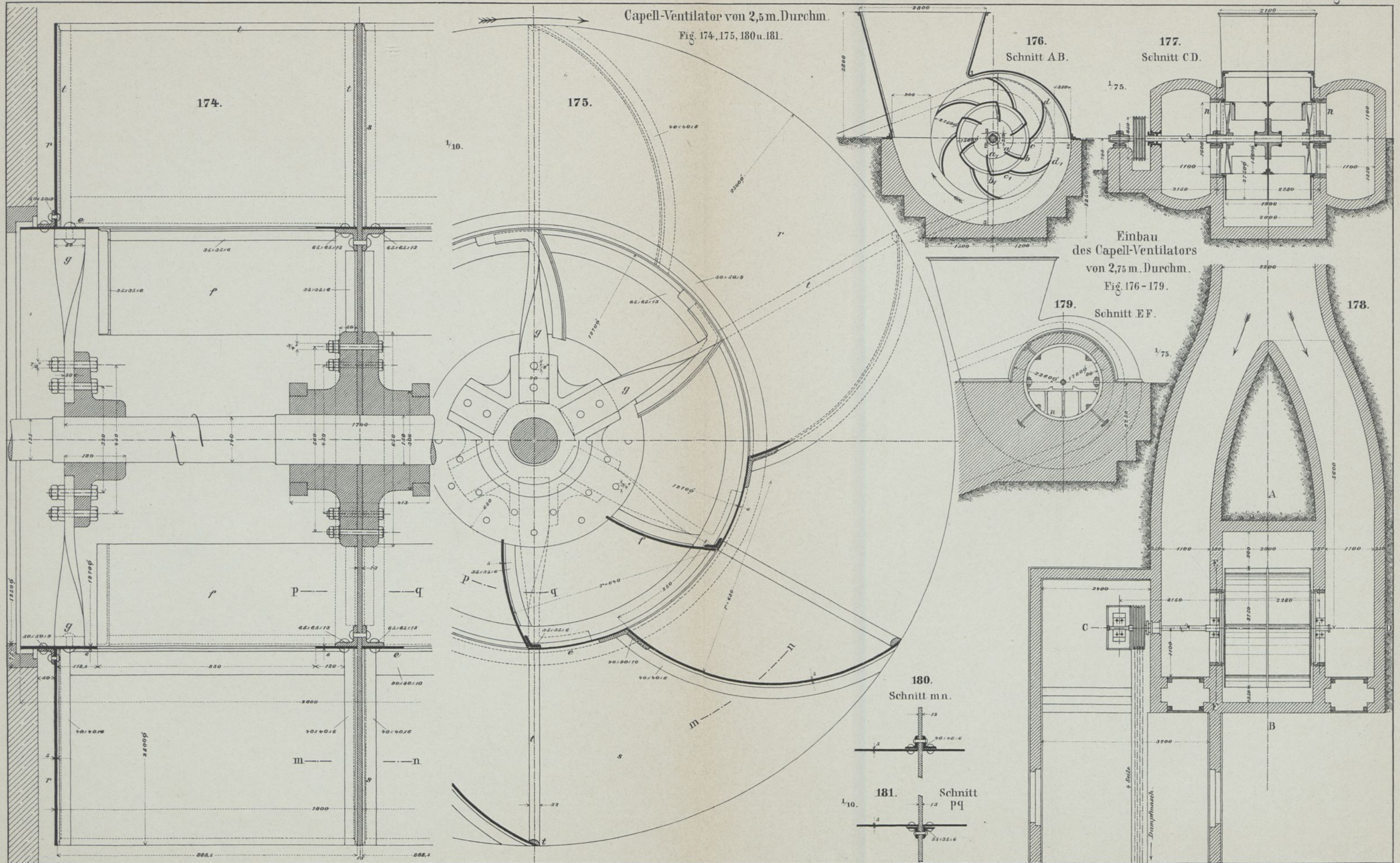
159. Schnitt a b.



160. Schnitt c d.

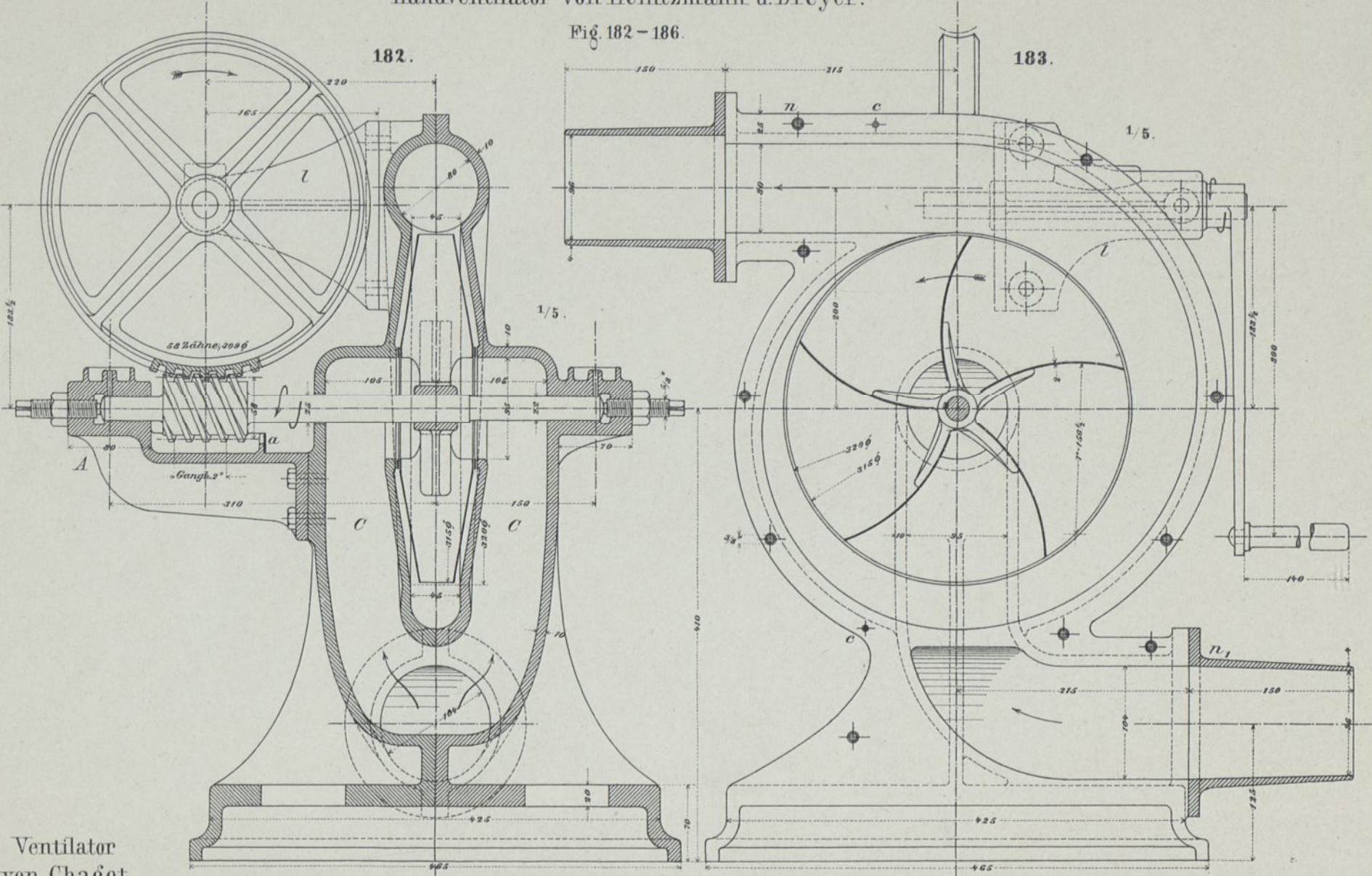






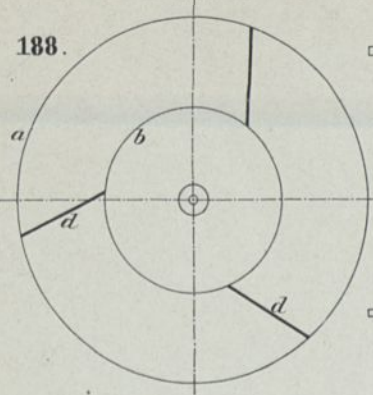
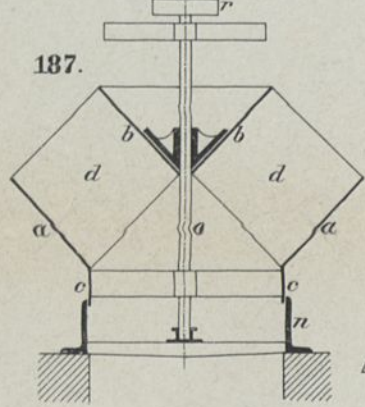
Handventilator von Heintzmann u. Dreyer.

Fig. 182 - 186.

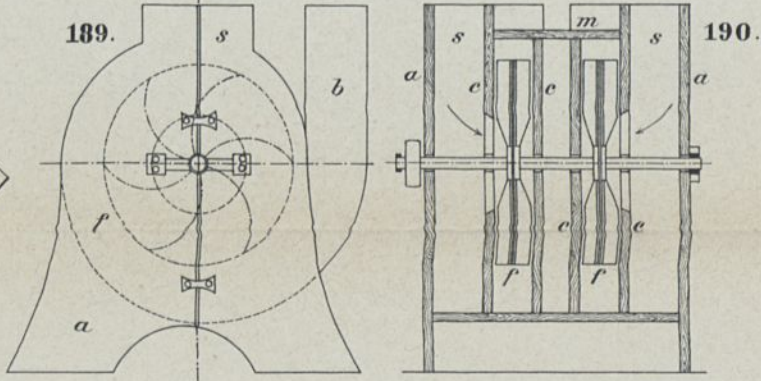


Ventilator von Chagot.

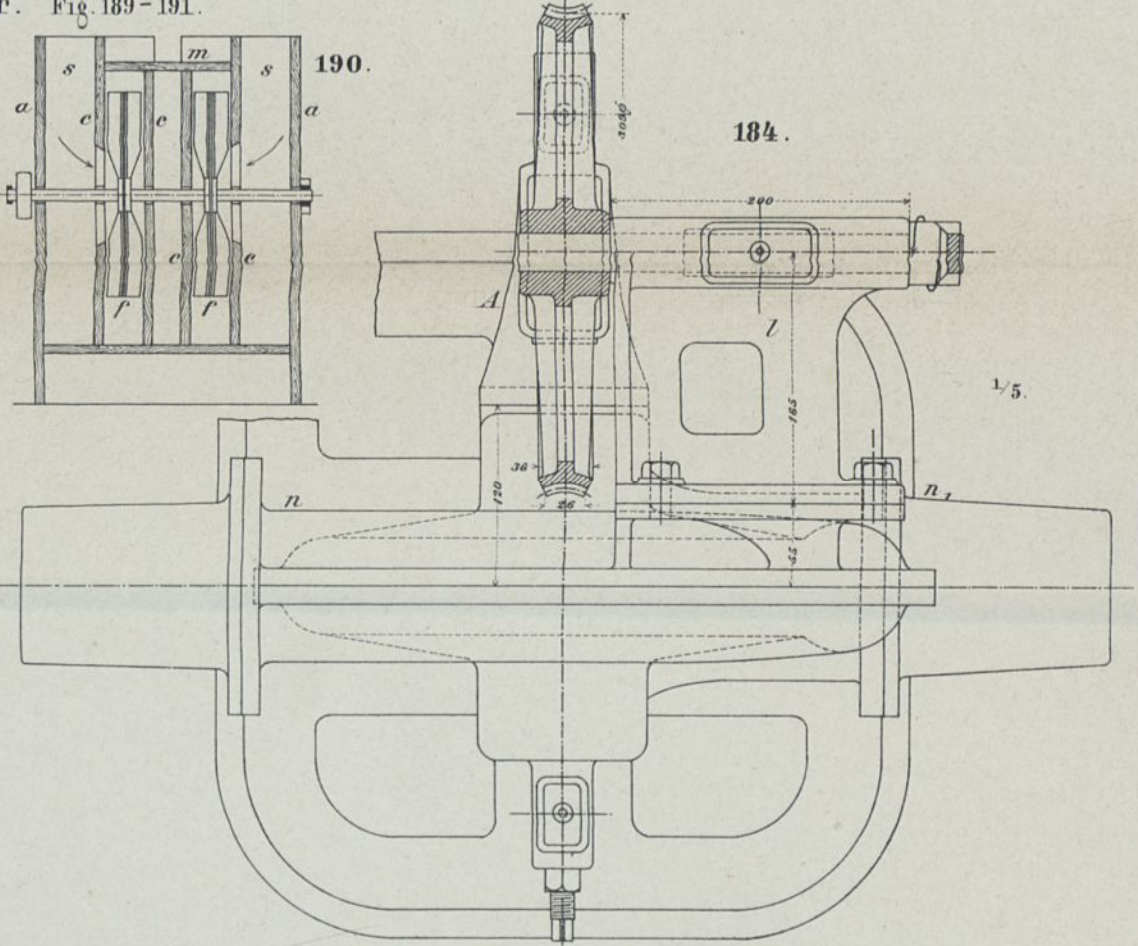
Fig. 187 u. 188.



Doppelventilator. Fig. 189 - 191.

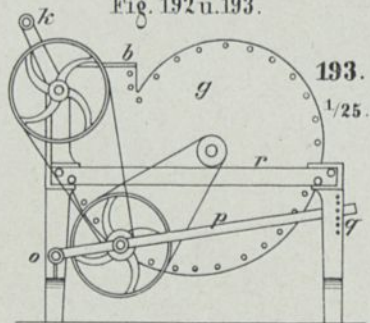
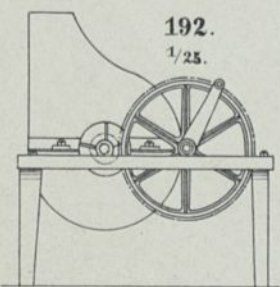


184.



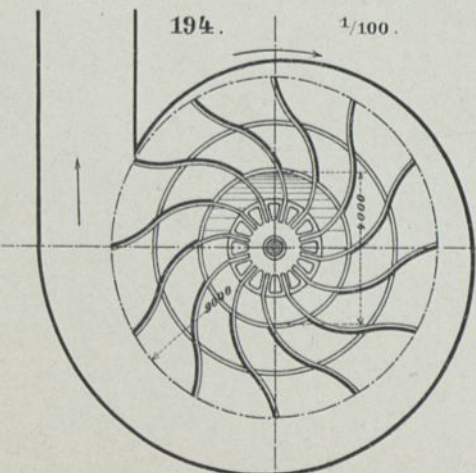
Handventilatoren.

Fig. 192 u. 193.

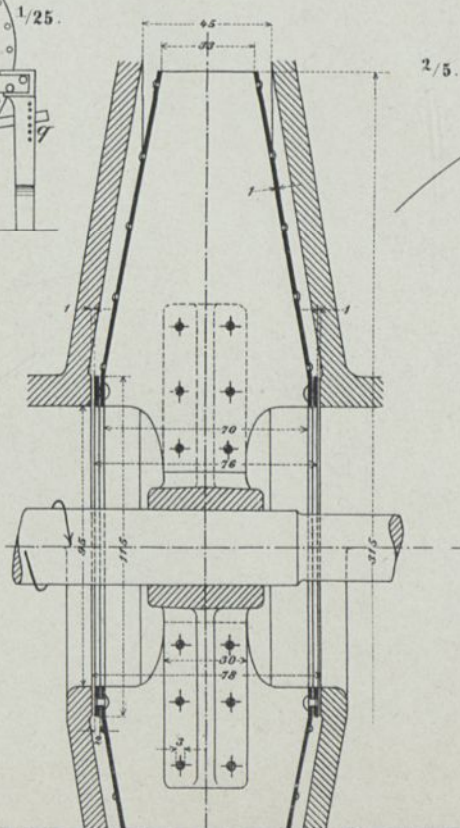


Ventilator von Dieu.

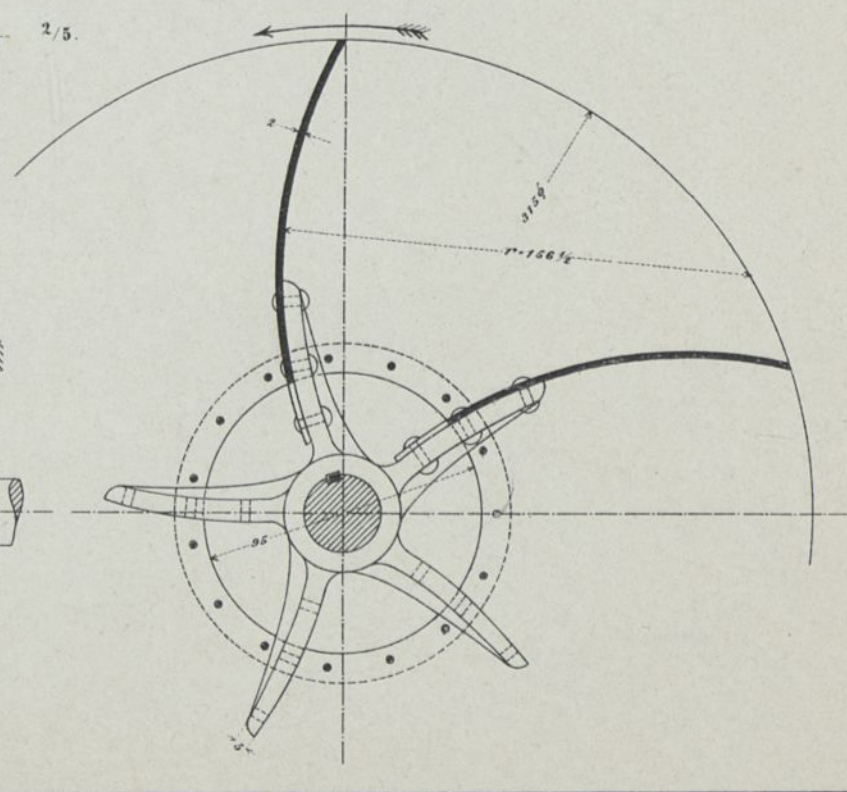
194. 1/100.



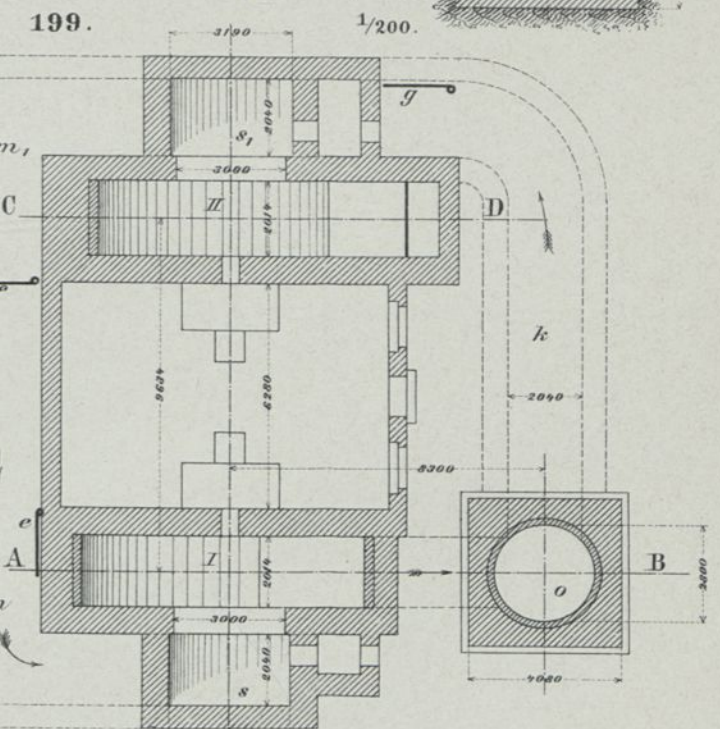
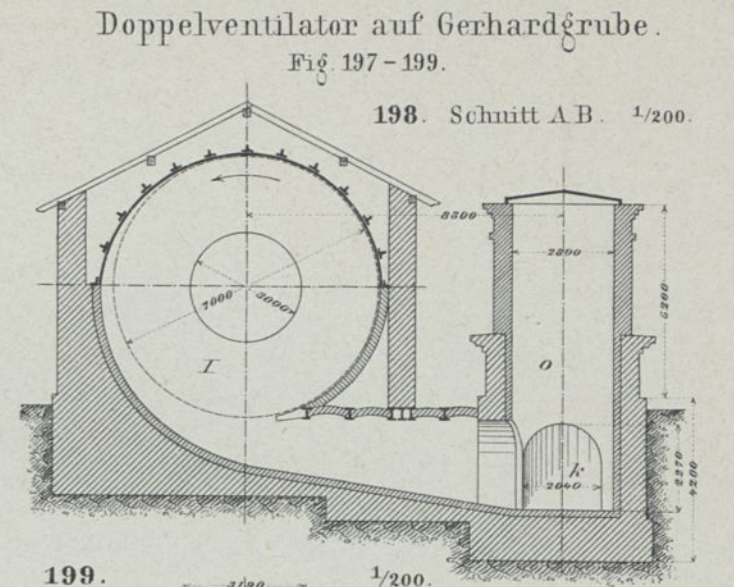
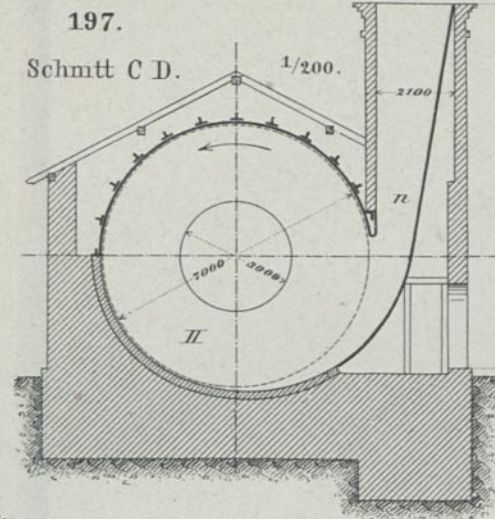
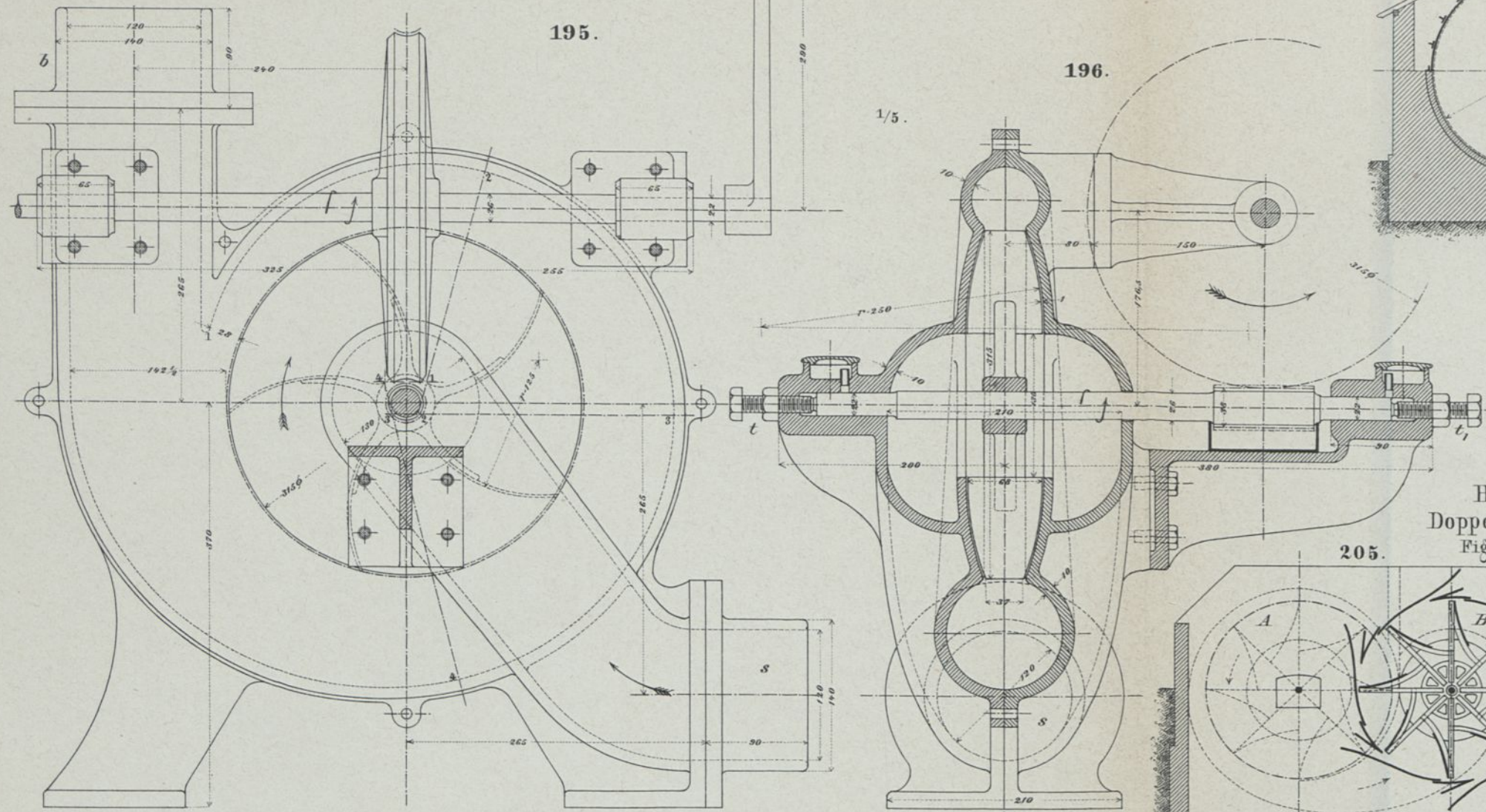
185.



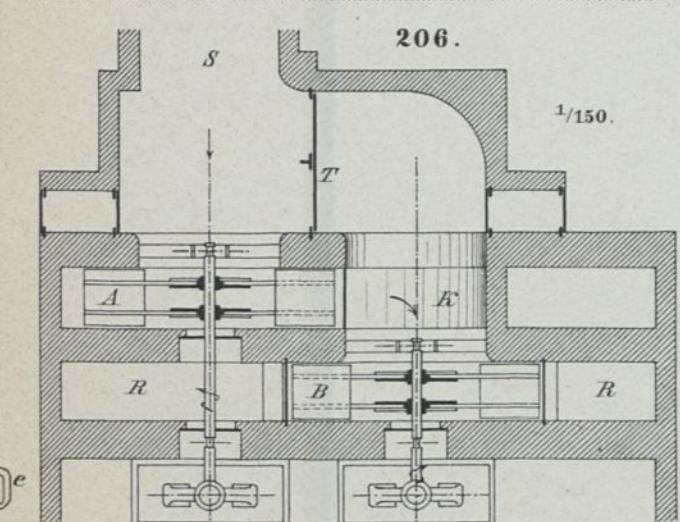
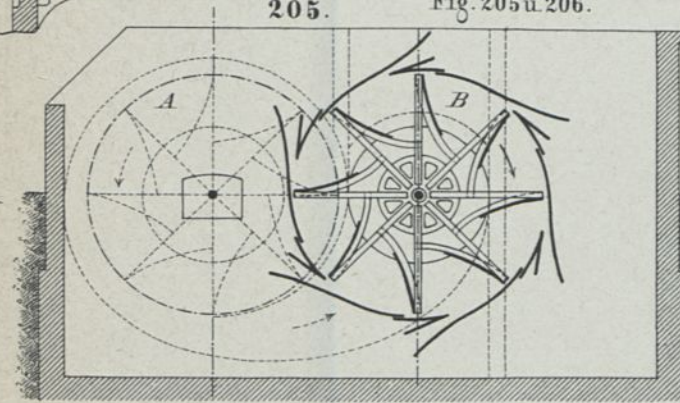
186.



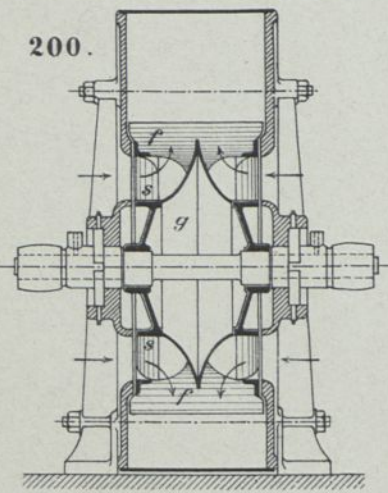
Handventilator der Maschinenfabrik Humboldt.  
Fig. 195 u. 196.



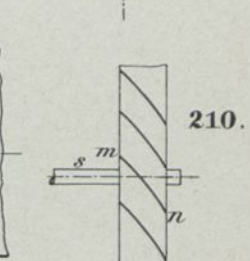
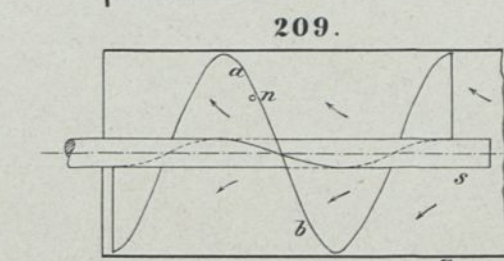
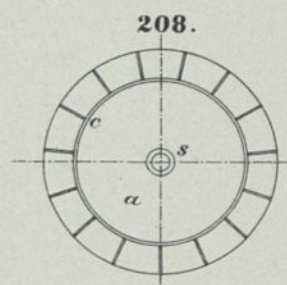
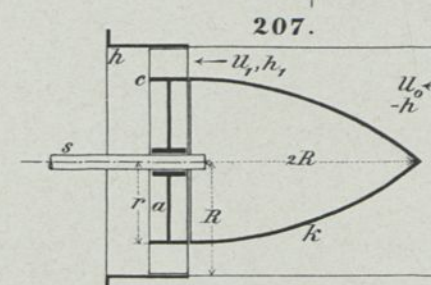
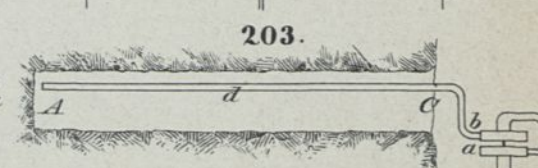
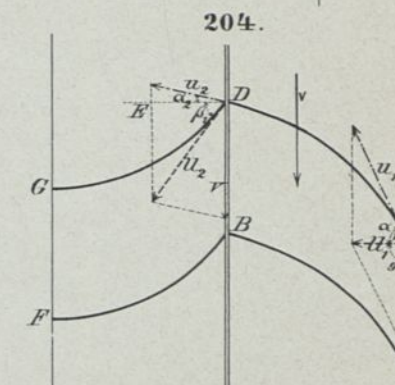
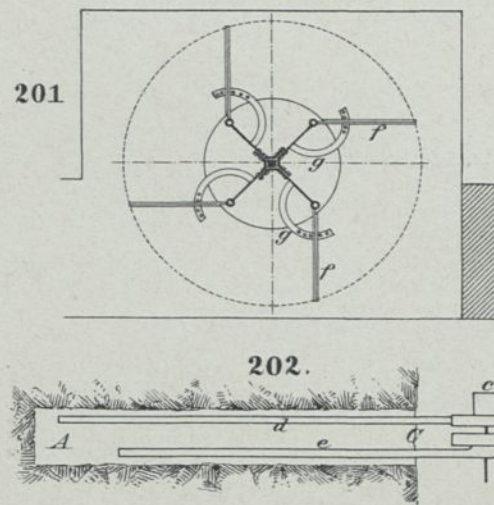
Harzé's Doppelventilator  
Fig. 205 u. 206.



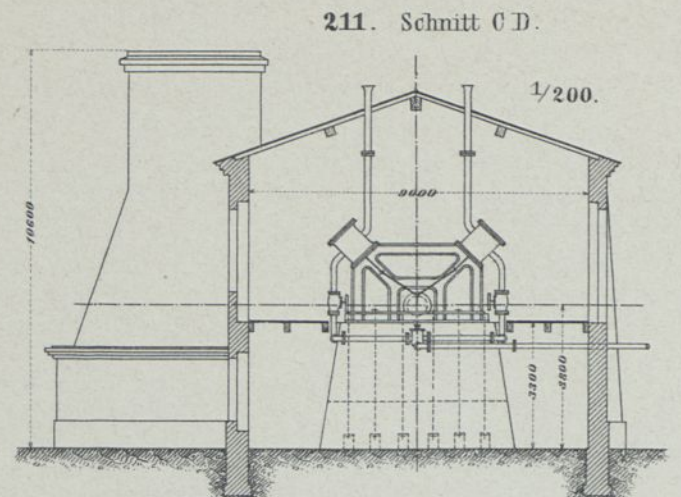
Moritz's Ventilator.



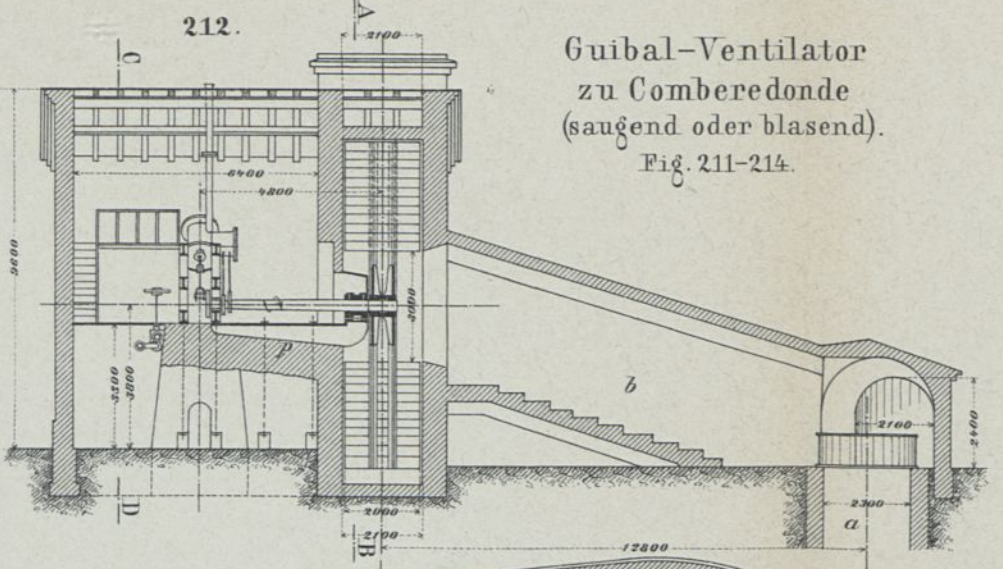
Letoret's Ventilator.



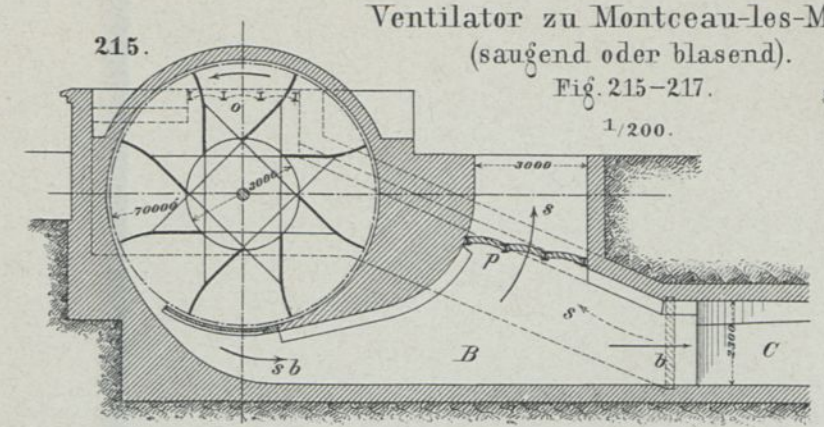




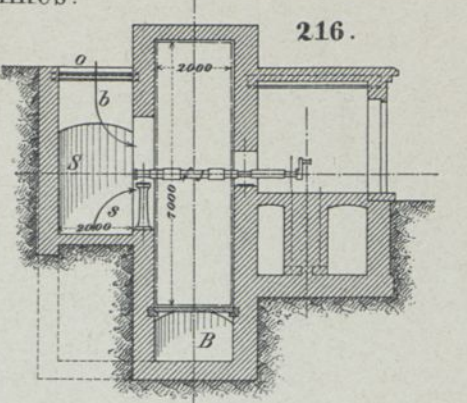
211. Schnitt C D. 1/200.



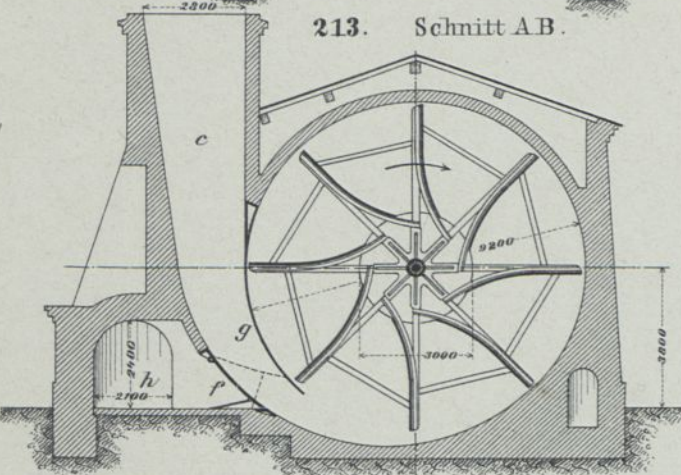
Guibal-Ventilator zu Comberedonde (saugend oder blasend). Fig. 211-214.



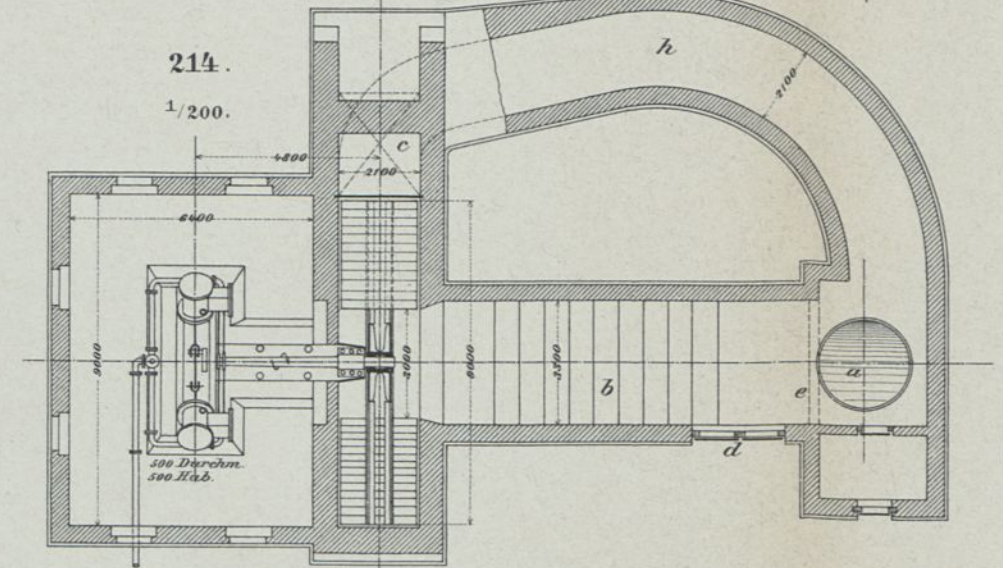
Ventilator zu Montceau-les-Mines. (saugend oder blasend). Fig. 215-217. 1/200.



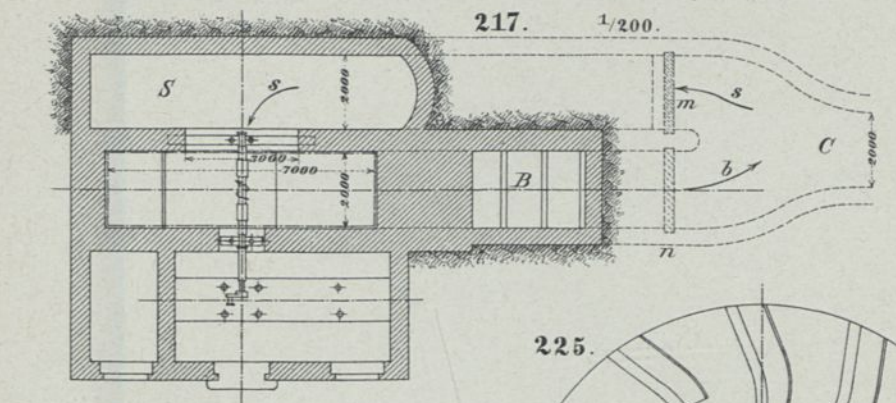
216.



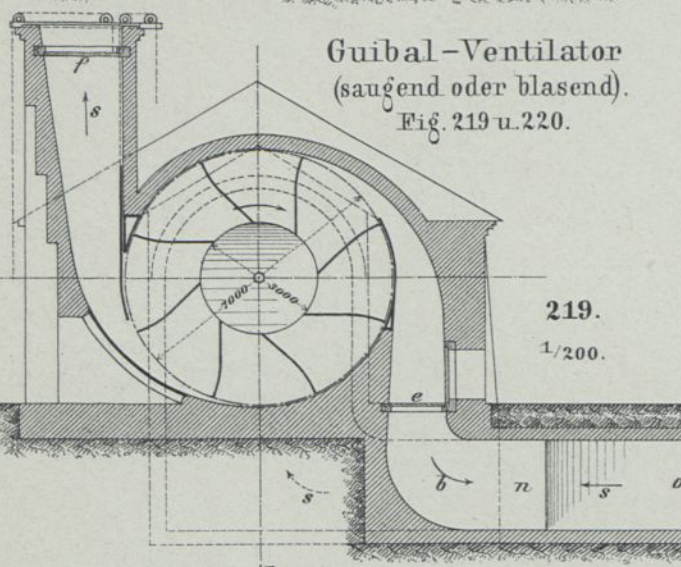
213. Schnitt A B. 1/200.



214. 1/200.

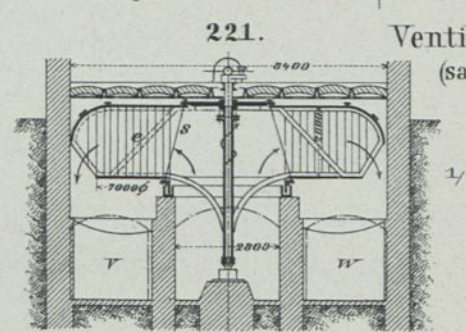


217. 1/200.

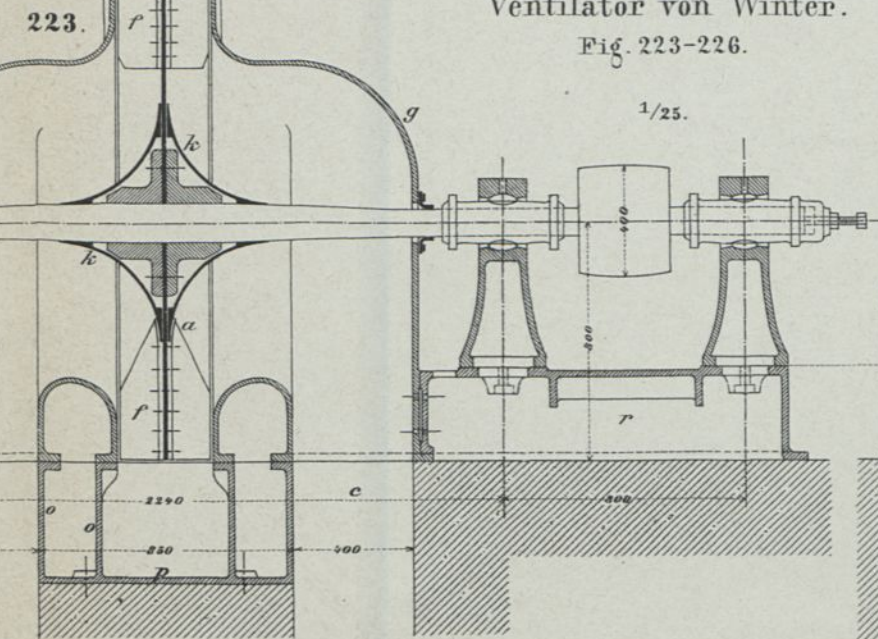


Guibal-Ventilator (saugend oder blasend). Fig. 219 u. 220.

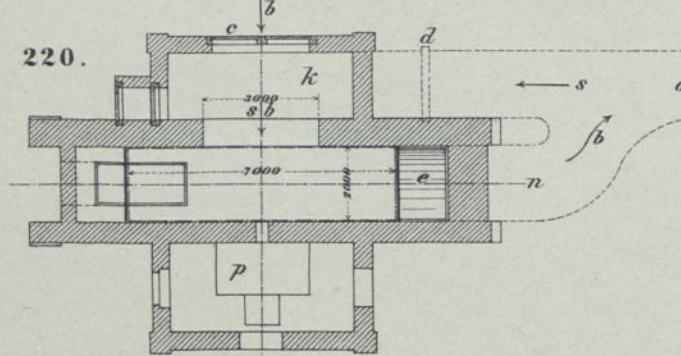
219. 1/200.



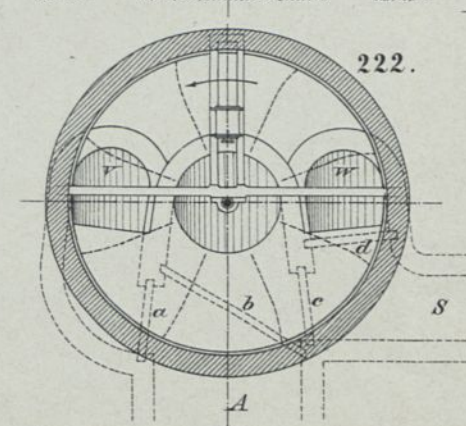
Ventilator von Audemar (saugend od. blasend). Fig. 221 u. 222. 1/200.



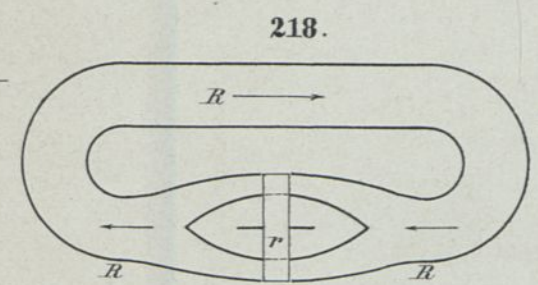
Ventilator von Winter. Fig. 223-226. 1/25.



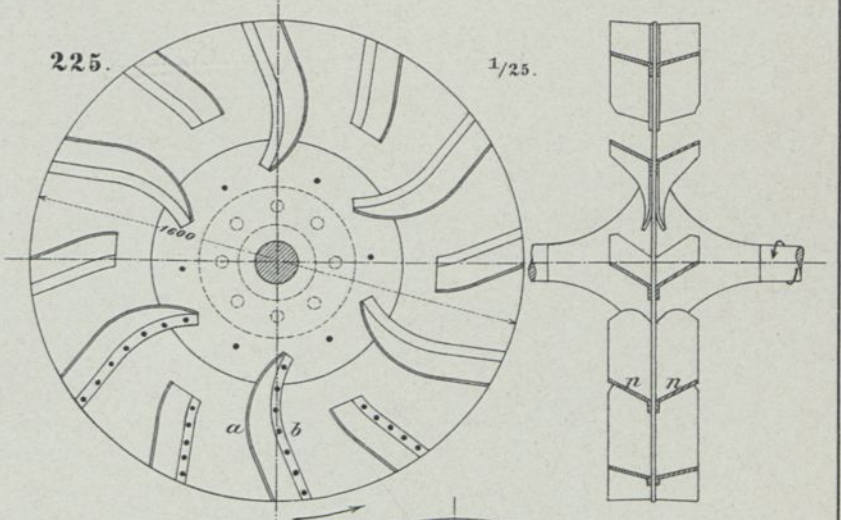
220.



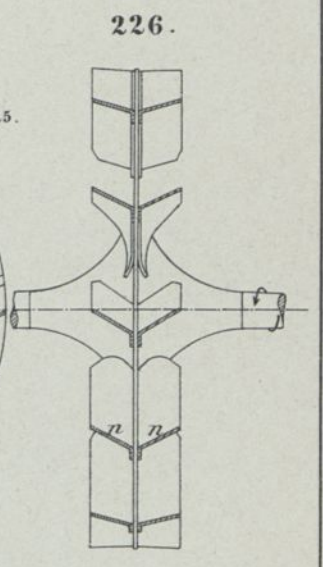
222.



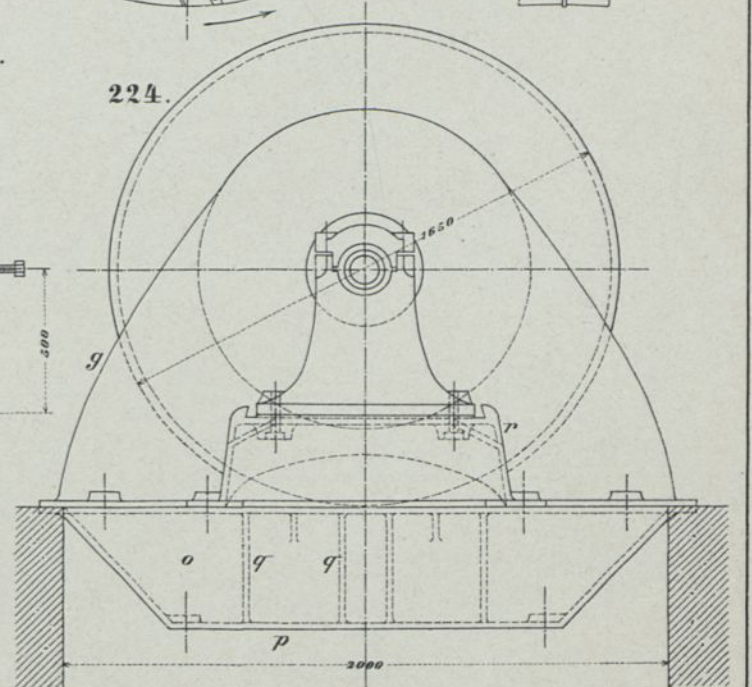
218.



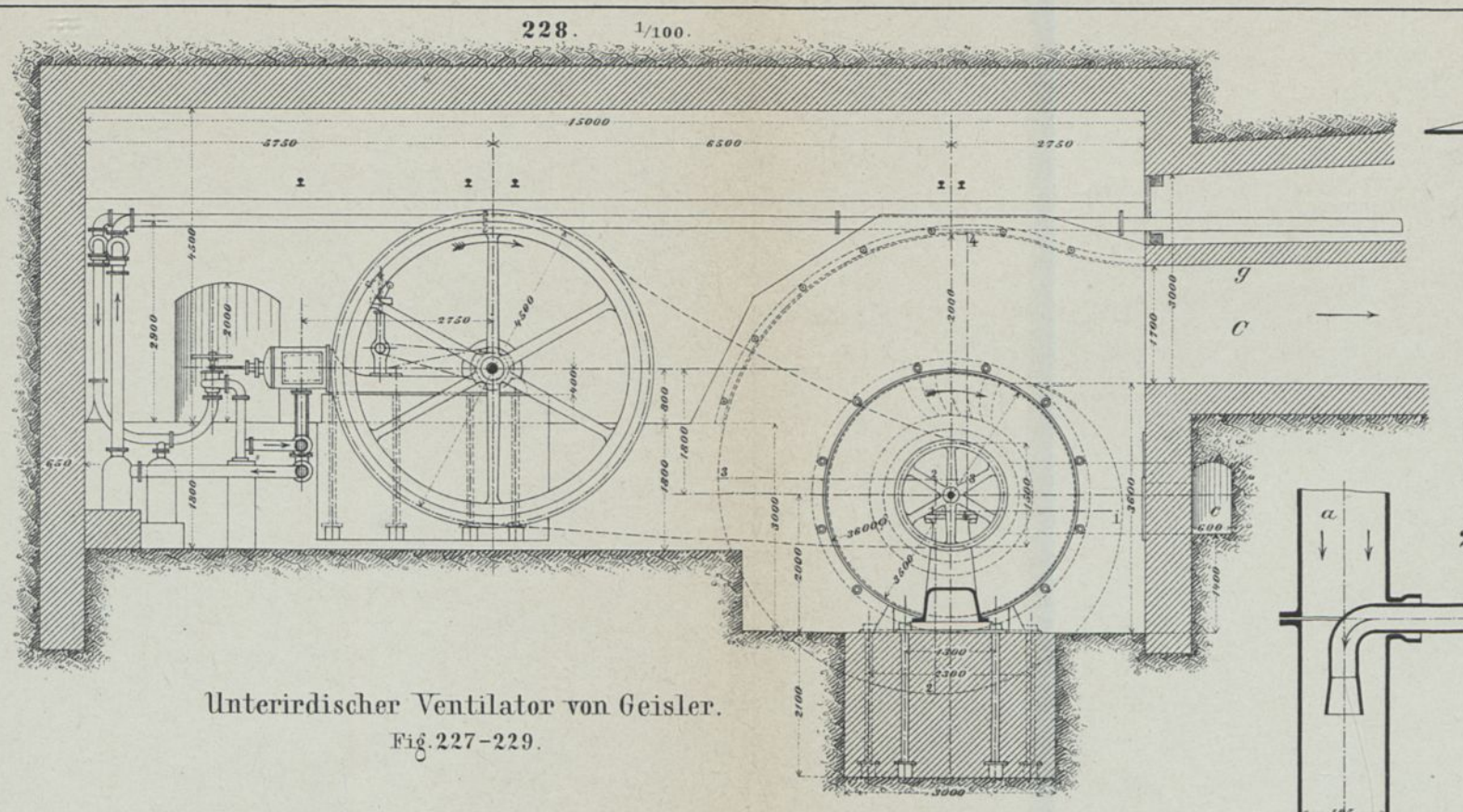
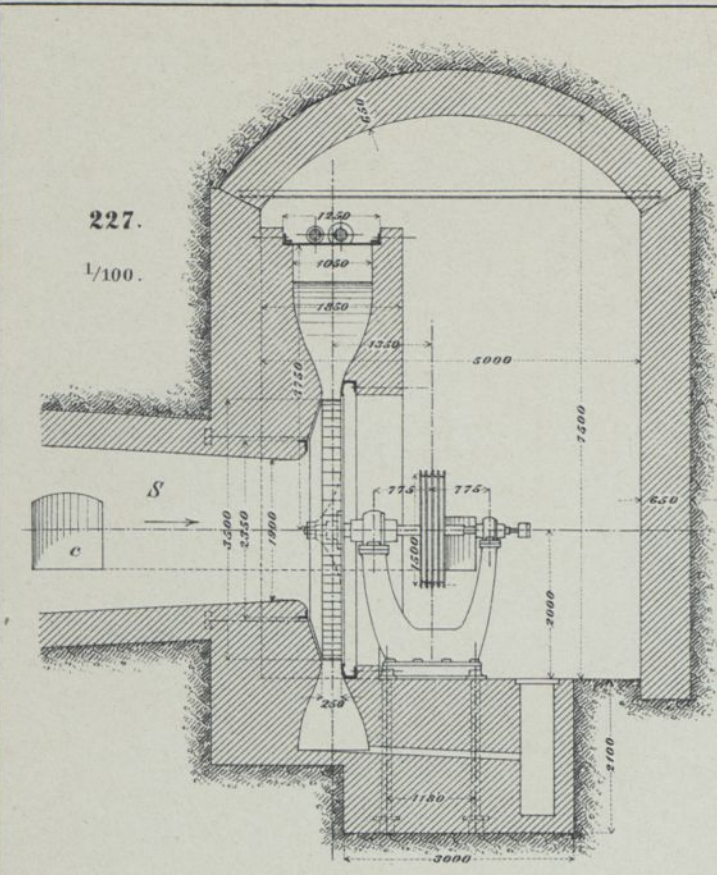
225. 1/25.



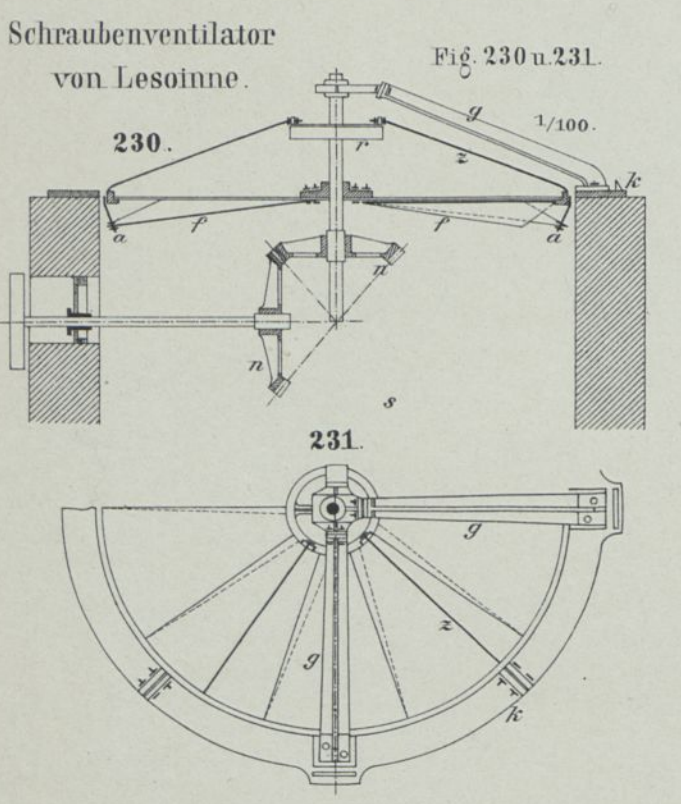
226.



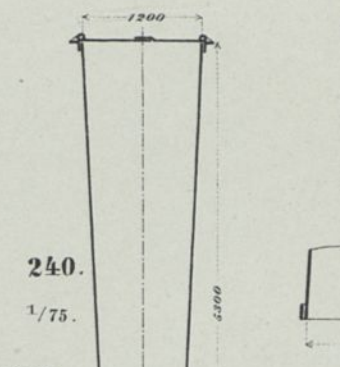
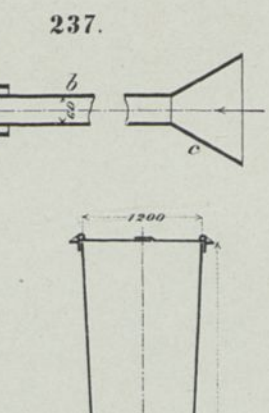
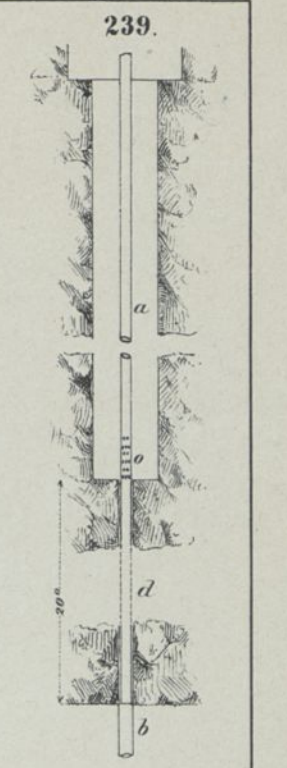
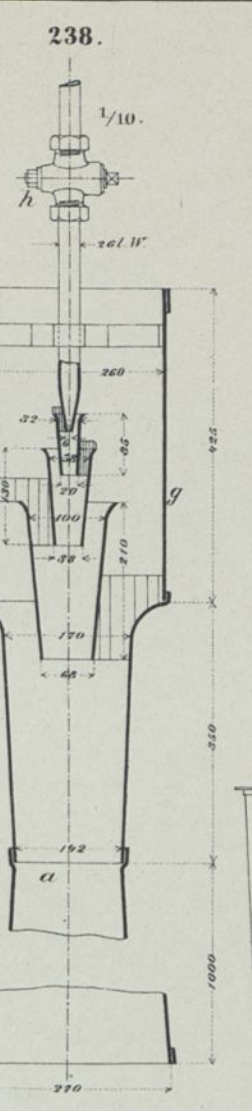
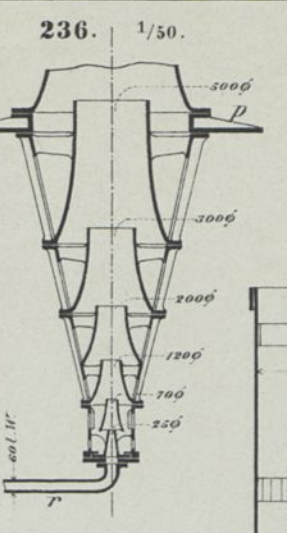
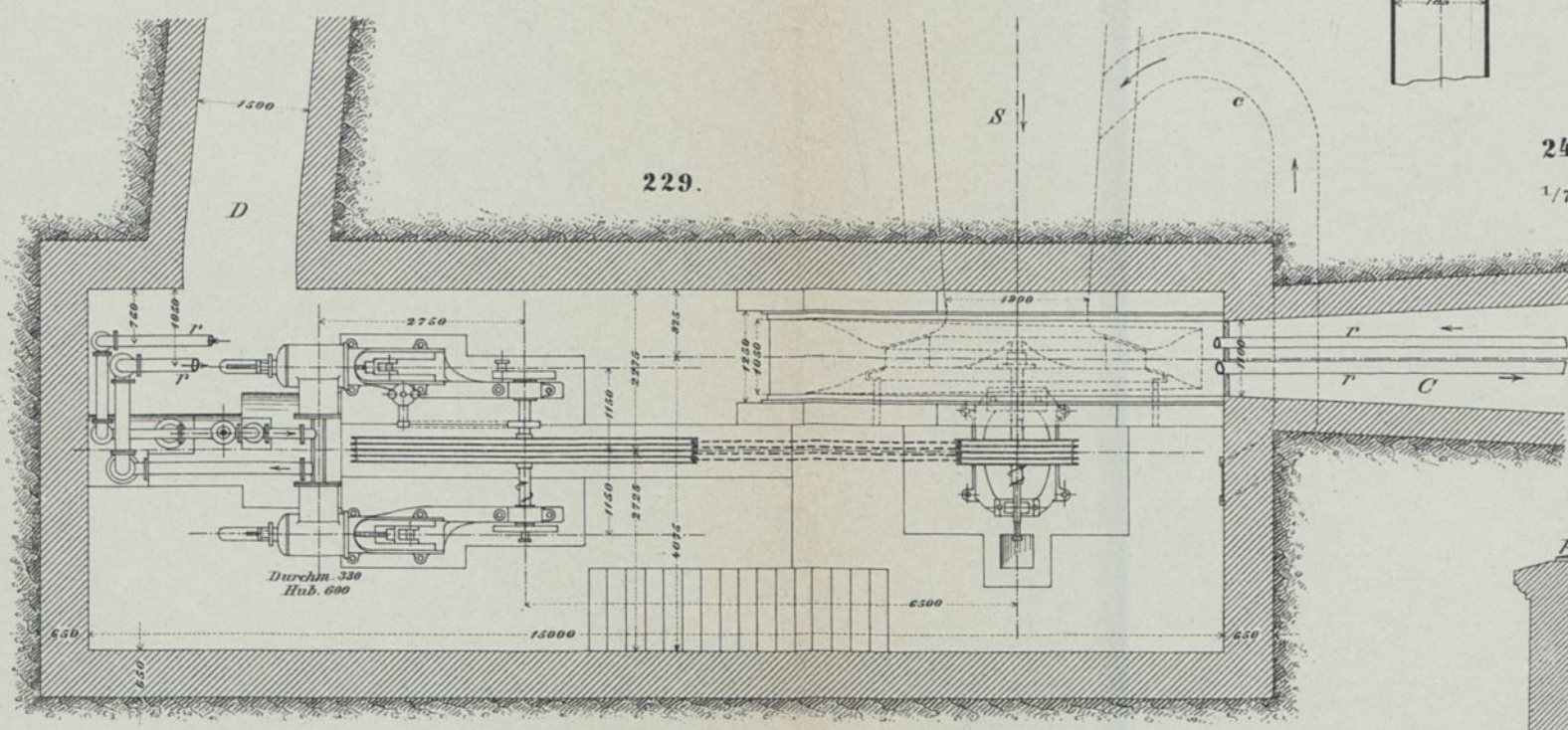
224.



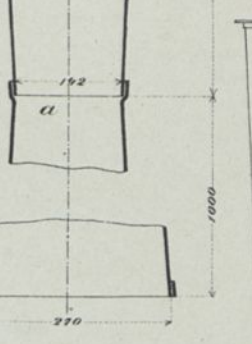
Unterirdischer Ventilator von Geisler.  
Fig. 227-229.



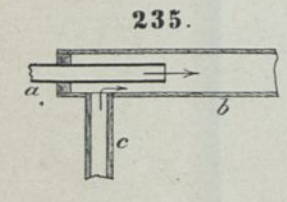
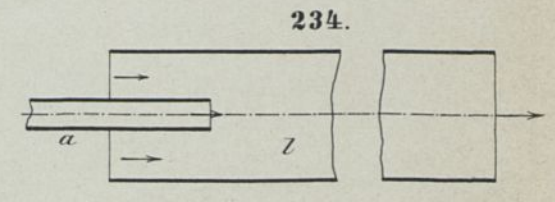
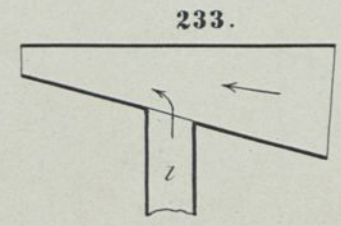
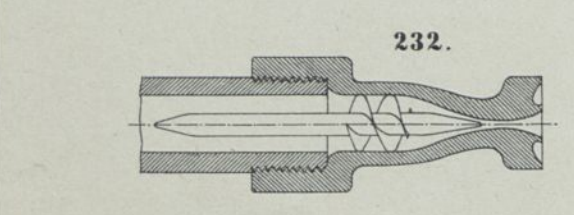
Schraubenventilator  
von Lesoinne.  
Fig. 230 u. 231.

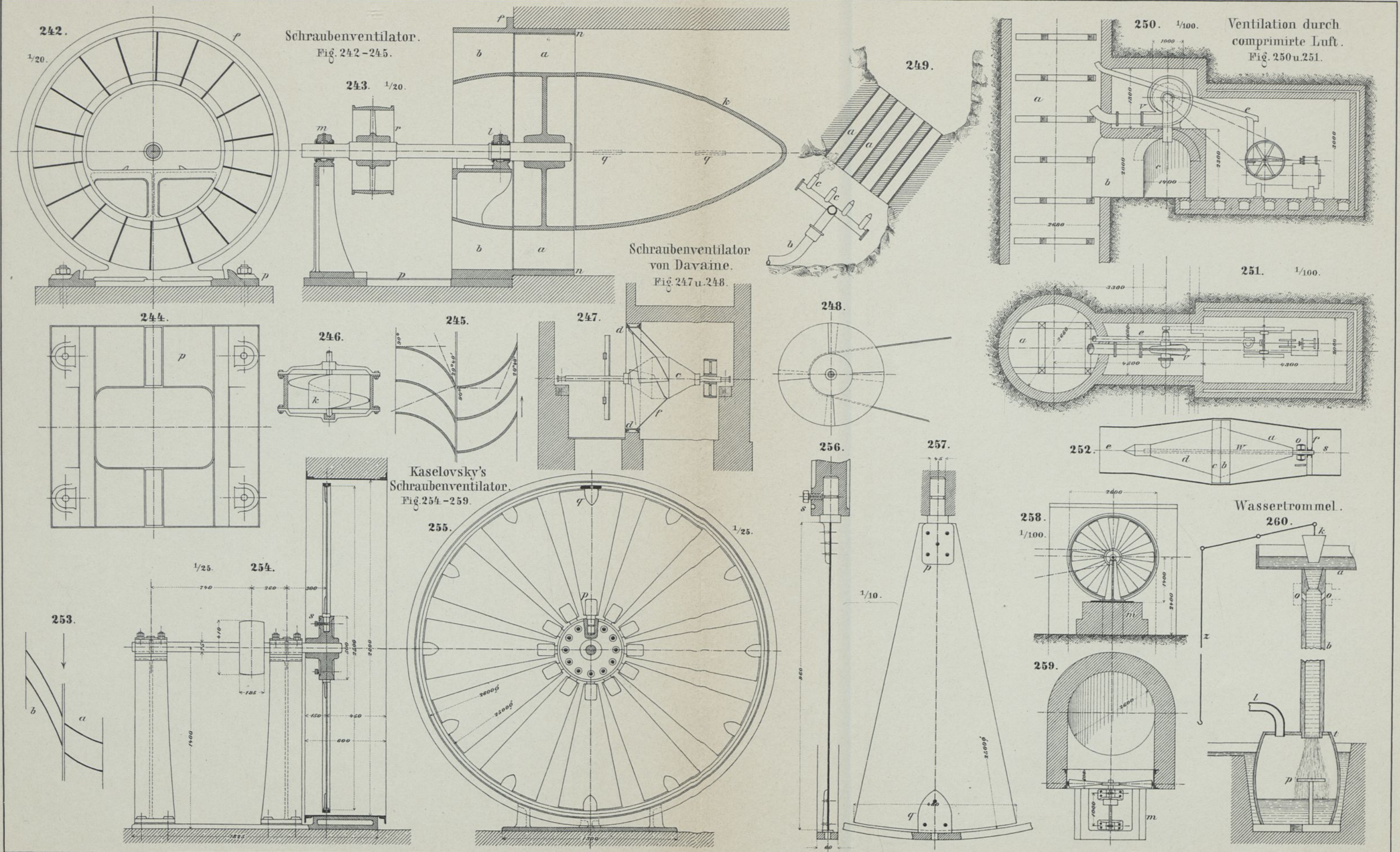


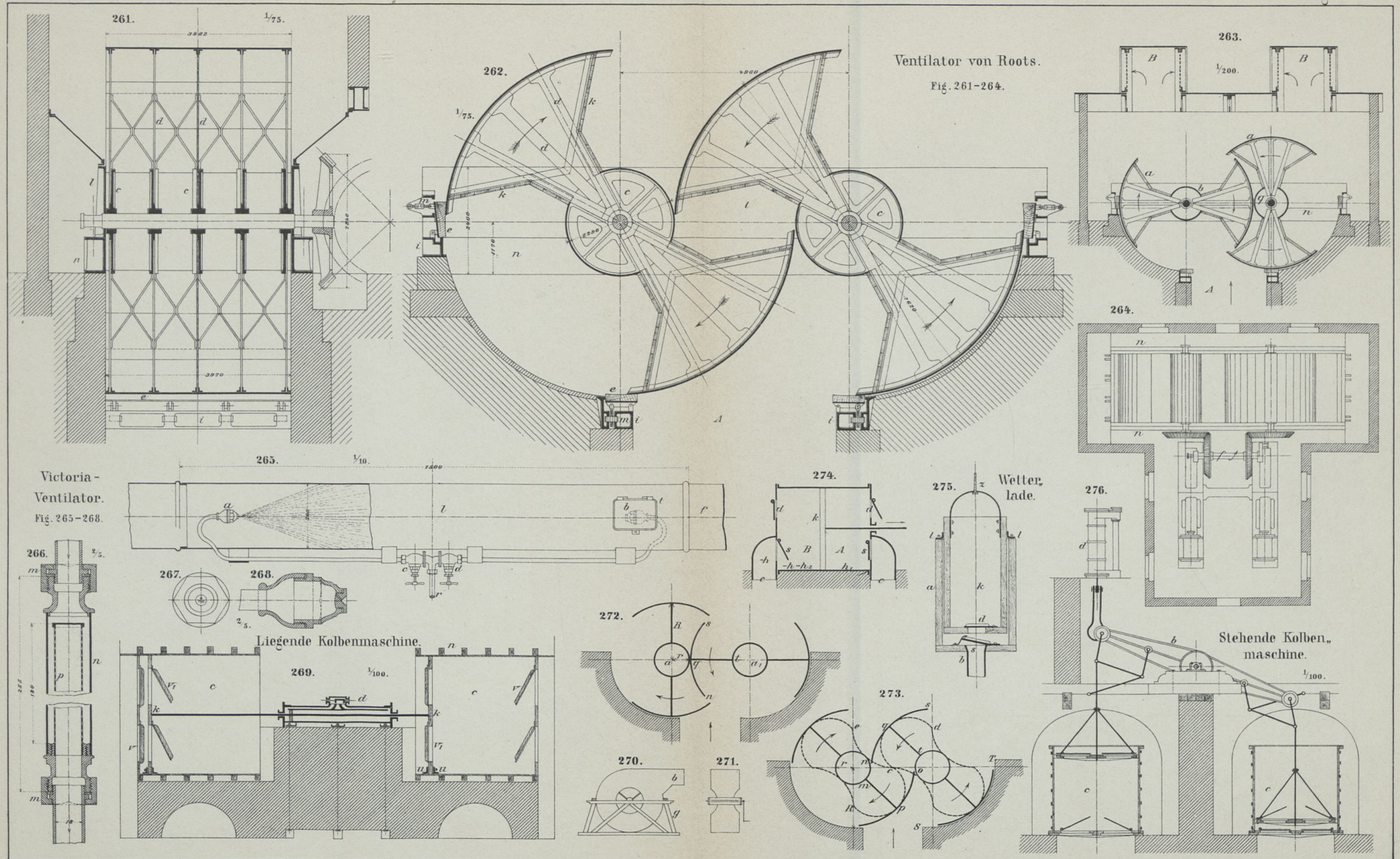
Körting Ventilatoren.  
Fig. 236, 240 u. 241.



241.  
1/75.







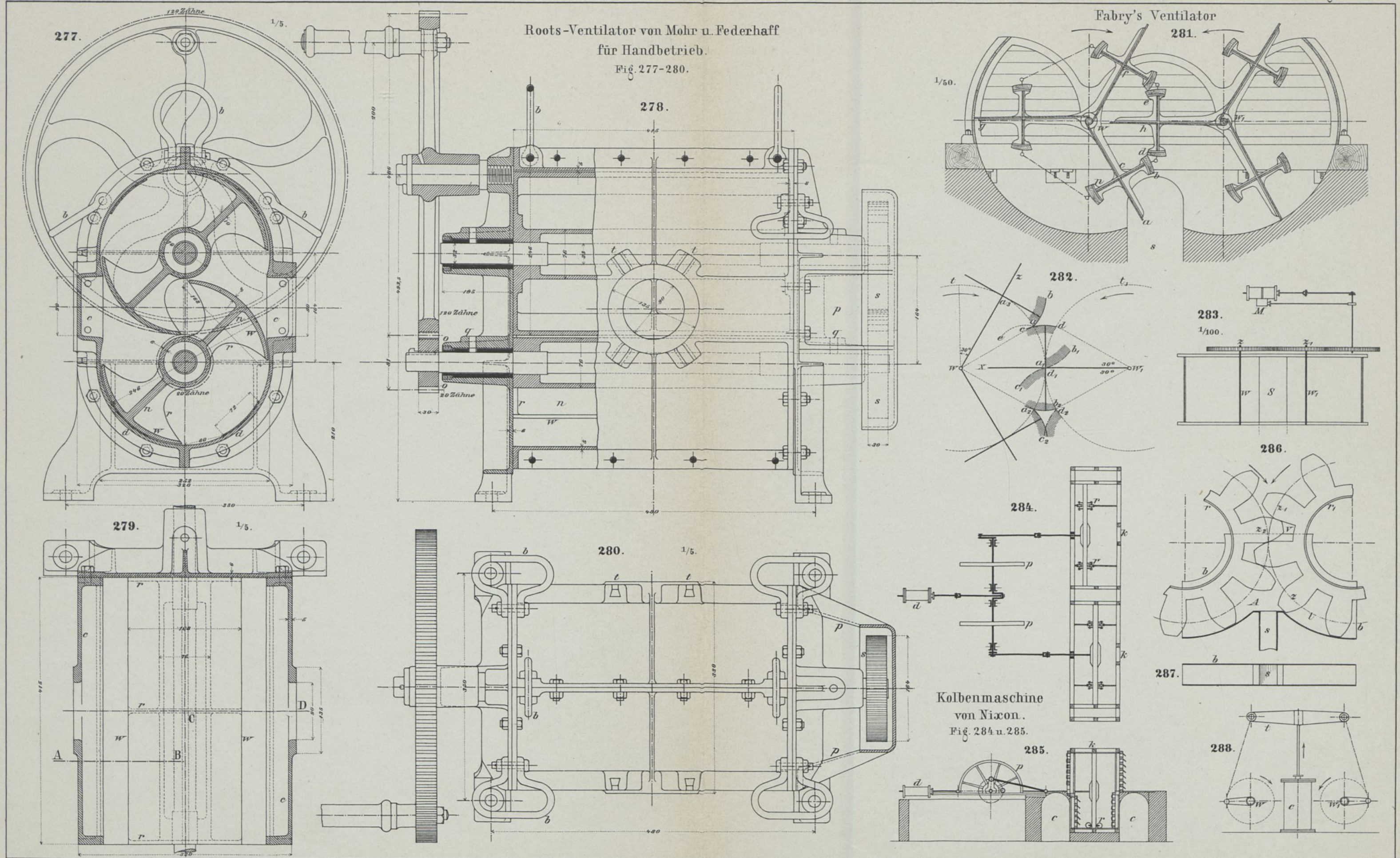
Ventilator von Roots.

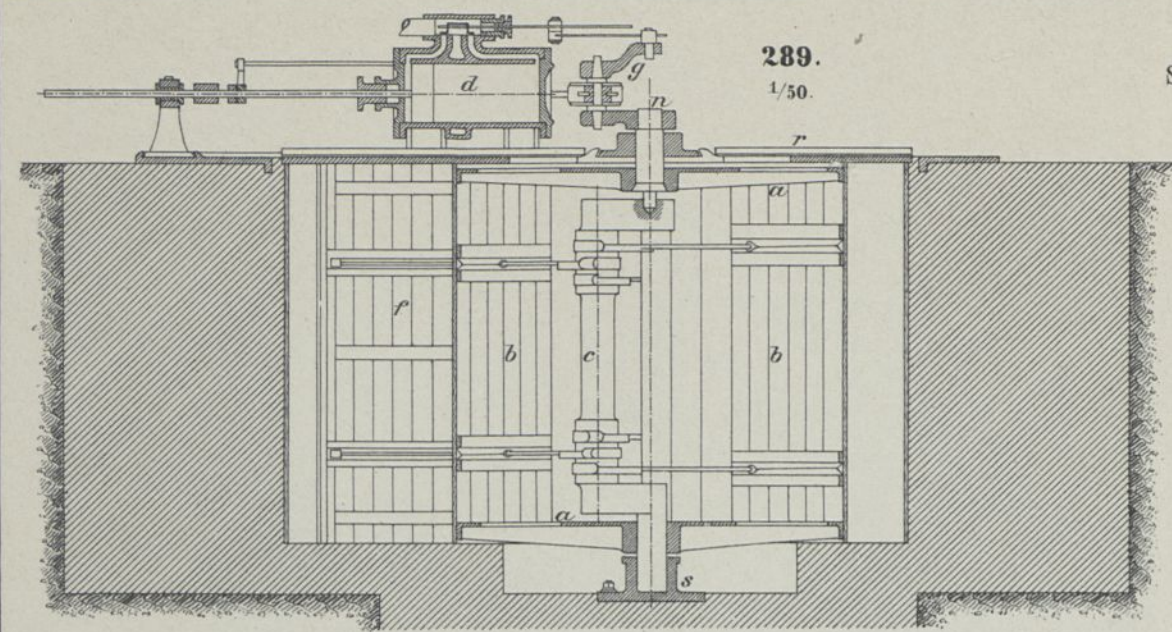
Fig. 261-264.

Victoria - Ventilator. Fig. 265-268.

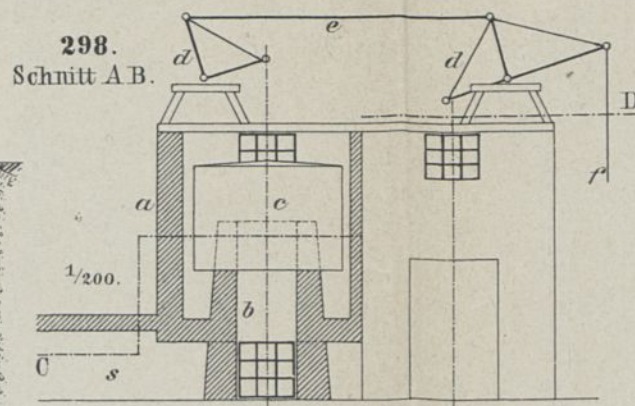
Liegende Kolbenmaschine.

Stehende Kolbenmaschine.



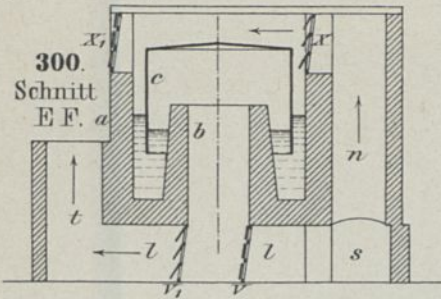


289. 1/50.

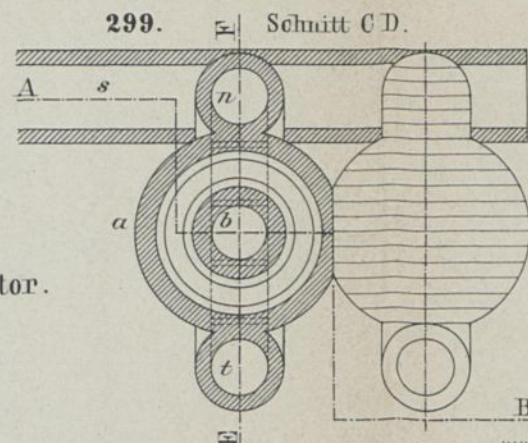


298. Schnitt A B. 1/200.

Struve's Kolbenmaschine mit Wasserliederung. Fig. 298-300.

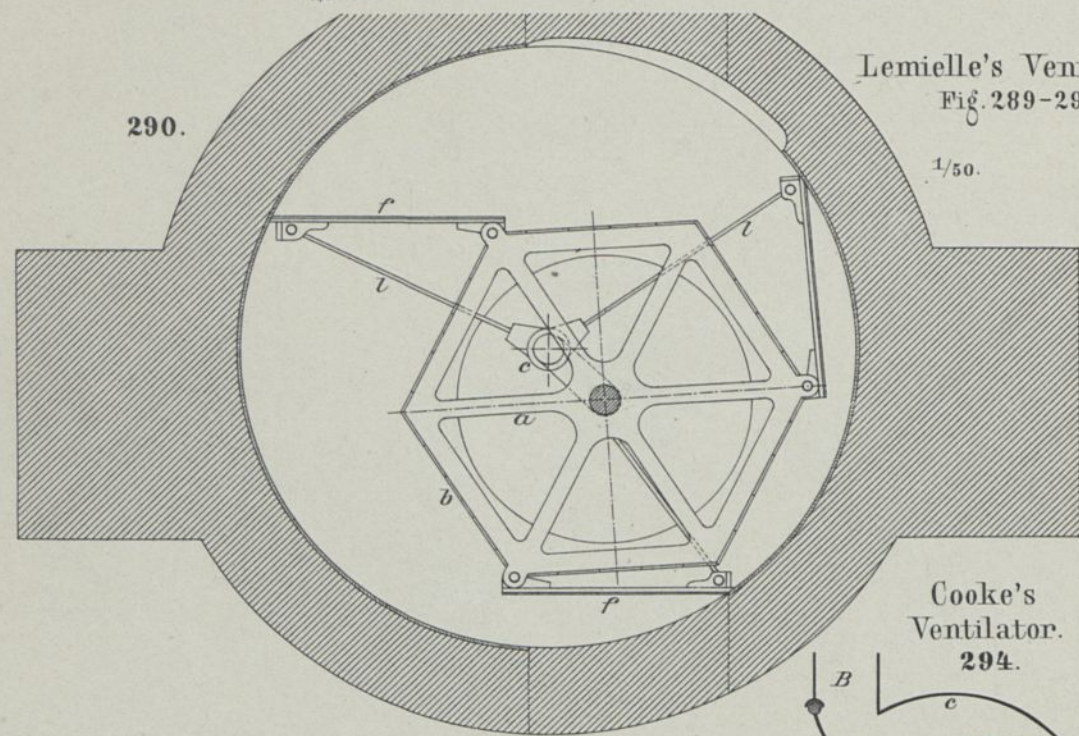


300. Schnitt E F. 1/200.

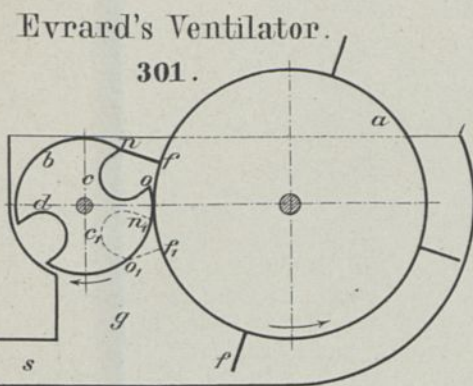


299. Schnitt C D. 1/50.

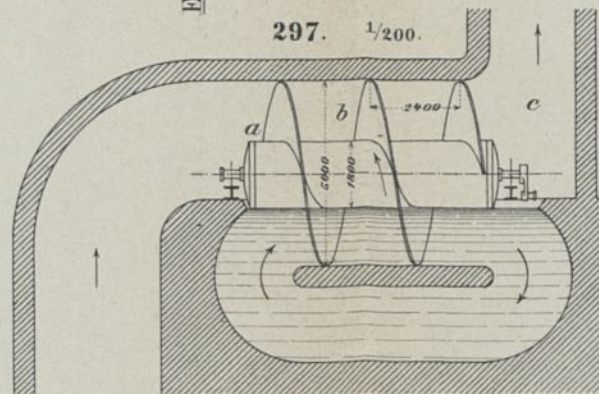
Lemielle's Ventilator. Fig. 289-292.



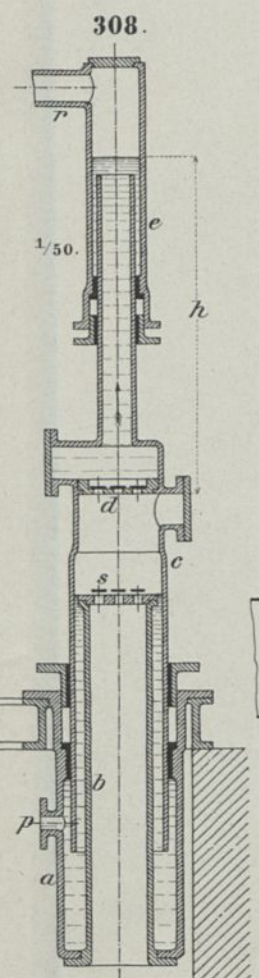
290. 1/50.



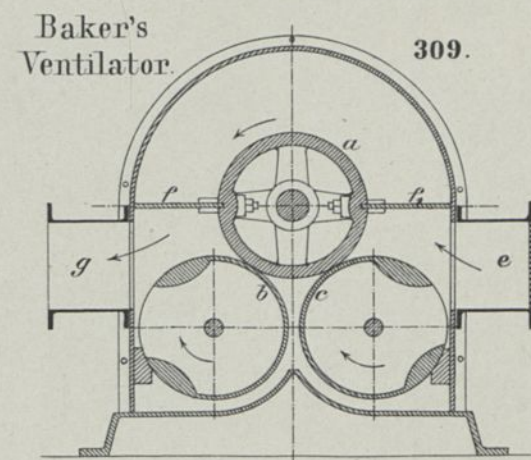
Evrard's Ventilator. 301. 1/200.



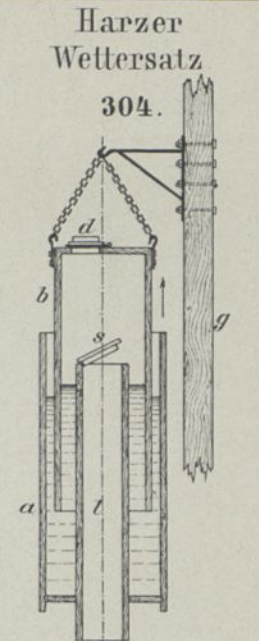
297. 1/200.



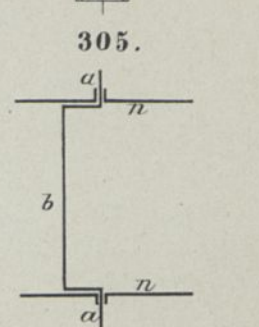
308. 1/50.



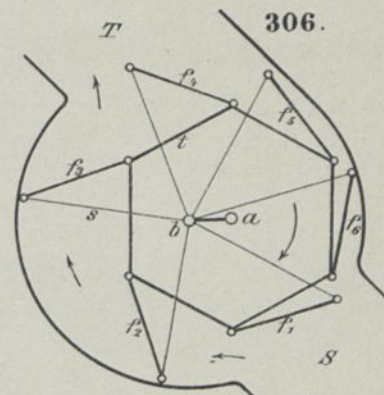
Baker's Ventilator. 309. 1/50.



Harzer Wettersatz 304. 1/50.

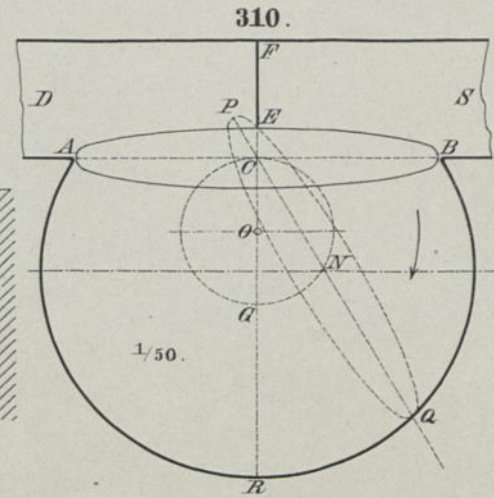


305. 1/50.

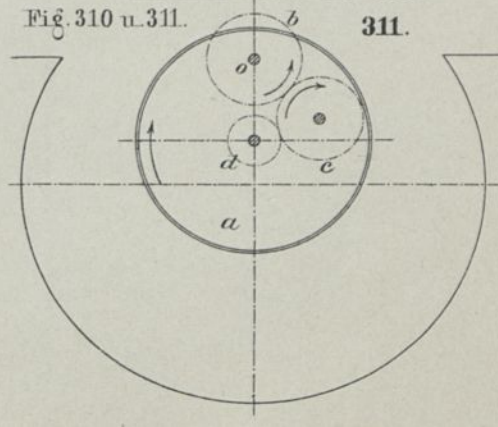


306. 1/50.

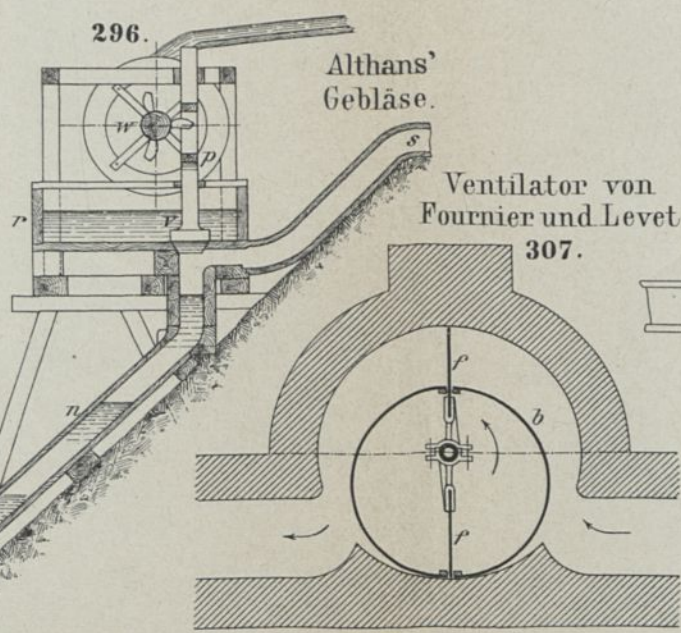
Jarolimek's Ventilator. Fig. 310 u. 311.



310. 1/50.



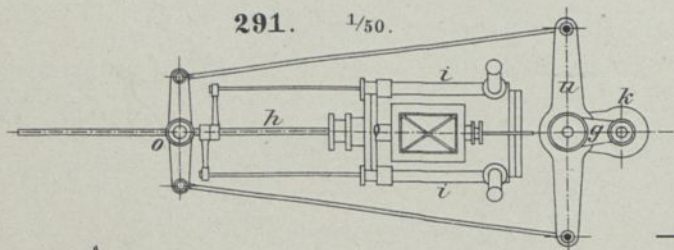
311. 1/50.



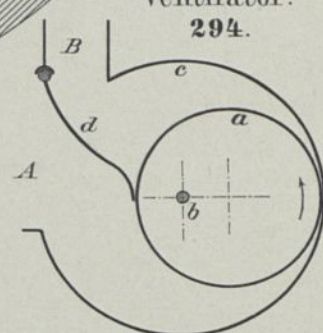
296. 1/50.

Althans' Gebläse.

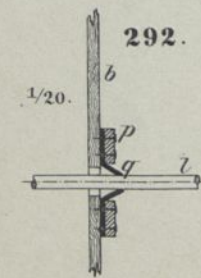
Ventilator von Fournier und Levet. 307. 1/50.



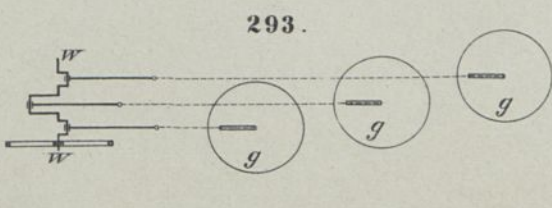
291. 1/50.



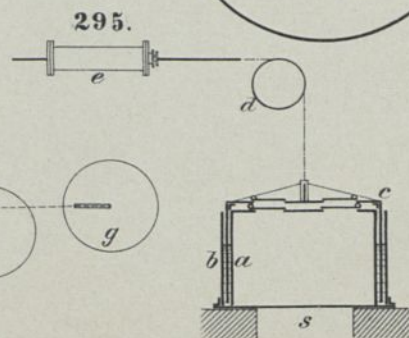
Cooke's Ventilator. 294. 1/50.



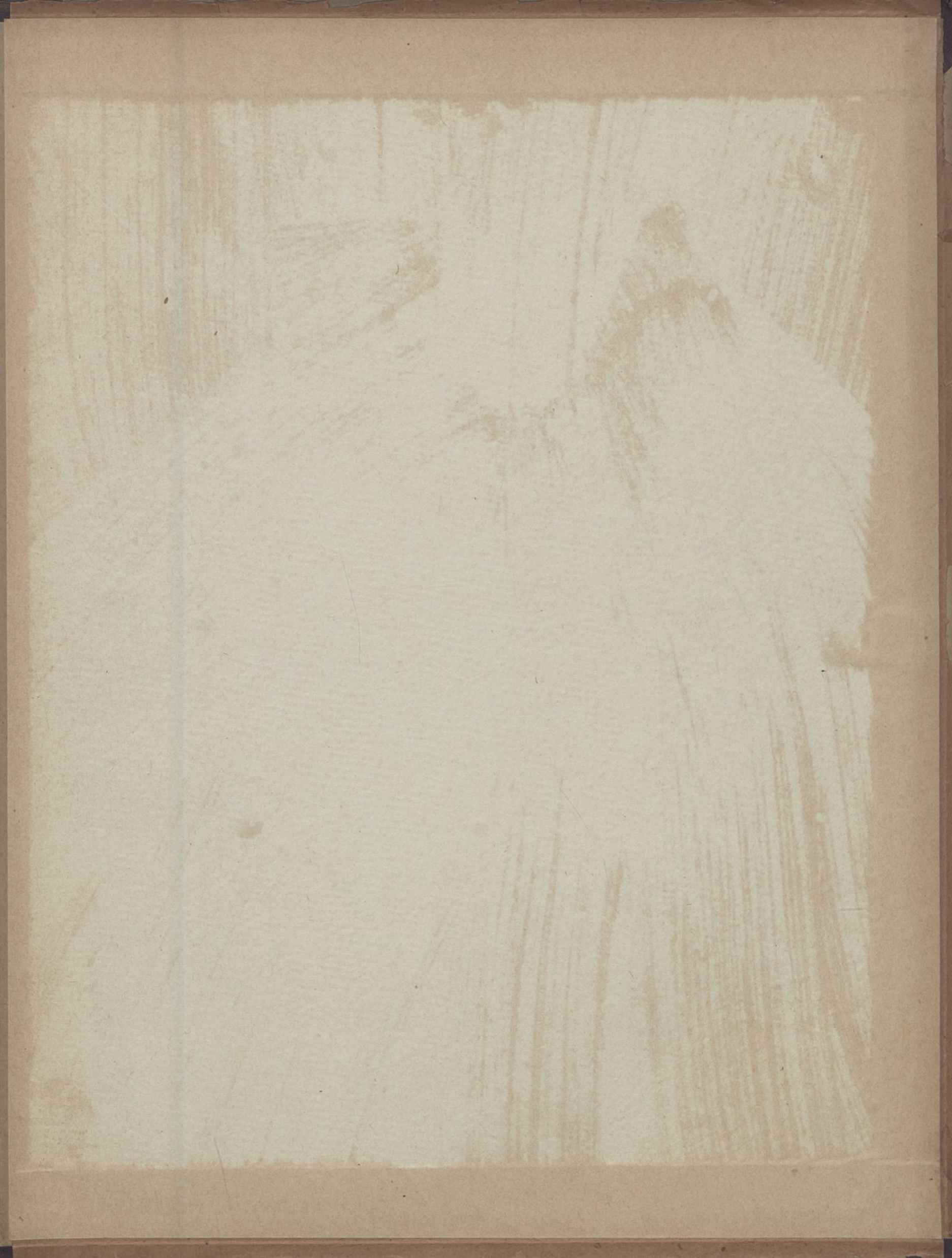
292. 1/20.



293. 1/20.



295. 1/50.



 BIBLIOTEKA GŁÓWNA  
346923L | 1