

Received: 04.07.2014, accepted: 18.07.2014

*krążnik, badanie,
opór obracania,
stanowisko badawcze*

Robert KRÓL^{1*}, Waldemar KISIELEWSKI²

WPLYW KRAŻNIKÓW NA ENERGOCHŁONNOŚĆ PRZENOŚNIKA TAŚMOWEGO

W pracy przedstawiono porównawczą ocenę jakości krążników stosowanych w kopalni podziemnej, opartą na wynikach badań oporów obracania pod obciążeniem. Przedstawiono stanowisko pomiarowe oraz przyjętą metodykę prowadzonych badań. W efekcie prowadzonych badań laboratoryjnych wyznaczono indywidualne charakterystyki krążników nośnych przyjętych do analizy. Wykazano wyraźny wpływ obciążenia promieniowego krążnika na jego opór obracania. Uzyskane wyniki badań laboratoryjnych wykorzystano do obliczeń symulacyjnych energochłonności przenośnika taśmowego.

1. WPROWADZENIE

Wyniki realizowanych w ostatnich latach przez Instytut Górnictwa Politechniki Wrocławskiej prac badawczo-rozwojowych dowiodły, że jednym z warunków osiągnięcia efektów w postaci zmniejszenia energochłonności napędów przenośników taśmowych jest zastosowanie krążników wysokiej jakości, charakteryzujących się niskimi oporami obracania w pełnym zakresie obciążeń (Bukowski i in., 2011). Mając na uwadze powyższe, podjęto próbę wyselekcjonowania spośród wielu dostępnych na rynku, rozwiązania krążnika optymalnego, spełniającego ustalone przez producenta przenośników taśmowych stosowanych w kopalniach podziemnych KGHM Polska Miedź S.A. kryteria jakościowe i trwałościowe. Zakres przyjętych badań obejmował

¹ Instytut Górnictwa Politechniki Wrocławskiej.

² Wydział Geoinżynierii, Górnictwa i Geologii, Politechnika Wroclawska.

* Corresponding author : robert.krol@pwr.edu.pl

m.in. sprawdzenie krążników na zgodność z obowiązującą normą PN-M-46606:2010, przy czym krążniki musiały charakteryzować się wartościami podstawowych parametrów użytkowych o podwyższonym reżimie w stosunku do wartości dopuszczalnych, określonych normą. Ponieważ wszystkie dostarczone do badań krążniki spełniały ten wymóg, co świadczy o staranności wykonania i prawidłowym doborze materiałowych cech konstrukcyjnych przez ich producentów, kluczowym okazało się wyznaczenie charakterystyki oporów obracania krążników nośnych w funkcji obciążenia. Otrzymano w ten sposób indywidualne dla poszczególnych typów krążników zależności mające charakter uniwersalny, które mogą być wykorzystane m.in. do oceny energochłonności przenośników taśmowych, ale także wielu innych analiz optymalizacyjnych dotyczących np. poszukiwania optymalnego rozstawu krążników w ciągu górnym (Król, 2013).

2. BADANIA OPORÓW OBRACANIA KRĄŻNIKA POD OBCIĄŻENIEM

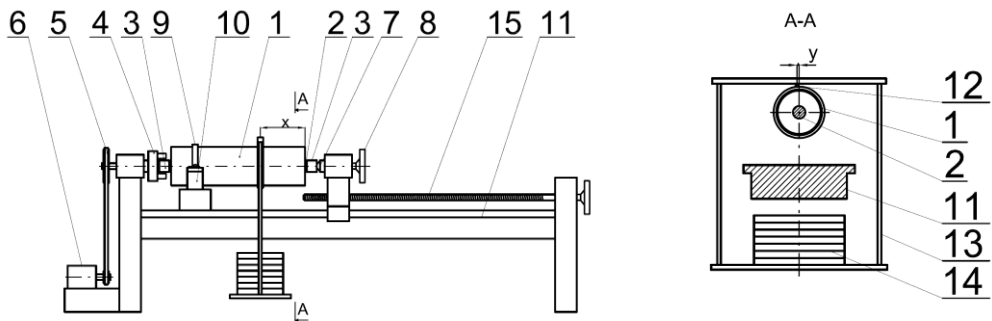
Skutecznym sposobem wyznaczania oporu obracania krążnika pod obciążeniem jest opracowana metoda wykorzystująca technikę tensometryczną. W wybranych przekrojach sworzni łączących krążniki w zestaw przegubowy naklejono układy tensometrów oporowych reagujących na siły ścinające. Dzięki prostym zależnościom między mierzonymi siłami ścinającymi, a momentem przekazywanym na badaną oś, możliwe jest dokładne wyznaczenie oporu obracania (Bukowski, 2012). Jednak wykorzystanie tensometrycznej techniki pomiarowej wiąże się z indywidualnym przygotowaniem sworzni pomiarowych tak, aby możliwa była dokładna rejestracja największych naprężeń ścinających. Sworznie pomiarowe muszą być wykonane z najwyższej jakości stali sprężynowej, dzięki czemu ulegają wyłącznie odkształceniom sprężystym. Poza tym takie prowadzenie eksperymentu wymaga naklejenia pełnych mostków tensometrycznych na specjalnie przygotowanych płaskich powierzchniach sworzni. Takie podejście jest w pełni uzasadnione w przypadku dużych krążników stosowanych w kopalniach odkrywkowych, gdzie zakres obciążeń roboczych sięga nawet do 12 kN. W przypadku krążników stosowanych w przenośnikach podziemnych możliwe jest zastosowanie metod prostszych, dla których obciążenie krążnika realizowane jest za pomocą np. mechanizmu śrubowego, a sam pomiar oporu obracania rejestrowany jest typowym czujnikiem sił. O skuteczności tak przyjętej metodyki świadczą wyniki badań oporów obracania zmodernizowanych krążników górnych, opublikowane w pracy Furmanik & Kasza, 2013. Autorzy opisali badania oporu obracania krążnika dedykowanego do zastosowania w przenośnikach o szerokości taśmy 1200 mm, w zależności od prędkości taśmy, temperatury otoczenia oraz obciążenia promieniowego (przeliczanego na chwilową wydajność).

Do badań przedmiotowych krążników przyjęto metodę według własnego wynalazku (Król & Kisielewski, 2014), która wykorzystuje stanowisko pomiarowe do badań

oporów obracania, wyposażane dodatkowo na czas pomiarów w układ wywierający siłę promieniową na płaszcz krążnika. Schematycznie sposób zadawania obciążenia na krążnik przedstawiono na rys.1. Na płaszcz krążnika (1) zakładana jest dodatkowa obejma z wypustem klinowym (12), na którym wsparta jest cała rama (13) z zestawem ciężarów (14). Podparcie klinowe zapewnia przegubowe połączenie obejmy z ramą bez przekazywania dodatkowych momentów na płaszcz krążnika. Dzięki zastosowaniu mechanizmu śrubowego (15), możliwe jest badanie krążników o różnej długości. Po założeniu obciążenia oraz po ustaleniu położenia równowagi rama z obciążnikami układ pomiarowy jest zerowany. Wprawienie w ruch obrotowy osi krążnika (2) powoduje powstawanie reakcji na szalce wagi pomiarowej (10), która dalej przeliczana jest na wartość oporu obracania krążnika z warunków równowagi momentów i przy uwzględnieniu długości dźwigni (9) oraz promienia krążnika, z równania:

$$W_k = \frac{P_w \cdot g \cdot L_k}{r_p} \quad (1)$$

gdzie: P_w – rejestrowana masa na wadze, kg, L_k – długość ramienia dźwigni, m, g – przyspieszenie ziemskie, m/s^2 , r_p – promień zewnętrzny płaszcza krążnika, m,



Rys. 1. Schemat stanowiska pomiarowego do badania oporów obracania krążników pod obciążeniem
Fig. 1. Diagram of rolling resistance measuring unit under additional load

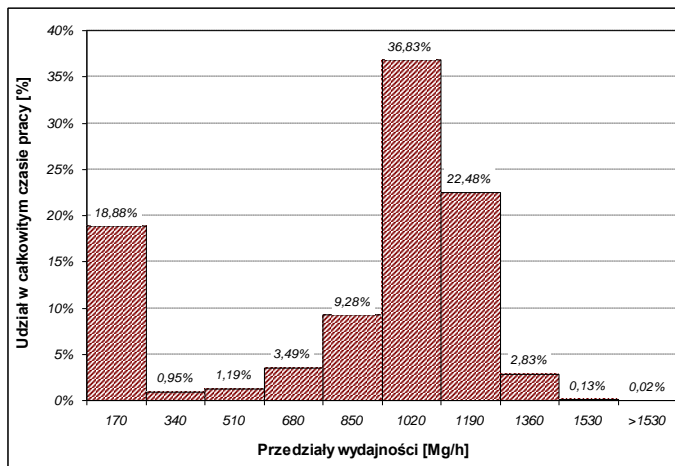
Stanowisko pomiarowe wraz z dodatkowymi obciążnikami pokazano na rys. 2.

Urządzenie do badania oporów obracania krążników pod obciążeniem umożliwia przyłożenie siły w dowolnym miejscu płaszcza krążnika. Dodatkowo, zastosowany na stanowisku przemiennik częstotliwości umożliwia wykonywanie pomiarów dla różnych prędkości obrotowych.



Rys. 2. Pomiar oporu obracania krążnika pod obciążeniem – widok z dodatkowymi obciążnikami
 Fig. 2. Measuring of rolling resistance of idler, view with additional load

Określenie zakresu sił promieniowych, wywieranych na płaszcz krążnika w warunkach laboratoryjnych wiązało się z koniecznością wyznaczenia zależności pomiędzy obciążeniem krążnika, a chwilową wydajnością masową przenośnika. W tym celu, korzystając z systemu komputerowego, wspomagającego działania optymalizacyjne QNK-TT, przeprowadzono szereg obliczeń symulacyjnych. Wykorzystano przy tym dane techniczne o przenośniku odstawy głównej typu LEGMET, oraz informacje na temat rzeczywistego rozkładu losowo zmiennej strugi urobku, ujęte w postaci histogramu wydajności masowej (rys. 3). Graficzne przedstawienie wyników obliczeń przedstawiono na rys. 4.



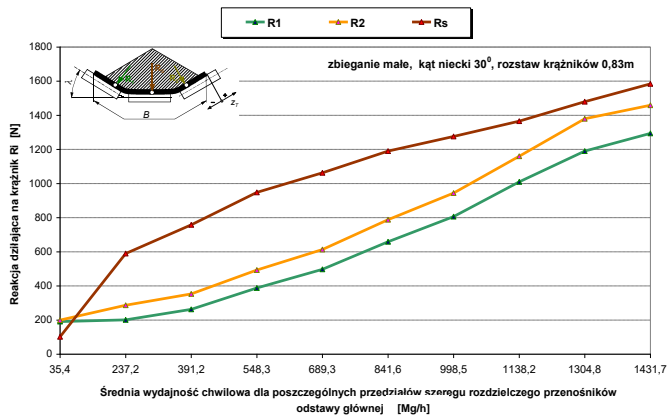
Rys. 3. Histogram wydajności masowej przenośnika odstawy głównej w podziemnej kopalni rud miedzi KGHM

Fig. 3. Histogram of mass capacity of conveyor main delivery in underground copper mine

Na podstawie przeprowadzonych obliczeń przyjęto zestawiony w tabeli 1 zakres sił promieniowych obciążających krążniki nośne $\text{Ø} 133 \times 370$ mm.

Tab. 1. Wartości sił promieniowych przyjętych do badań krążników nośnych $\text{Ø}133 \times 370$ mm
Tab. 1. Radial forces used in examining of idler $\text{Ø}133 \times 370$ mm

Oznaczenie	F_{r0}	F_{r1}	F_{r2}	F_{r3}	F_{r4}	F_{r5}	F_{r6}	F_{r7}
Wartość siły [N]	0	330	540	750	970	1200	1450	1670

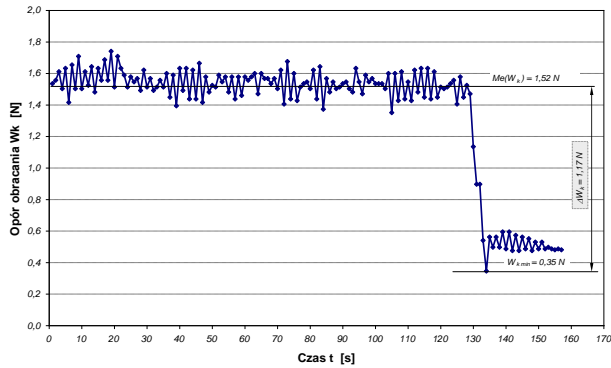


Rys. 4. Rozkład sił promieniowych krążników w funkcji wydajności masowej przenośnika taśmowego odstawy głównej (Król i in., 2010)

Fig. 4. Distribution of radial forces on idler, depend on mass capacity.

Pomiar laboratoryjny realizowano przy stałej prędkości obrotowej, odpowiadającej warunkom eksploatacyjnym panującym na przenośniku. Pomiarzy prowadzono do czasu uzyskania pełnej stabilizacji wielkości rejestrowanego oporu. Dlatego każdy krążnik poddano badaniom bezpośrednio po czterogodzinnym procesie docierania.

Korzystając z wiedzy na temat zjawisk zachodzących w węzle łożyskowym krążnika przyjęto, że wartość oporu obracania stanowi różnica ΔW_k pomiędzy pozycją mediany $Me(W_k)$, określona na podstawie ostatnich ok. 120 sekund pomiaru, a najmniejszą wartością $W_{k,min}$ zarejestrowaną po zatrzymaniu się krążnika. Przykładowy przebieg zmienności oporów obracania w czasie, zarejestrowany przy zadanej sile promieniowej $F_r = 530$ N, z uwzględnieniem przebiegu podczas zatrzymania krążnika, przedstawiono na rys. 5.



Rys. 5. Sposób wyznaczania oporu obracania krążnika realizowany w momencie jego zatrzymania
 Fig. 5. The method of determining rolling resistance of idler during end of test.

3. WYNIKI BADAŃ

Do badań oporów obracania krążników pod obciążeniem, każdy producent dostarczył 3 krążniki nośne (gładkie) o wymiarach $\varnothing 133 \times 370$ mm. Na potrzeby opracowania, poszczególne firmy oznaczono symbolami A, B, C, a dla krążników przyjęto lp. od 1 do 3. Dla każdego krążnika wykonano po 9 pomiarów oporów obracania W_k przy zadanej sile promieniowej F_r . Dla przykładu, w tabeli 2 przedstawiono wyniki badań uzyskane dla krążnika C-1.

Tab. 2. Zestawienie wyników badań oporów obracania krążnika C-1 pod obciążeniem
 Tab. 2. Result of C-1 type idler rolling resistance under additional load.

Lp.	Krążnik C-1							
	Siła promieniowa F_r [N]							
	0	330	540	750	970	1200	1450	1670
1	0,78	0,72	0,92	1,37	1,17	0,81	1,37	1,57
2		0,79	0,84	1,14	0,66	1,41	2,83	2,57
3		1,16	0,52	0,70	0,69	1,08	1,41	2,19
4		1,11	0,52	0,91	1,26	1,89	1,24	1,22
5		0,83	1,00	0,64	0,88	0,96	1,69	2,05
6		0,83	1,09	1,35	0,76	1,42	0,76	0,87
7		0,67	0,41	1,41	0,80	1,37	1,78	2,27
8		0,52	1,38	0,52	1,17	1,12	1,51	2,08
9		0,83	1,07	0,79	0,88	1,49	1,84	2,62
Średnia		0,83	0,86	0,98	0,92	1,28	1,60	1,94

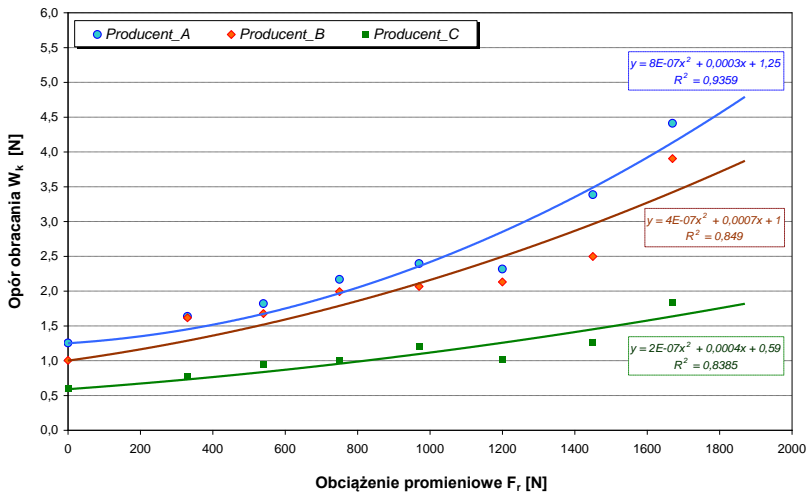
W tabeli 3 natomiast zestawiono zbiorcze wyniki badań oporu obracania W_k analizowanych krążników dla poszczególnych producentów wraz z wyznaczonym (przy pomocy średniej arytmetycznej) średnim oporem $W_{k,SR}$, odpowiadającym poszczególnym poziomom obciążenia.

Tab. 3 Wartości oporu obracania krążników W_k oraz średniego oporu $W_{k,SR}$ w zależności od przyłożonej siły promieniowej F_r

Tab. 3. The value of rolling resistance of idler and average rolling resistance

Siła promieniowa F_r [N]	Opór obracania krążnika W_k [N]			
	A-1	A-2	A-3	Średnia arytmetyczna $W_{k,SR}$
0	0,69	1,36	1,71	1,25
330	1,10	1,77	2,03	1,64
540	1,76	1,68	2,02	1,82
750	1,48	2,09	2,94	2,17
970	1,53	2,81	2,85	2,40
1200	1,67	2,47	2,81	2,32
1450	2,71	3,82	3,63	3,38
1670	3,48	5,68	4,07	4,41
	B-1	B-2	B-3	Średnia arytmetyczna $W_{k,SR}$
0	1,11	0,82	1,08	1,00
330	1,87	1,61	1,37	1,62
540	2,02	1,63	1,38	1,68
750	2,16	2,23	1,58	1,99
970	2,06	2,44	1,71	2,07
1200	2,35	2,08	1,96	2,13
1450	2,71	2,58	2,20	2,50
1670	3,23	4,98	3,50	3,90
	C-1	C-2	C-3	Średnia arytmetyczna $W_{k,SR}$
0	0,78	0,34	0,67	0,59
330	0,83	0,55	0,93	0,77
540	0,86	0,67	1,32	0,95
750	0,98	0,80	1,22	1,00
970	0,92	1,17	1,53	1,21
1200	0,93	0,86	1,26	1,02
1450	1,17	1,29	1,35	1,27
1670	1,94	1,54	2,03	1,84

Na podstawie zbioru punktów, których wartości przedstawiono w tabeli 4, sporządzono wykresy oporów obracania krążników w funkcji siły promieniowej F_r (rys. 6) wraz z interpretującą wzrost parametru W_k krzywą trendu, wyznaczoną na podstawie wartości uśrednionych $W_{k,sr}$. Przebiegi te zostały opisane funkcją kwadratową i przedstawiają typowy charakter zmian oporu obracania krążników nośnych produkowanych przez poszczególnych producentów. Otrzymane w ten sposób zależności mają charakter uniwersalny i mogą być wykorzystane m.in. do oceny energochłonności przenośników taśmowych, a także wielu analiz optymalizacyjnych, dotyczących np. poszukiwania optymalnego rozstawu krążników w cięgnie górnym. Uwagę zwraca funkcja odpowiadająca cechom krążników produkowanych przez producenta C. Charakteryzuje się ona bardzo niskim przyrostem wartości oporu obracania w całym zakresie obciążeń eksploatacyjnych, co powinno skutkować istotnym obniżeniem oporów ruchu doświadczalnego przenośnika taśmowego.



Rys. 6. Średni opór obracania krążników $\varnothing 133 \times 370 \text{ mm}$ W_k w funkcji siły promieniowej F_r uzyskany dla poszczególnych producentów

Fig. 6. Average rolling resistance of idler depending of radial force for individual manufacturer

4. OCENA ENERGOCHŁONNOŚCI KRAŻNIKÓW

Wyznaczone dla każdego typu krążnika charakterystyki w postaci funkcji kwadratowej (rys. 6), zostały wprowadzone do modułu obliczeń oporów ruchu przenośnika metodą oporów jednostkowych w programie QNK-TT. Opór obracania krążnika jest w systemie obliczany niezależnie dla każdego krążnika w zestawie, na podstawie jego obciążenia promieniowego i następnie sumowany dla całego zestawu. Ocena energochłonności rozpatrywanych wariantowo rozwiązań konstrukcyjnych krążników wymagała dalej wykonania serii obliczeń dla reprezentatywnego przenośnika taśmowe-

go, odwzorowując przy tym rzeczywiste warunki eksploatacyjne panujące w kopalni podziemnej. Przyjęto model przenośnika odstawy głównej, dla którego wraz z indywidualnymi charakterystykami krążników wykonano obliczenia oporów ruchu przy odpowiednich poziomach obciążenia strugą urobku (por. rys. 3 oraz tab. 4) (Gładysiewicz i in., 2014).

Odnotowano wartości zapotrzebowania mocy całego przenośnika (będące podstawą do wyznaczenia jednostkowego zużycia energii na przenośniku) oraz kluczowe dla niniejszej analizy porównawczej wartości oporów ruchu na zestawie górnym. Ponieważ w przypadku porównania wariantowych typów krążników, nie mają wpływu siły w taśmie na wartości oporu obracania, toteż w tab. 5 i 6 przedstawione są wartości jednostkowego zużycia energii i oporów ruchu w strefie największych sił w ciągnie górnym – przed bębniem czołowym.

Tab. 4. Zastępcza struga urobku dla obliczeń oporów ruchu przenośnika
Tab. 4. Replacing mass flow used for calculating of resistance to motion

Odstawa główna	
Udział	Wydajność, Mg/h
0,27	200
0,13	1000
0,53	1200
0,07	1400

Jako kryterium porównawcze wariantów przenośnika, przyjęto jednostkowe zużycie energii na trasie przenośnika (wyrażone w ilości energii potrzebnej na przetransportowanie 1 kg rudy na odległość 1 m, [$W \times s / (kg \times m)$ lub w $W \times h / t \times m$]), w szczególności jednostkowe zużycie energii w ciągnie górnym. Jednostkowe zużycie energii na przenośniku uwzględnia wszystkie opory ruchu, w tym też opory skupione. Jednostkowe zużycie energii w ciągnie górnym uwzględnia tylko składowe oporów ruchu cięgna górnego (opory główne). Wartości te wyznaczono jako średnie ważone (z wagami obliczonymi z histogramu strugi urobku na przenośnikach odstawy głównej) z wartości uzyskanych dla wybranych obciążeń reprezentatywnych w badanym punkcie przenośnika (stacja czołowa).

Wszystkie trzy proponowane typy krążników charakteryzuje wyraźnie mniejszy od standardowego opór obracania, szczególnie w badanym zakresie obciążeń (por. wartości R_{s1} , R_{s2} i R_m z wartościami na osi charakterystyk oporu obracania krążników na rys. 6).

Tab. 5. Jednostkowe zużycie energii w całym przenośniku oraz w cięgnię górnym, obliczone dla podanego zakresu sił na trasie cięgni górnego na podstawie wartości średnich ważonych względem typowej strugi urobku na przenośniku odstawy głównej – porównanie wartości dla 3 typów krążników (producent A, B, C)

Tab. 5. Specific energy consumption for calculated belt conveyor

Krażniki	siła w taśmie [kN]	jednostkowe zużycie energii na przenośniku L=1500m [Wh/tm]	jednostkowe zużycie energii na przenośniku L=1500m [Ws/kgm]	jednostkowe zużycie energii w cięgnię górnym [Ws/kgm]
A	42-62	0.1049	0.3775	0.2185
B	41-62	0.1009	0.3632	0.2053
C	39-59	0.0896	0.3224	0.1709
standard	48-66	0.1237	0.4453	0.2951

Tab. 6. Składowe oporów ruchu i reakcje na górnym zestawie krążnikowym oraz obliczony zastępczy współczynnik oporów głównych w cięgnię górnym, obliczone dla podanego zakresu sił na trasie cięgni górnego na podstawie wartości średnich ważonych względem typowej strugi urobku na przenośniku odstawy głównej – porównanie wartości dla 3 typów krążników (producent A, B, C)

Tab. 6. The result of calculation particular part f resistance to motion and radial force for middle and side idler

Krażniki	Siła w taśmie [kN]	W_{zg} [N]	W_k [N]	W_r [N]	W_e [N]	W_f [N]	W_s [N]	R_{s1} [kN]	R_{s2} [kN]	R_m [kN]	f_o (w cięgnię górnym) [bezw]
A	42-62	12.2401	4.2535	0.4864	6.0527	1.2405	0.2037	0.1859	0.2145	0.6349	0.0103
B	41-62	11.7005	3.7313	0.4598	6.0527	1.2550	0.2037	0.1859	0.2145	0.6349	0.0100
C	39-59	10.1259	2.1699	0.3867	6.0527	1.3176	0.2037	0.1859	0.2145	0.6349	0.0087
standard	48-66	15.1272	7.0800	0.6360	6.0527	1.1508	0.2037	0.1859	0.2145	0.6349	0.0132

gdzie:

W_{zg} – opór na zestawie górnym

W_k – opór obracania krążników na zestawie górnym

W_e – opór toczenia taśmy po krążnikach na zestawie górnym

W_r – opór przeginania taśmy na krążnikach na zestawie górnym

W_f – opór falowania urobku

W_s – opór ślizgania taśmy na zestawie górnym

R_{s1} , R_{s2} – reakcje na krążnikach bocznych

R_m – reakcja na krążniku środkowym

f_o – obliczony współczynnik oporów głównych (tu: w cięgnię górnym)

5. PODSUMOWANIE

W pracy przedstawiono studialne wyniki analizy porównawczej krążników stosowanych w podziemnych kopalniach rud miedzi. Zaproponowano nową metodę badań

oporów obracania krążników pod obciążeniem, która okazała się być skuteczna i potwierdziła istotny wpływ siły promieniowej na wartość opór obracania krążnika. W efekcie prowadzonych badań laboratoryjnych wyznaczono indywidualne charakterystyki krążników nośnych produkowanych przez poszczególnych producentów, które opisano funkcją kwadratową. Uwagę zwraca funkcja odpowiadająca cechom krążników produkowanych przez producenta oznaczonego symbolem C. Charakteryzuje się ona bardzo niskim przyrostem wartości oporu obracania w całym zakresie obciążeń eksploatacyjnych, co powinno skutkować istotnym obniżeniem oporów ruchu doświadczalnego przenośnika taśmowego. Potwierdza to przeprowadzona symulacyjnie ocena energochłonności z wykorzystaniem metody oporów jednostkowych, która wykazała, że zastosowanie krążników producenta C zamiast dotychczas stosownych standardowych krążników zmniejszy w warunkach eksploatacyjnych jednostkowe zużycie energii na przenośniku o ok. 28%. Ponadto, uzyskane wyniki badań zostaną wykorzystane do rozbudowy biblioteki procedur obliczeń oporów ruchu przenośnika taśmowego w oprogramowaniu QNK-TT.

LITERATURA

- BUKOWSKI J., GŁADYSIEWICZ L., KISIELEWSKI W., KRÓL R., *Eksploatacyjne badania obciążeń krążników nośnych*, Transport Przemysłowy i Maszyny Robocze, nr 3, s. 46-50, Wrocław 2011.
- BUKOWSKI J., GŁADYSIEWICZ L., KRÓL R., *Tests of belt conveyor resistance to motion*, Eksploatacja i Niezawodność – Maintenance and Reliability, nr 3, s. 17-25, 2011.
- KRÓL R., *Metody badań i doboru elementów przenośnika taśmowego z uwzględnieniem losowo zmiennej strugi urobku*, Oficyna Wydawnicza Politechniki Wrocławskiej, 2013.
- BUKOWSKI J., *Wpływ obciążeń eksploatacyjnych na opór obracania krążników*. Praca doktorska, Instytut Górnictwa Politechniki Wrocławskiej, Wrocław 2012 (niepublikowana).
- FURMANIK K., KASZA P., *Mobilne stanowisko do badania oporów obracania krążników niekonwencjonalnej konstrukcji*. Transport Przemysłowy i Maszyny Robocze, 1(19)/2013 str.17-20; ISSN 1899-5489.
- KRÓL R., KISIELEWSKI W., *Urządzenie do badania oporów obracania krążników pod obciążeniem*. Zgłoszenie patentowe nr P406829 z dn. 13.01.2014.
- KRÓL R., GŁADYSIEWICZ L., WAJDA A., 2010: *Analiza rozkładu obciążeń krążników nośnych przenośnika taśmowego*, Instytut Górnictwa Politechniki Wrocławskiej, Wrocław.
- GŁADYSIEWICZ L., ZAWILAK J., KRÓL R., KAWALEC W., WOŹNIAK D., KISIELEWSKI W., KASZUBA D., *Opracowanie specyfikacji parametrów nowej generacji podzespołów przenośnika taśmowego w oparciu o wyniki prac studialnych i badań laboratoryjnych*. Raporty Inst. Gór. PWroc. 2014, Ser. SPR nr 11.

THE INFLUENCE OF IDLERS ON ENERGY CONSUMPTION OF BELT CONVEYOR

The article presents a method and results of measuring of rolling resistance to motion under additional load. Currently, identification of rolling resistance of idler takes place without additional load. But different constructions of idler, different stiffness causes that idler produced by another manufacturer have incomparable characteristic. The measuring unit based on patent application was presented. The result of measuring and calculating are a valuable source of information of their power consumption.