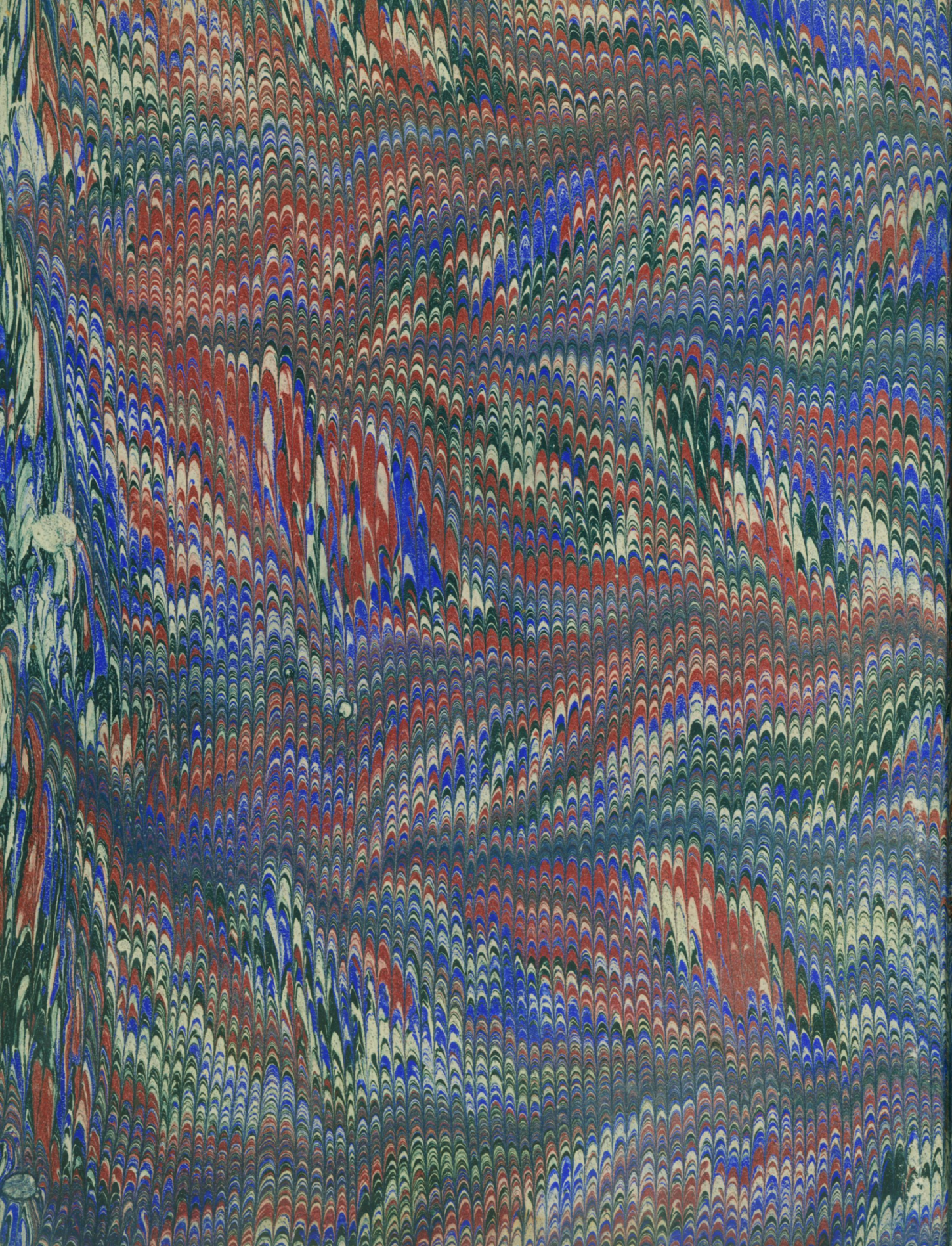
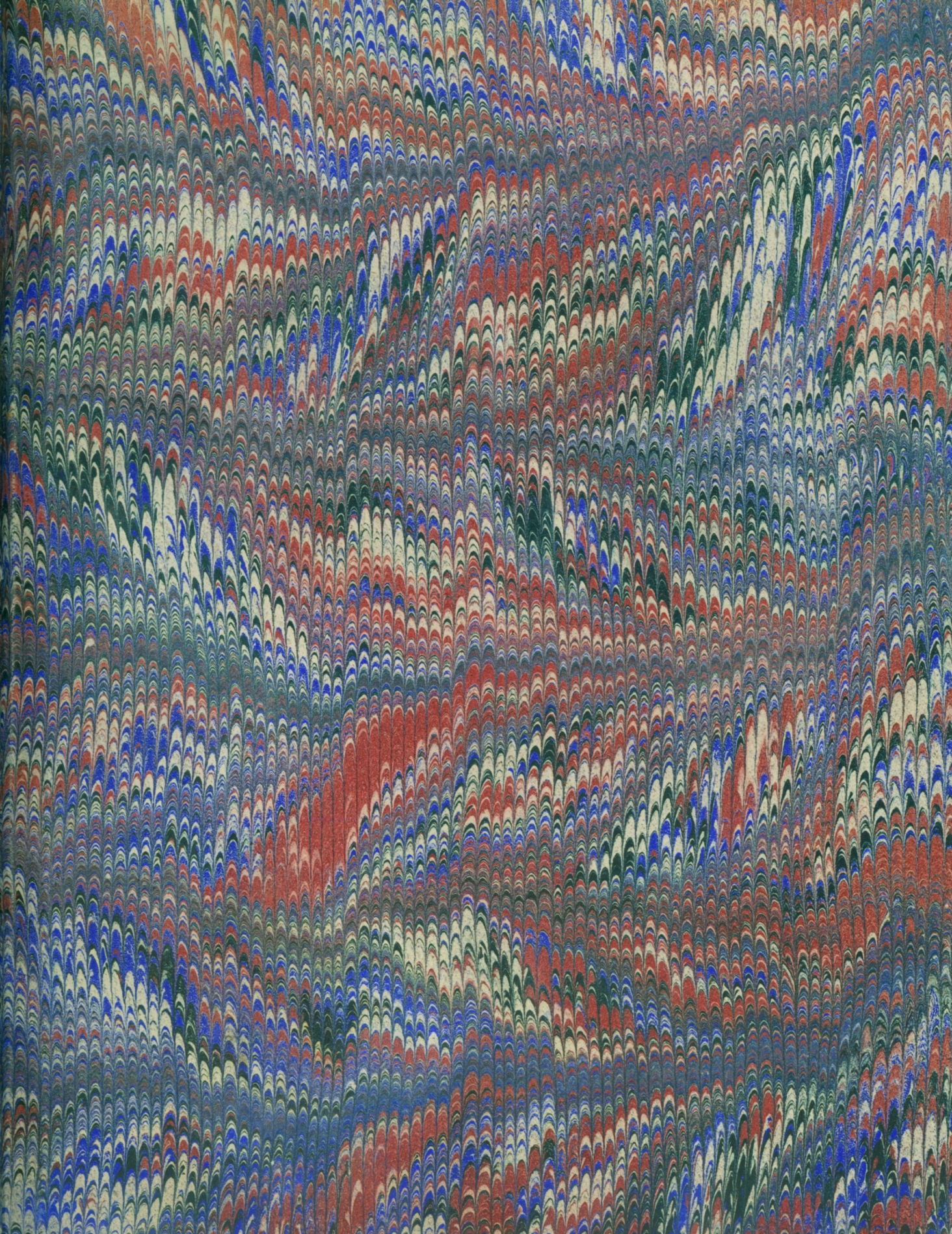


Biblioteka Główna i OINT  
Politechniki Wrocławskiej



100100086719





R 96  
m



**PUBLICATION INDUSTRIELLE**

DES

**MACHINES, OUTILS ET APPAREILS**

**LES PLUS PERFECTIONNÉS ET LES PLUS RÉCENTS**

EMPLOYÉS

**DANS LES DIFFÉRENTES BRANCHES DE L'INDUSTRIE FRANÇAISE ET ÉTRANGÈRE**

PAR

**M. ARMENGAUD AINÉ**

INGÉNIEUR, PROFESSEUR AU CONSERVATOIRE ROYAL DES ARTS ET MÉTIERS  
MEMBRE DE LA SOCIÉTÉ D'ENCOURAGEMENT ET DE LA SOCIÉTÉ INDUSTRIELLE DE MULHOUSE

TOME QUATRIÈME

**PLANCHES**

1912. 499.

**PARIS**

**CHEZ L'AUTEUR, 13, RUE DU PONT LOUIS-PHILIPPE**

PRÈS L'HOTEL-DE-VILLE

A LA LIBRAIRIE SCIENTIFIQUE-INDUSTRIELLE DE L. MATHIAS, 15 QUAI MALAQUAIS.

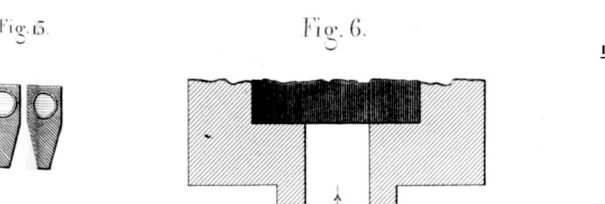
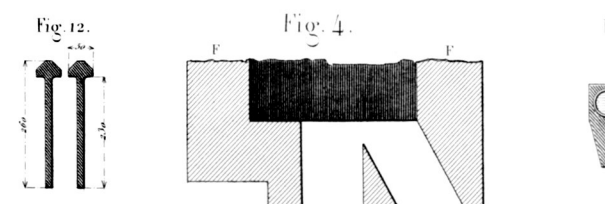
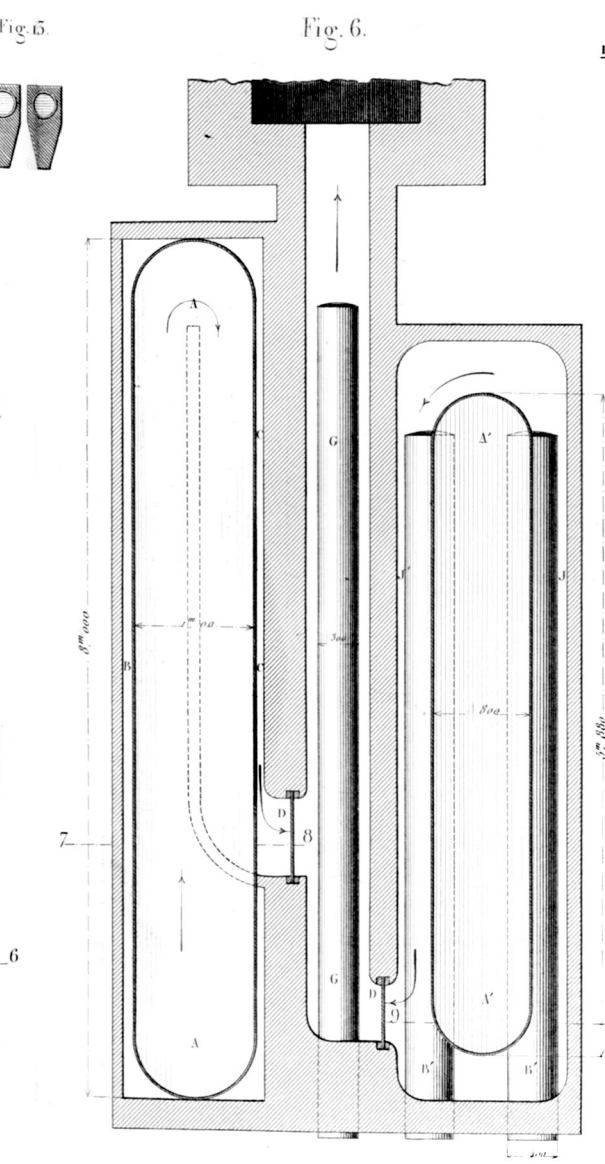
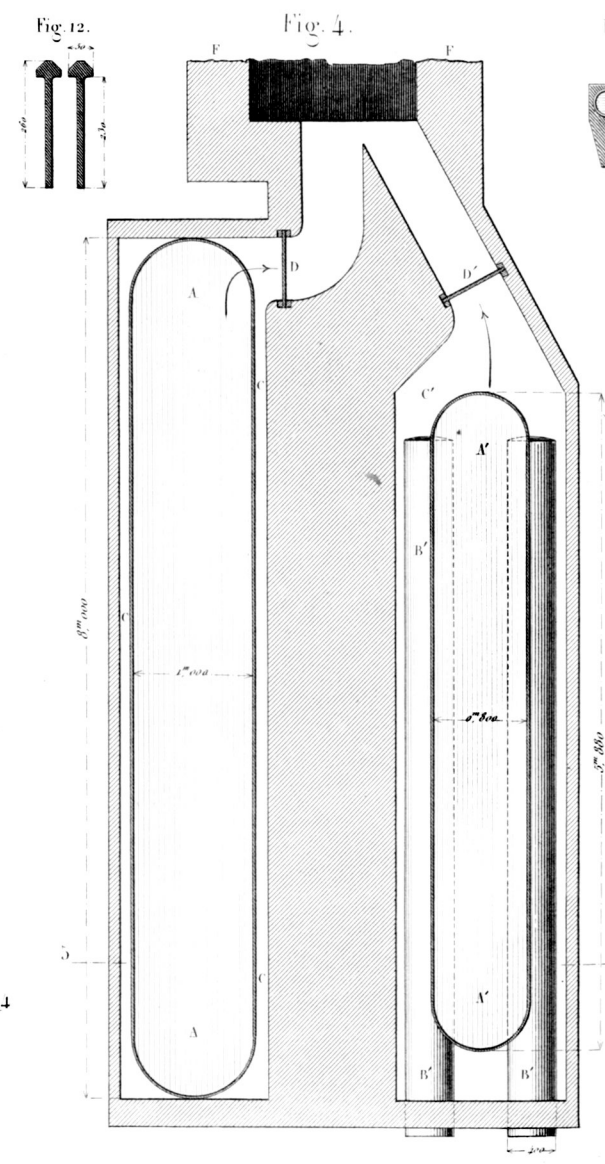
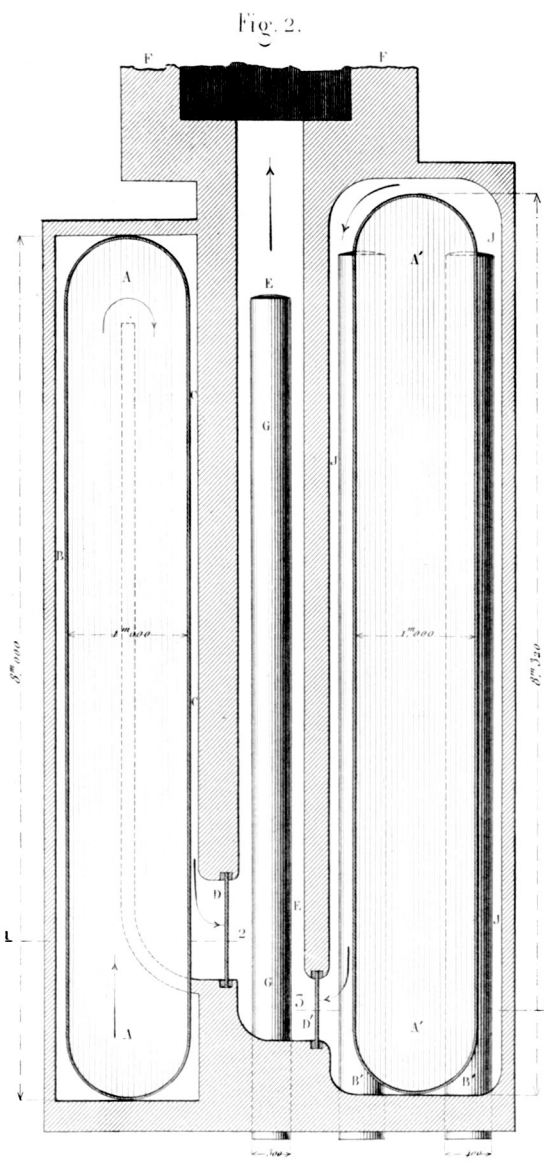
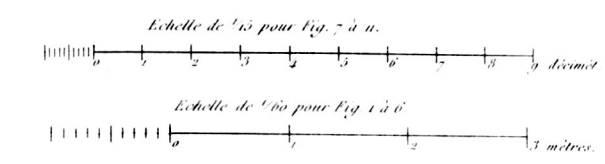
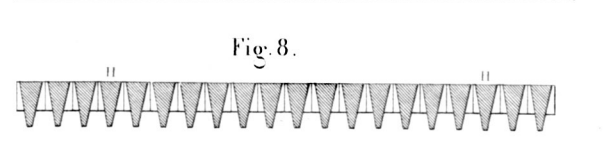
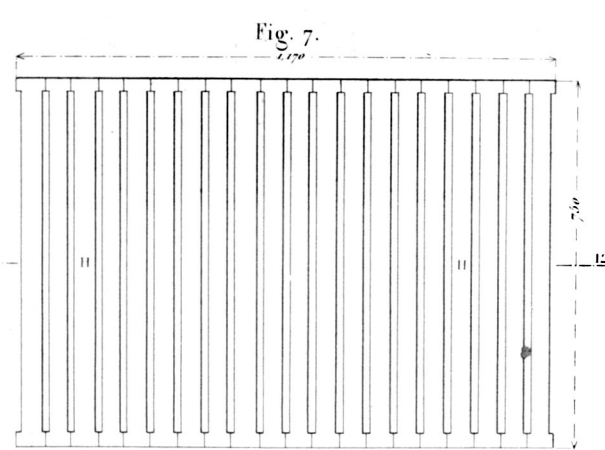
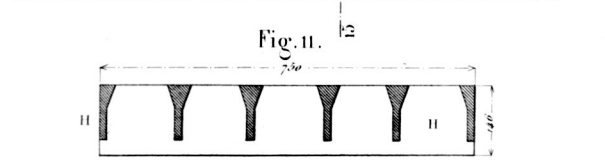
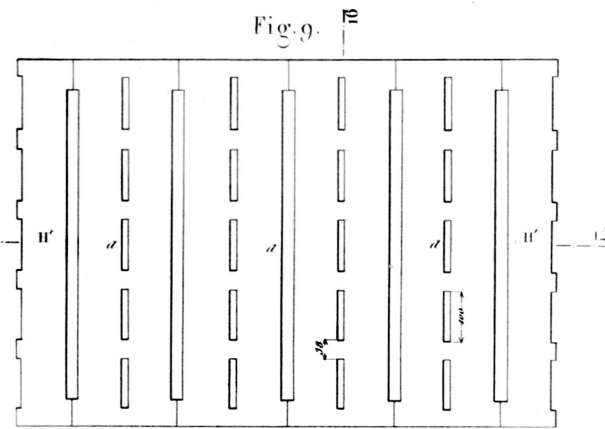
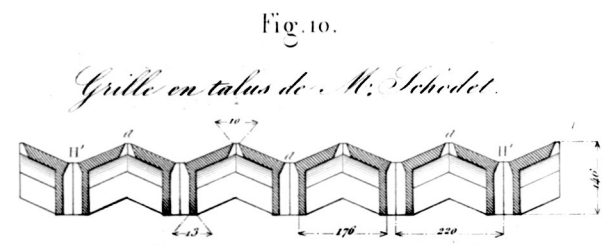
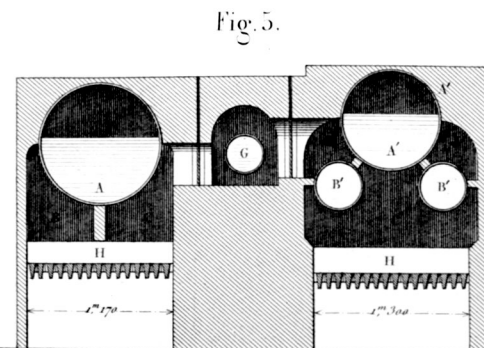
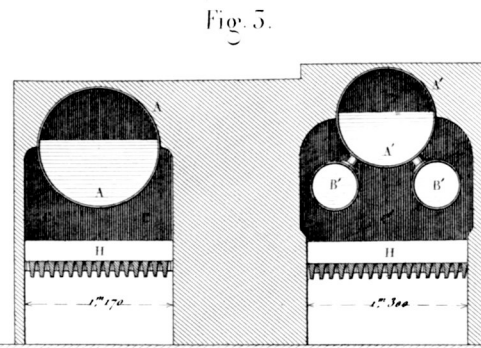
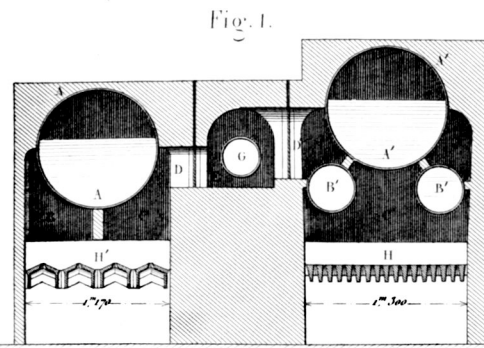
1845

# TABLE DES PLANCHES

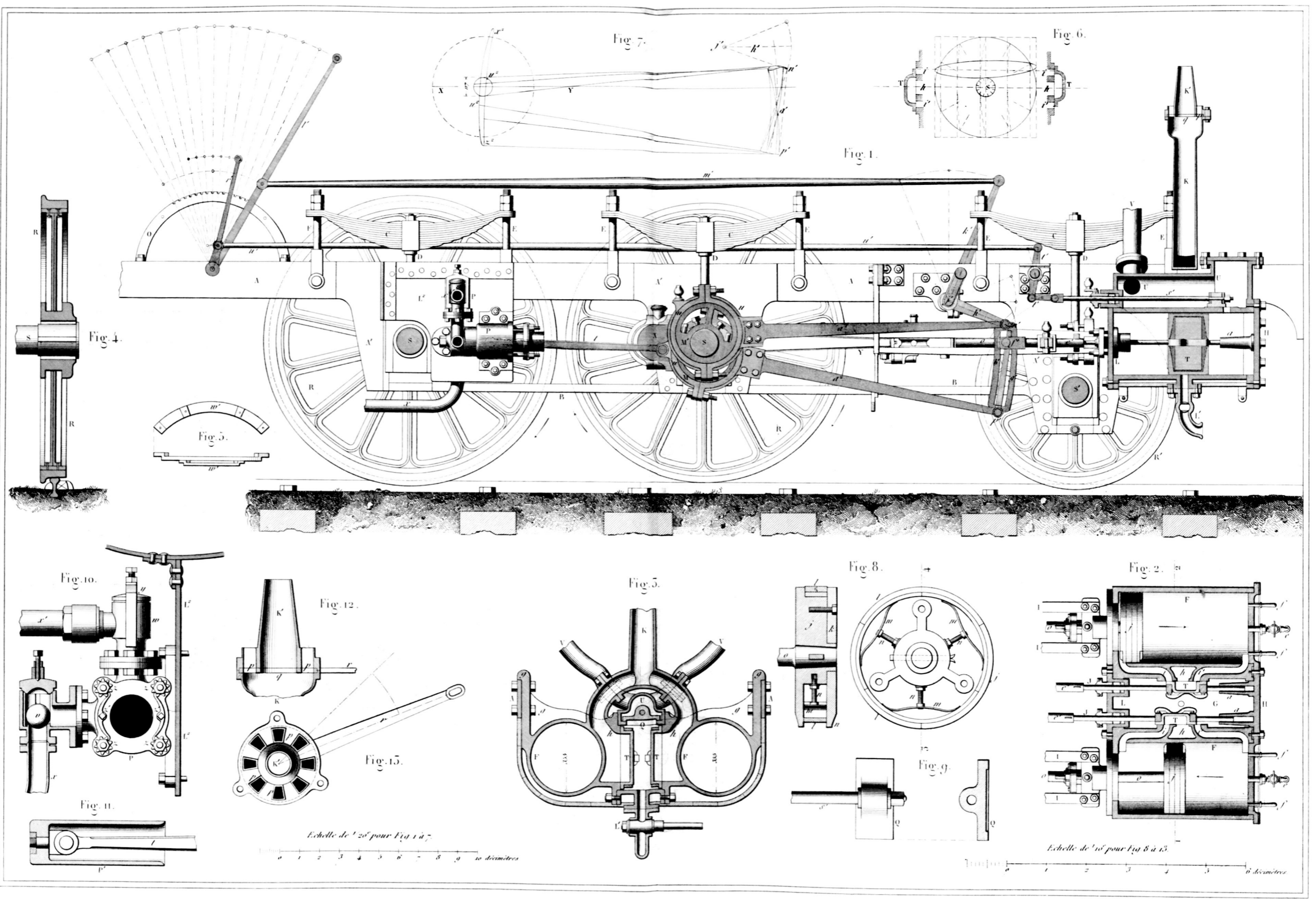
## DU TOME QUATRIÈME DE LA PUBLICATION INDUSTRIELLE

PLANCHES.	1 <sup>re</sup> LIVRAISON.	PAGES.
1	Expériences sur les chaudières à vapeur, par M. CAVÉ. . . . .	1
2	Machine locomotive à échappement et détente variables, par M. STÉ-PHENSON. . . . .	20
3	Appareils d'évaporation à vapeur et à air libre pour la concentration des sirops, par MM. DEROSNE, CHAMPONNOIS, ET PAUL CLAES. . . . .	33
4	Machine à cylindres pour fabriquer le chocolat, par M. HERMANN . . . .	49
<b>2<sup>e</sup> LIVRAISON.</b>		
5	Appareils pour la fabrication des eaux gazeuses, par MM. STÉVENOT et SAVARESE. . . . .	58
6	Indicateurs de niveau, flotteurs et sifflets d'alarme, modérateurs et soupape, par M. BOURDON. . . . .	70
7	Cloche à plongeur avec pompe à air et treuil, par M. NILLUS. . . . .	80
8	Machine à raboter les surfaces planes et circulaires, par M. NASMYTH. . .	90
<b>3<sup>e</sup> LIVRAISON.</b>		
9	Nouveau système de détente variable, par M. TRÉSEL. . . . .	97
10	Charrue-omnibus, Buttoir, Semoir et Couvre-graines, par M. TROCHU. . . .	113
11	Piles à papier marchant par courroies, par MM. CALLON et fils. . . . .	125
12	Machine à laver les laines, par MM. PION et MALTEAU. . . . .	137
<b>4<sup>e</sup> LIVRAISON.</b>		
13	Grue dynamométrique mobile et à équilibre constant, par MM. LASSERON et LEGRAND. . . . .	147
14	Machine à vapeur à tige oscillante, par MM. LEGENDRE et AVERLY. . . . .	157
15	Nouvelle machine à teiller le lin et le chanvre, par M. MERTENS. . . . .	170
16	Filature de laine peignée. Bobinoir, par M. CARBON. . . . .	177
<b>5<sup>e</sup> LIVRAISON.</b>		
17	Filature de laine peignée. Bobinoir, par M. CARBON ( <i>Suite</i> ). . . . .	"
18	Turbine hydraulique à vannes partielles et à pivot supérieur, par M. FONTAINE. . . . .	196
19	Fabrication de la fécule. Appareils de lavage et de tamisage, par M. HUCK. .	213
20	Fabrication de la fécule. Rape mécanique et élévateur, par M. HUCK. . . . .	216

PLANCHES.	6 <sup>e</sup> LIVRAISON.	PAGES.
21	Machine à percer et à river les feuilles de tôle et de cuivre, par M. LEMAITRE . . . . .	233
22	Appareils de filtrage des liquides, par MM. TARD et DUCOMMUN. . . . .	247
23	Pétrin mécanique, par M. MORET. . . . .	267
23	Réfrigérant pour les brasseries, par M. TAMISIER. . . . .	279
24	Fabrication du sucre. Appareils à double effet, par MM. DEROSNE et CAIL. .	283
<b>7<sup>e</sup> LIVRAISON.</b>		
25	Fabrication du sucre. Pompes à air et condensateur, par MM. DEROSNE et CAIL. . . . .	291
26	Diviseur universel et gros tour en l'air, par M. DECOSTER. . . . .	306
27	Scierie mécanique à mouvement alternatif et à lame horizontale, par M. CART. . . . .	313
28	Batteur-étaleur double, par M. LAGOGUÉE. . . . .	329
<b>8<sup>e</sup> LIVRAISON.</b>		
29	Batteur-étaleur double, par M. LAGOGUÉE ( <i>Suite</i> ). . . . .	329
30	Appareils à revivifier le noir, par MM. LAURENS et THOMAS, et M. VAN-GOETHEN. . . . .	341
31	Compteur et régulateur à gaz, par MM. SIRY, LIZARS et C <sup>e</sup> . . . . .	351
32	Hammer, ou marteau vertical à vapeur, par MM. NASMYTH et GASKELL. . . .	369
<b>9<sup>e</sup> LIVRAISON.</b>		
33	Filature de laine peignée. Réunisseuse, par MM. ANDRÉ KOEHLIN et C <sup>e</sup> . . . .	385
34	Roue hydraulique à augets, avec coyaux creux, par M. BRIÈRE . . . . .	393
35	Pompe à incendie avec son chariot, par M. FLAUD. . . . .	399
36	Machine à couper le papier, par MM. VARRALL, MIDDLETON et ELWELL. . . .	405
<b>10<sup>e</sup> LIVRAISON.</b>		
37	Machine à couper le papier, par MM. VARRALL, MIDDLETON et ELWELL. ( <i>Suite</i> ). . . . .	"
38	Filature de coton. — Banc à tubes, par MM. DYER frères. . . . .	"
39		
40	Divers systèmes de grilles, par MM. BIGOT aîné et JUCKES. Détente variable, par M. TRÉSEL. . . . .	"



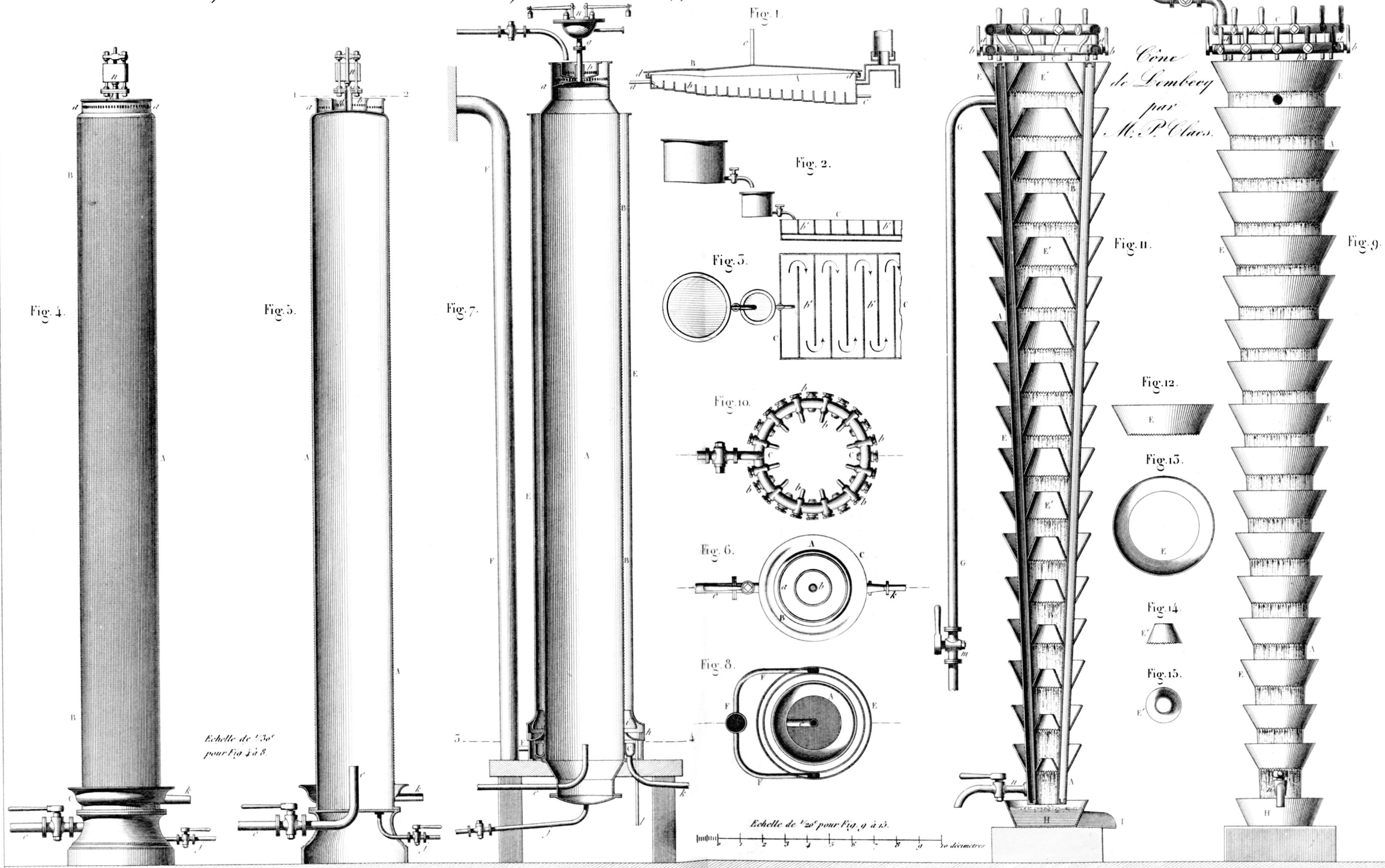




*Colonnes évaporatoires de M. M. Desorme et Champoussier.*

*Appareils de M. Desorme.*

*Cône de Lombecq par M. P. Claus.*



*Echelle de 1/30<sup>e</sup> pour Fig. 4 à 8.*

*Echelle de 1/20<sup>e</sup> pour Fig. 9 à 15.*

Fig. 1.

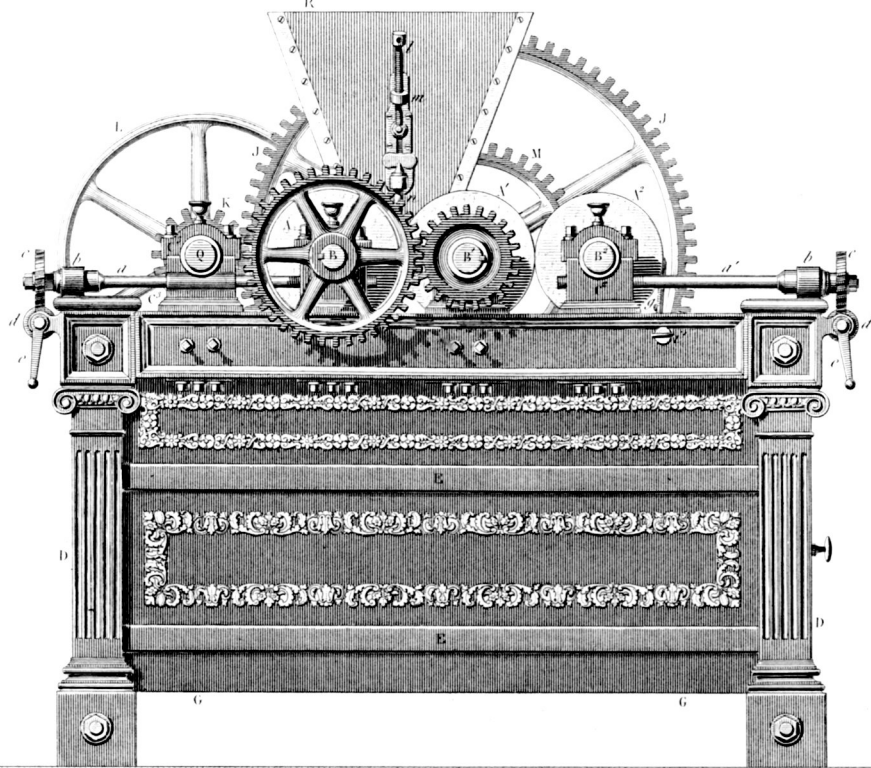


Fig. 5.

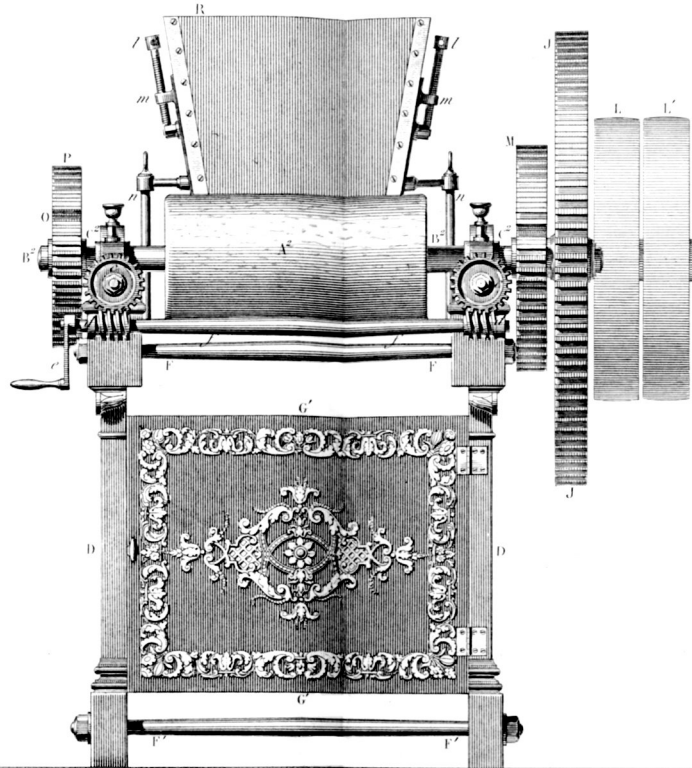


Fig. 4.

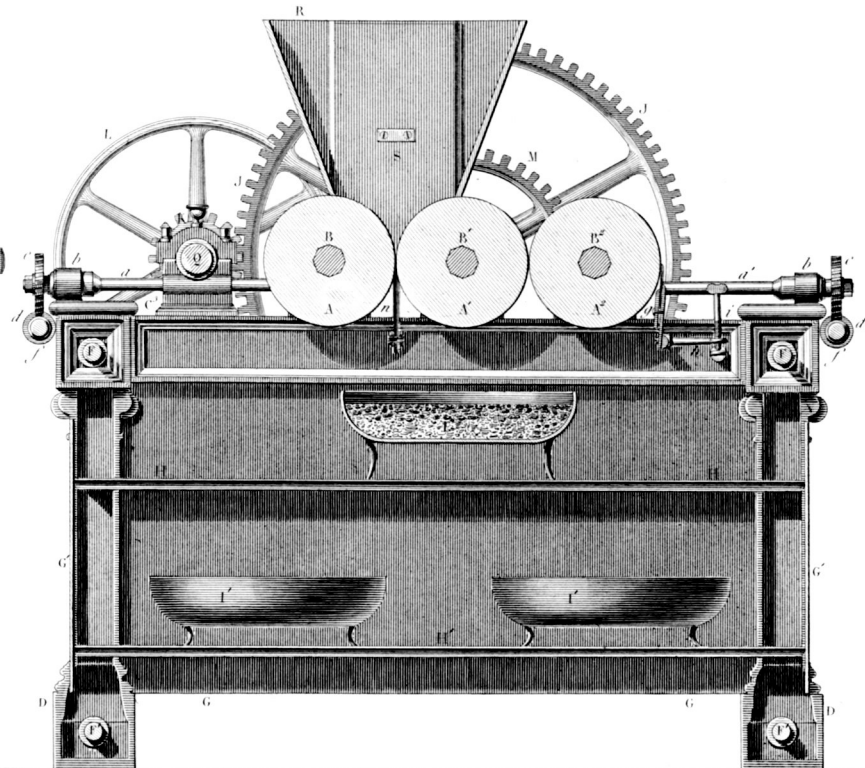


Fig. 2.

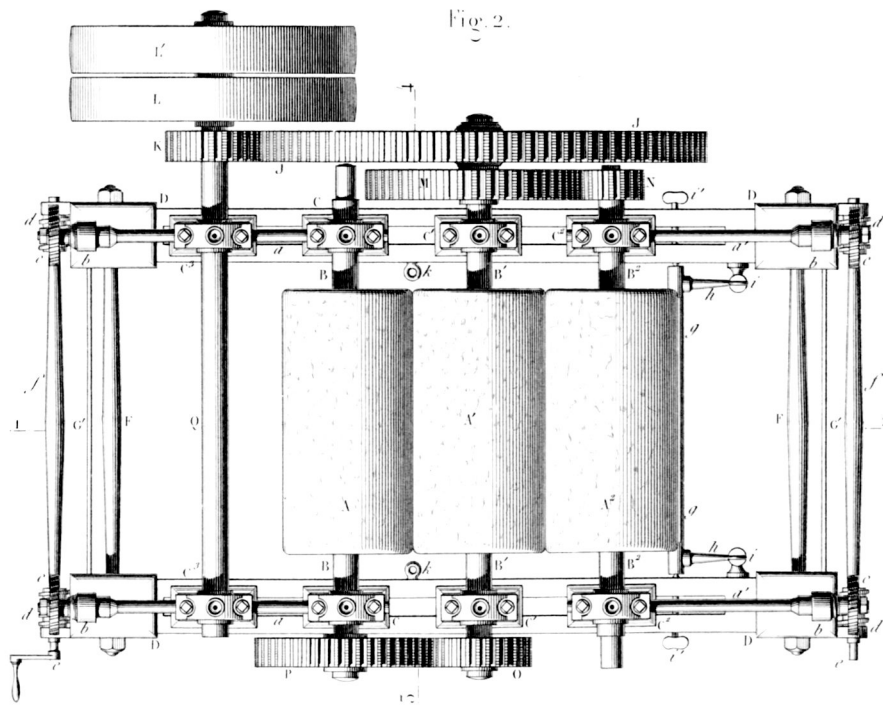


Fig. 5.

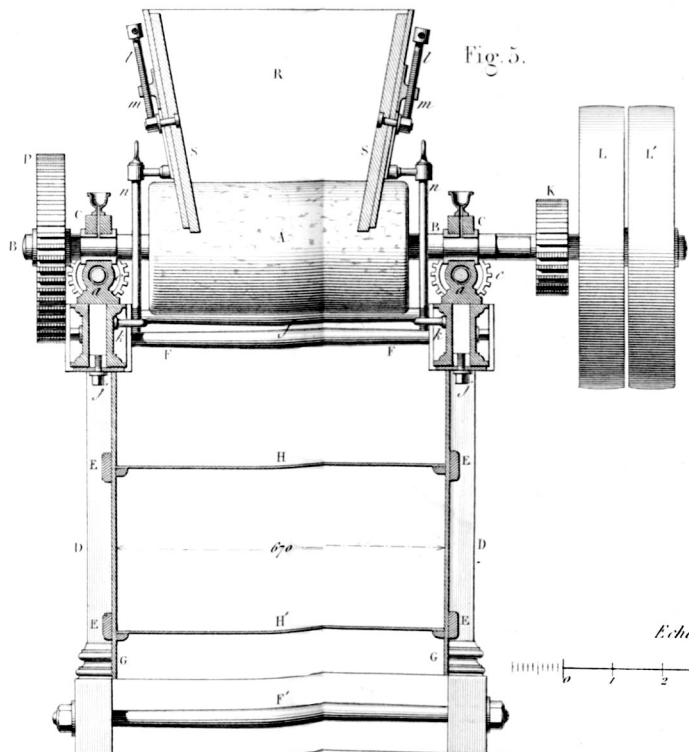


Fig. 6.

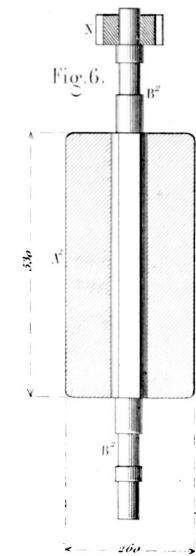


Fig. 7.

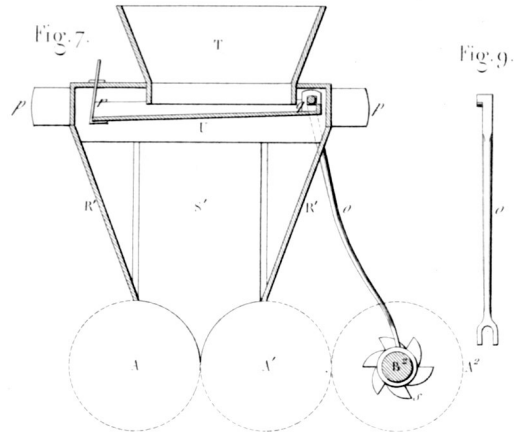


Fig. 9.

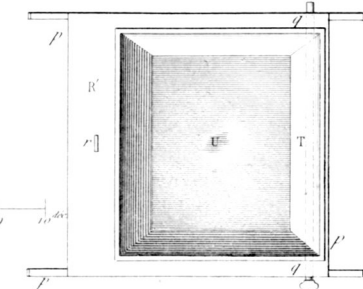
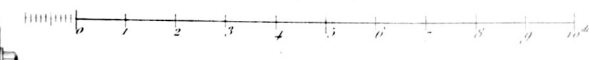
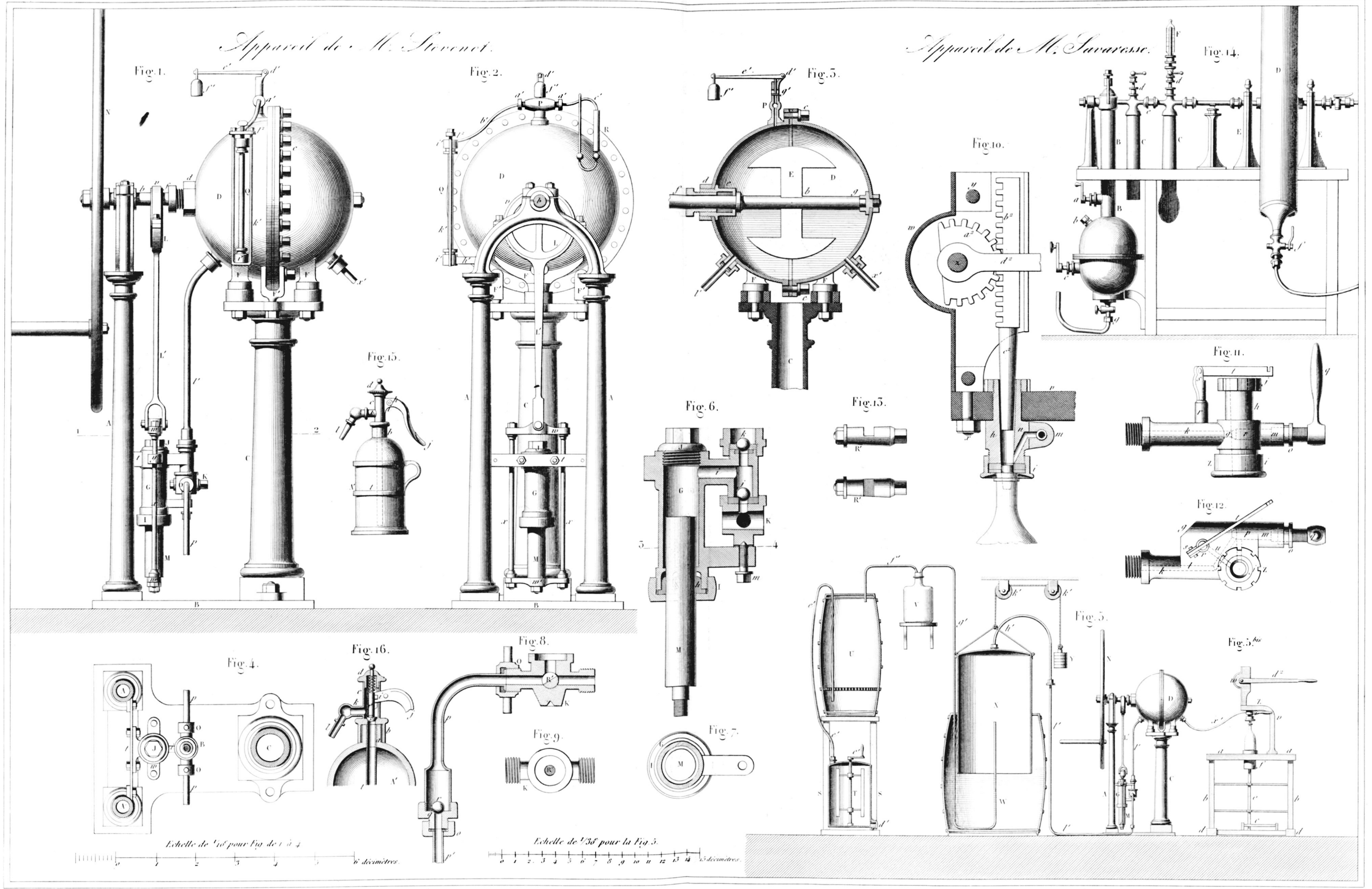
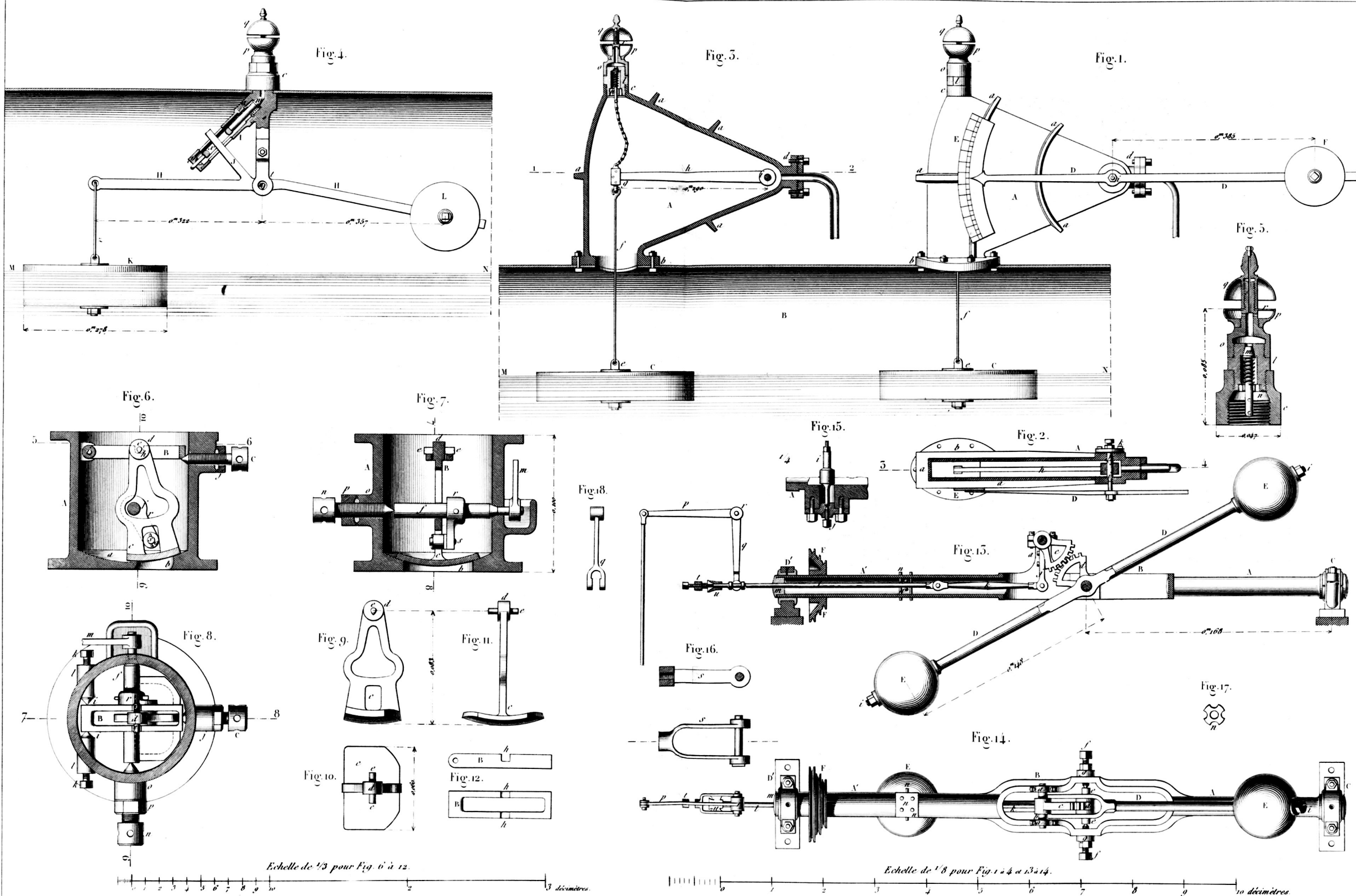


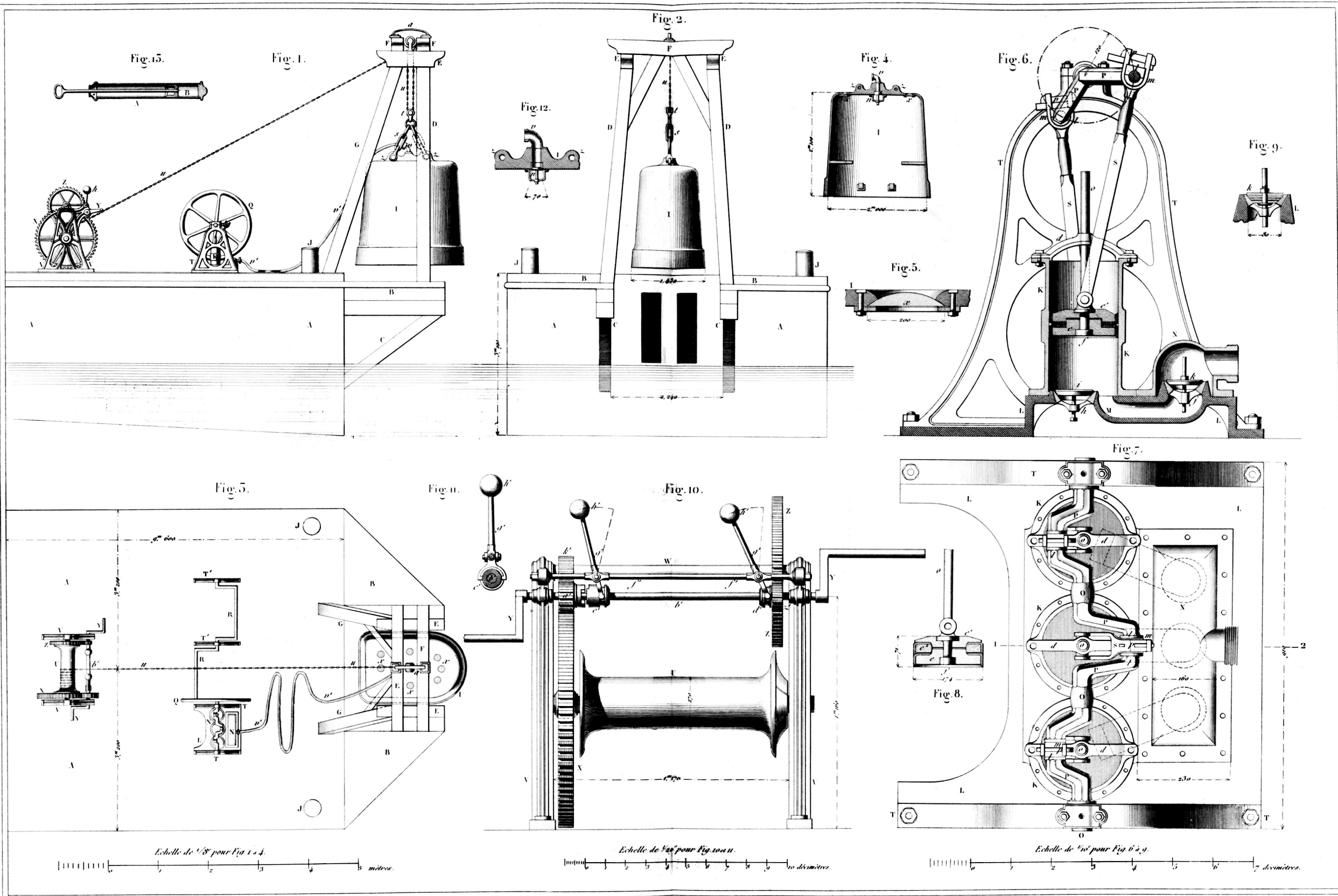
Fig. 8.

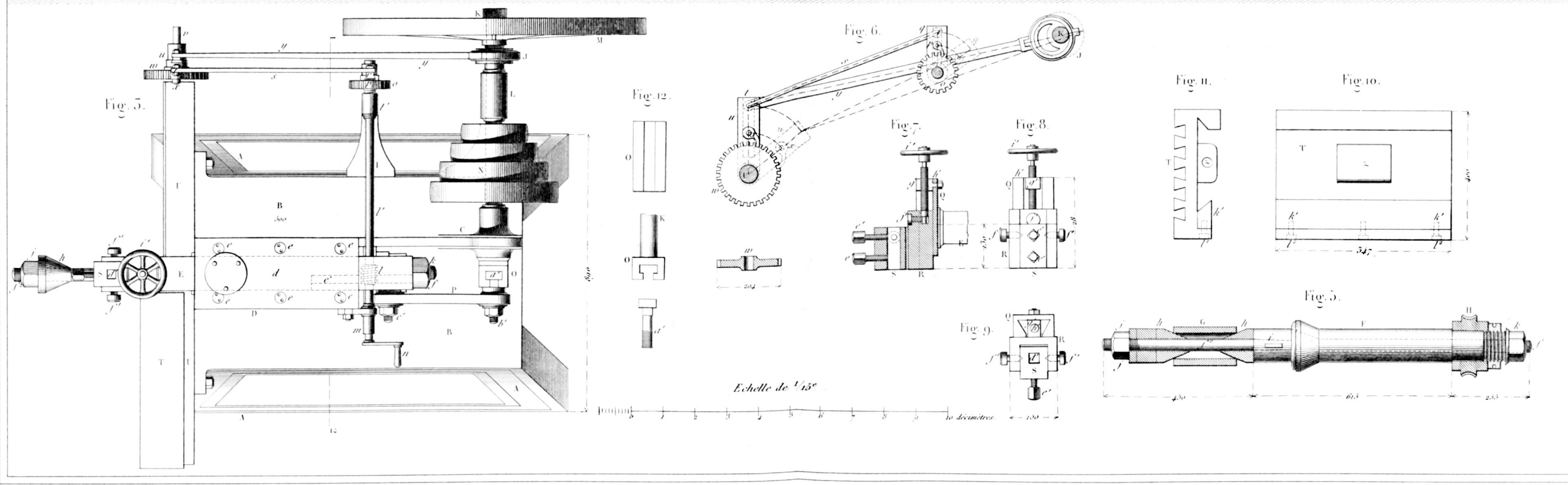
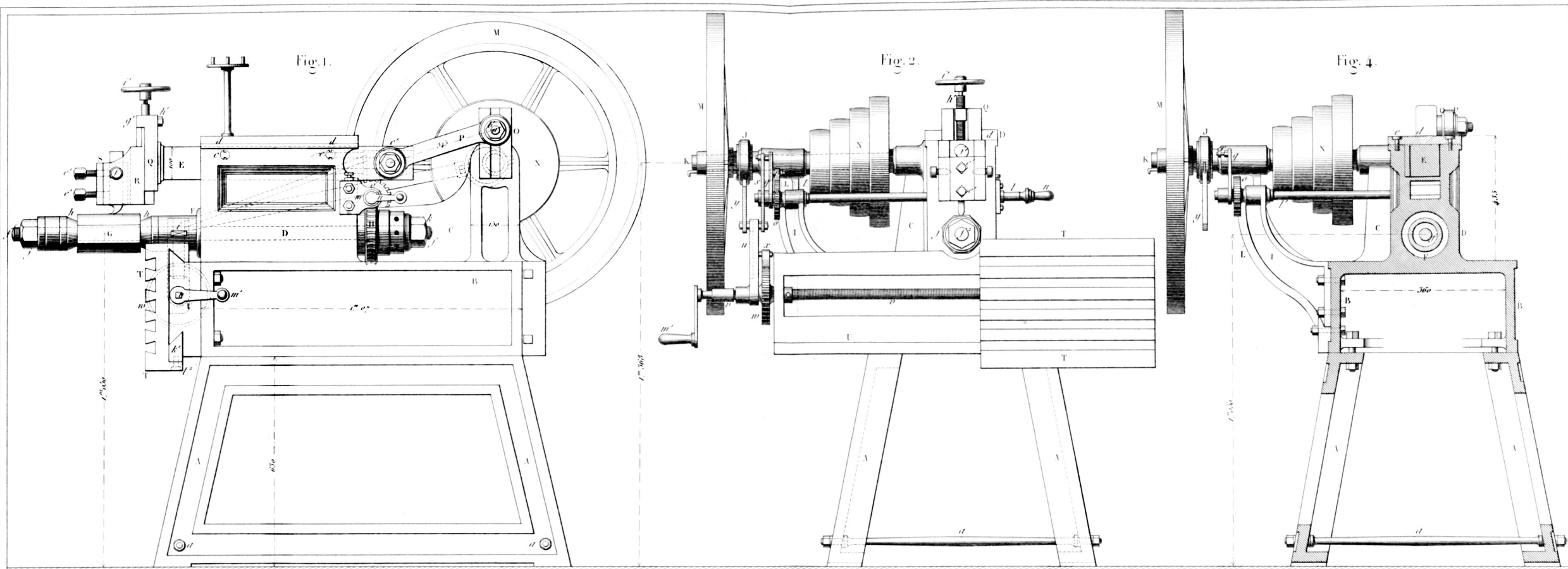
Echelle de 1/15<sup>e</sup> pour Fig. 1 à 6.











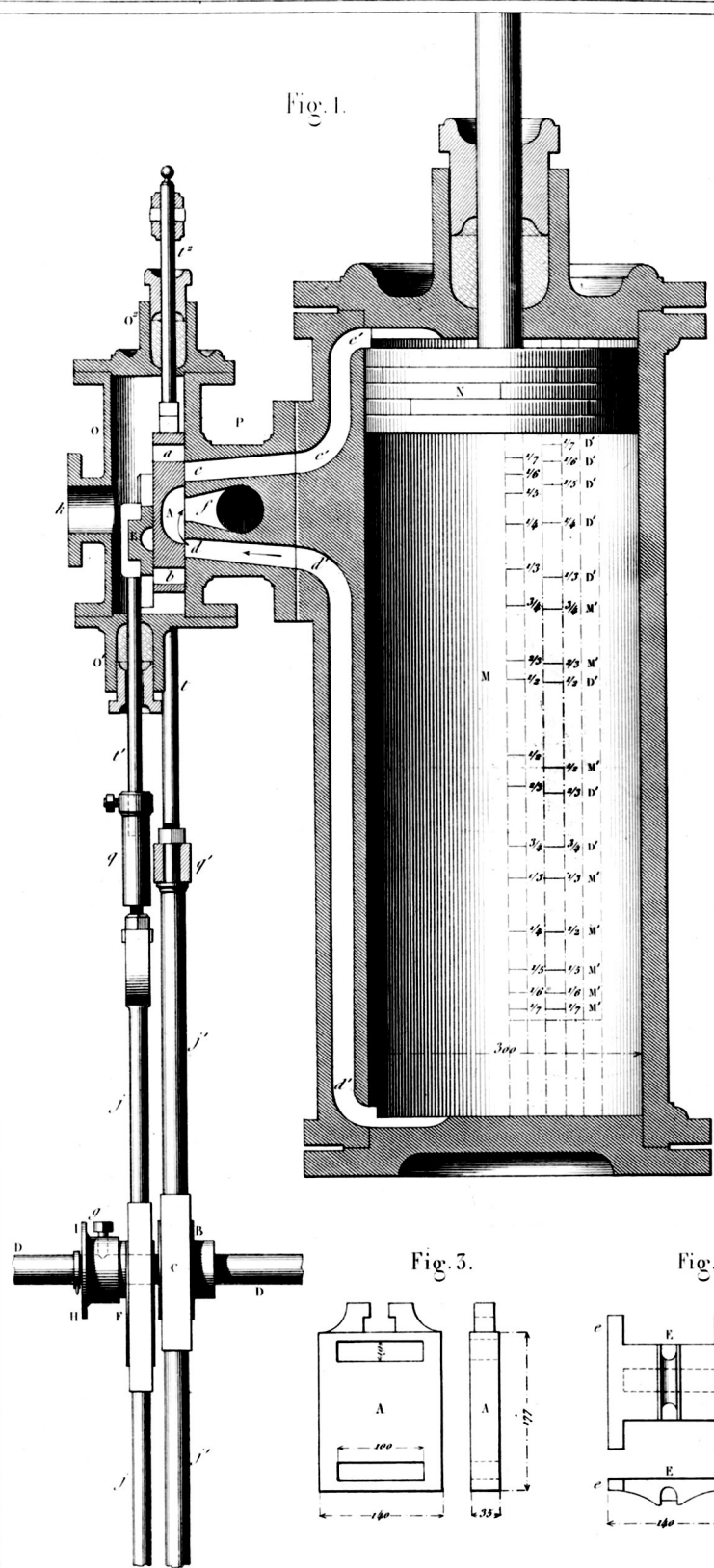


Fig. 1.

Fig. 2.

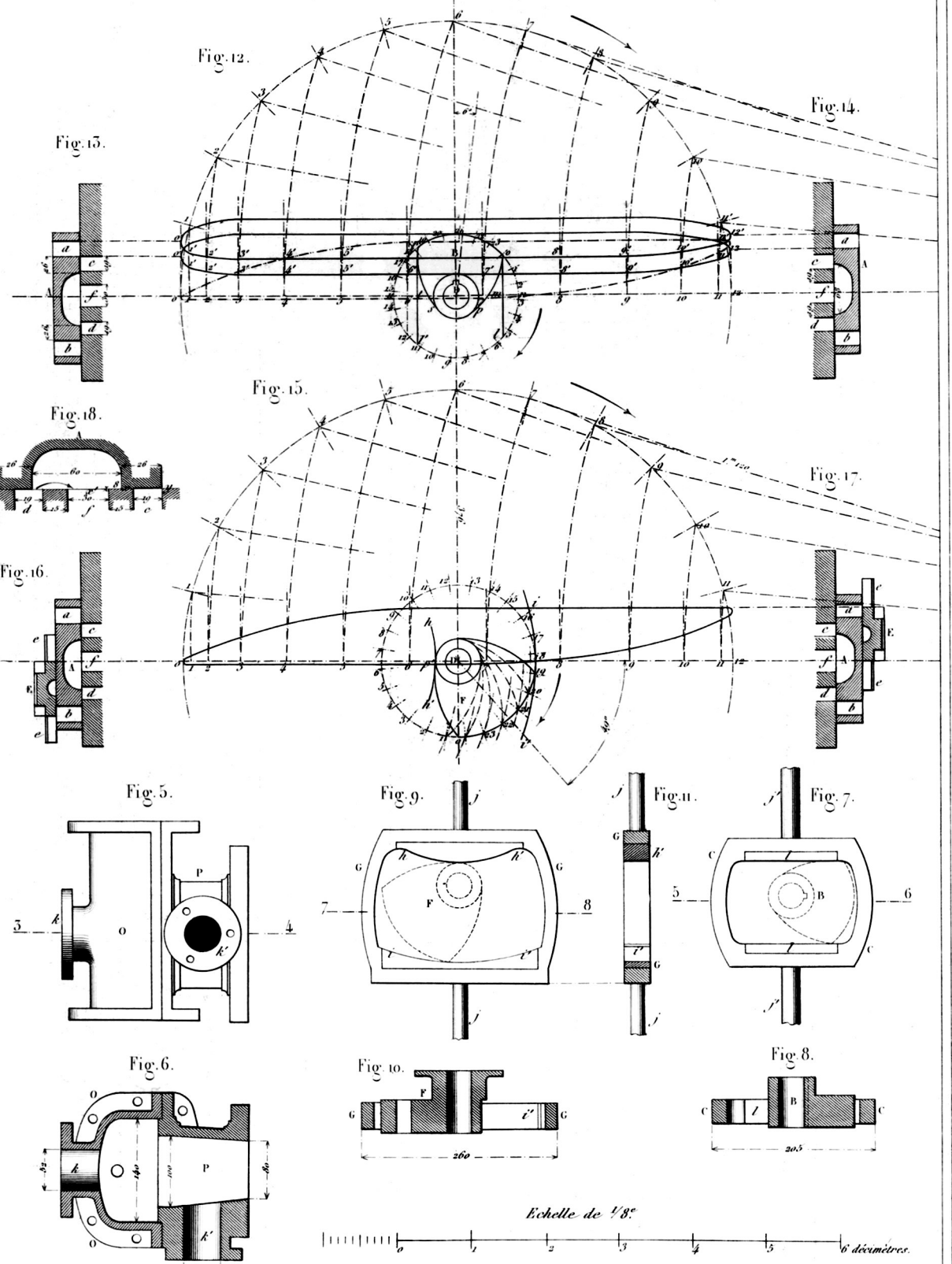
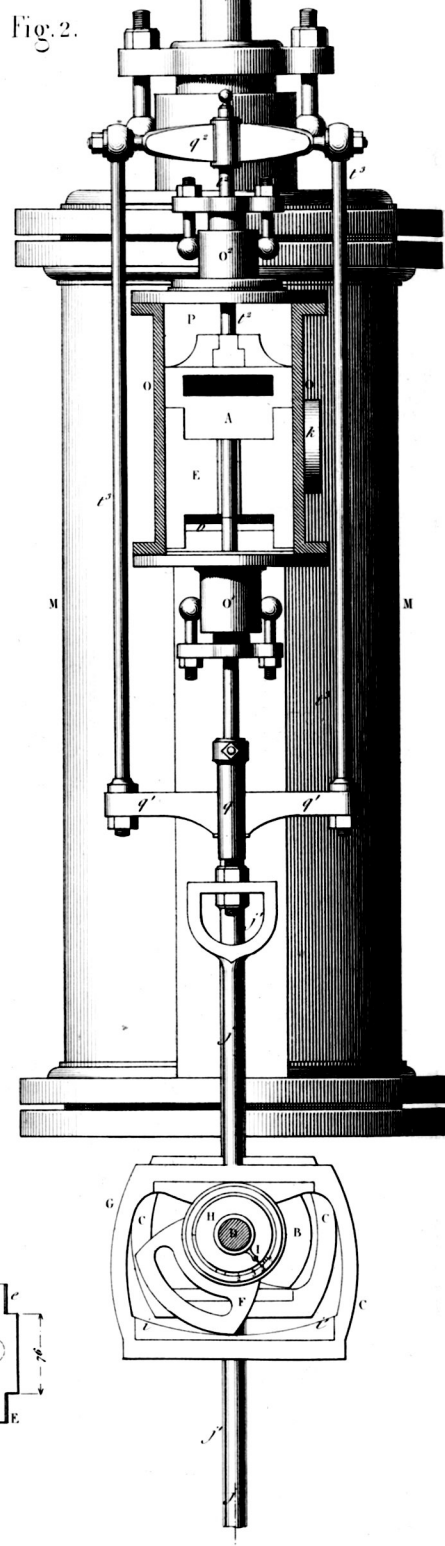


Fig. 12.

Fig. 14.

Fig. 15.

Fig. 15.

Fig. 17.

Fig. 18.

Fig. 16.

Fig. 5.

Fig. 9.

Fig. 11.

Fig. 7.

Fig. 5.

Fig. 4.

Fig. 6.

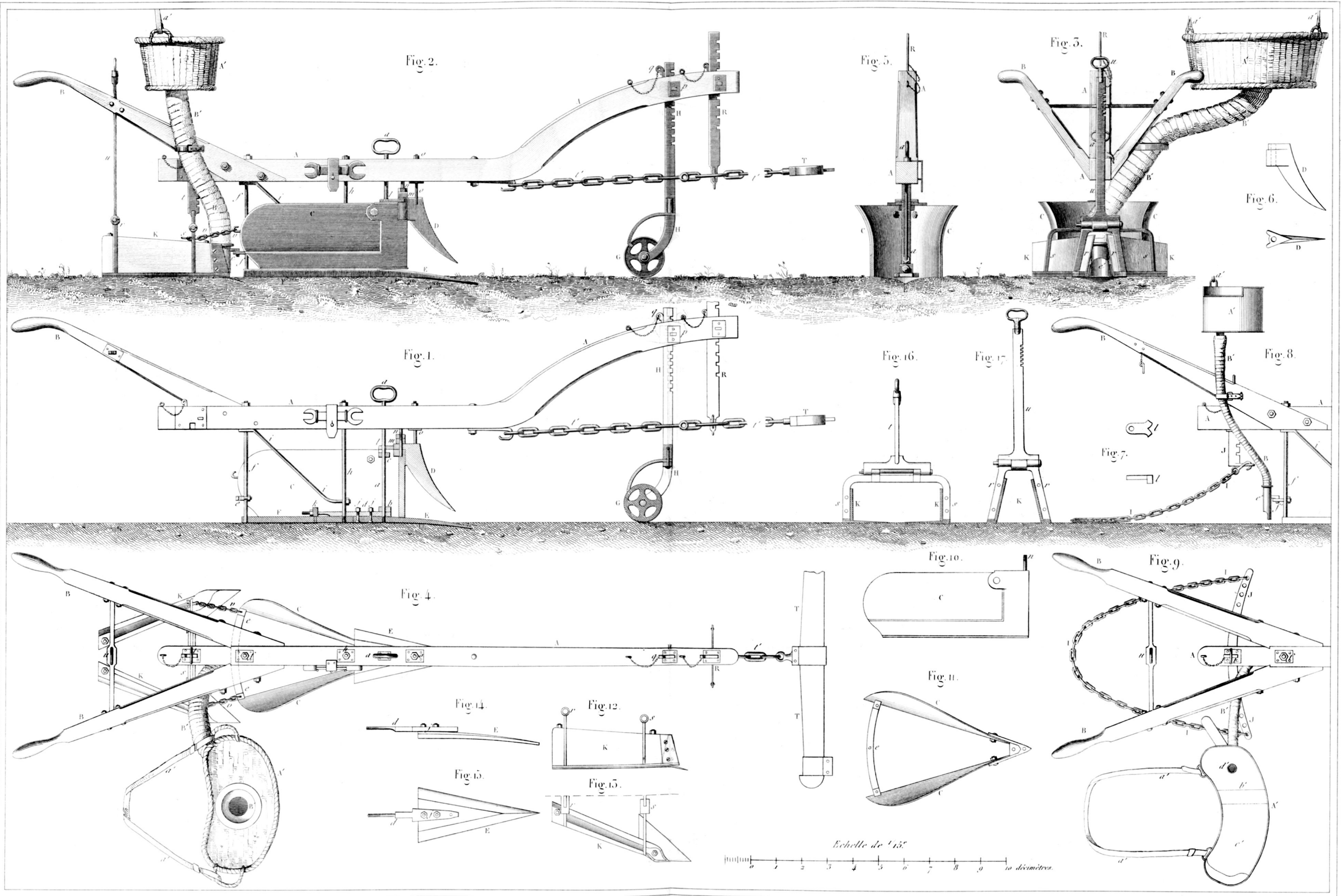
Fig. 10.

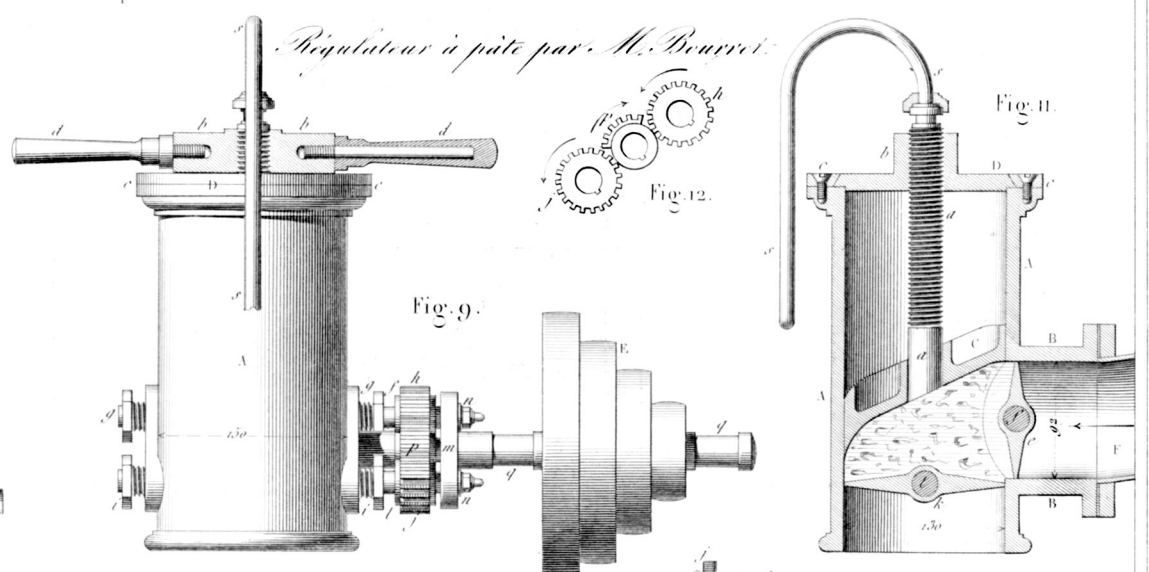
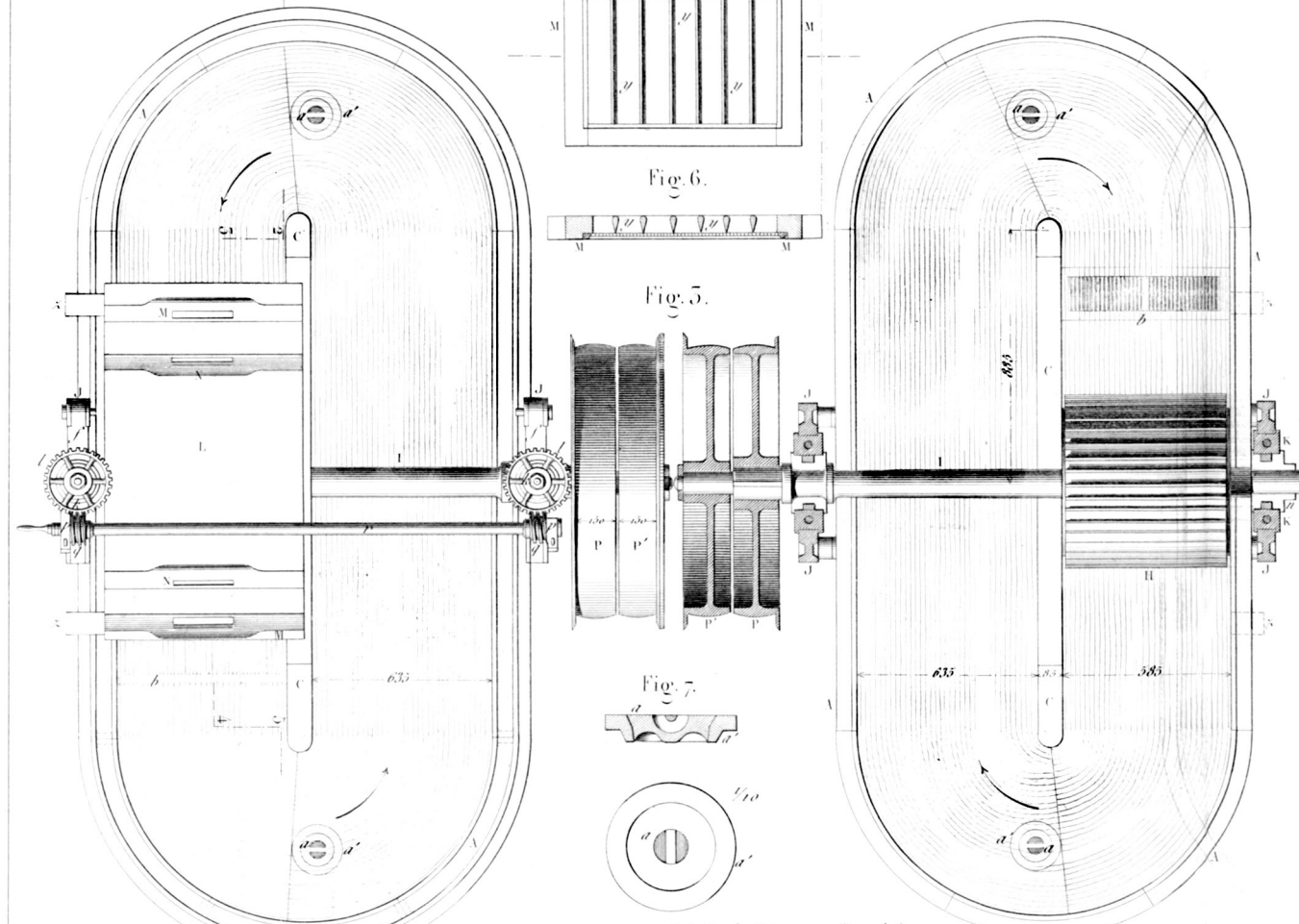
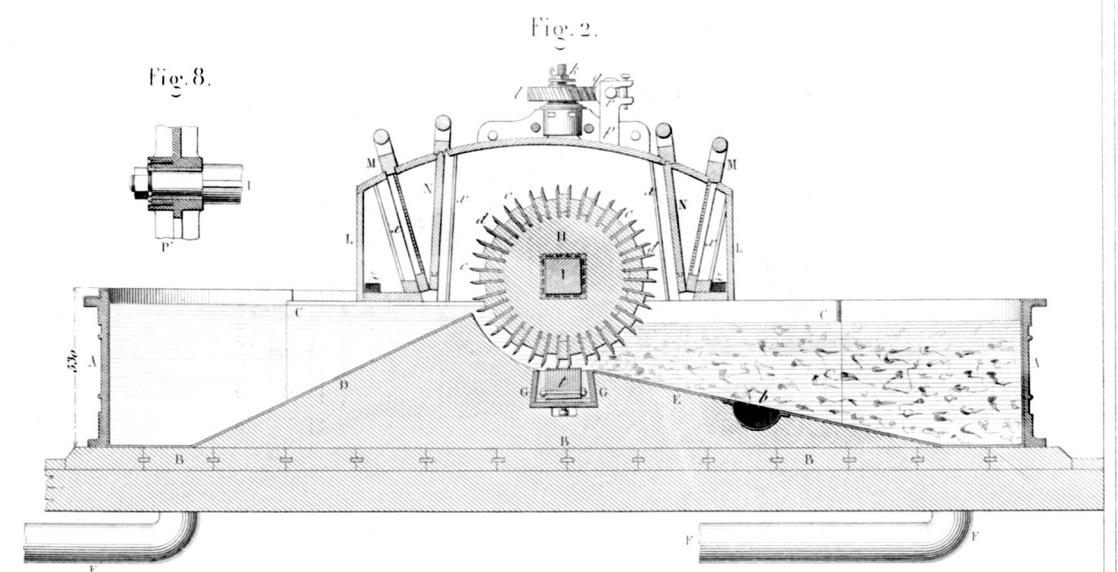
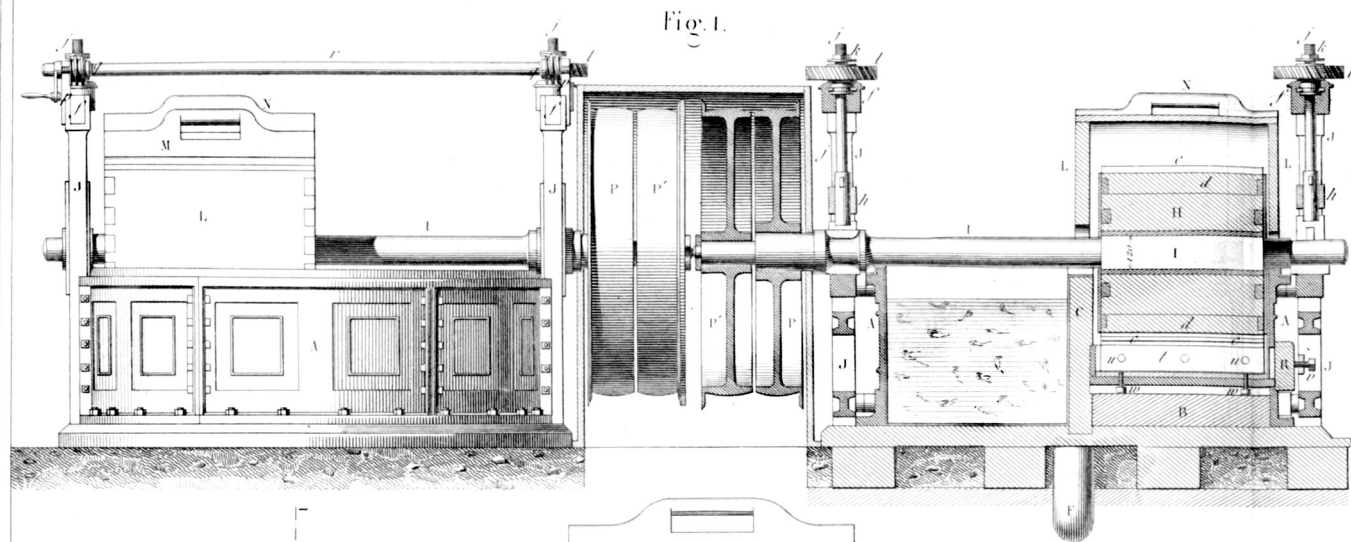
Fig. 8.

Echelle de 1/8'

0 1 2 3 4 5 6 décimètres.

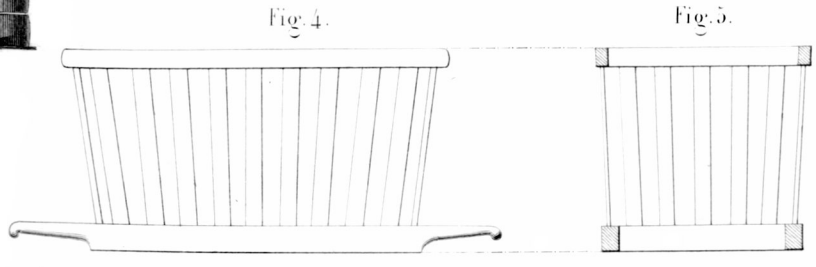
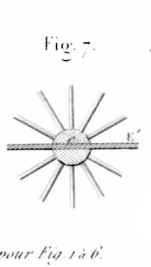
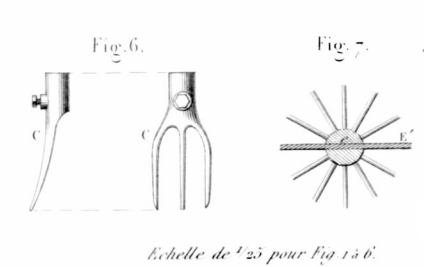
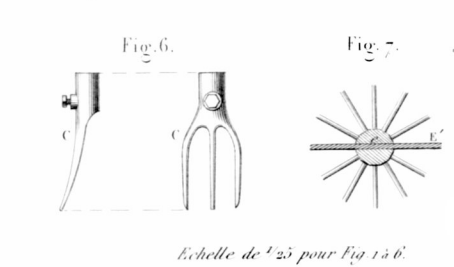
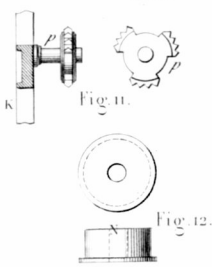
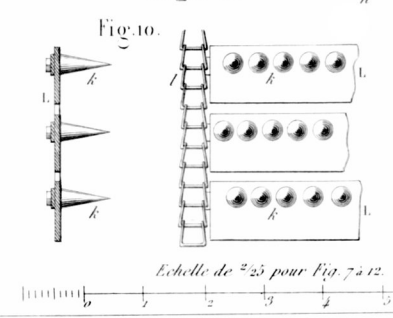
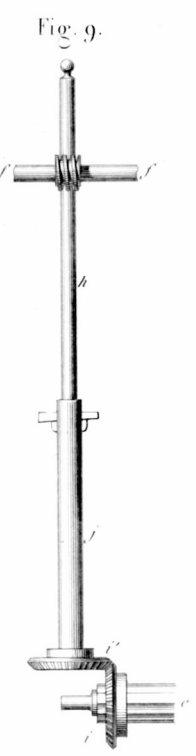
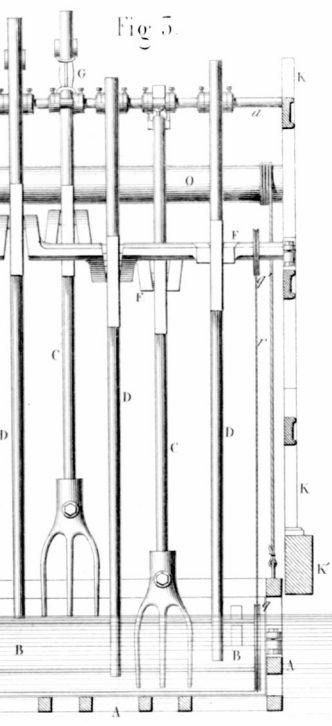
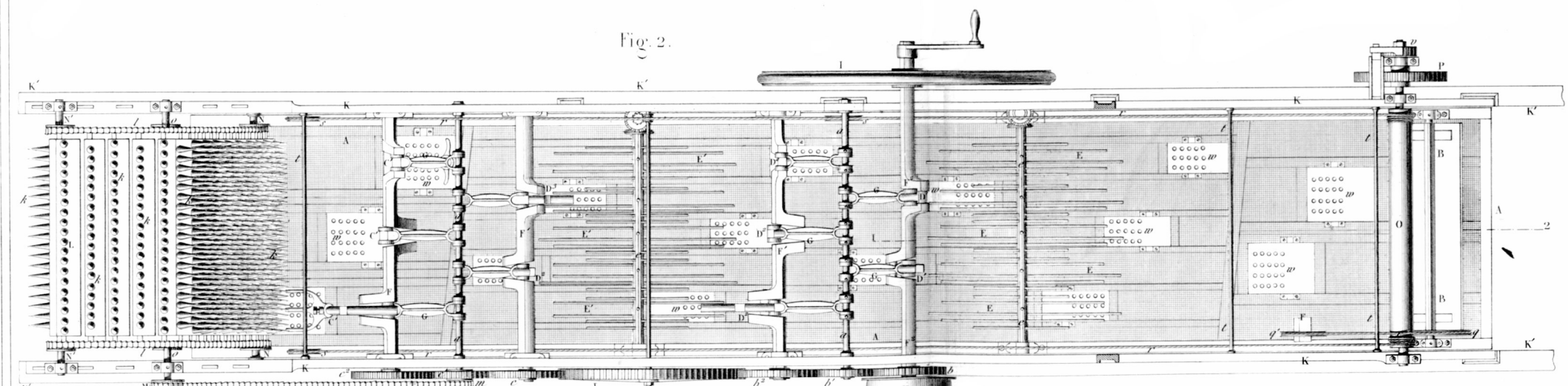
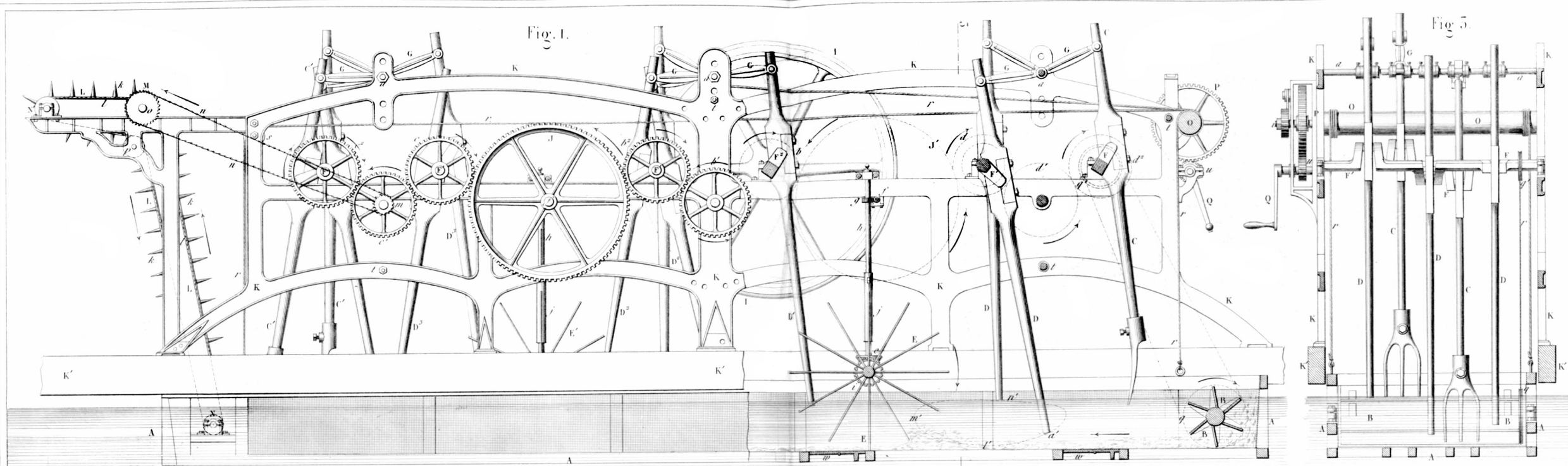




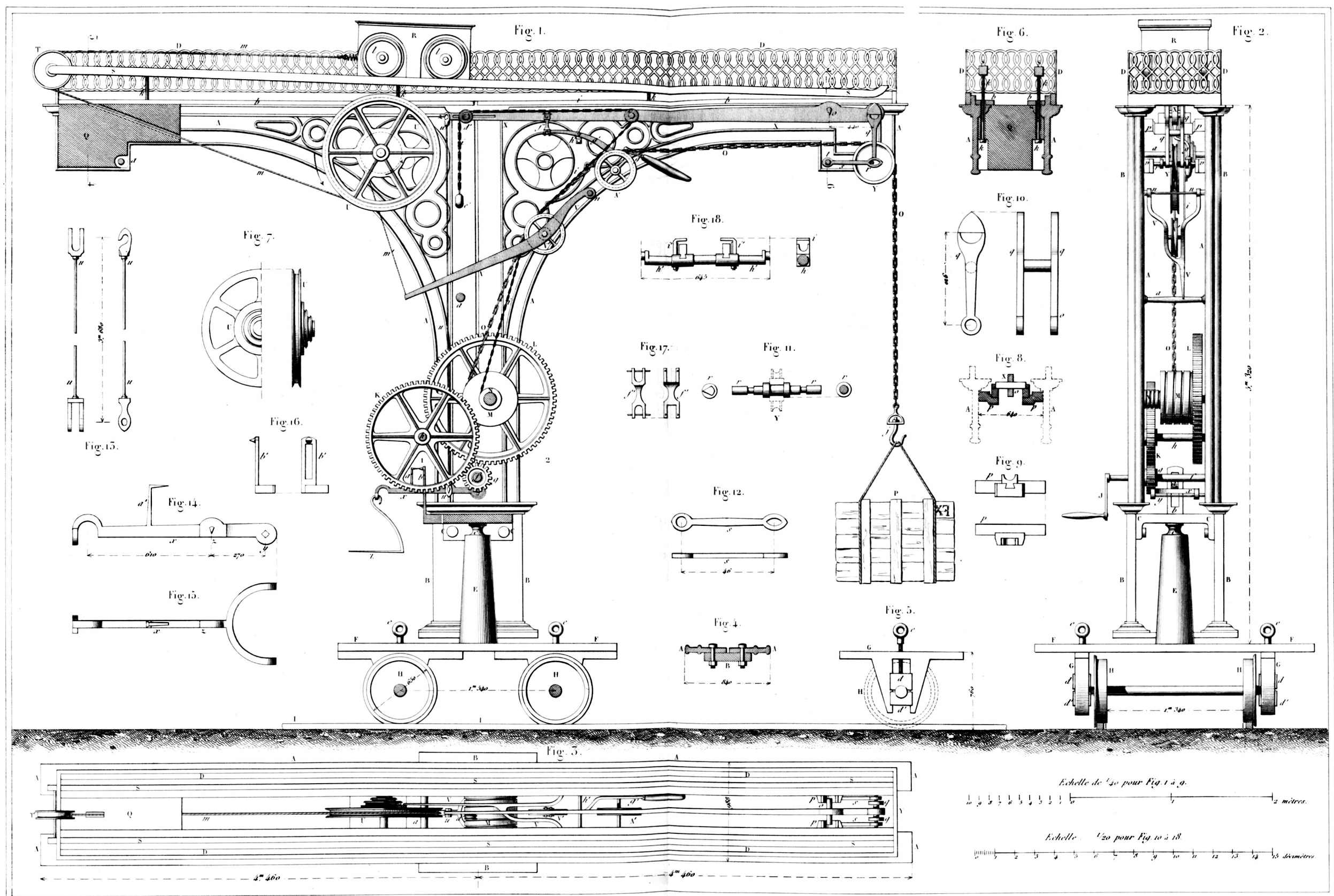


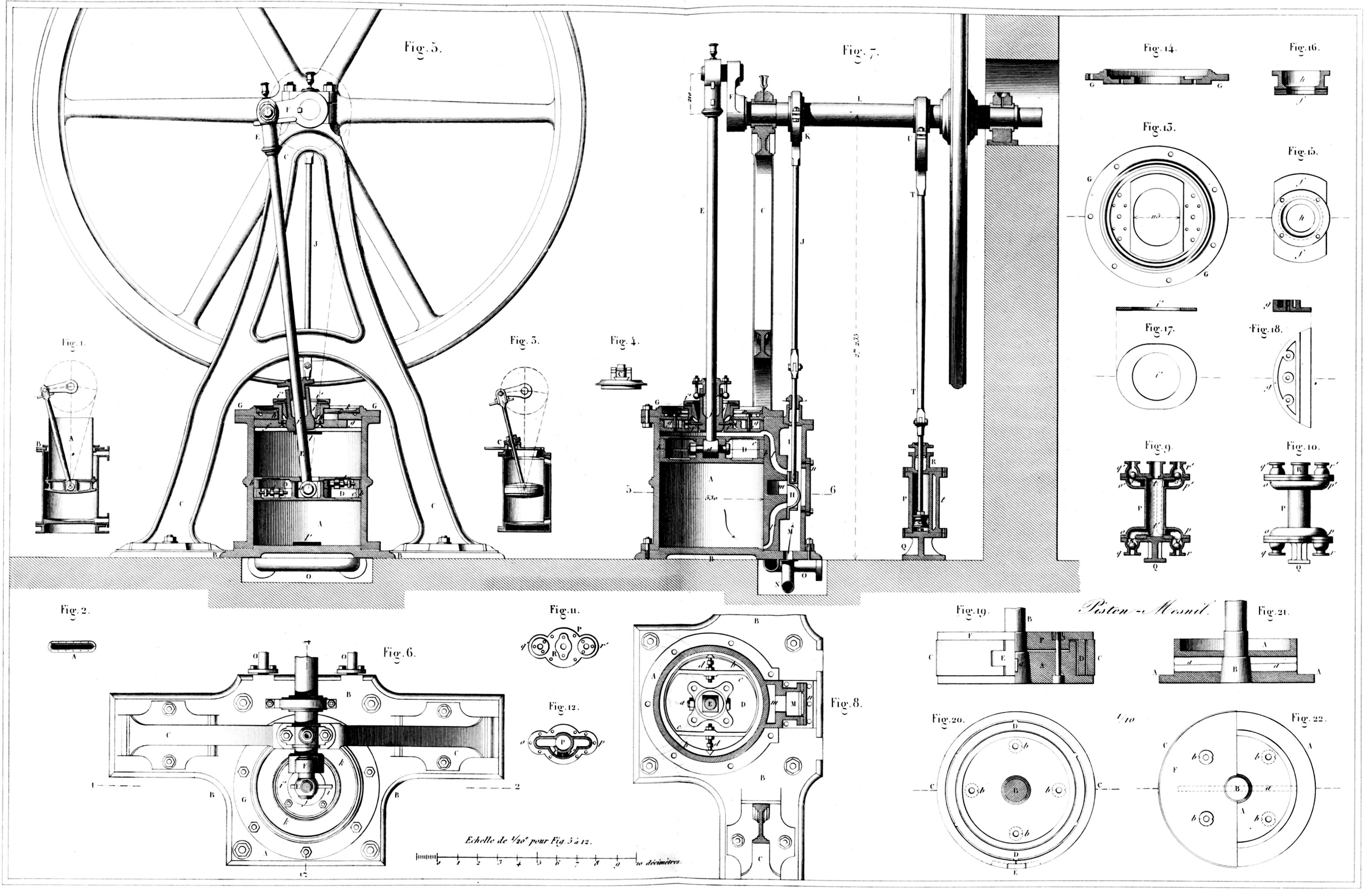
Echelle de 1/25 pour Fig 1 à 3. 2 mètres.

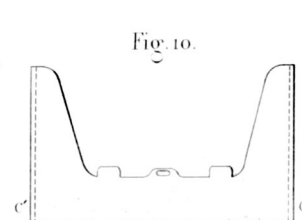
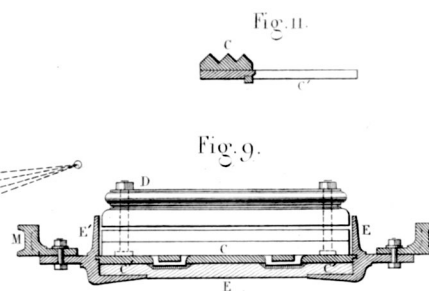
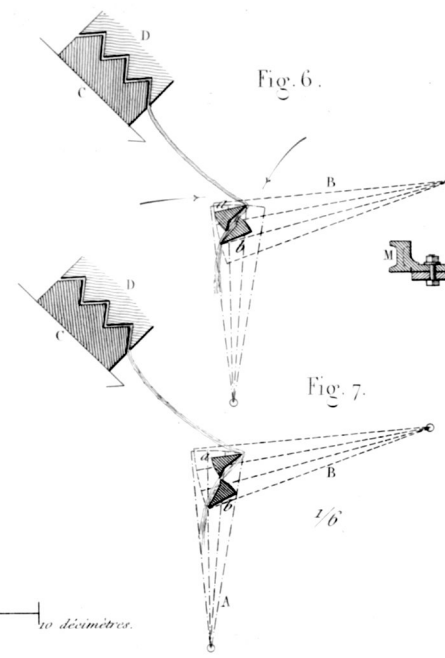
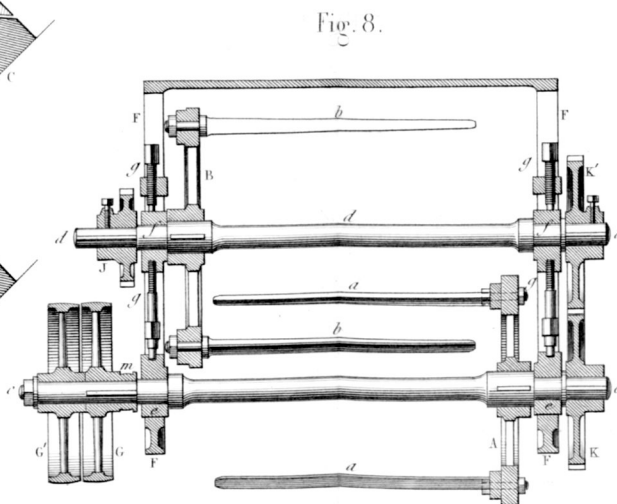
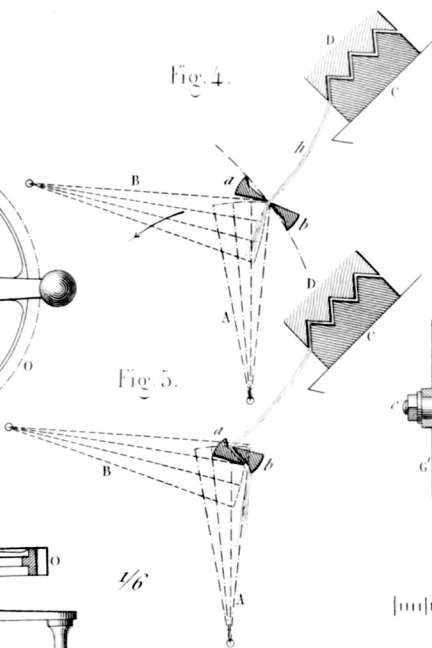
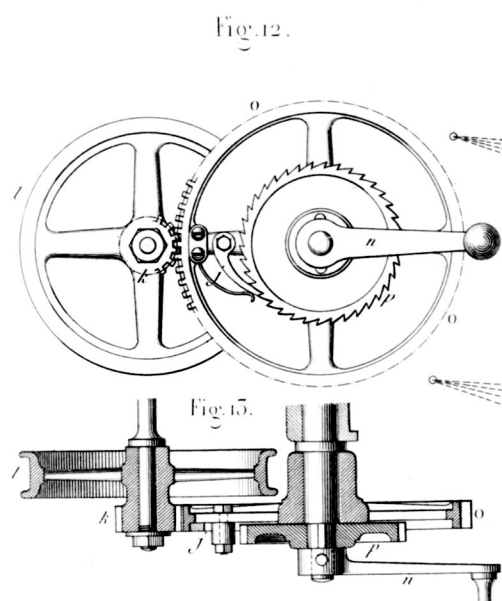
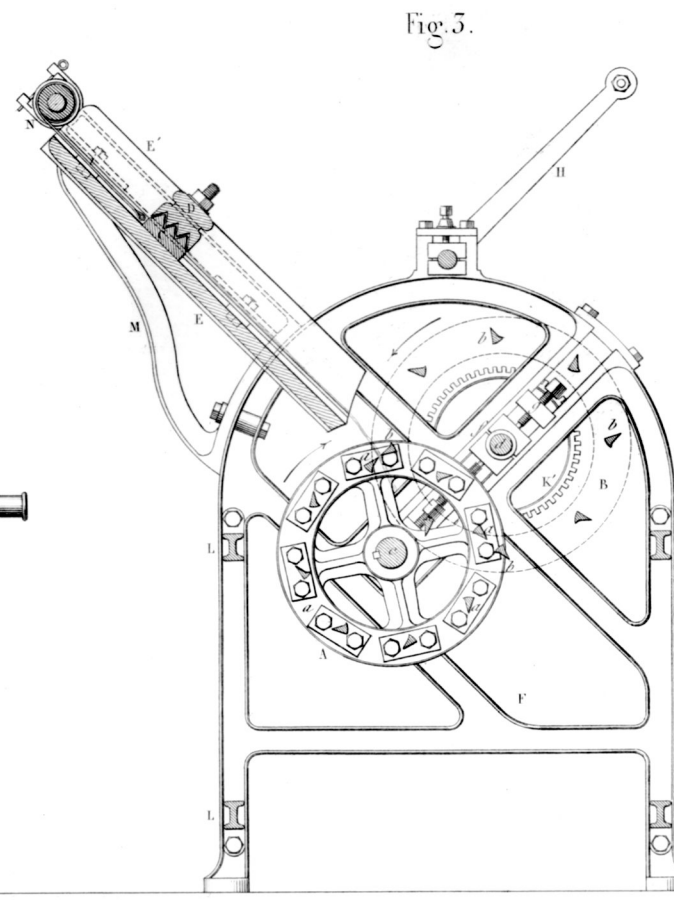
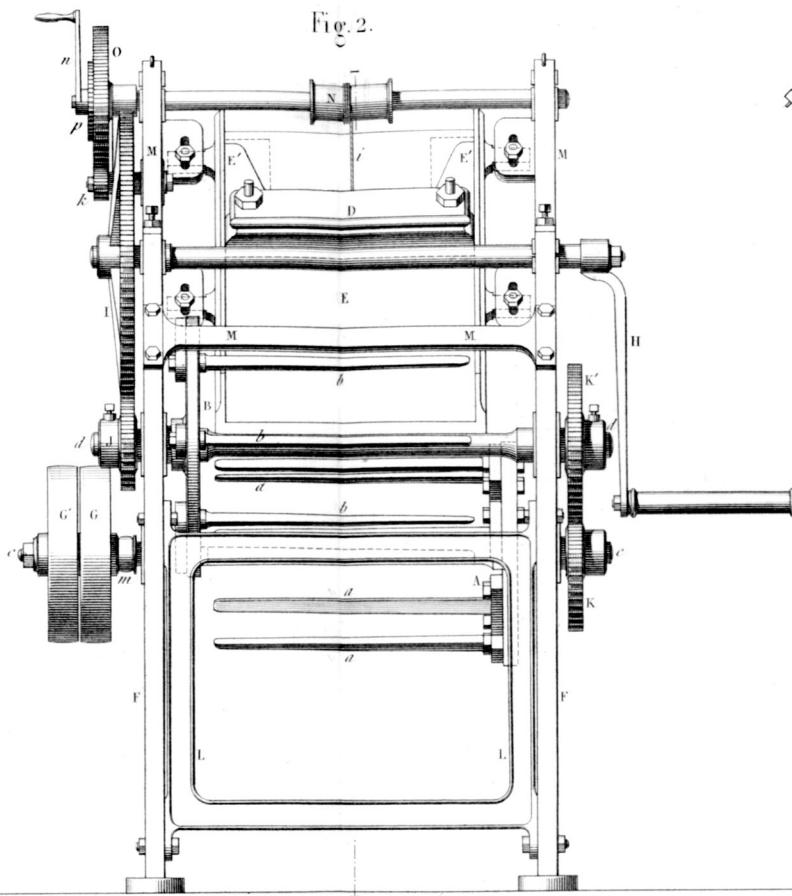
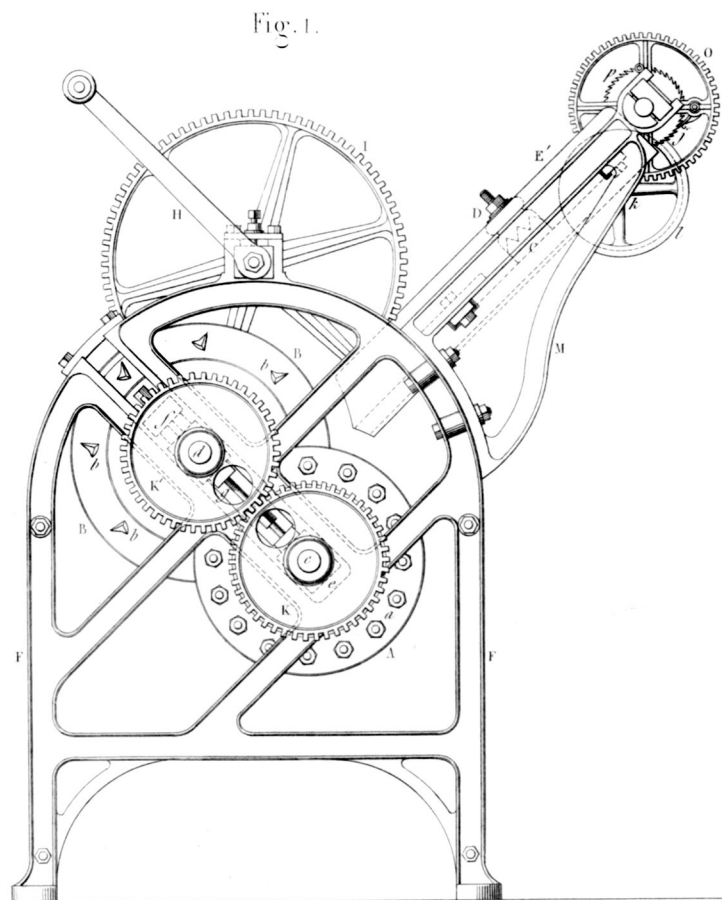
Echelle de 1/6 pour Fig. 9 à 12. 3 décimètres.



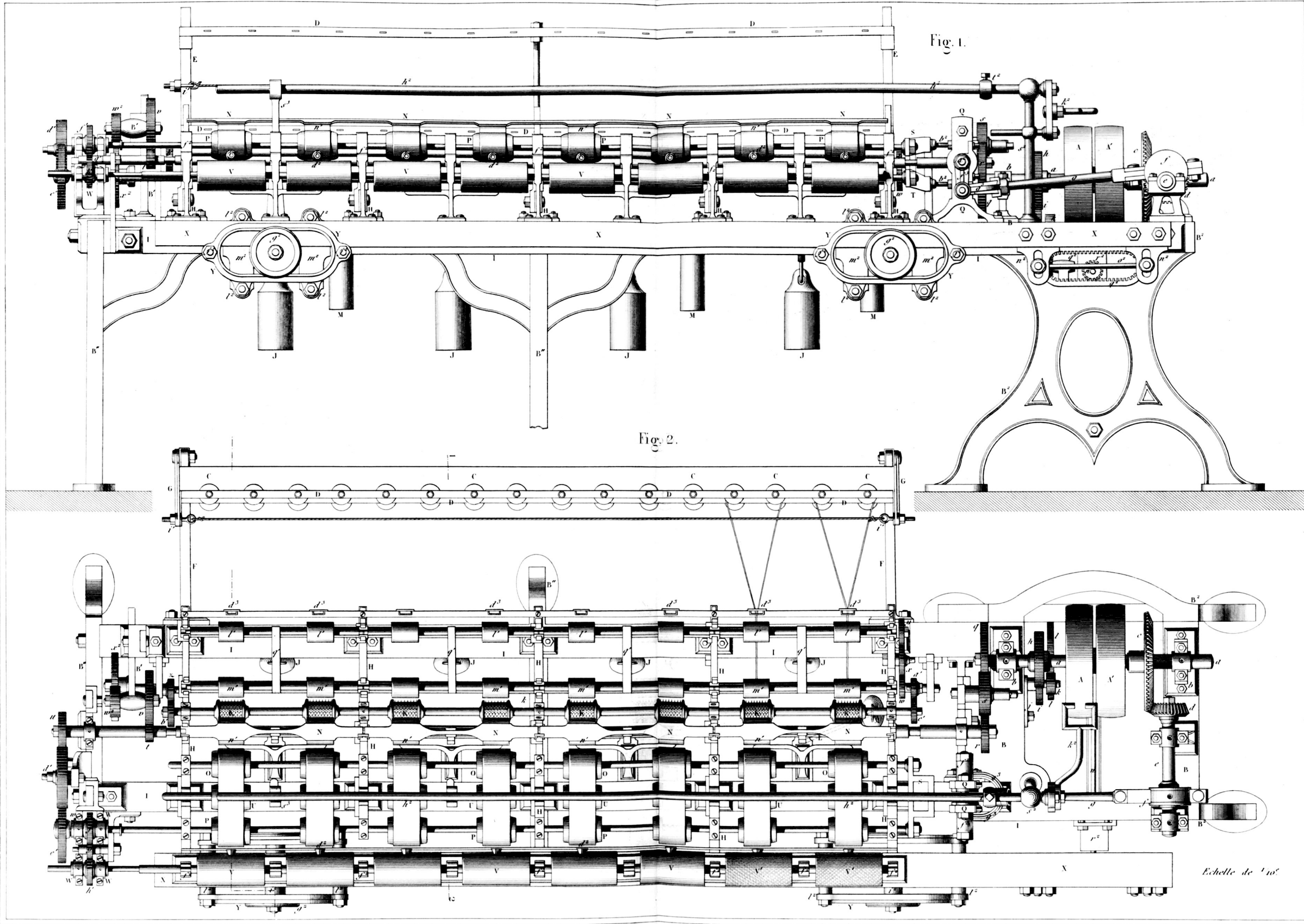
Echelle de 1/25 pour Fig. 7 à 12. Echelle de 1/25 pour Fig. 1 à 6. 2 metres.

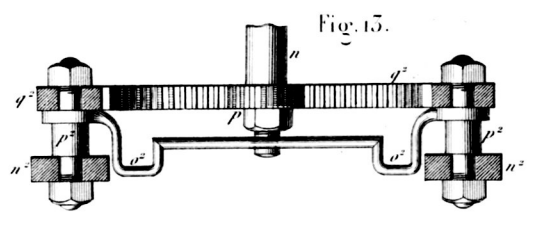
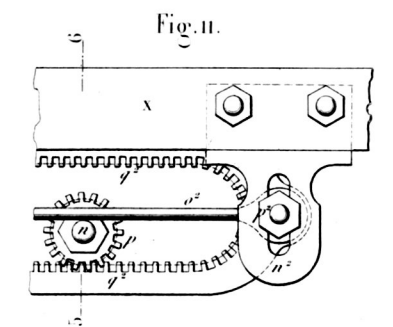
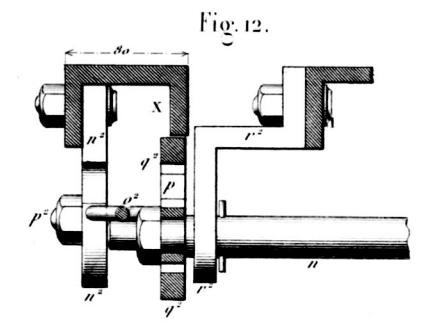
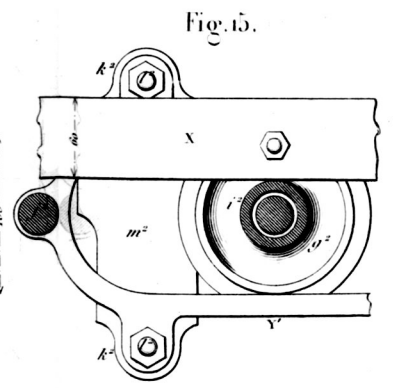
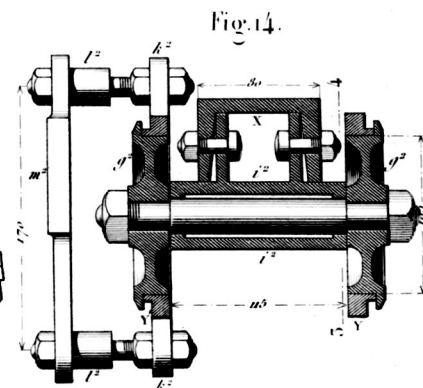
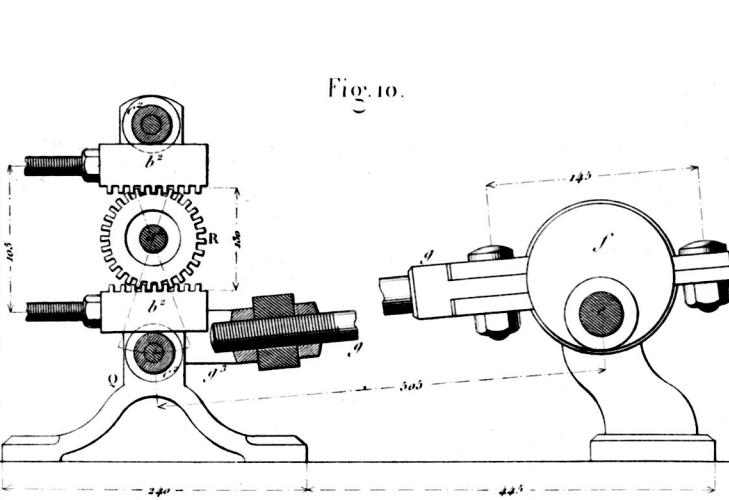
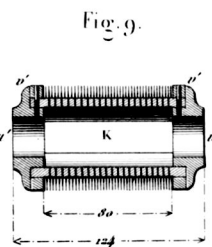
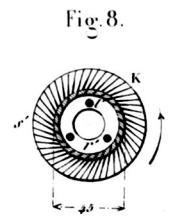
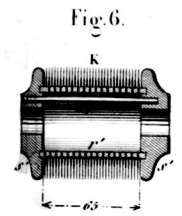
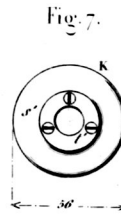
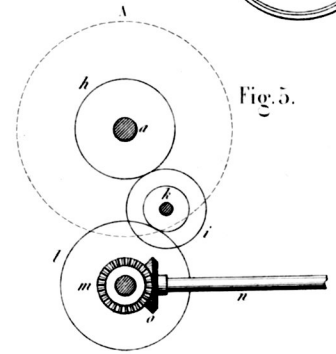
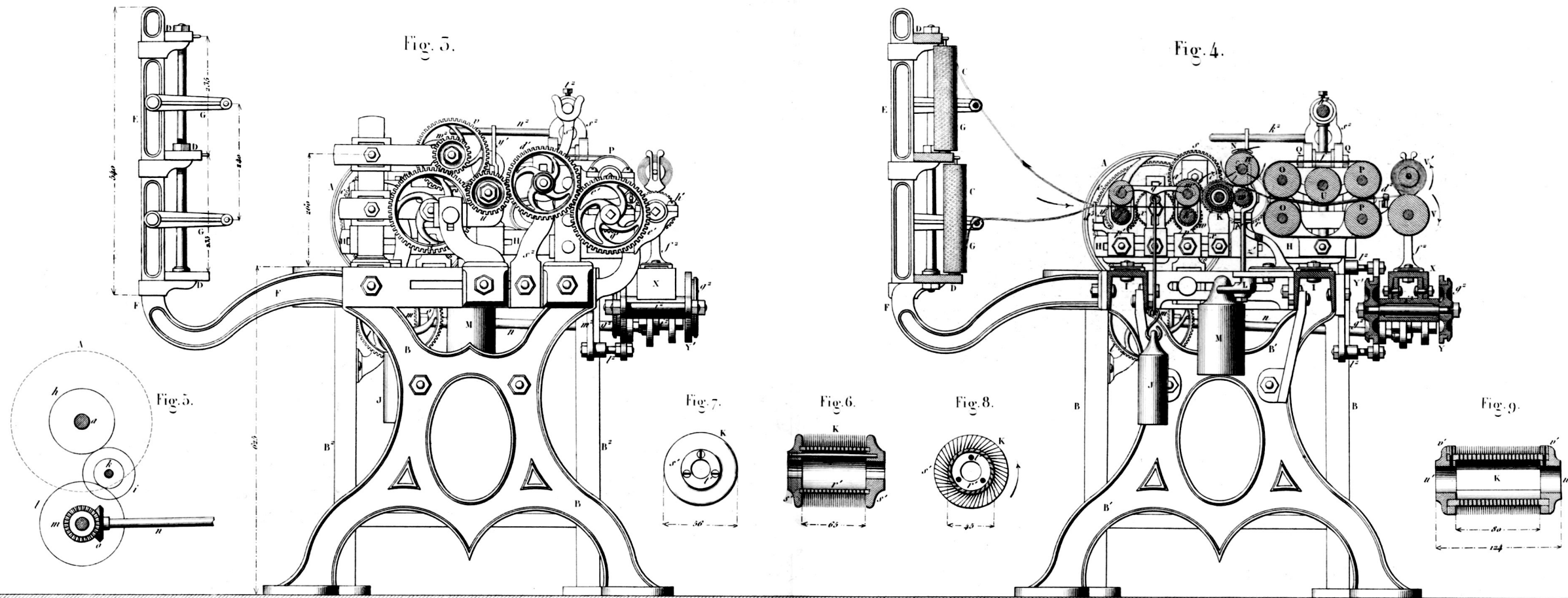






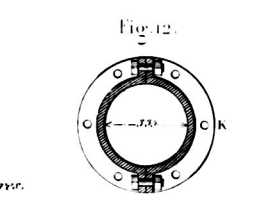
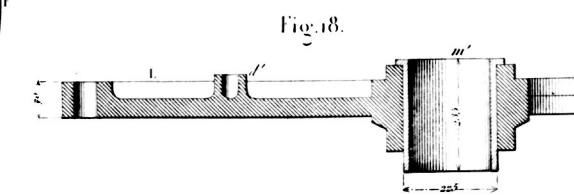
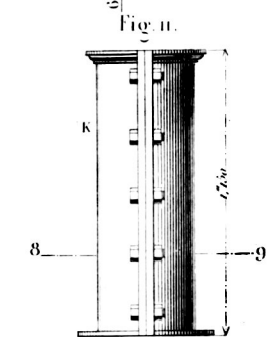
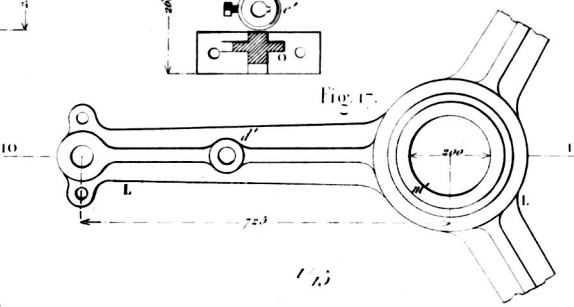
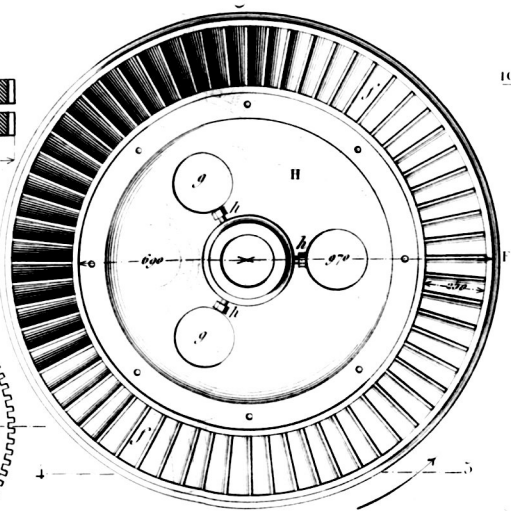
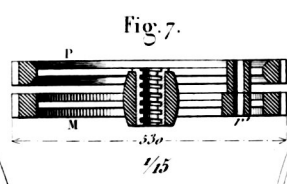
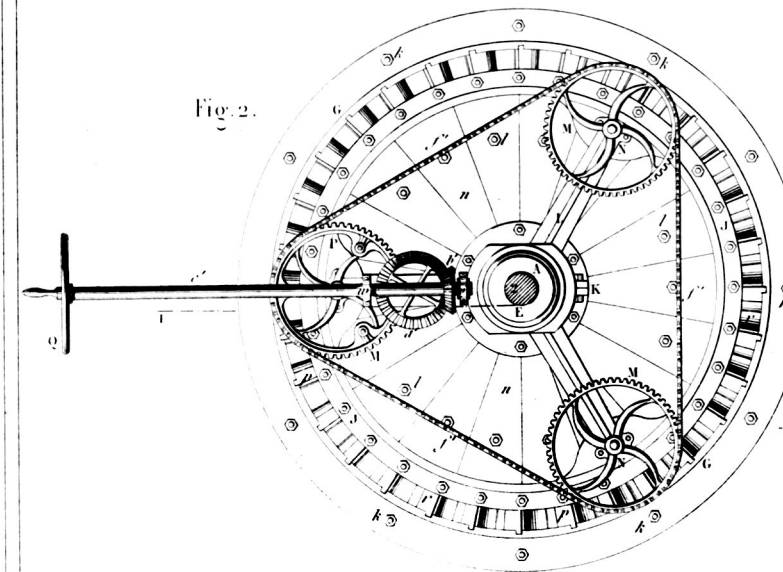
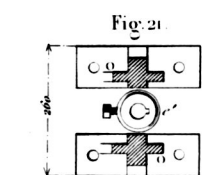
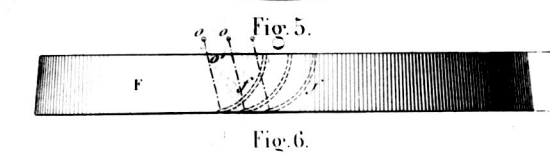
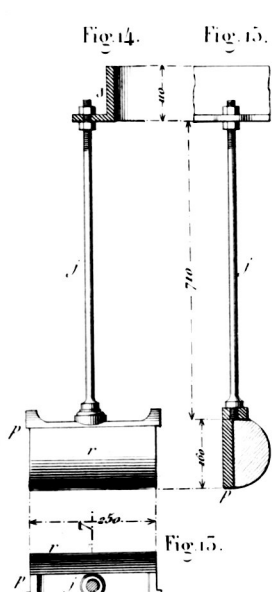
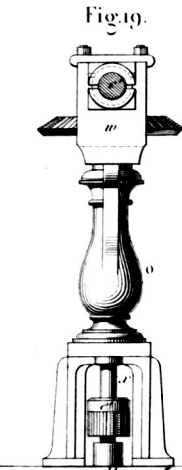
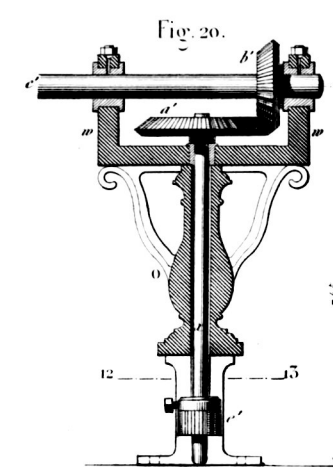
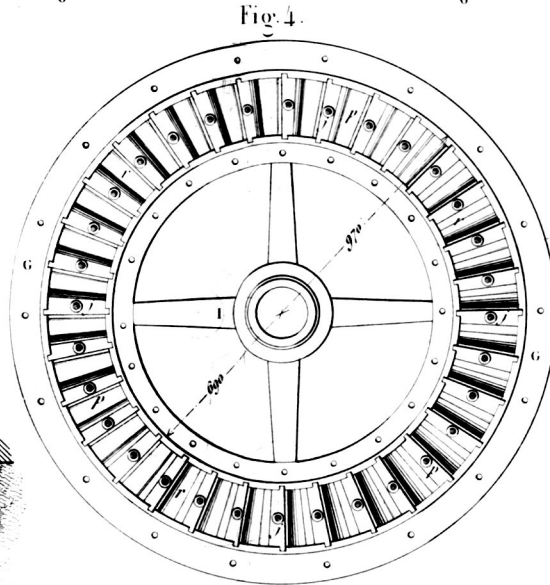
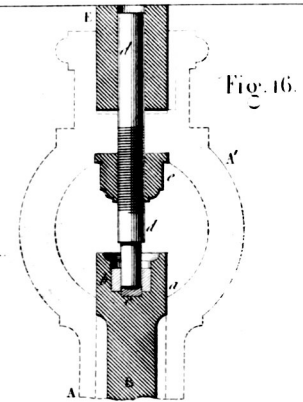
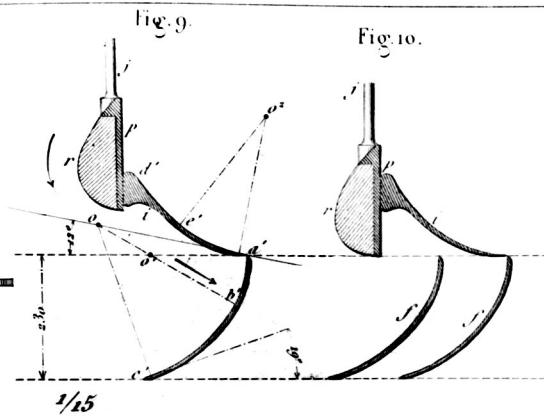
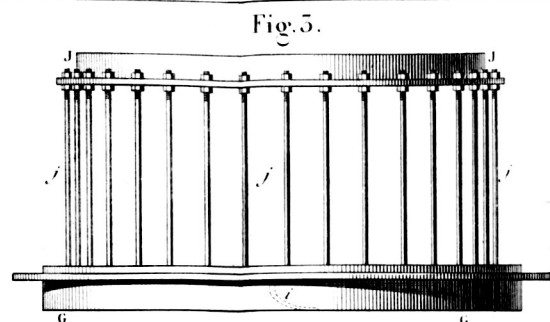
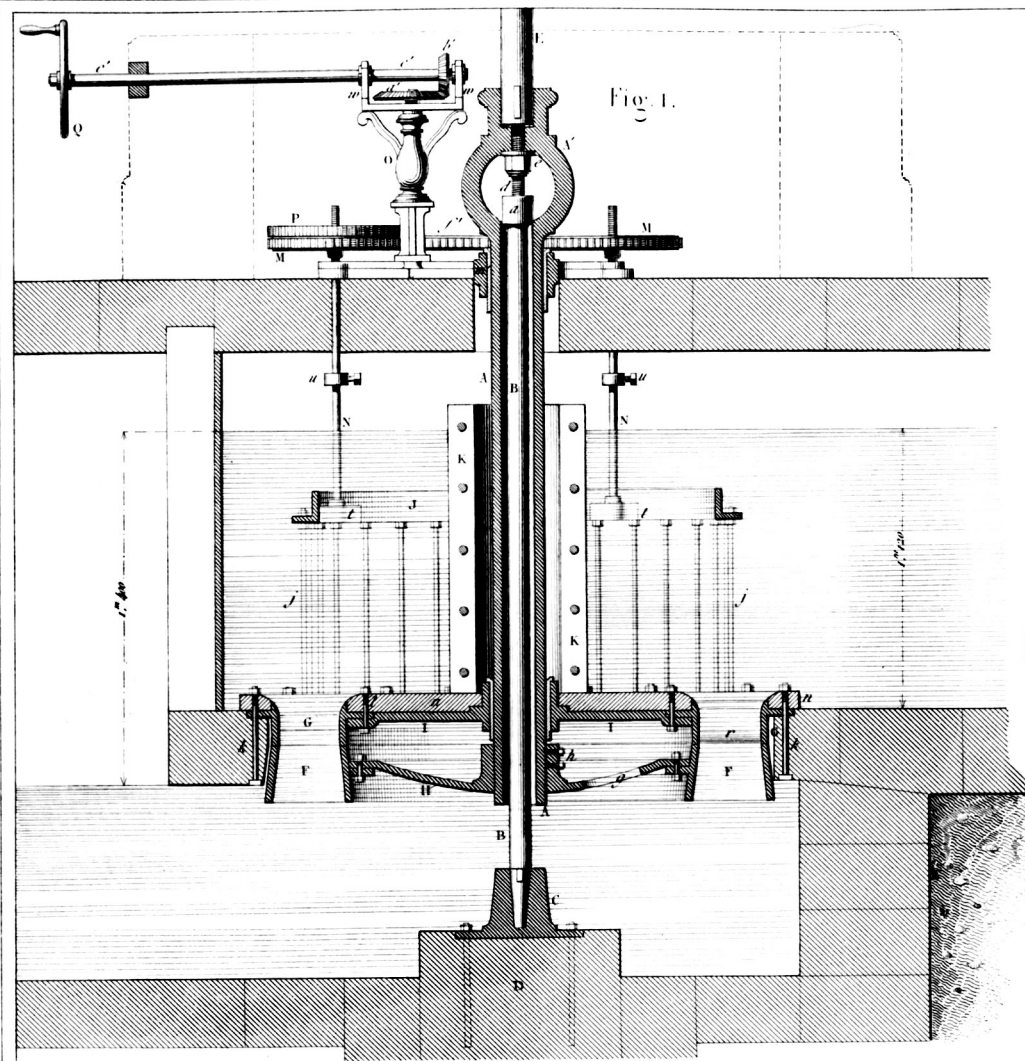
Echelle de 1/12<sup>e</sup> pour Fig. 12 et 11.





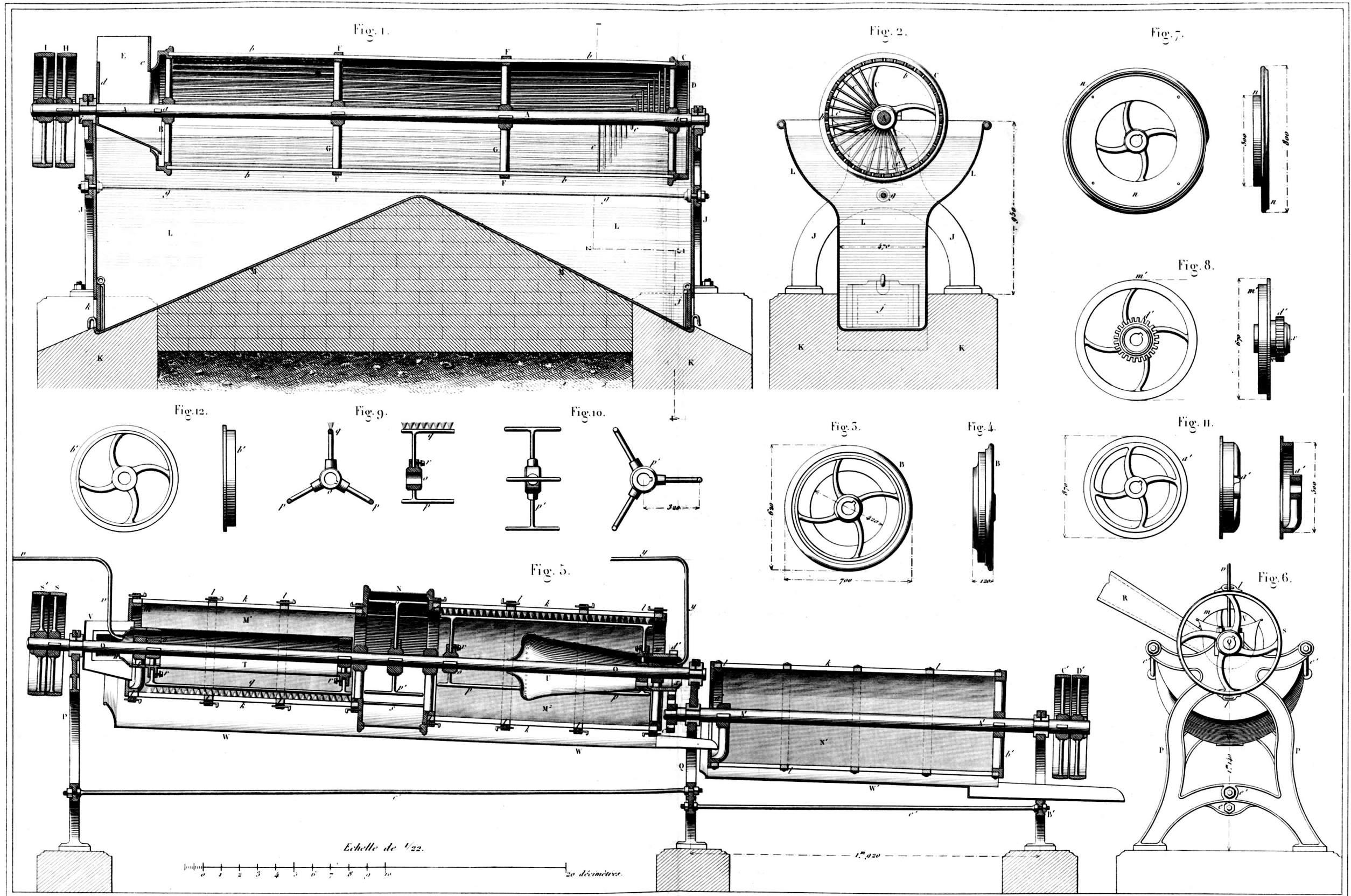
Echelle de  $\frac{1}{3}$  pour Fig. 3 à 5.  
 Echelle de  $\frac{1}{10}$  pour Fig. 6 à 15.

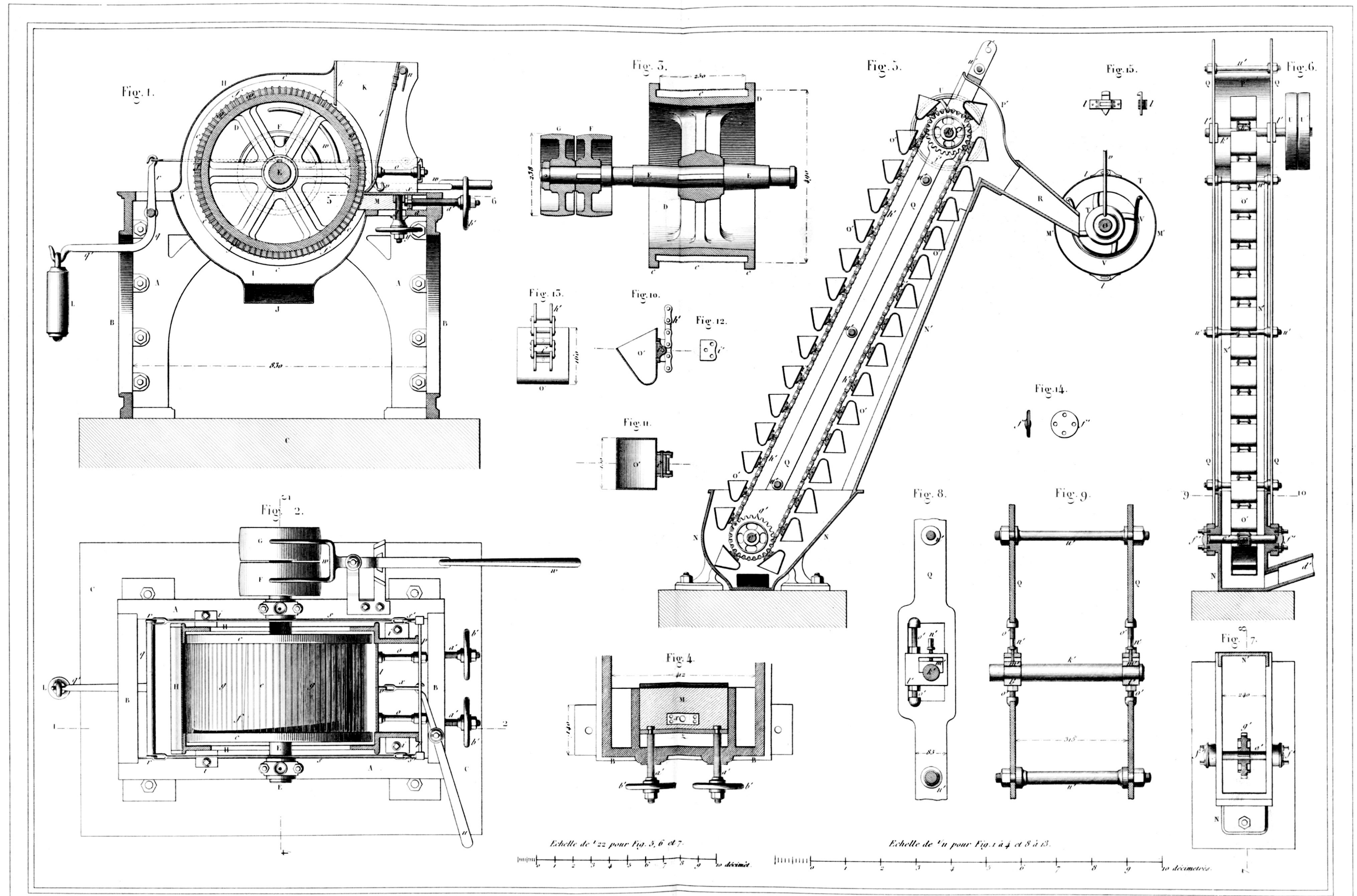


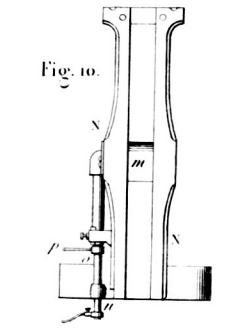
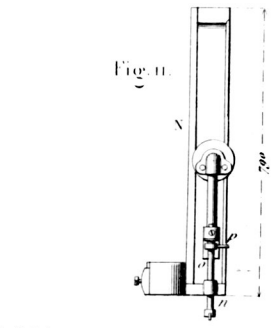
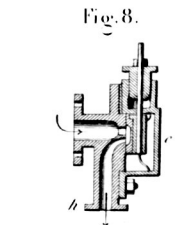
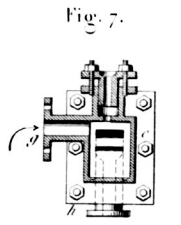
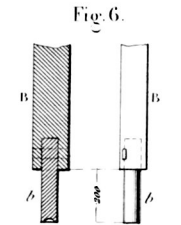
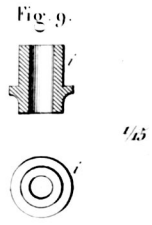
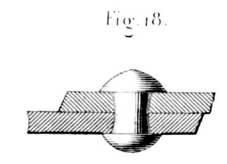
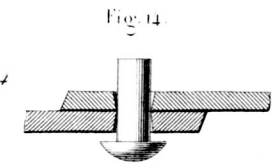
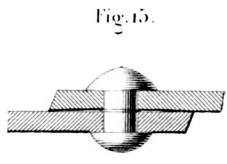
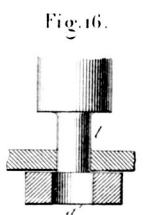
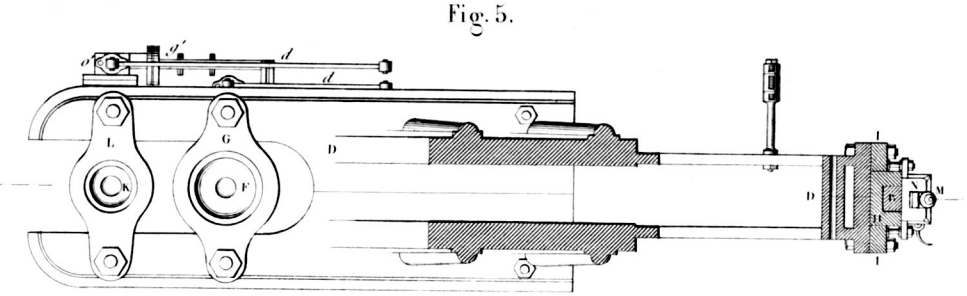
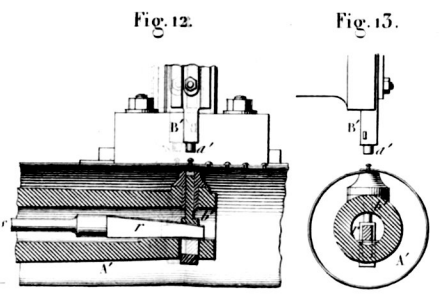
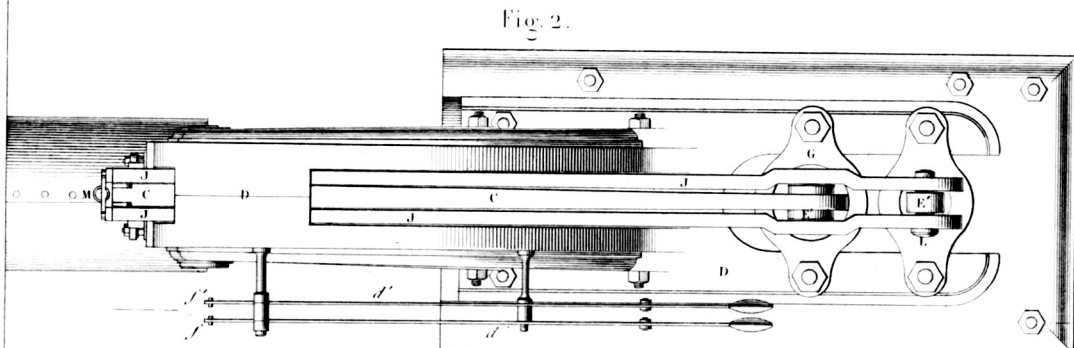
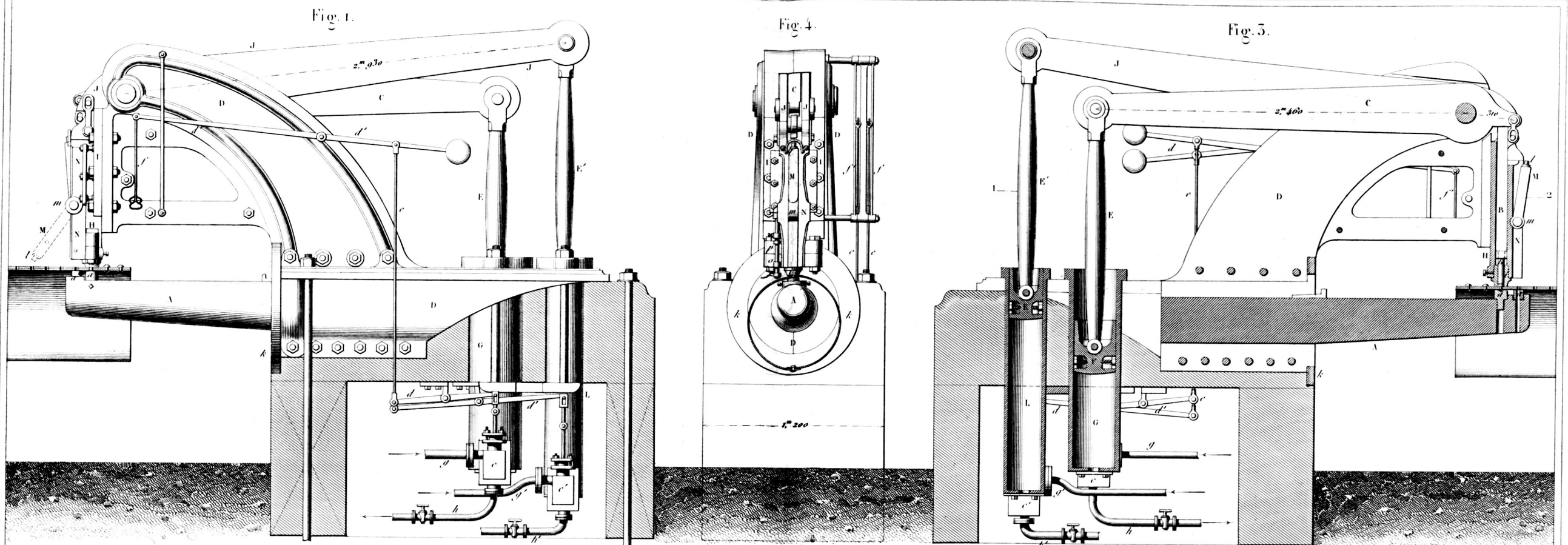


Echelle de 1/30 pour Fig. 1 à 6 et 11 à 12.









Echelle de 1/30 pour Fig. 1 à 5. 3 mètres.

Echelle de 1/20 pour Fig. 6 à 13. 13 décimètres.

*Filtres de M. Tard.*

Fig. 1.

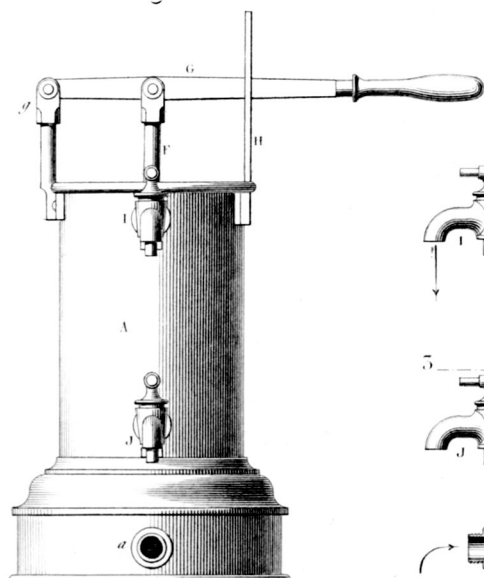


Fig. 5.

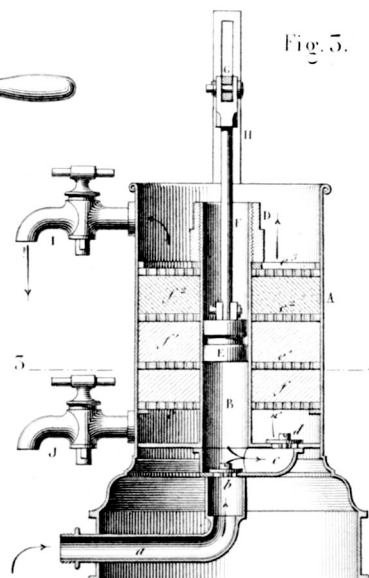


Fig. 5.

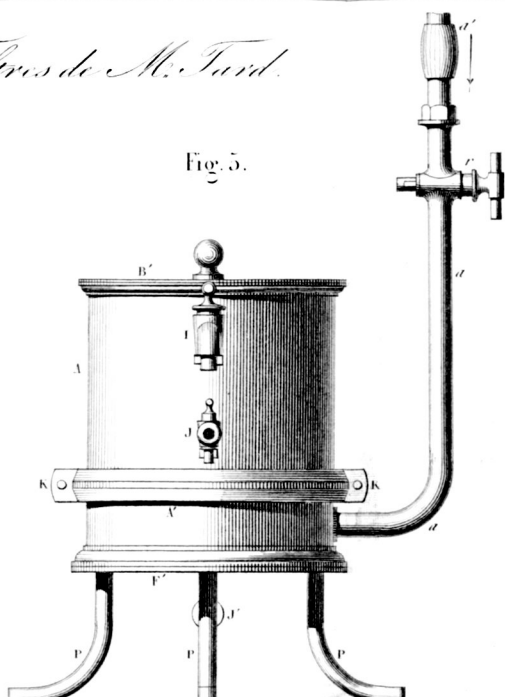


Fig. 7.

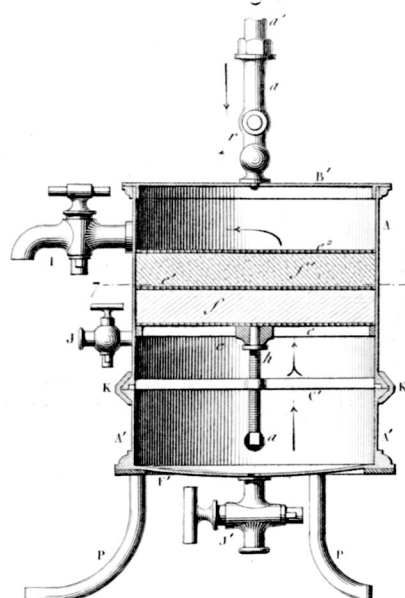


Fig. 9.

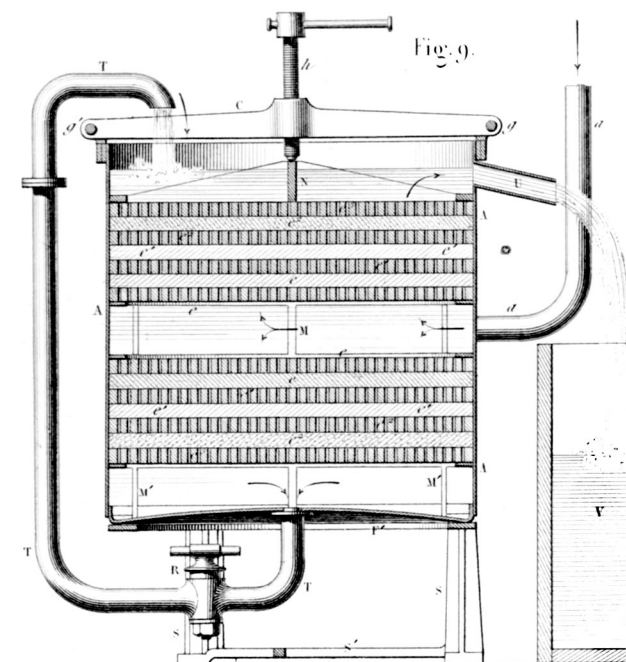


Fig. 2.

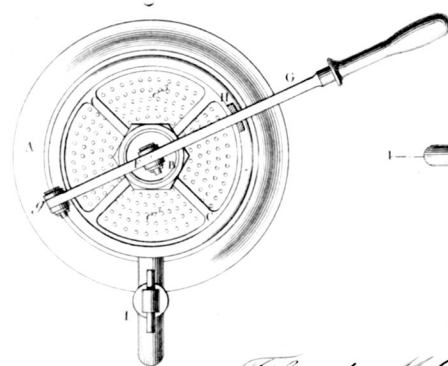


Fig. 4.

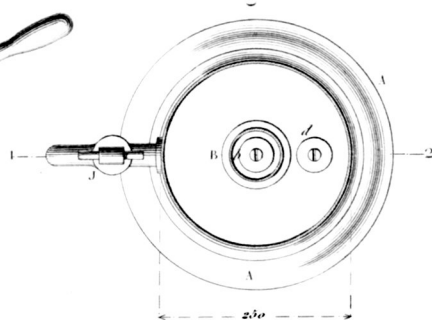


Fig. 6.

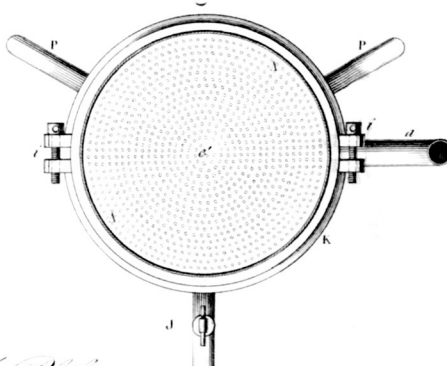


Fig. 8.

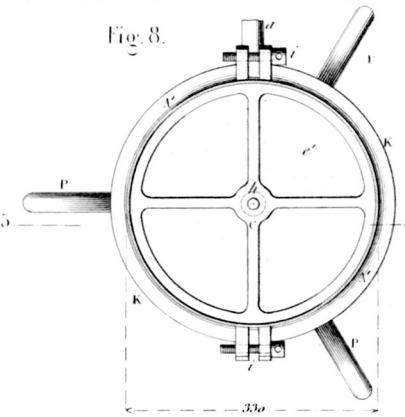
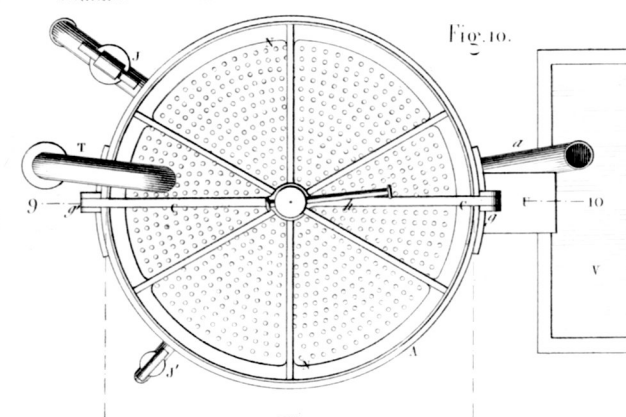


Fig. 10.



*Filtre de M. Ducommun construit par M. Philippe.*

Fig. 13.

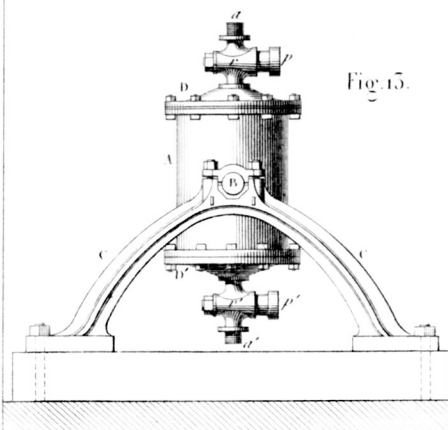


Fig. 14.

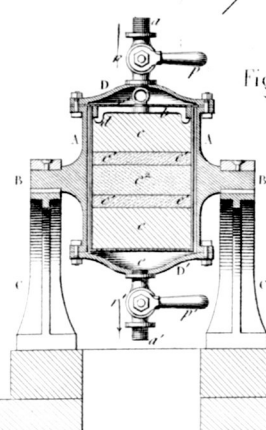


Fig. 15.

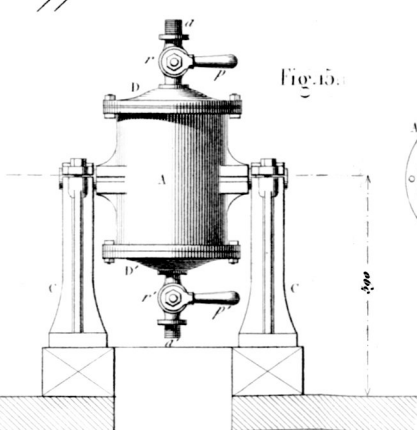


Fig. 16.

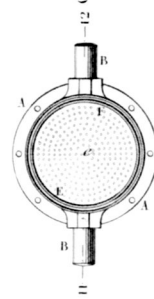


Fig. 17.

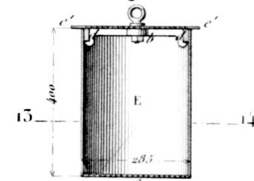


Fig. 18.

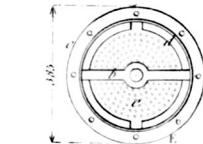


Fig. 11.

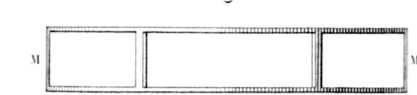
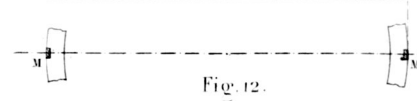
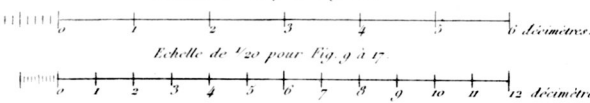


Fig. 12.

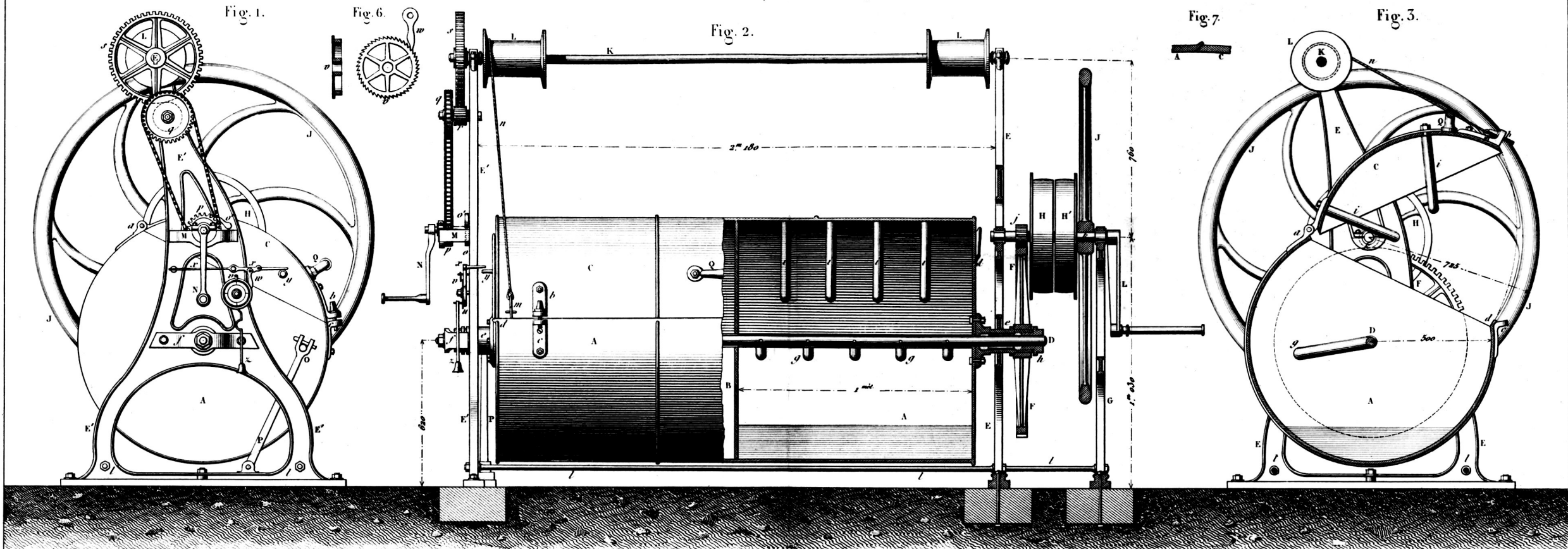


Echelle de 1/10 pour Fig. 1 à 8.

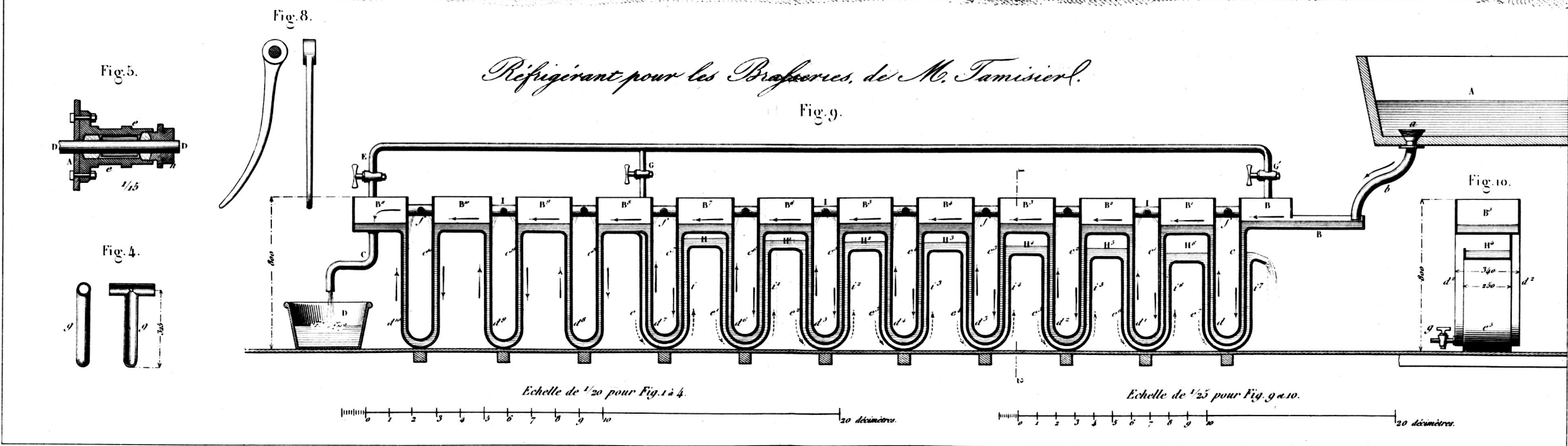
Echelle de 1/20 pour Fig. 9 à 17.

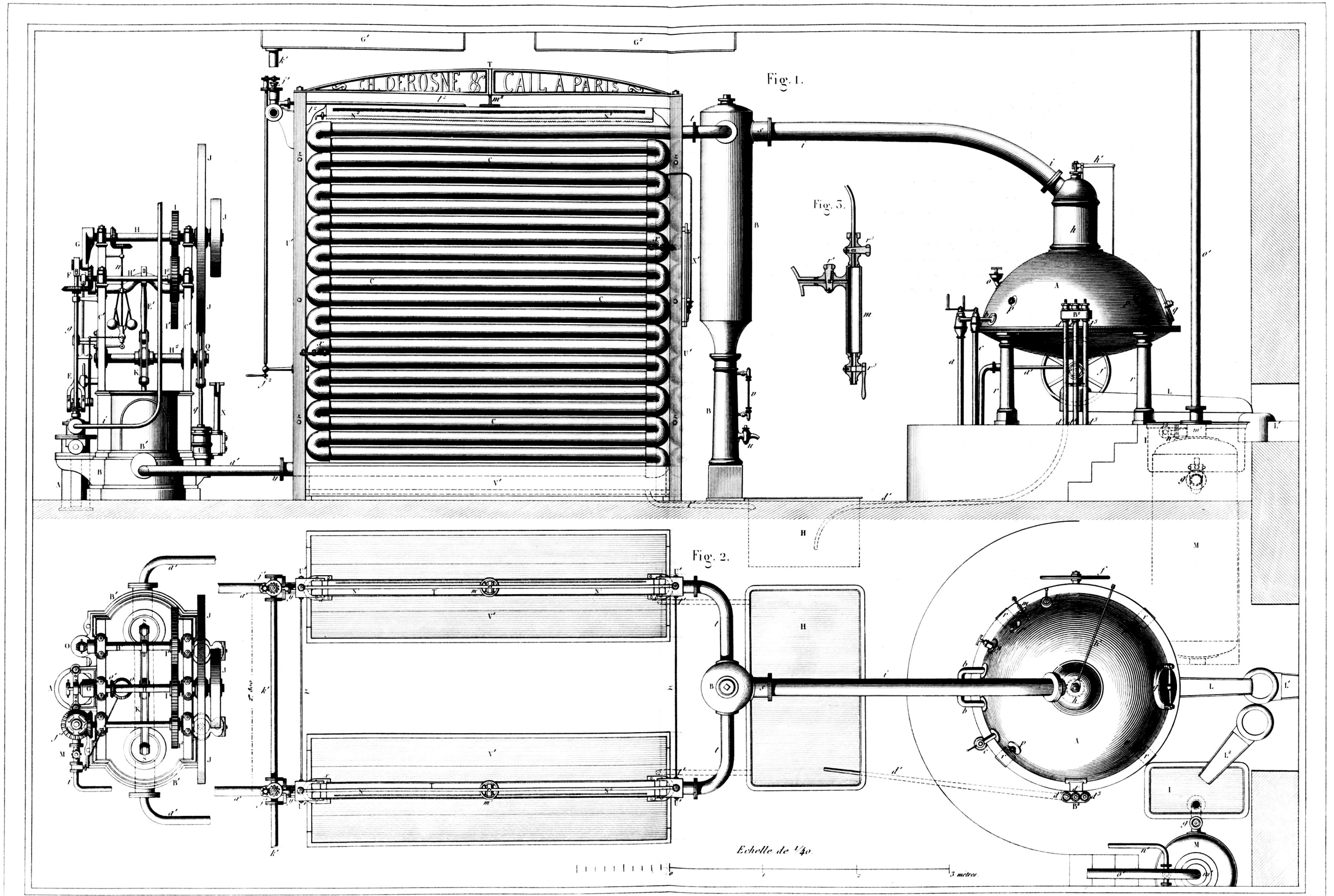


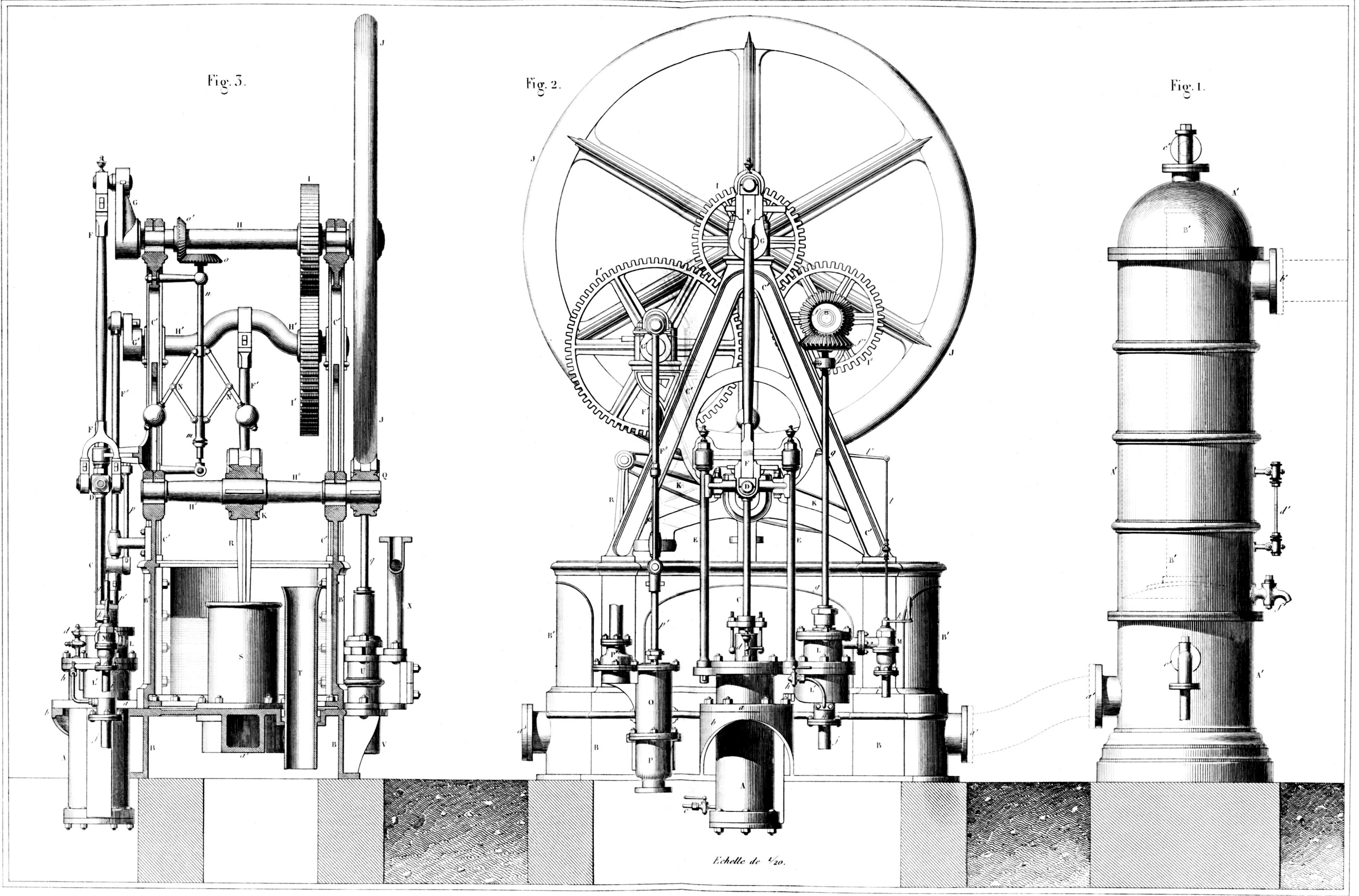
*Pétrin mobile, de M. Moret.*



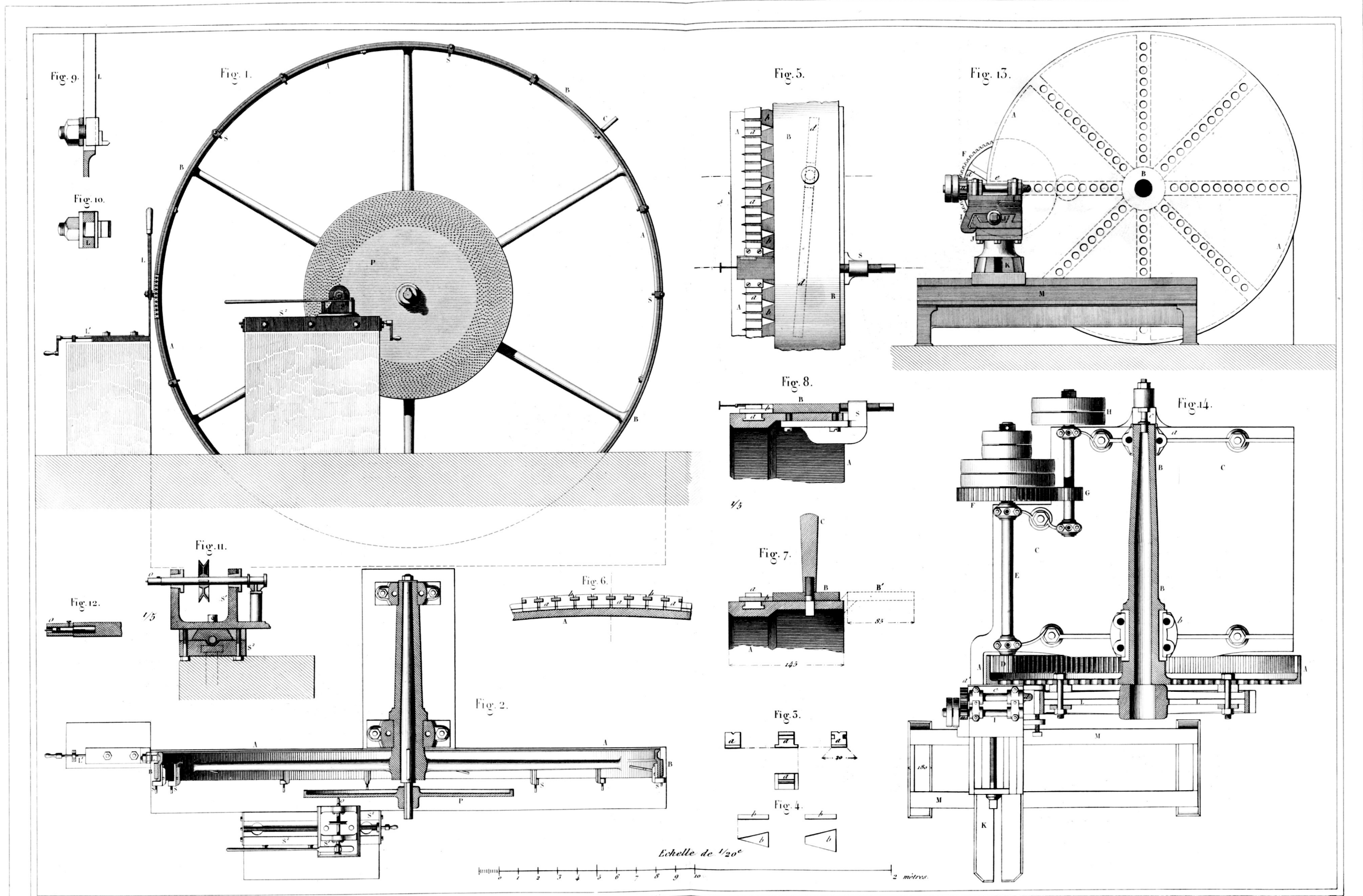
*Réfrigérant pour les Broyeries, de M. Tamisier.*

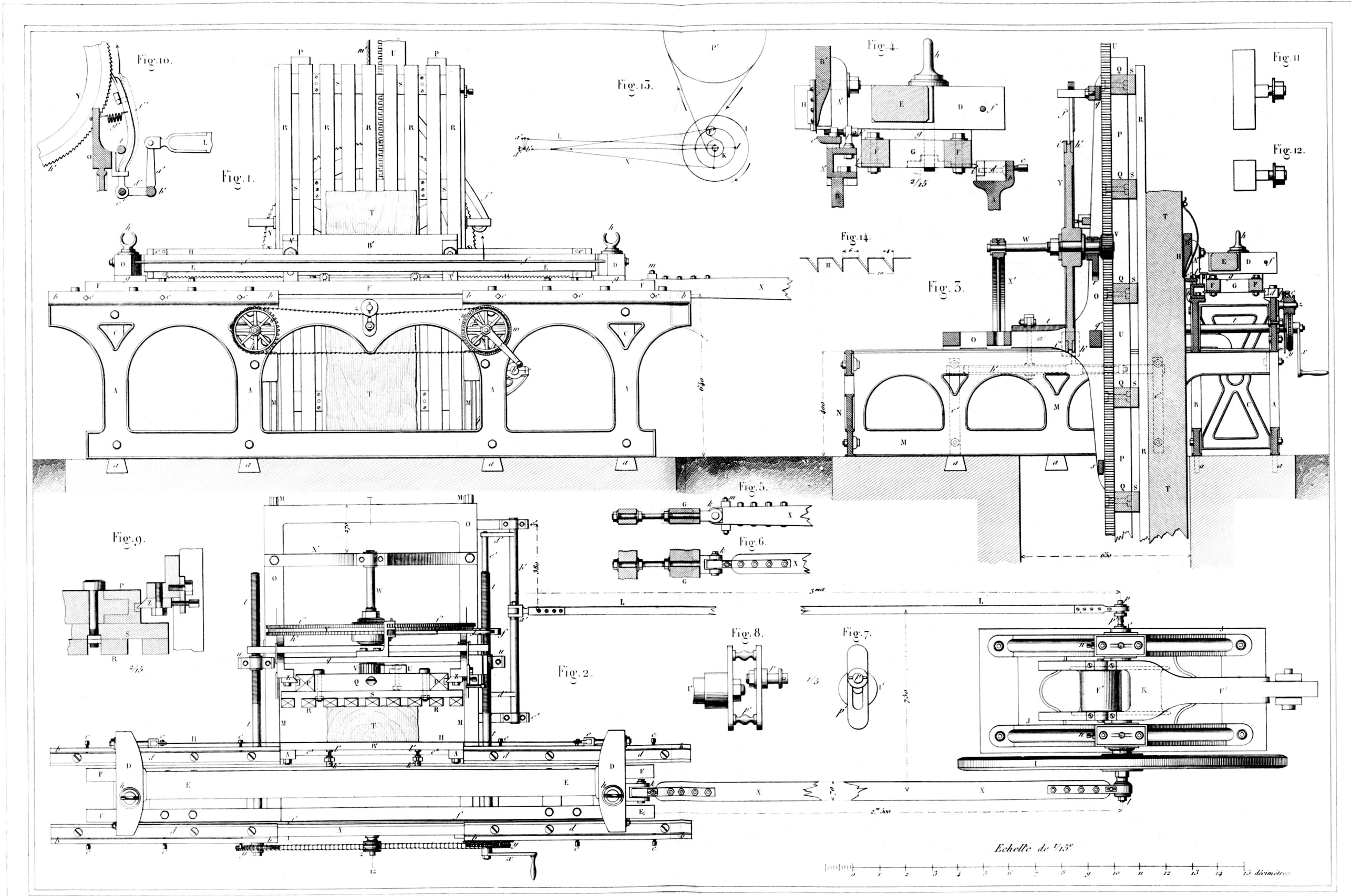


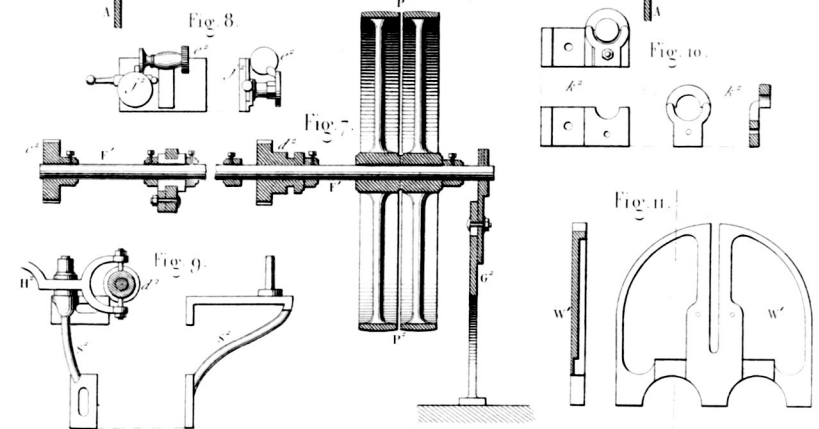
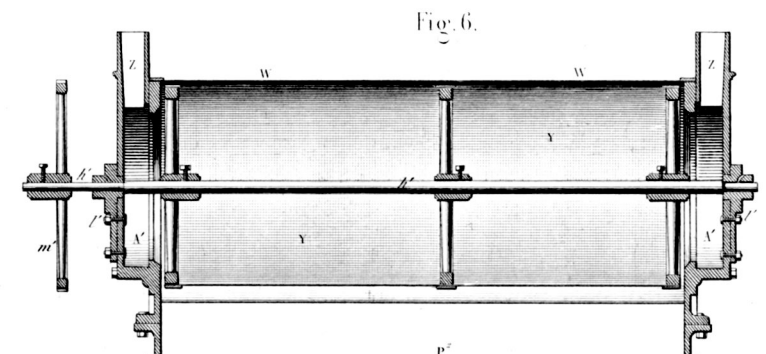
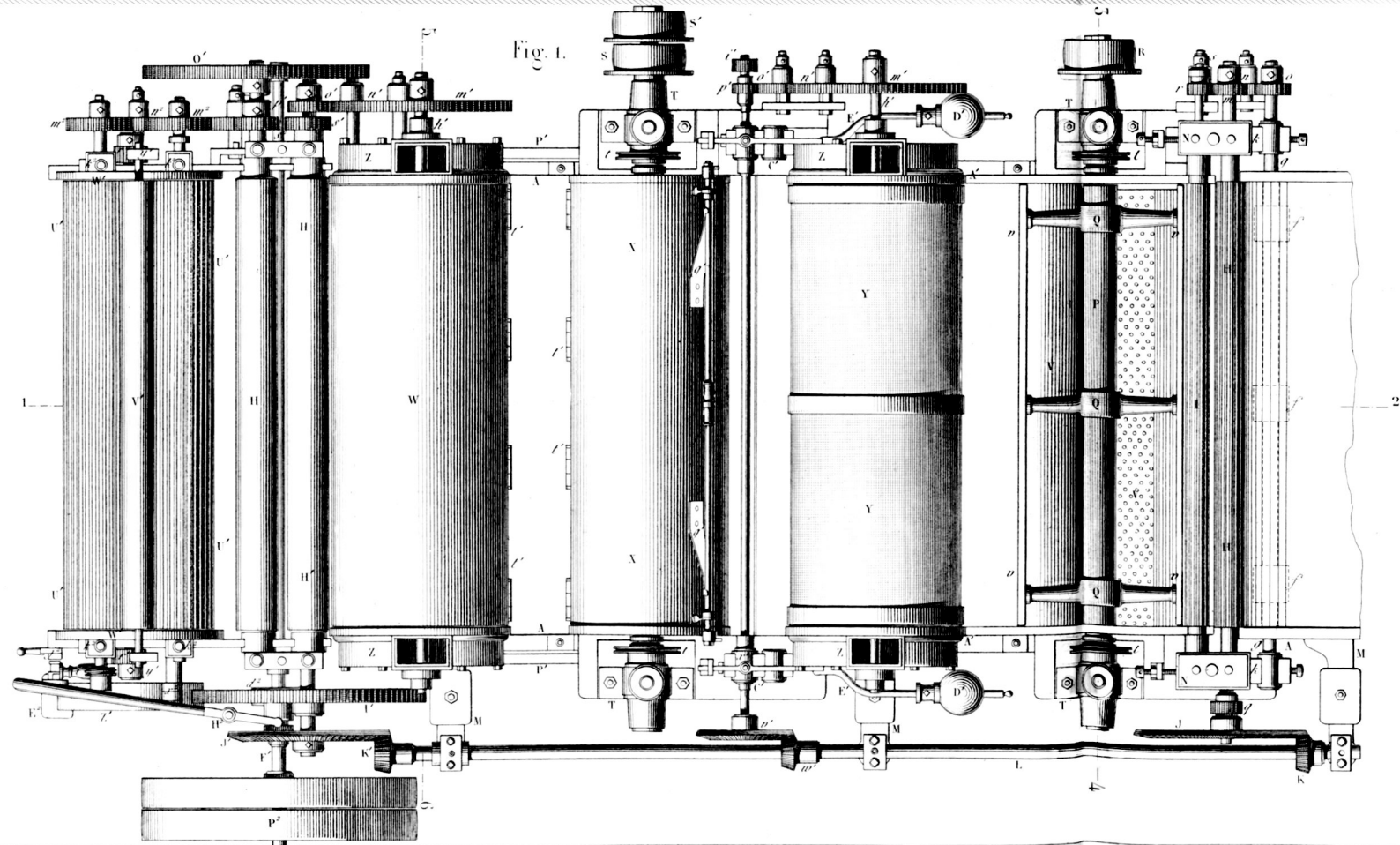
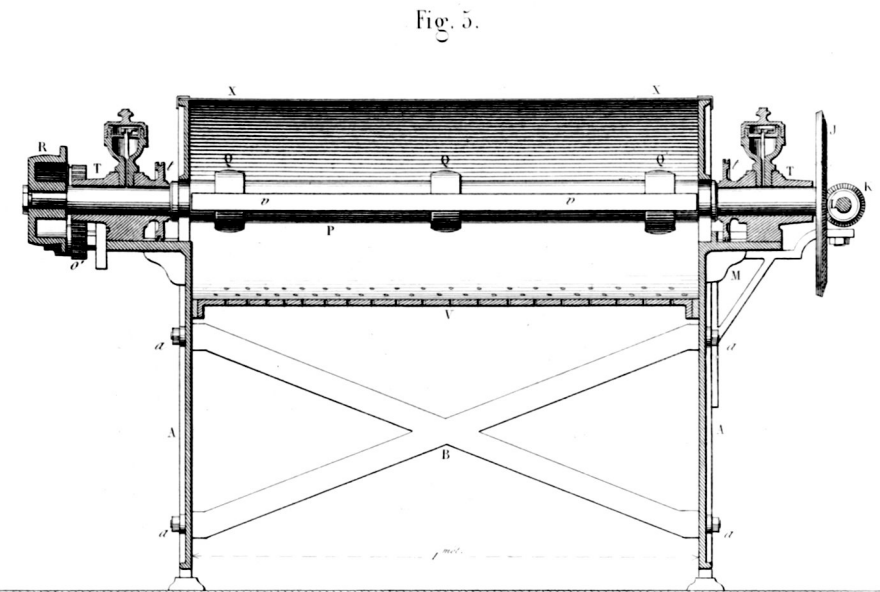
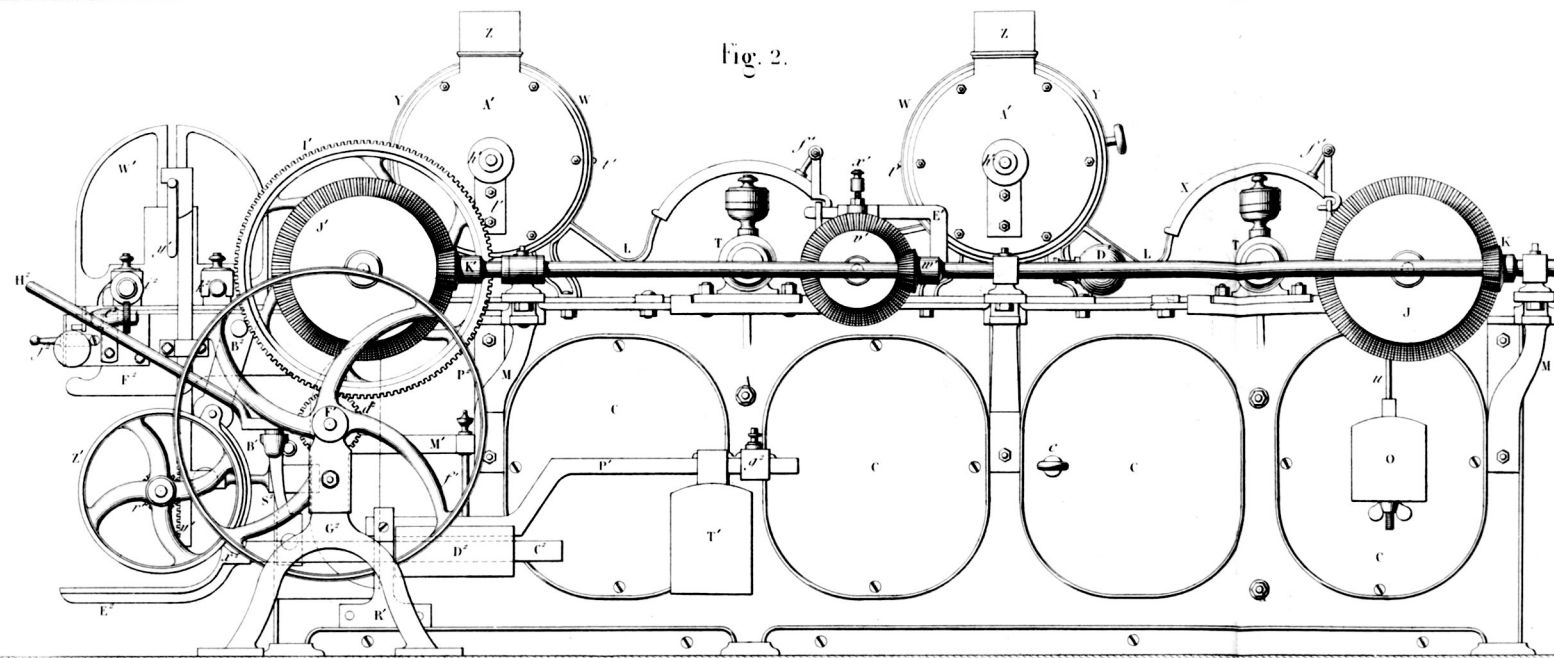




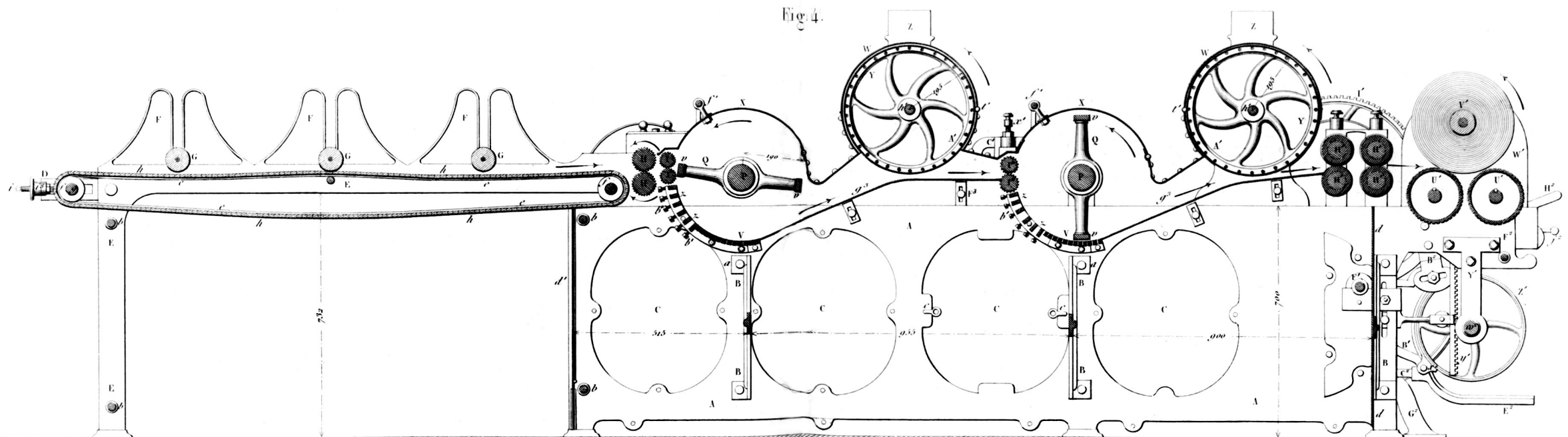
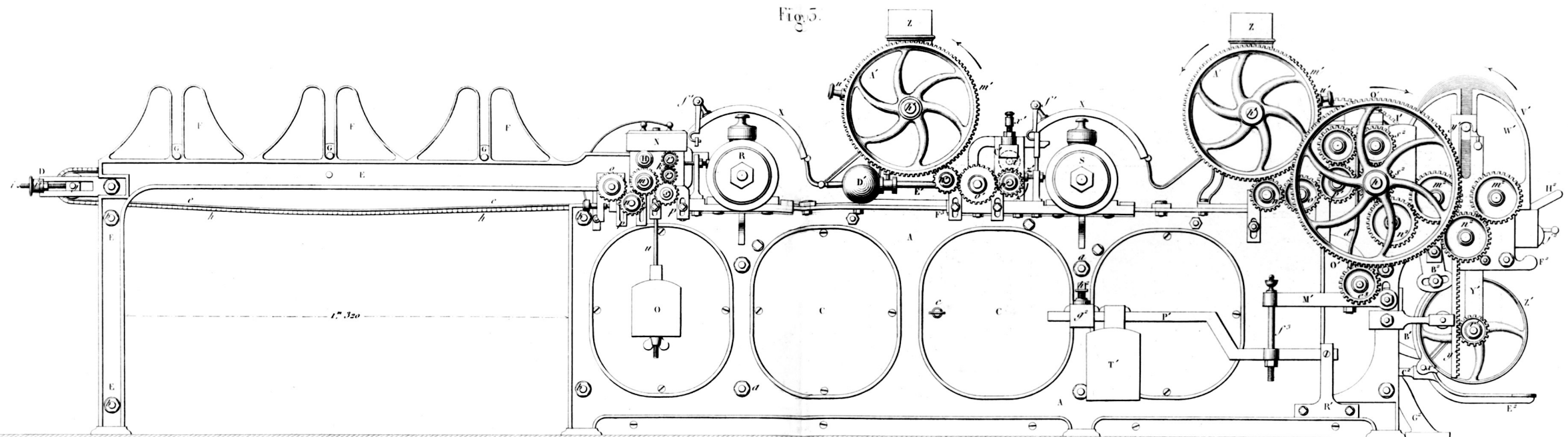




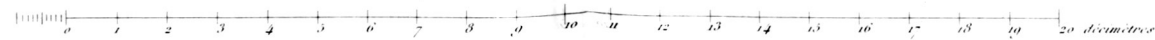




Echelle de 1/15.  
0 1 2 3 4 5 6 7 8 9 10 décimètres

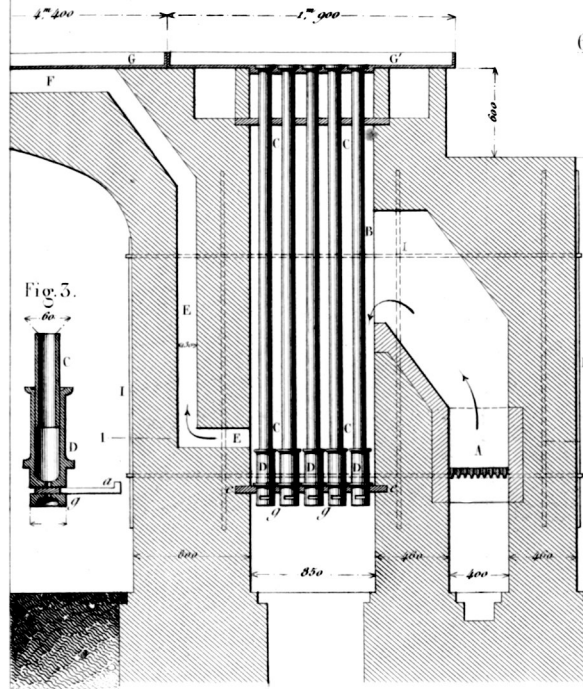


Echelle de 1/15<sup>e</sup>



*Appareil de M. Van-Goethem.*

Fig. 1.



*Appareil de M. M. Laurens et Thomas.*

Fig. 5.

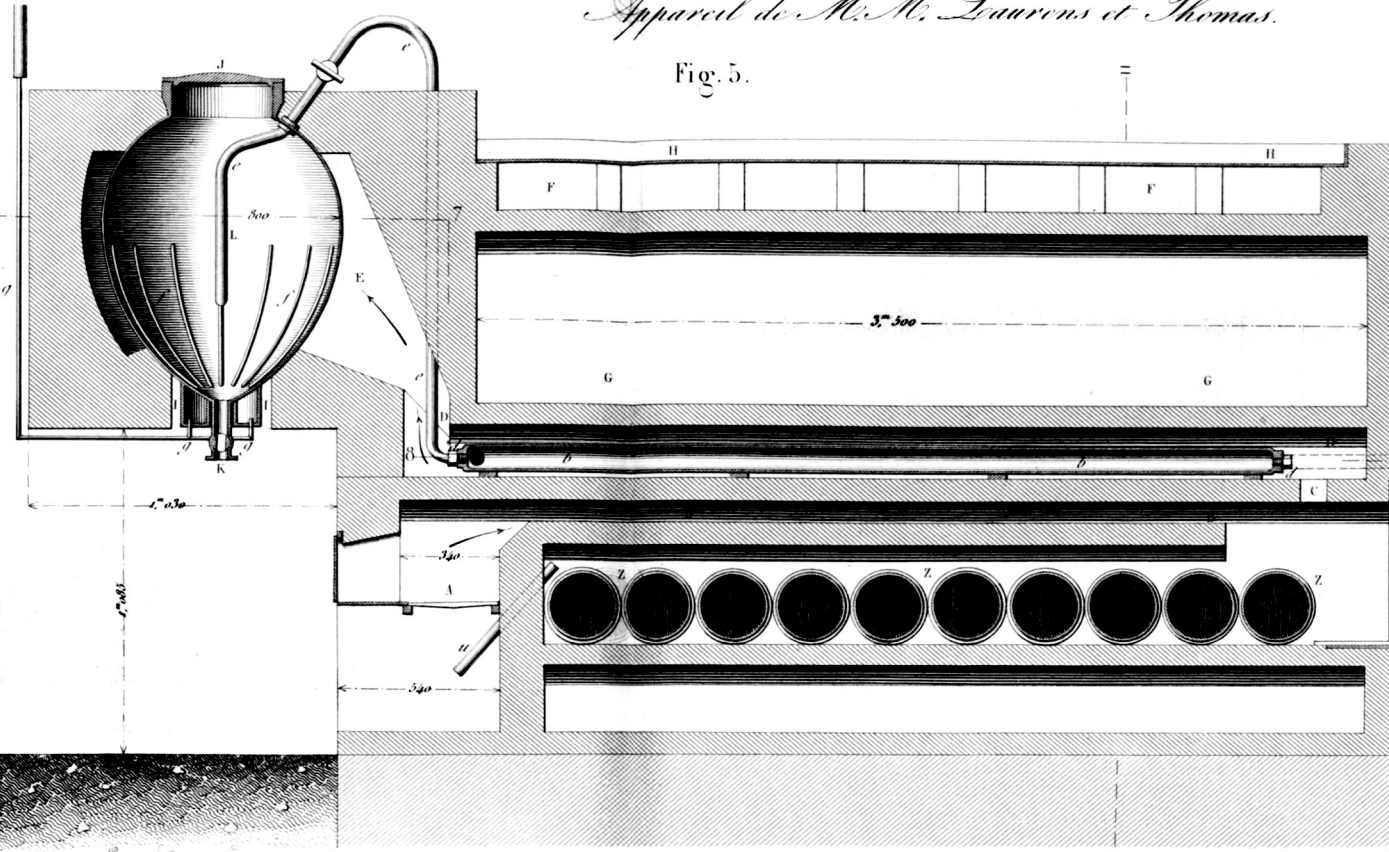


Fig. 6.

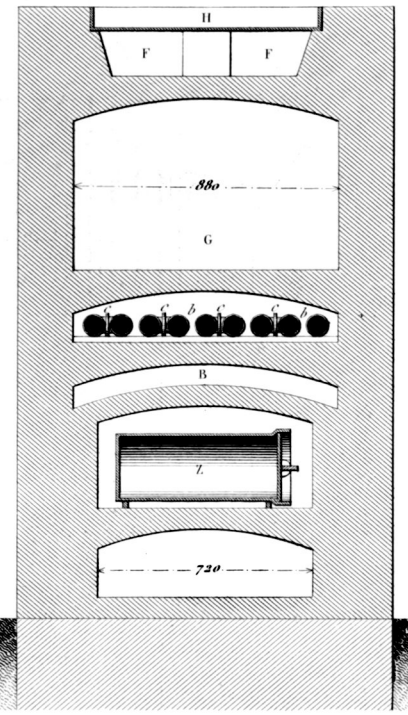


Fig. 2.

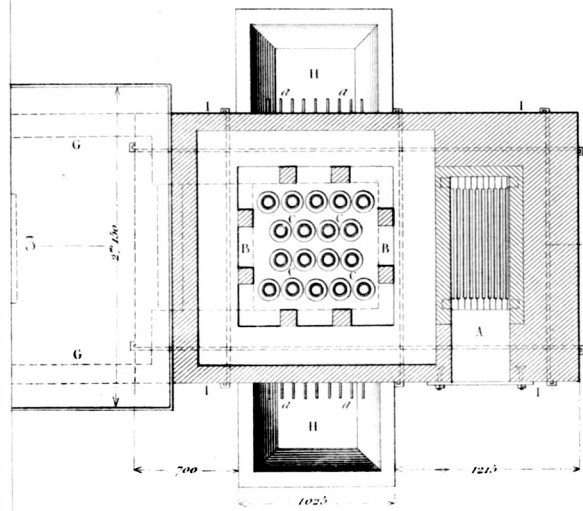


Fig. 4.

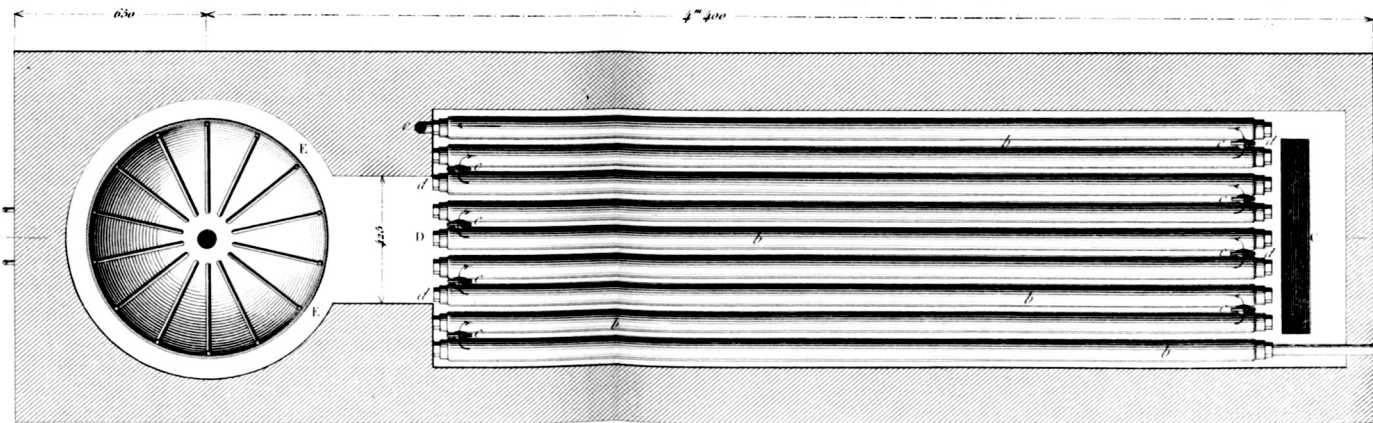


Fig. 10.

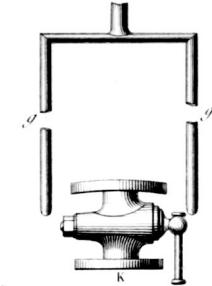


Fig. 7.

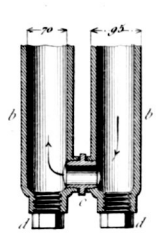


Fig. 8.

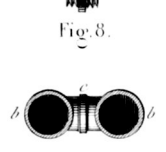
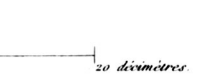


Fig. 9.

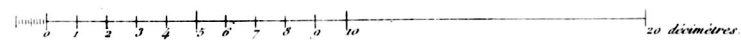
Fig. 11.

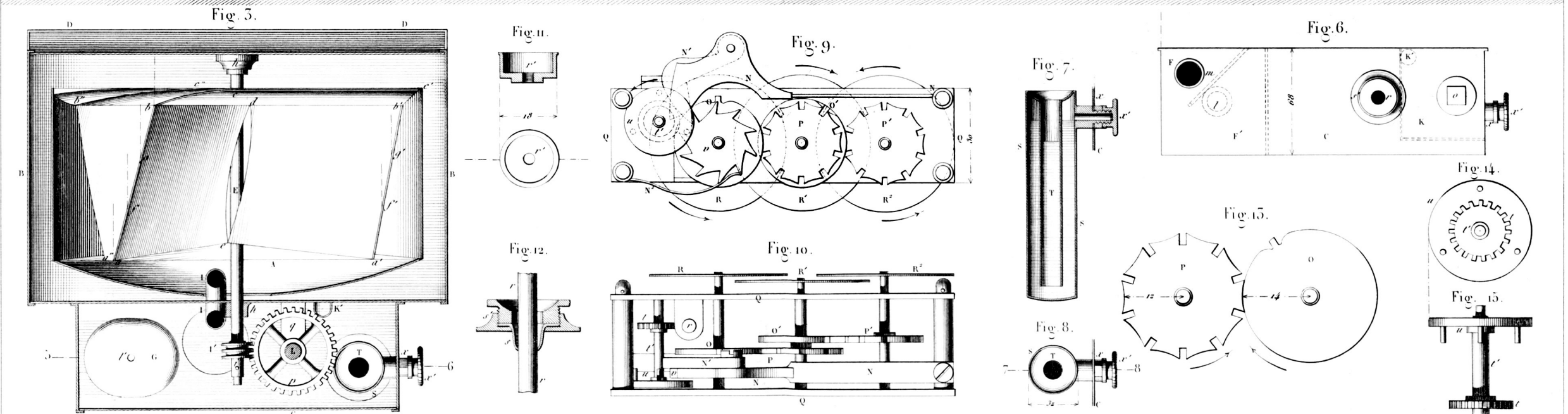
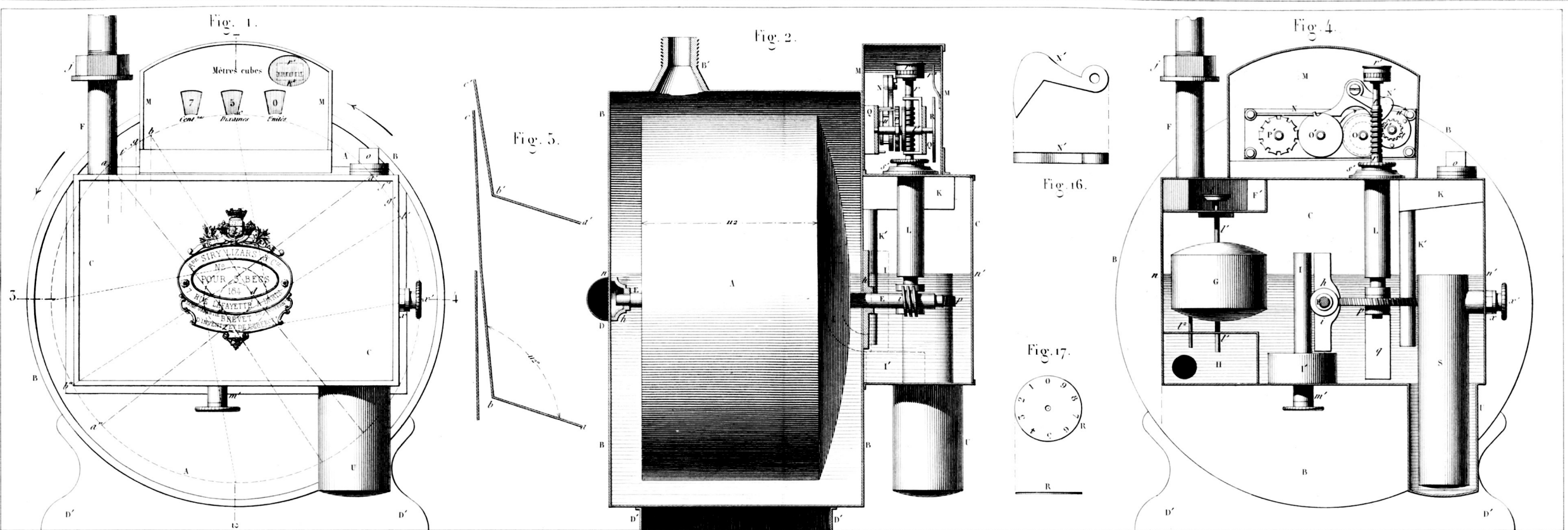


Echelle de 1/50 pour Fig 1 et 2



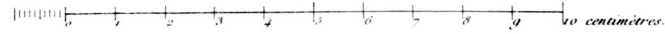
Echelle de 1/25 pour Fig 4 à 6.

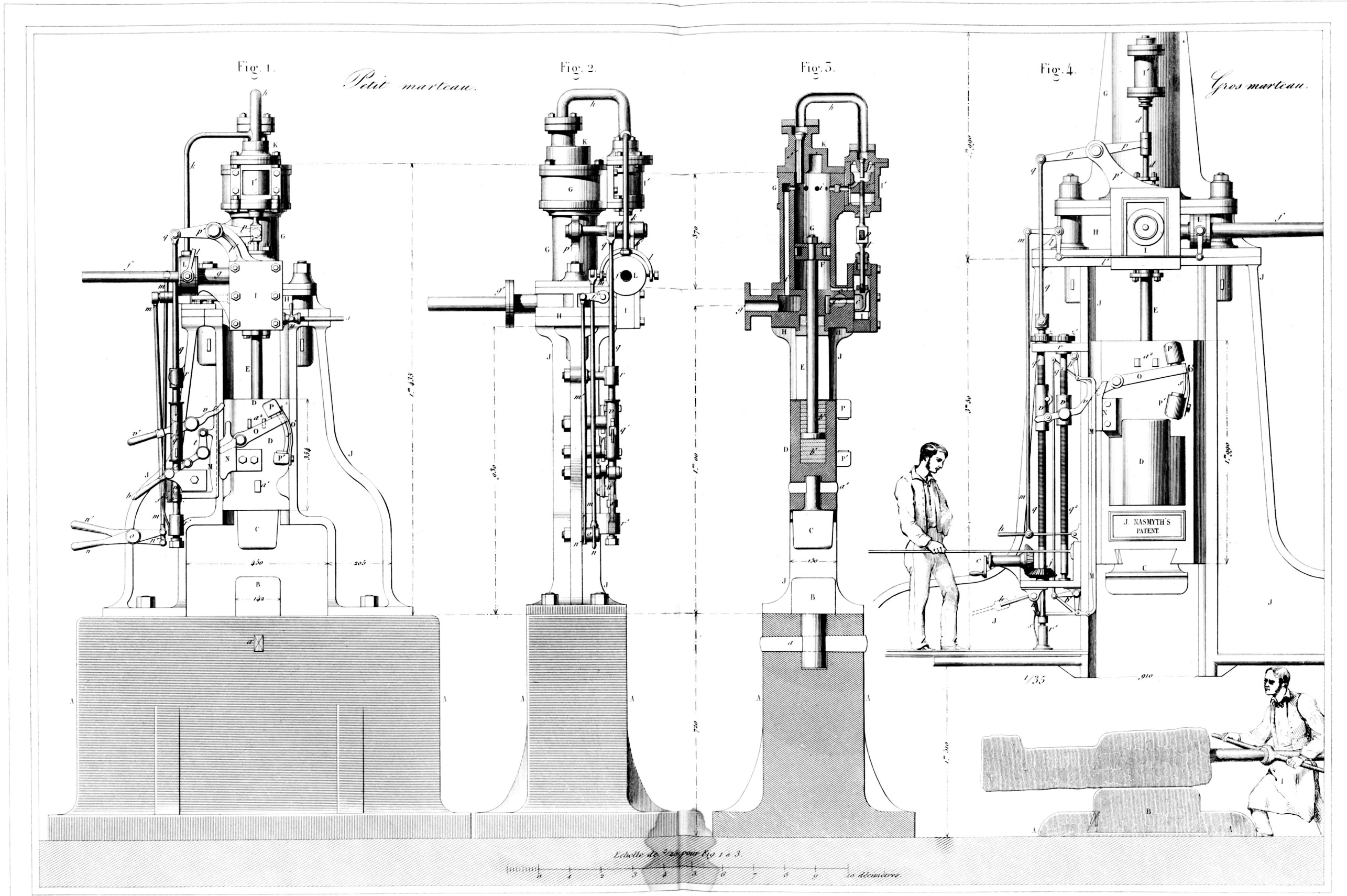


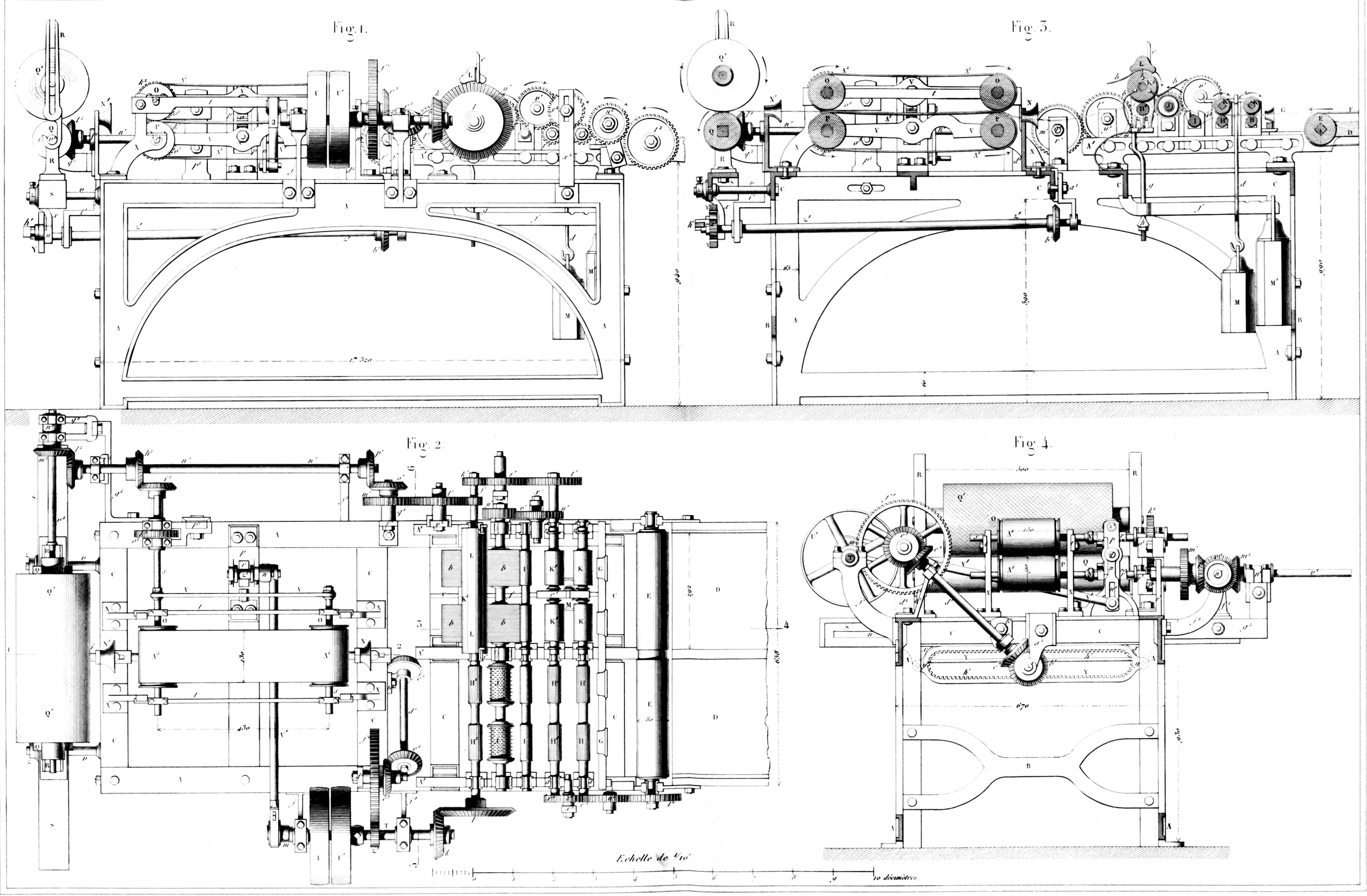


Echelle de 1/3 pour Fig. 1 à 8.

Echelle de 2/3 pour Fig. 9 à 12.









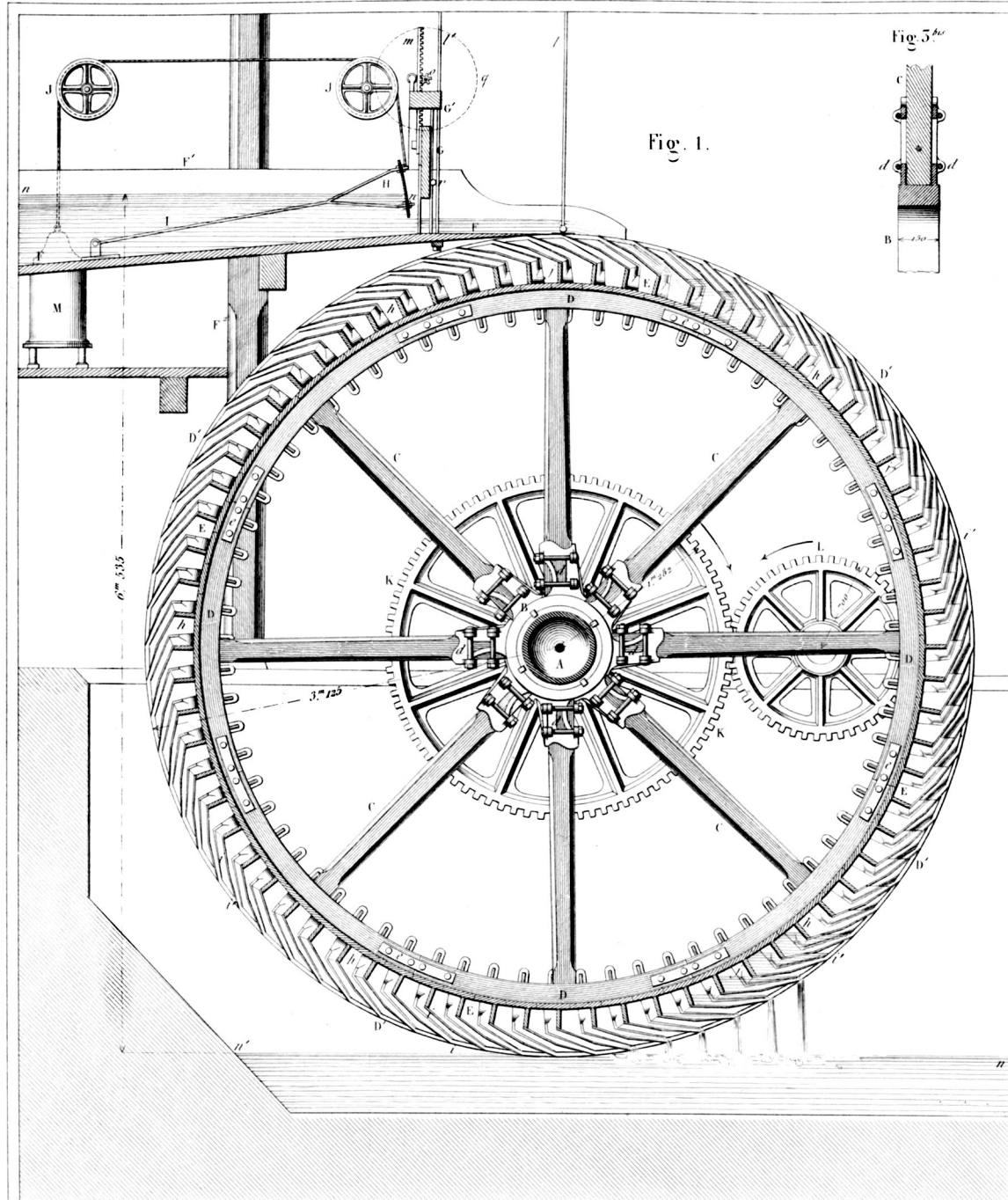


Fig. 1.

Fig. 5<sup>bis</sup>

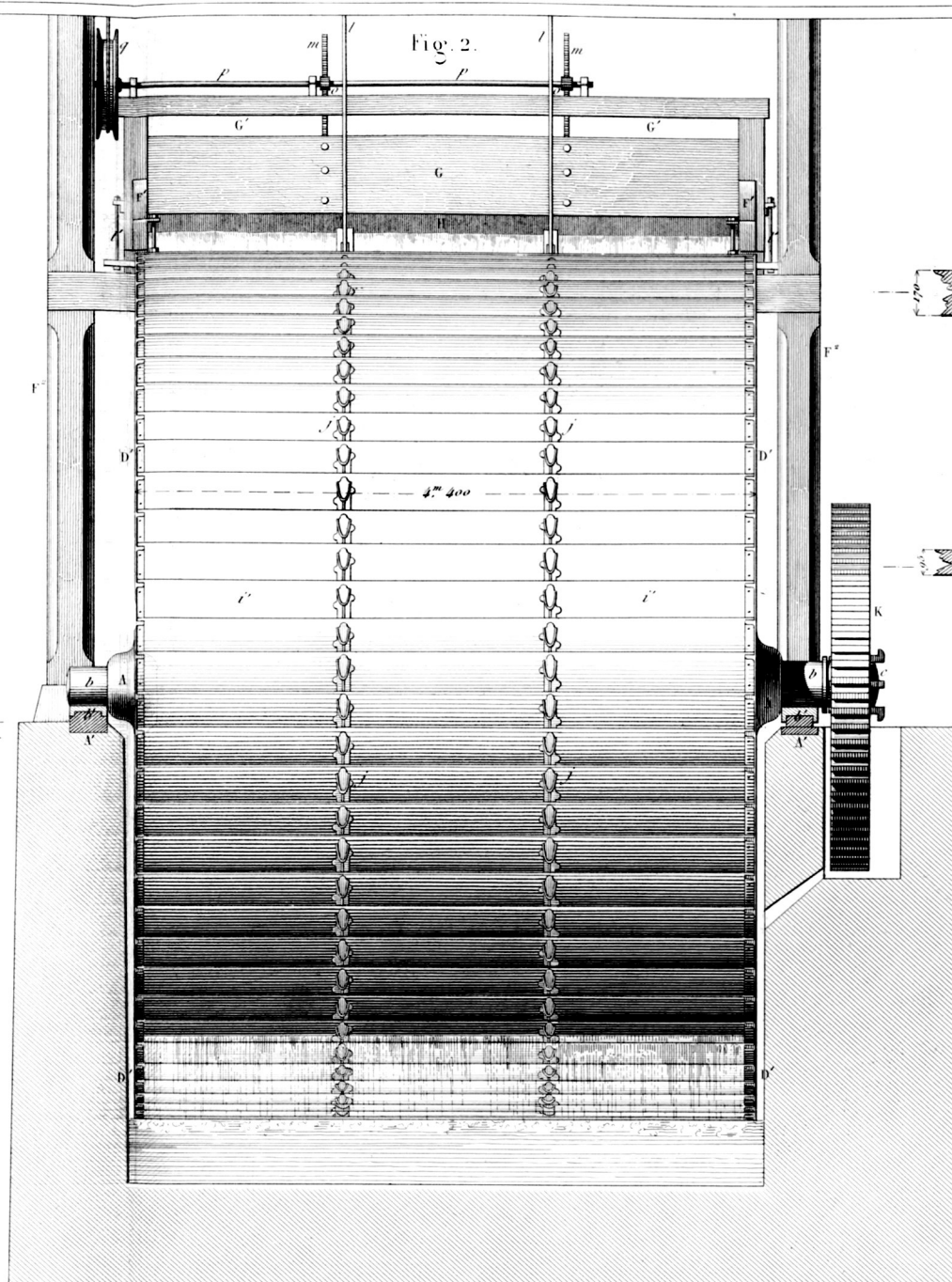
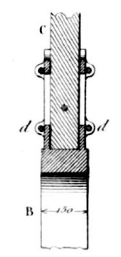


Fig. 2.

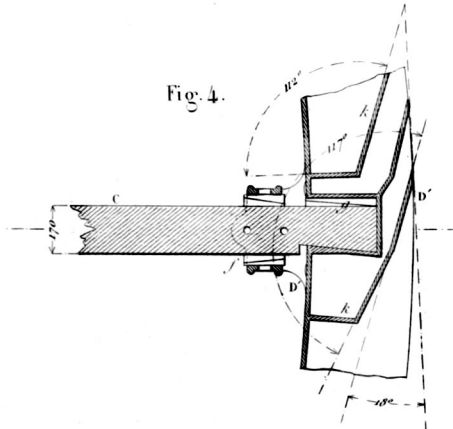


Fig. 4.

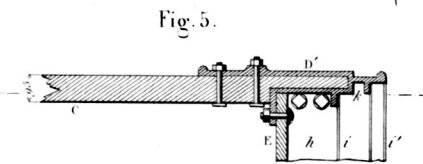


Fig. 5.

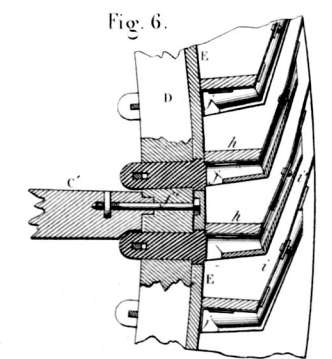


Fig. 6.

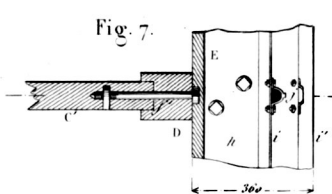


Fig. 7.

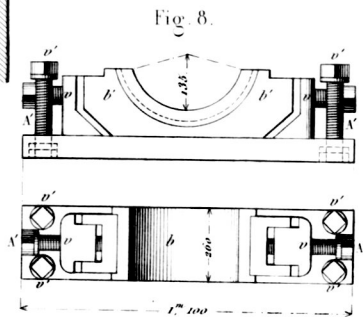


Fig. 8.

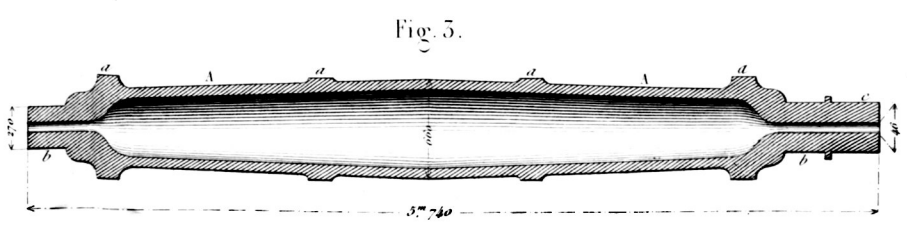
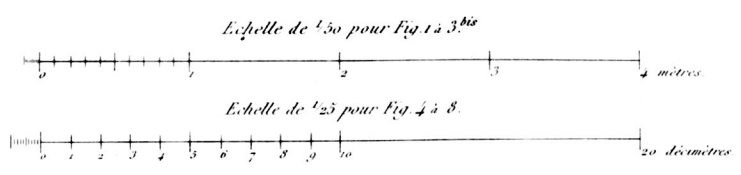
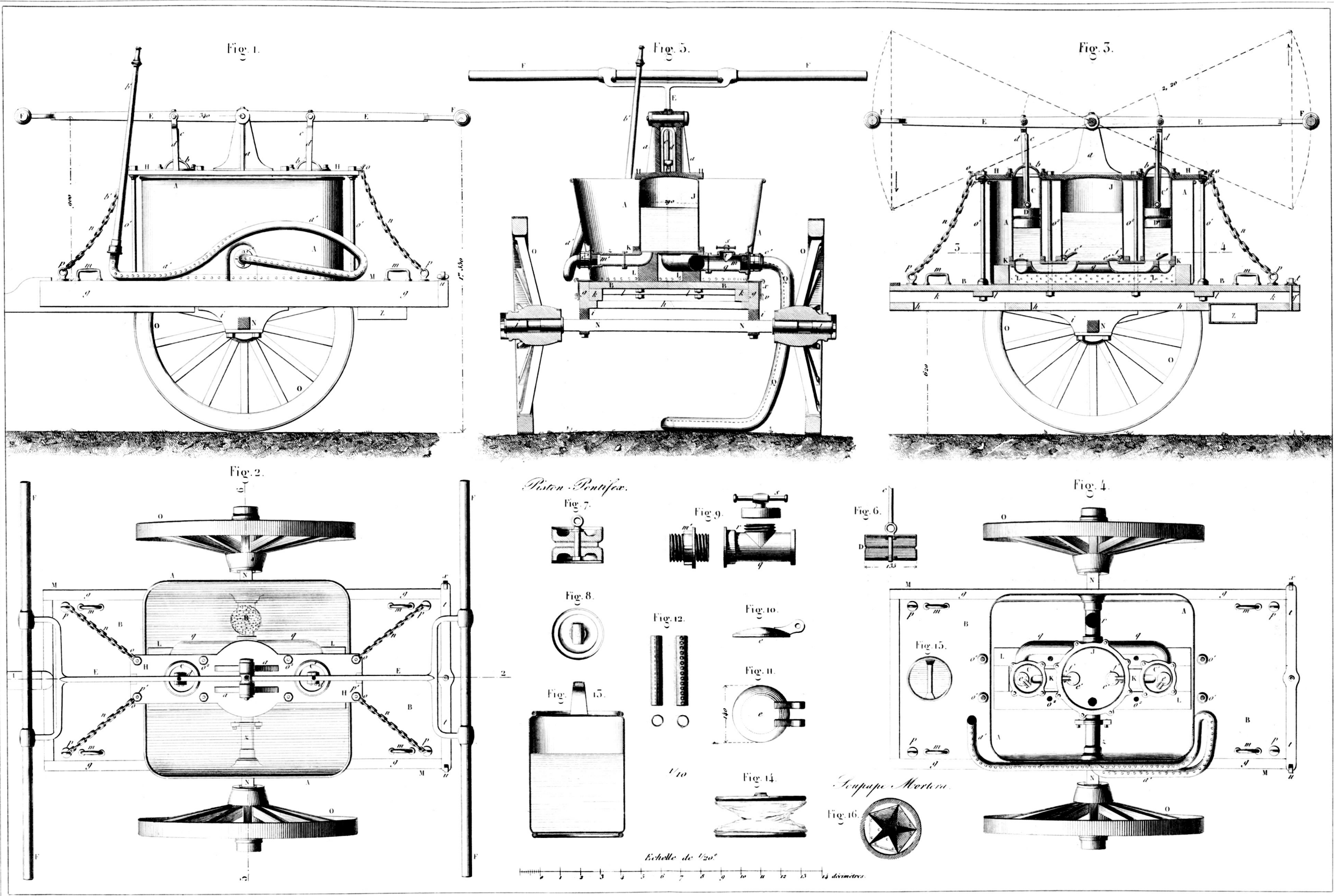


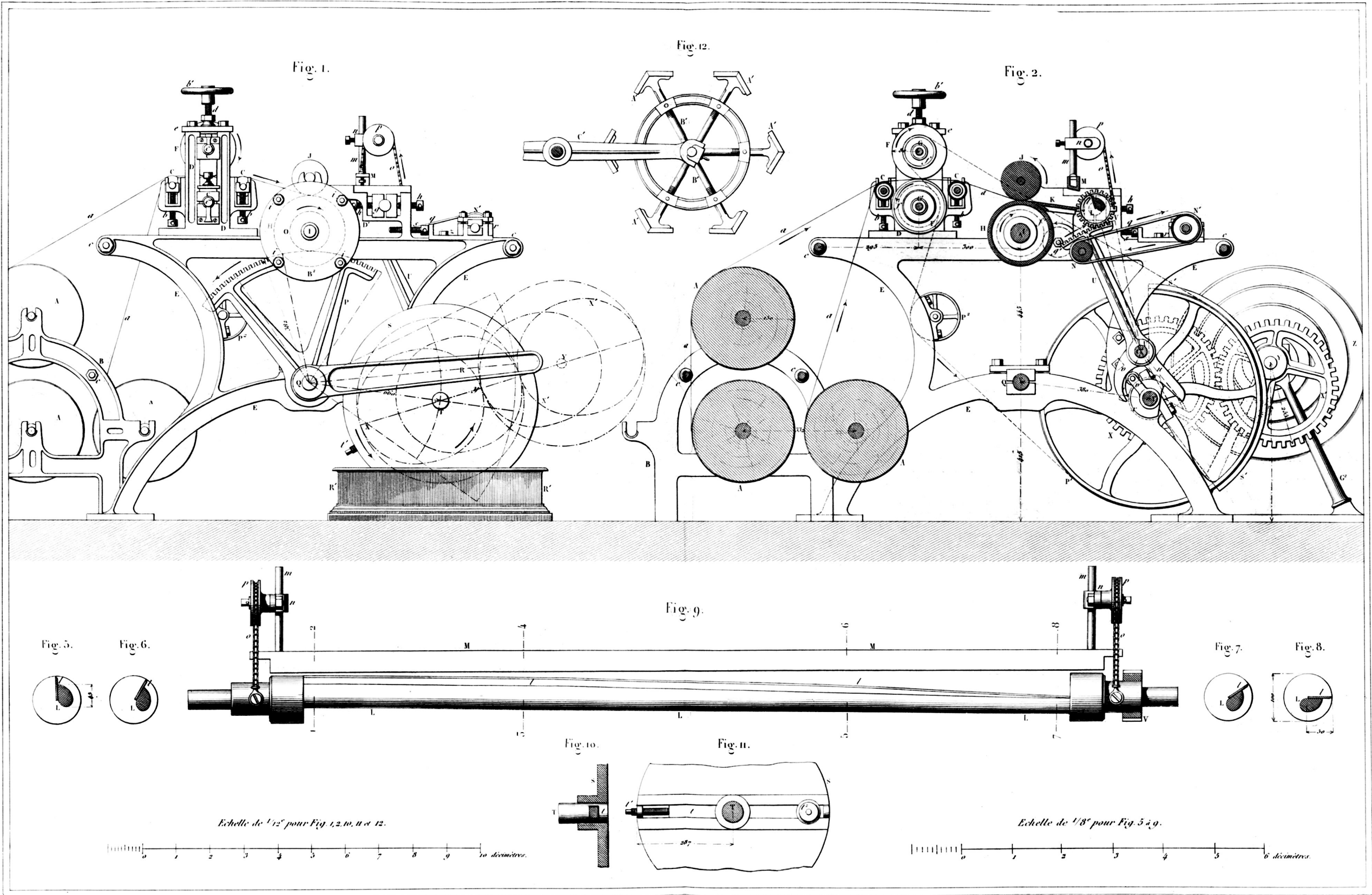
Fig. 5.

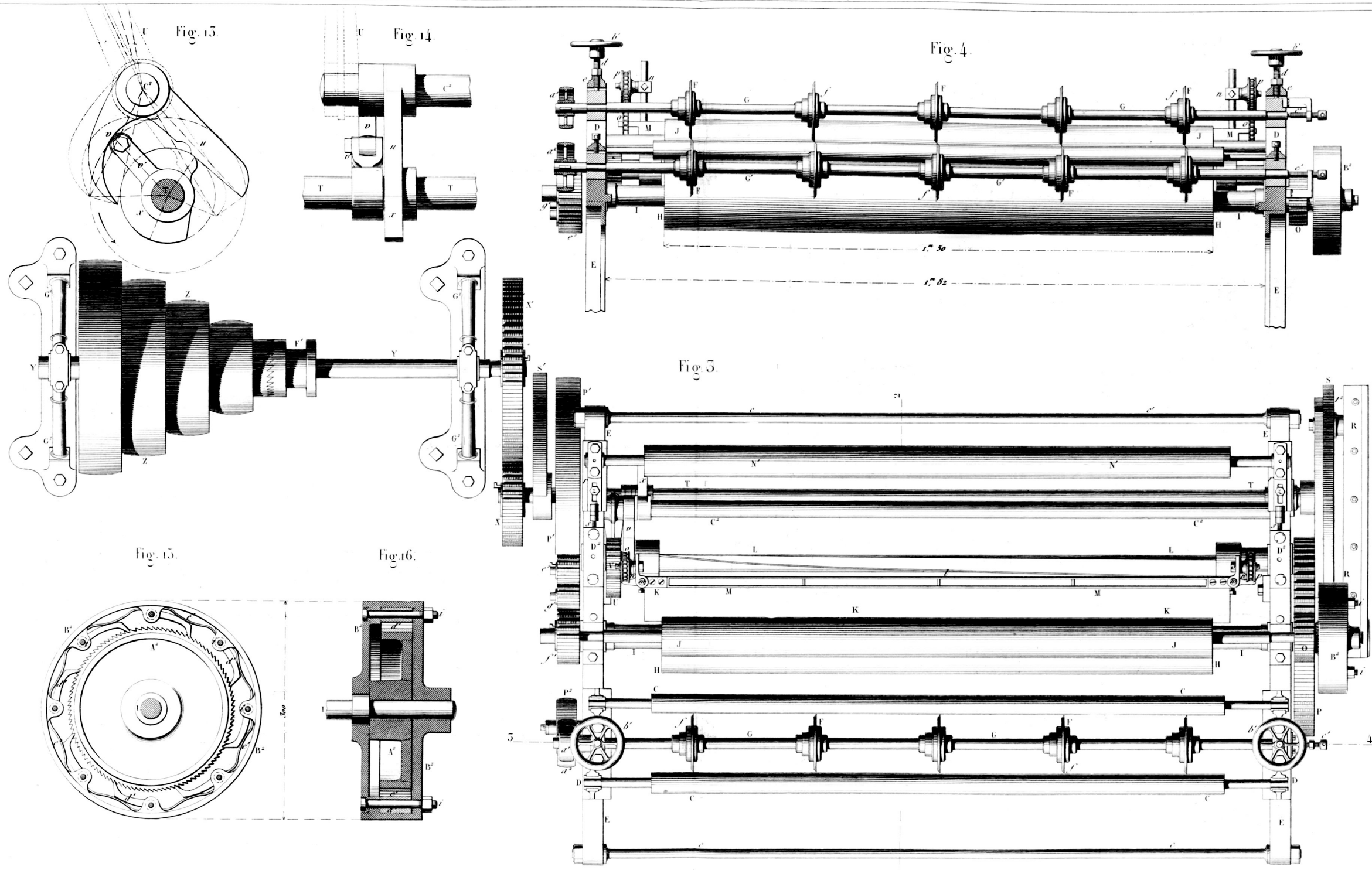


*Piston Pontife.*

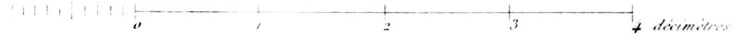
*Pompe Morton.*

*Echelle de 1/20<sup>e</sup>*  
0 1 2 3 4 5 6 7 8 9 10 11 12 13 14 centimetres





Echelle de 1/6<sup>e</sup> pour Fig. 13 à 16.



Echelle de 1/12<sup>e</sup> pour Fig. 3 et 4.

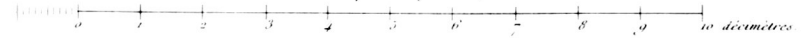


Fig. 1.

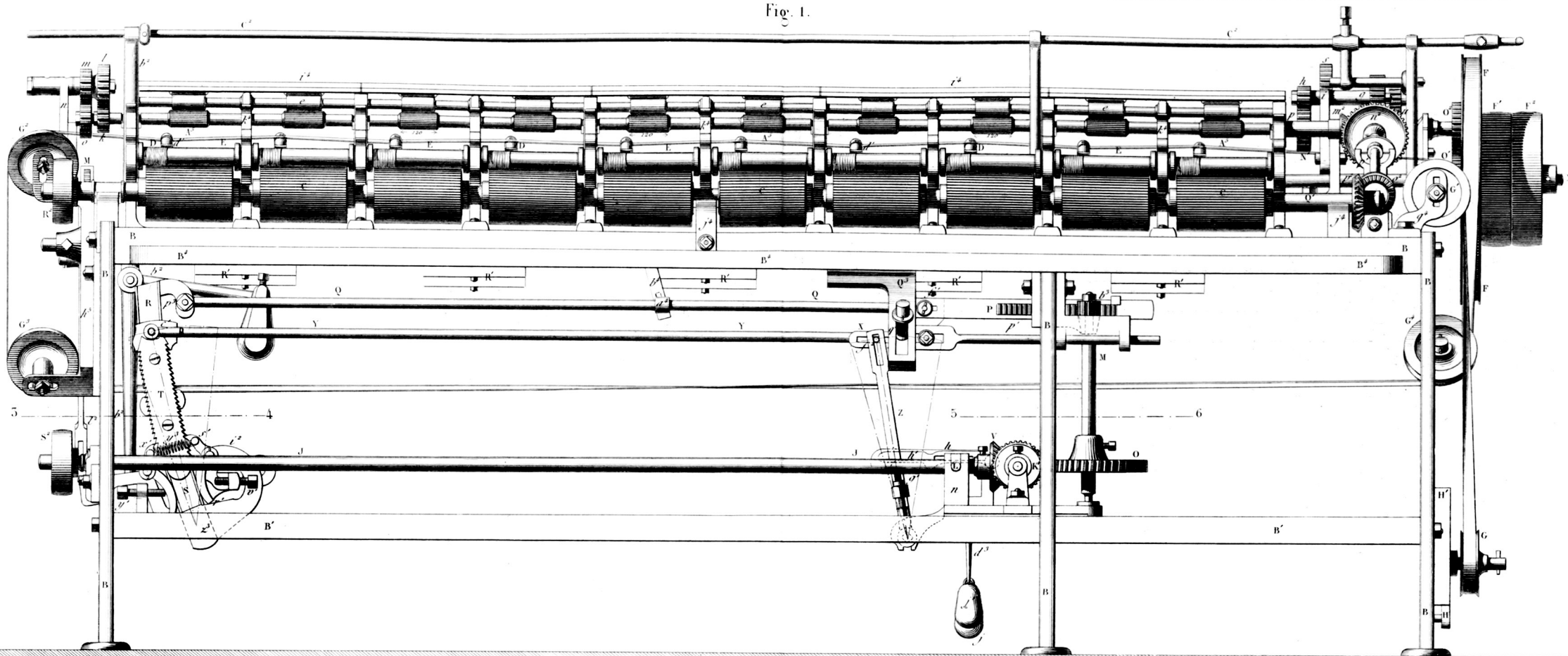
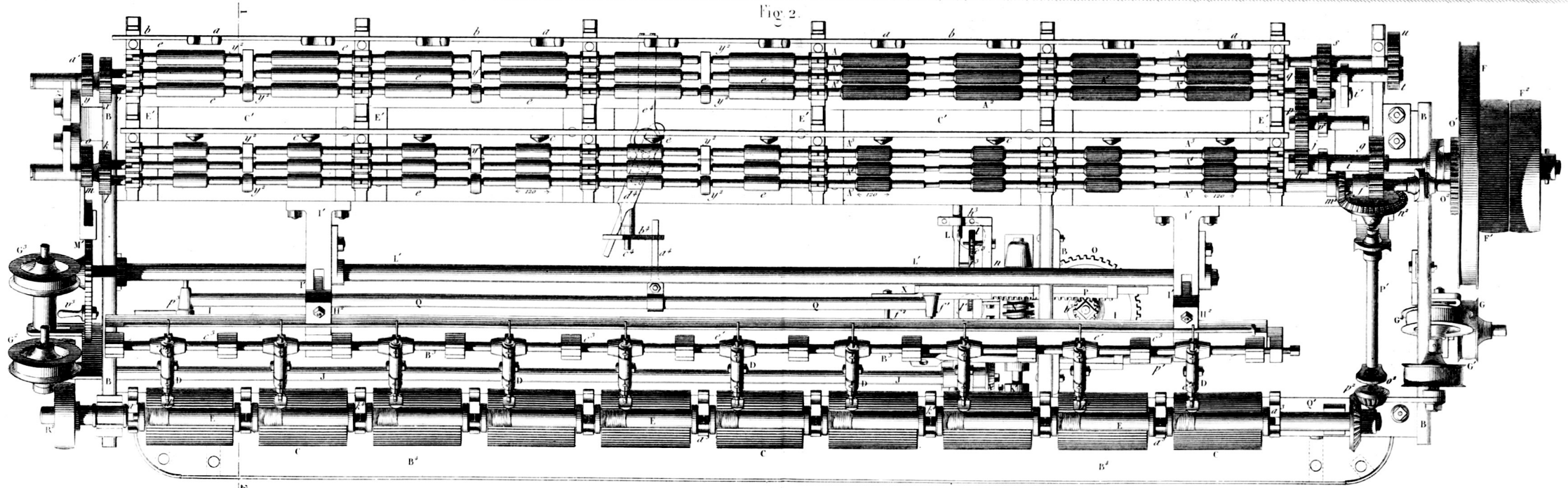
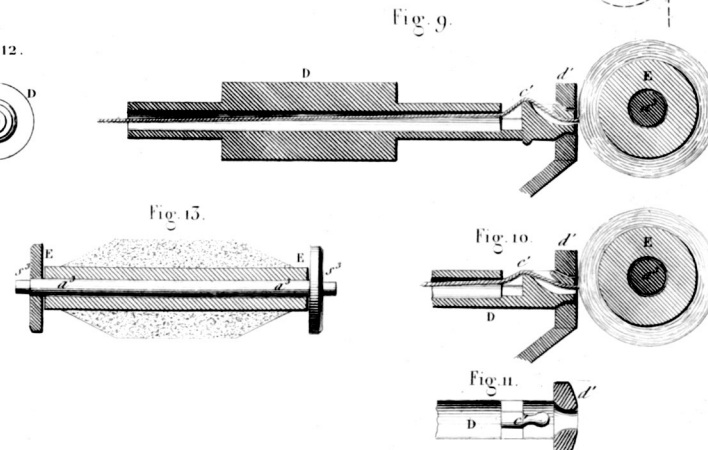
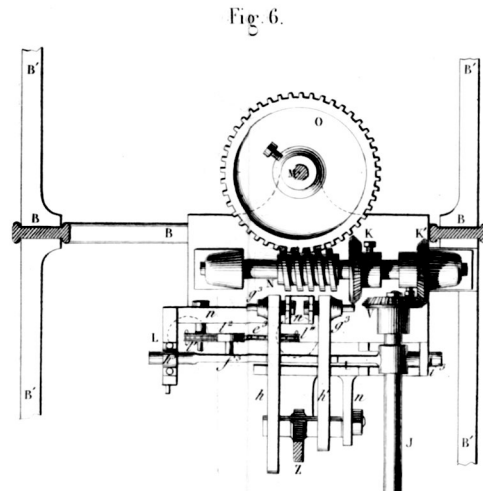
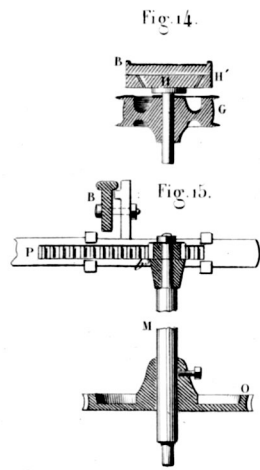
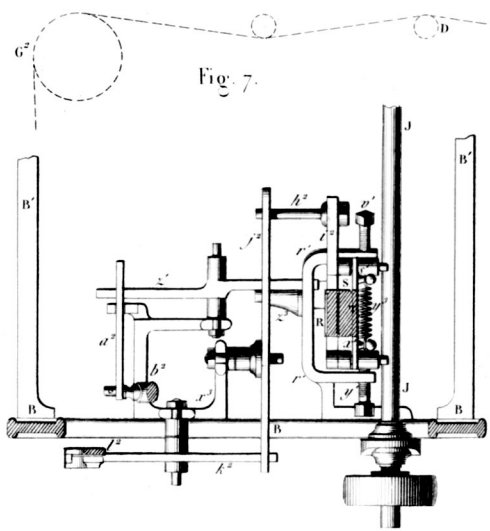
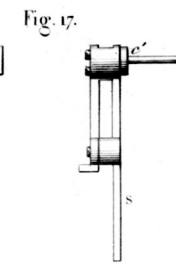
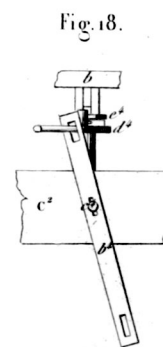
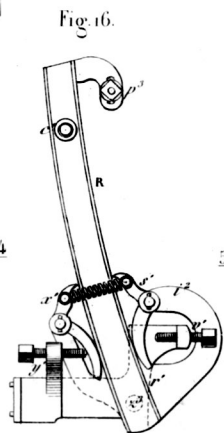
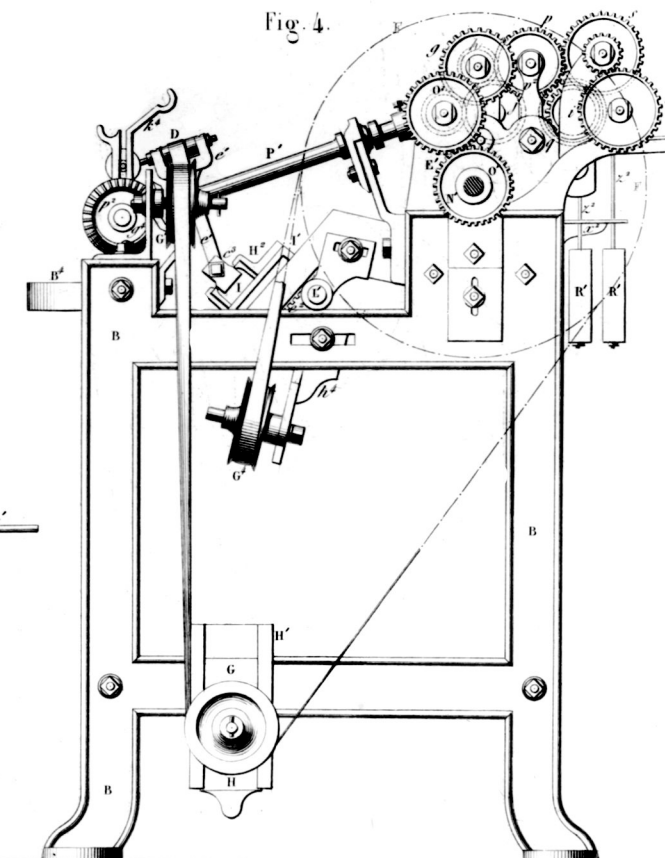
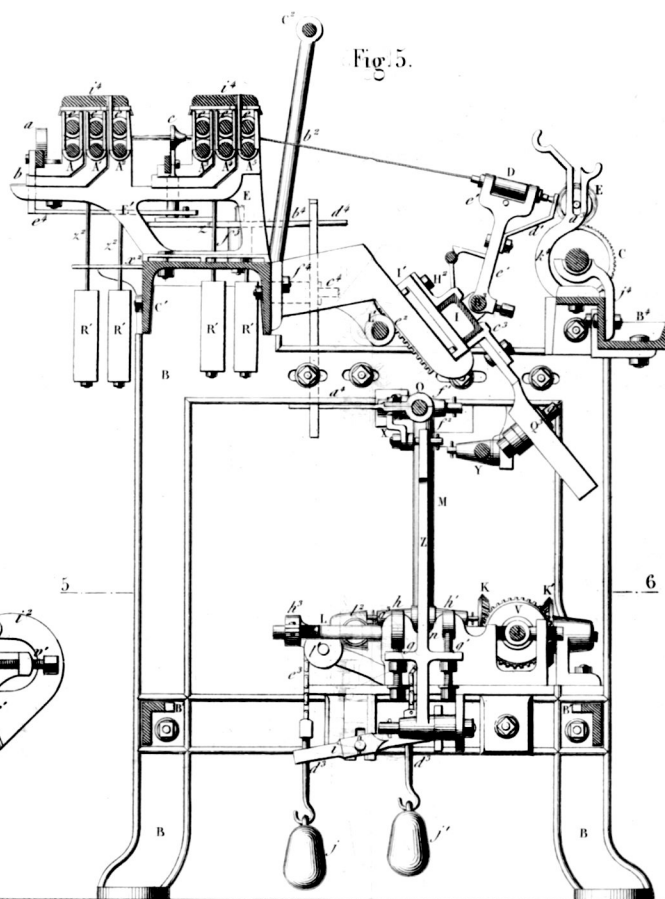
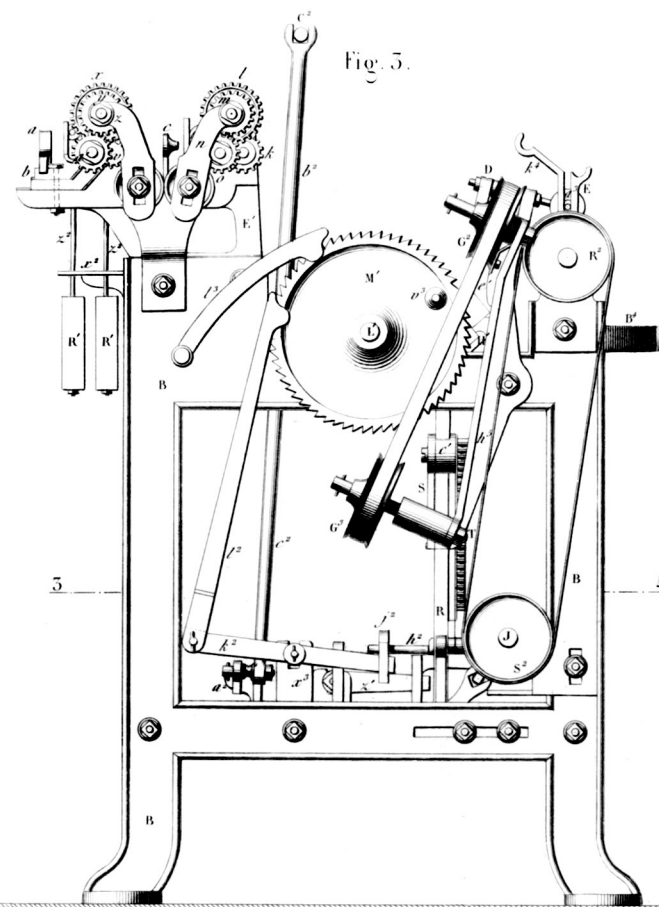


Fig. 2.



Echelle de 1/10<sup>e</sup>

0 1 2 3 4 5 6 7 8 9 10 centimètres



Echelle de 1/10<sup>e</sup> pour Fig. 3 à 6 et 14 à 18.

0 1 2 3 4 5 6 7 8 9 10 11 12 13 14 15 centimètres.

Echelle de 1/2<sup>e</sup> pour Fig. 9 à 13.

0 1 2 3 4 5 6 7 8 9 10 11 12 13 14 15 centimètres.

*Grille à bœilleurs, par M. Bigot-Benoist.*

Fig. 1.

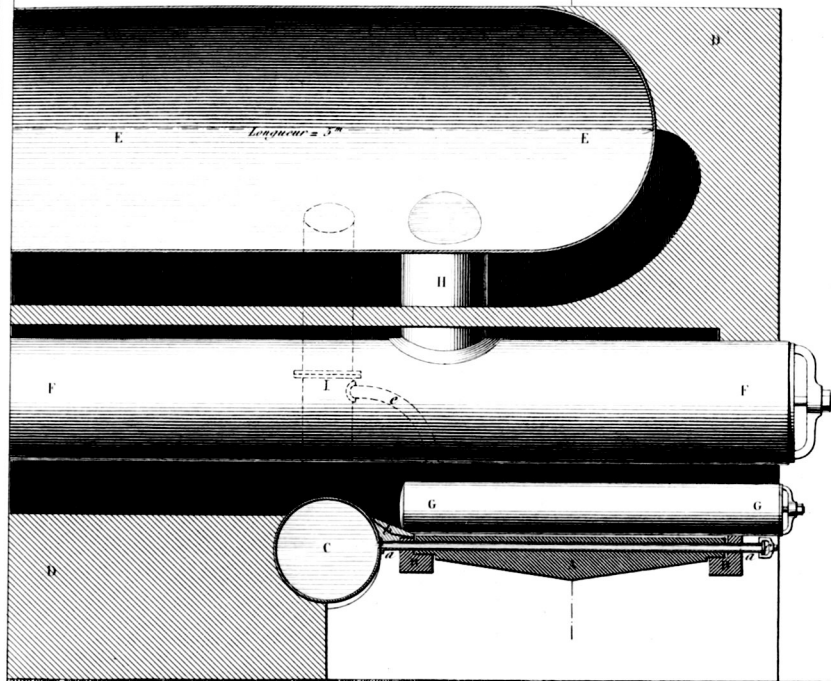
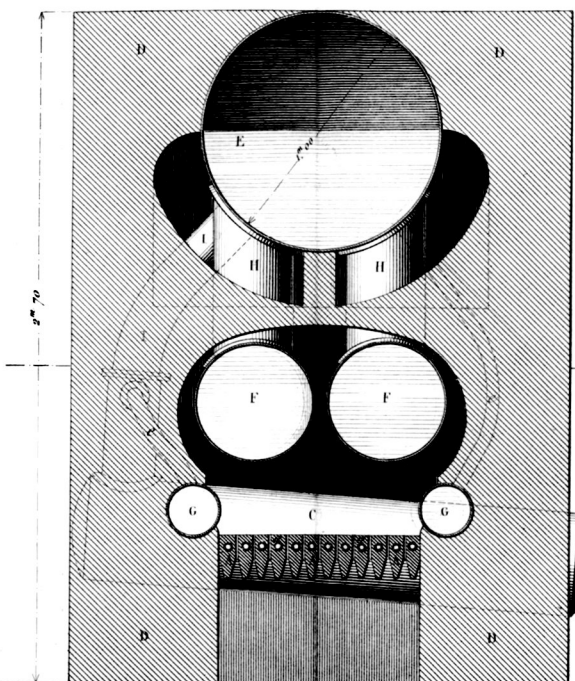


Fig. 2.



*Grilles mobiles, par M. Juckes.*

Fig. 6.

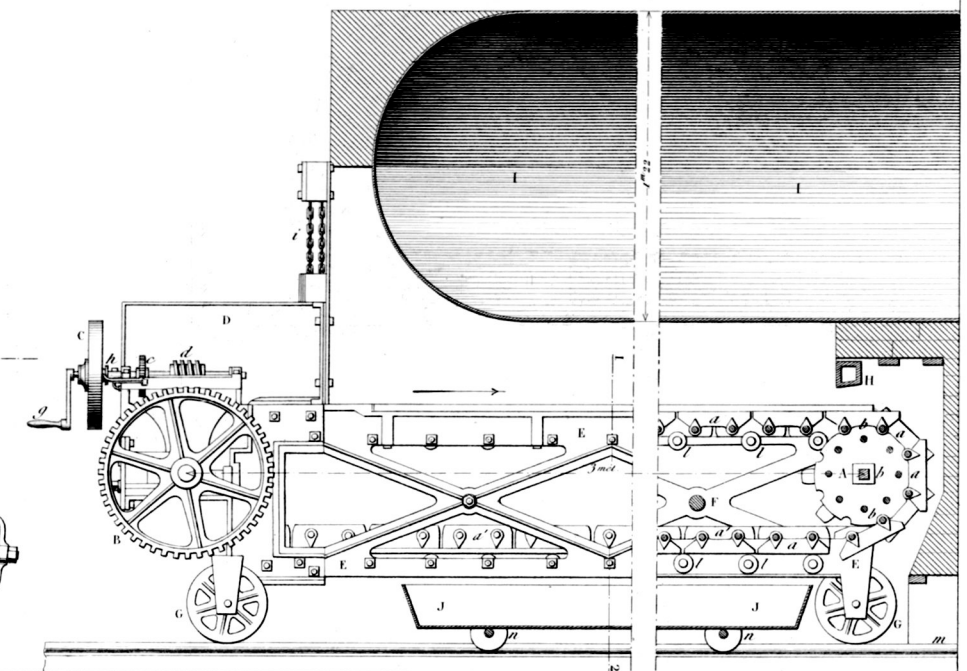
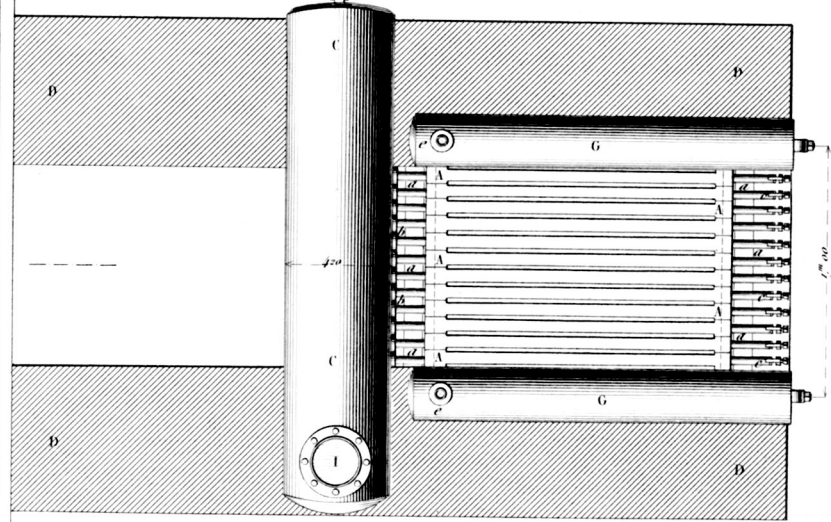


Fig. 5.



*Détente variable par M. Trésel.*

Fig. 4.

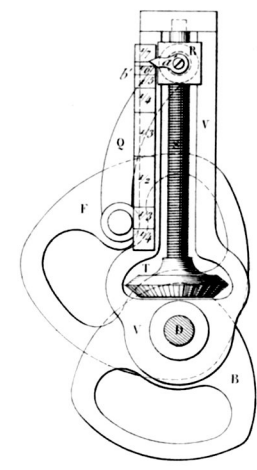


Fig. 5.

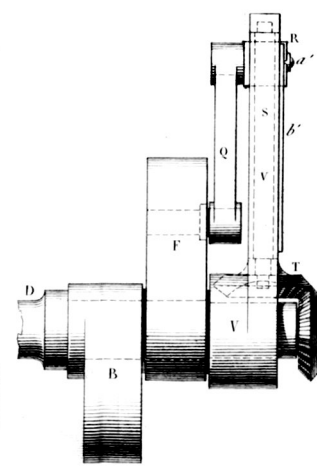


Fig. 7.

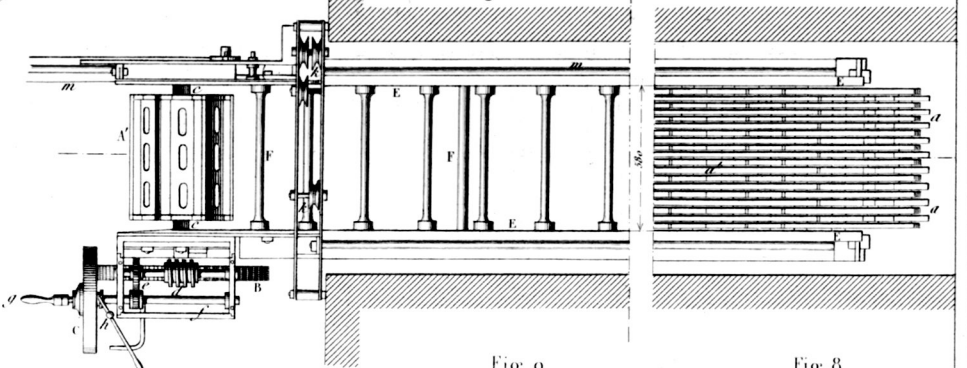


Fig. 9.

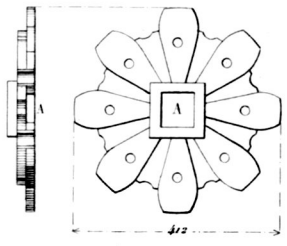
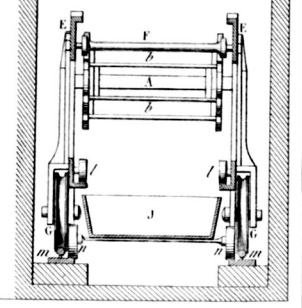
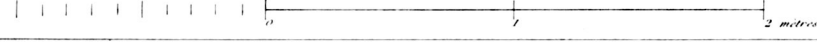


Fig. 8.



Echelle de 1/30<sup>e</sup> pour Fig. 1 à 3 et 6 à 8.

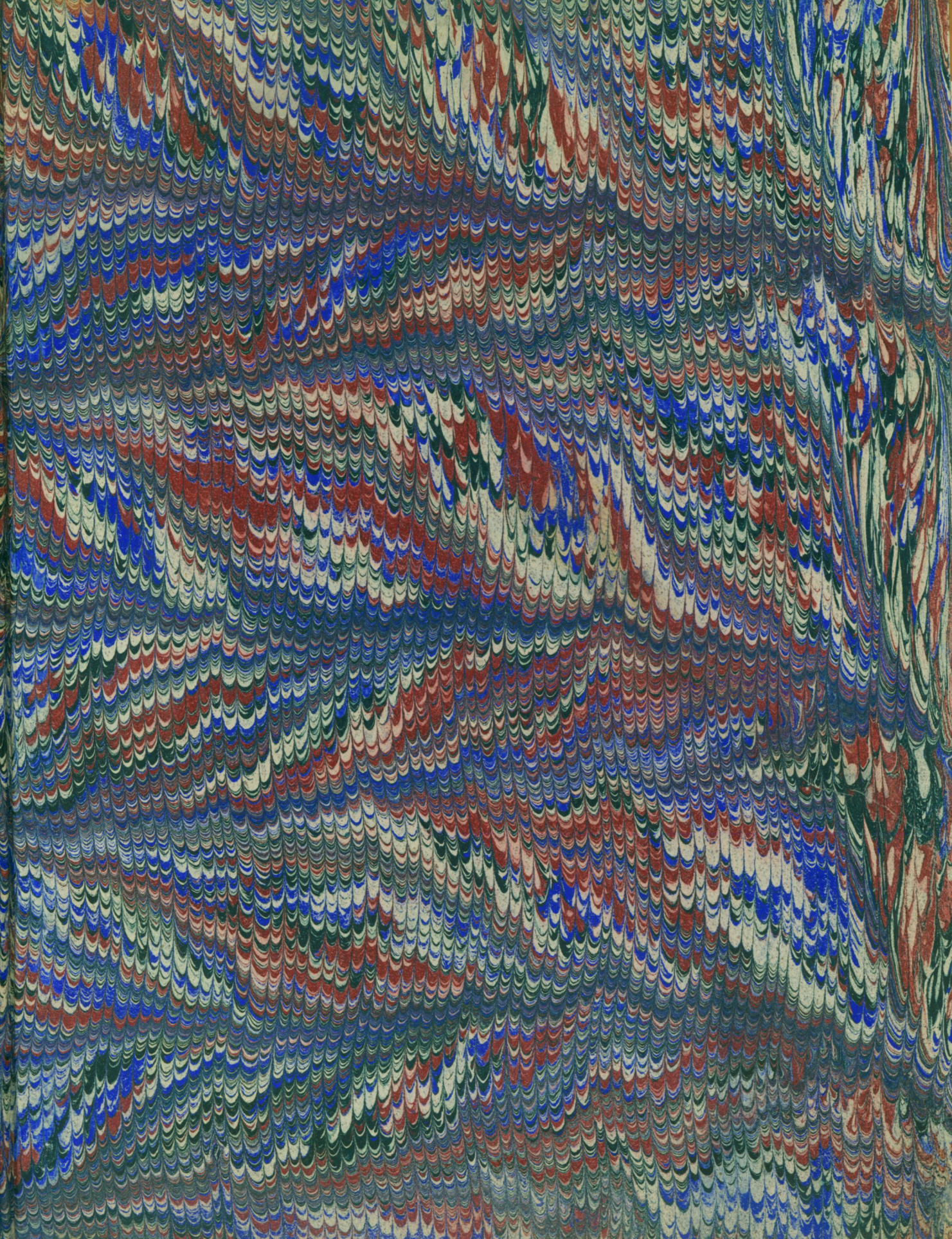


Echelle de 1/3<sup>e</sup> pour Fig. 4 et 5.











BIBLIOTEKA GŁÓWNA

100077N/1