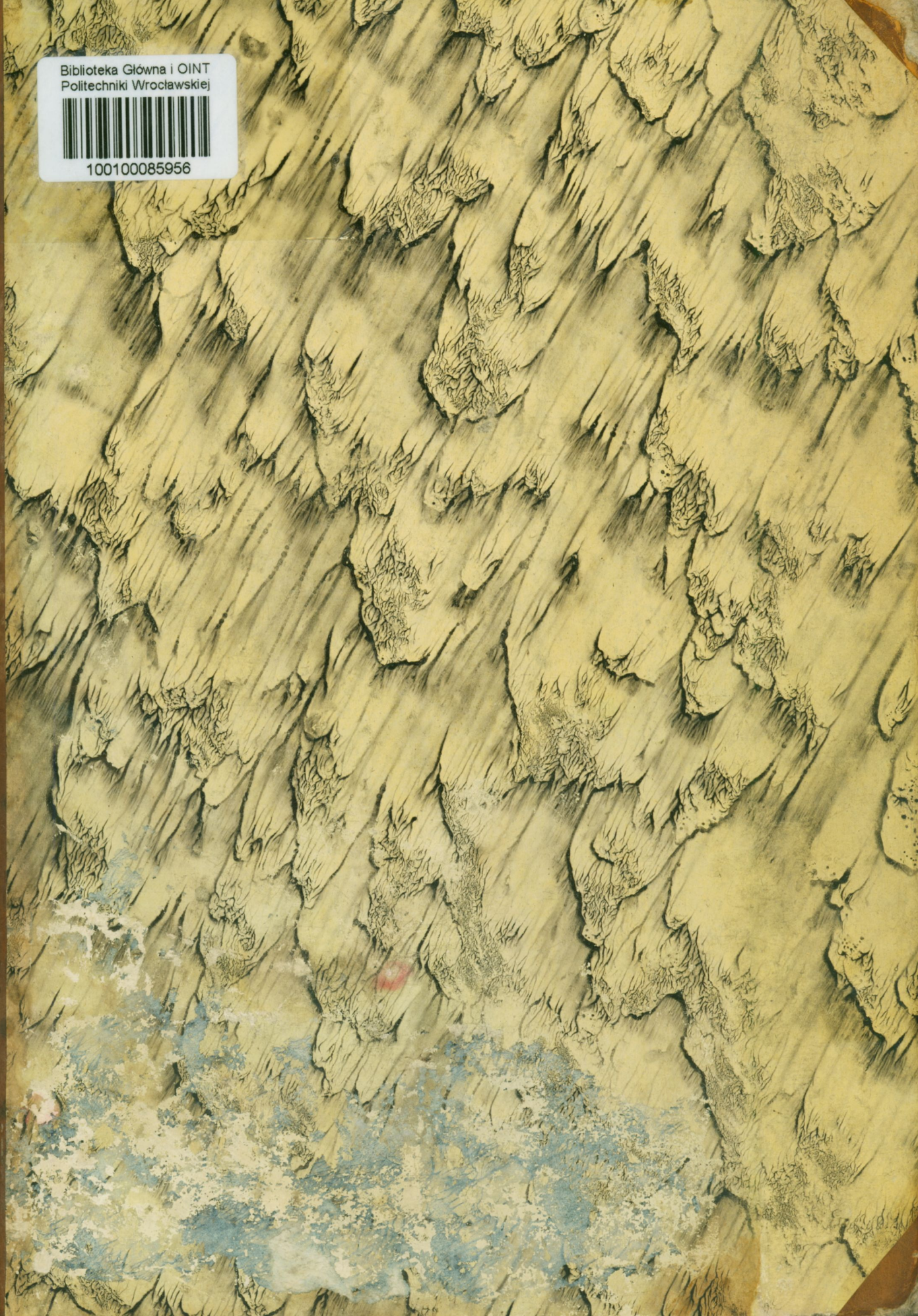
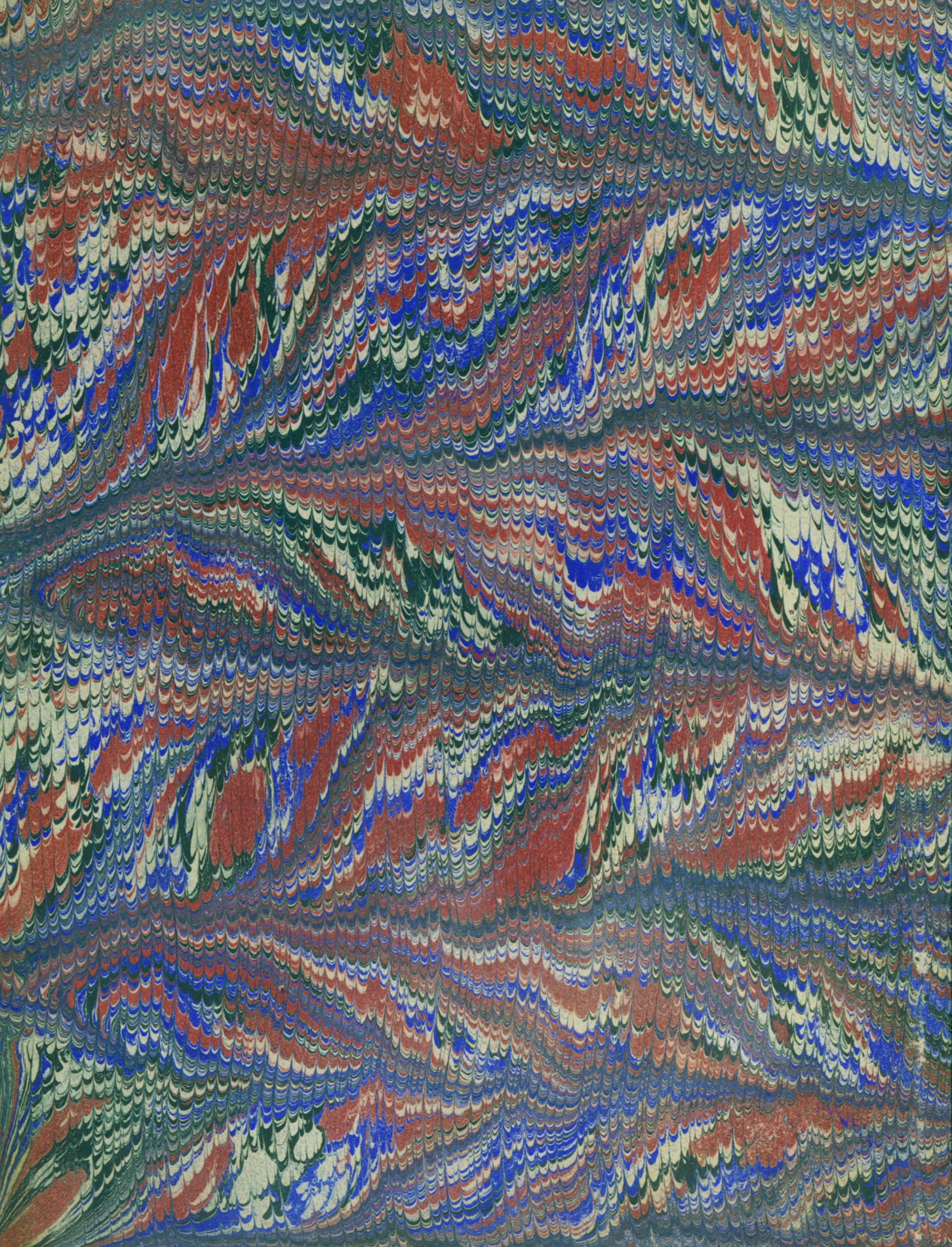


Biblioteka Główna i OINT
Politechniki Wrocławskiej



100100085956







R96

m

PUBLICATION INDUSTRIELLE

DES

MACHINES, OUTILS ET APPAREILS

LES PLUS PERFECTIONNÉS ET LES PLUS RÉCENTS

EMPLOYÉS

DANS LES DIFFÉRENTES BRANCHES DE L'INDUSTRIE FRANÇAISE ET ÉTRANGÈRE

PAR

ARMENGAUD AINÉ

INGÉNIEUR, PROFESSEUR AU CONSERVATOIRE NATIONAL DES ARTS ET MÉTIERS
MEMBRE DE LA SOCIÉTÉ D'ENCOURAGEMENT ET DE LA SOCIÉTÉ INDUSTRIELLE DE MULHOUSE

TOME PREMIER

TROISIÈME ÉDITION, REVUE ET CORRIGÉE



PLANCHES



1912. 499.

PARIS

CHEZ L'AUTEUR, 19 quater RUE SAINT-SÉBASTIEN

BOULEVART DES FILLES-DU-CALVAIRE

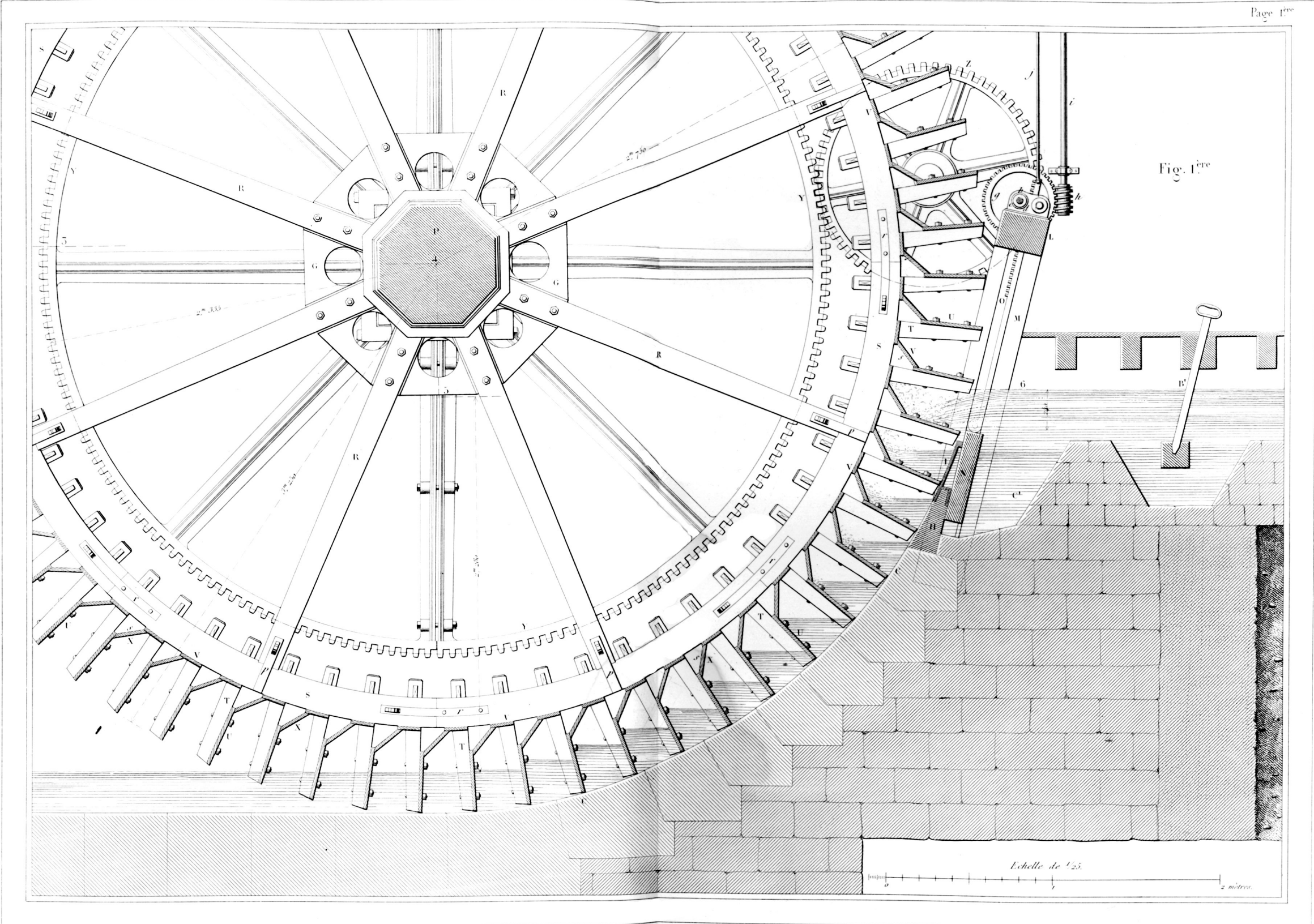
A LA LIBRAIRIE SCIENTIFIQUE-INDUSTRIELLE DE L. MATHIAS, 15 QUAI MALAQUAIS

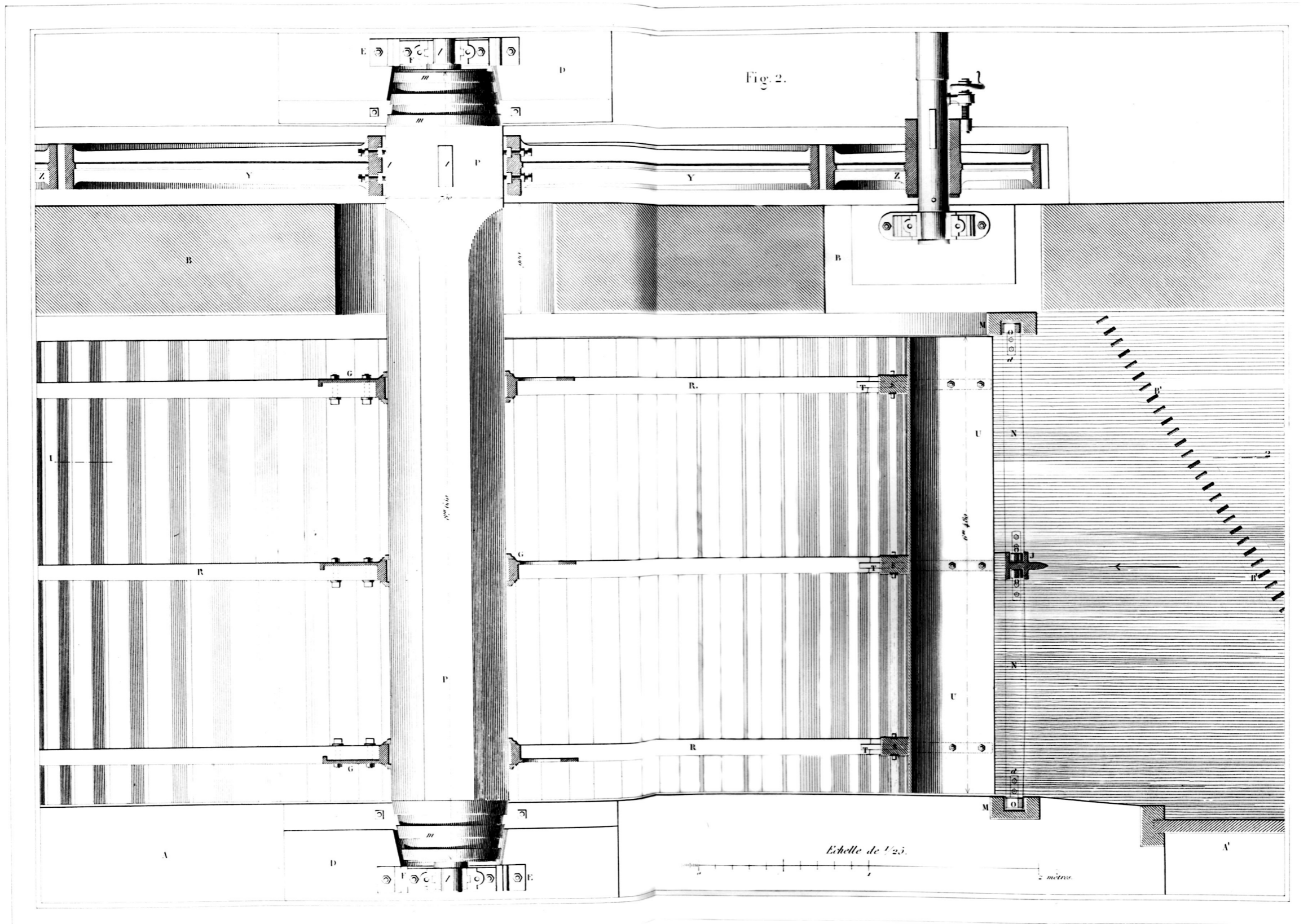
1848

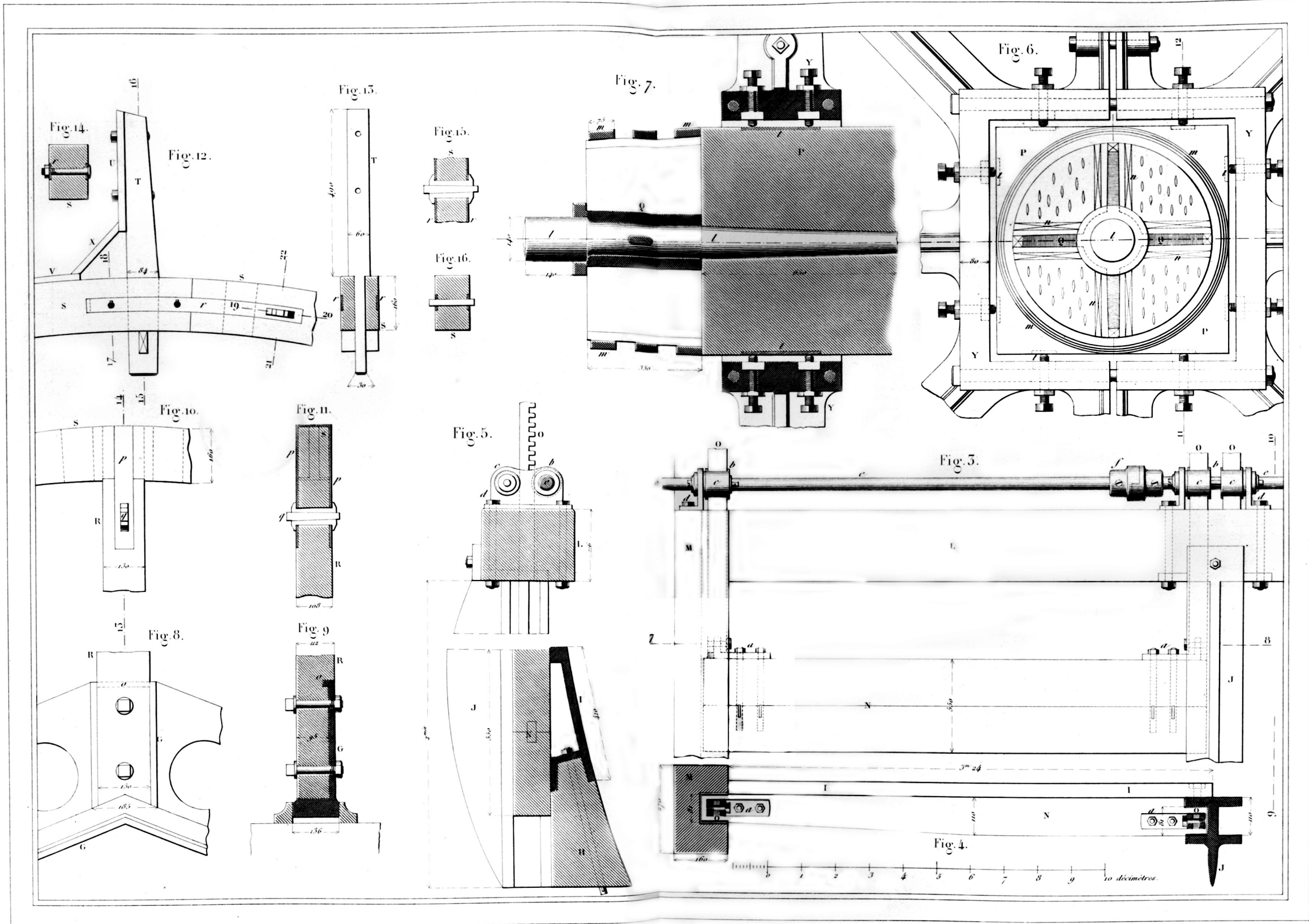
TABLE DES PLANCHES

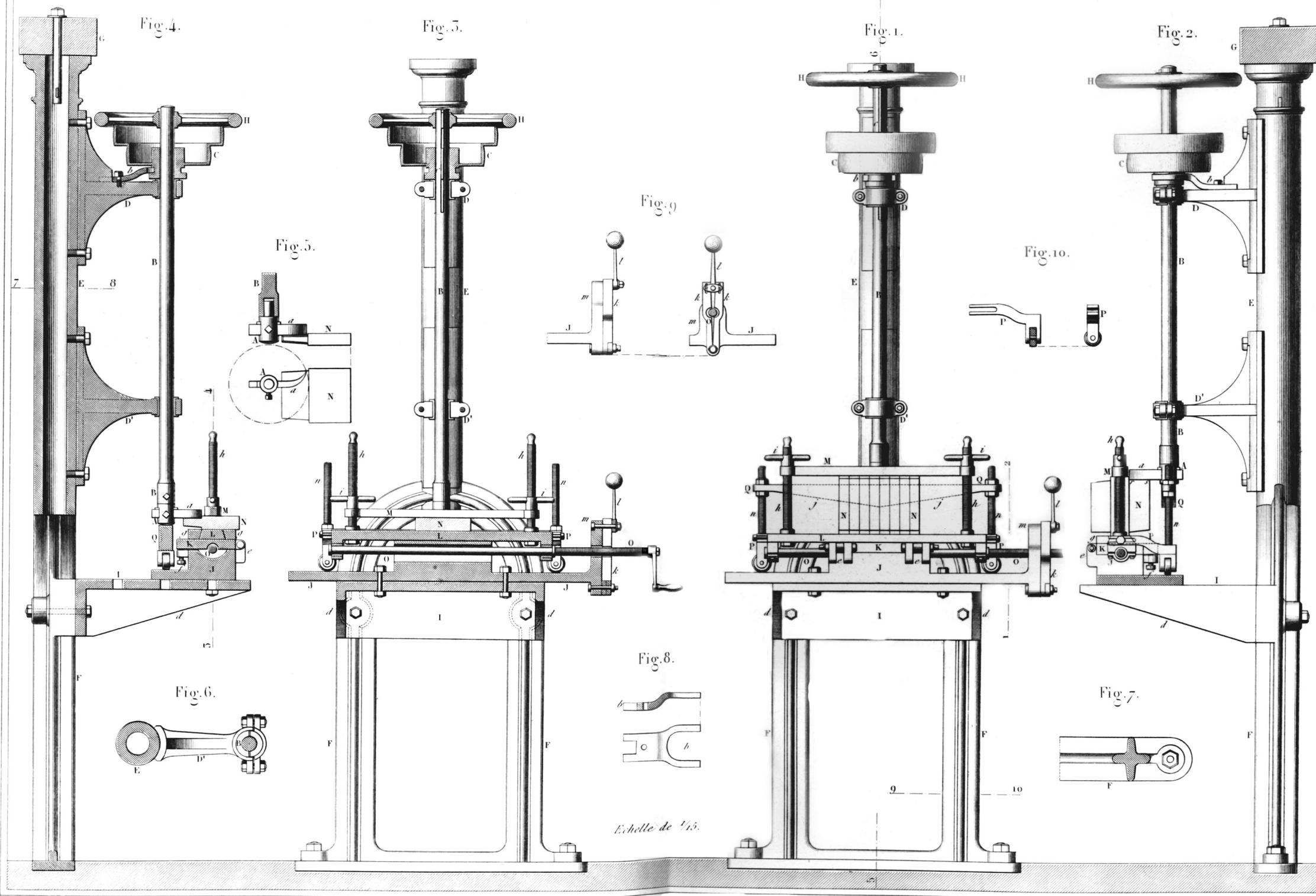
DU TOME PREMIER DE LA PUBLICATION INDUSTRIELLE

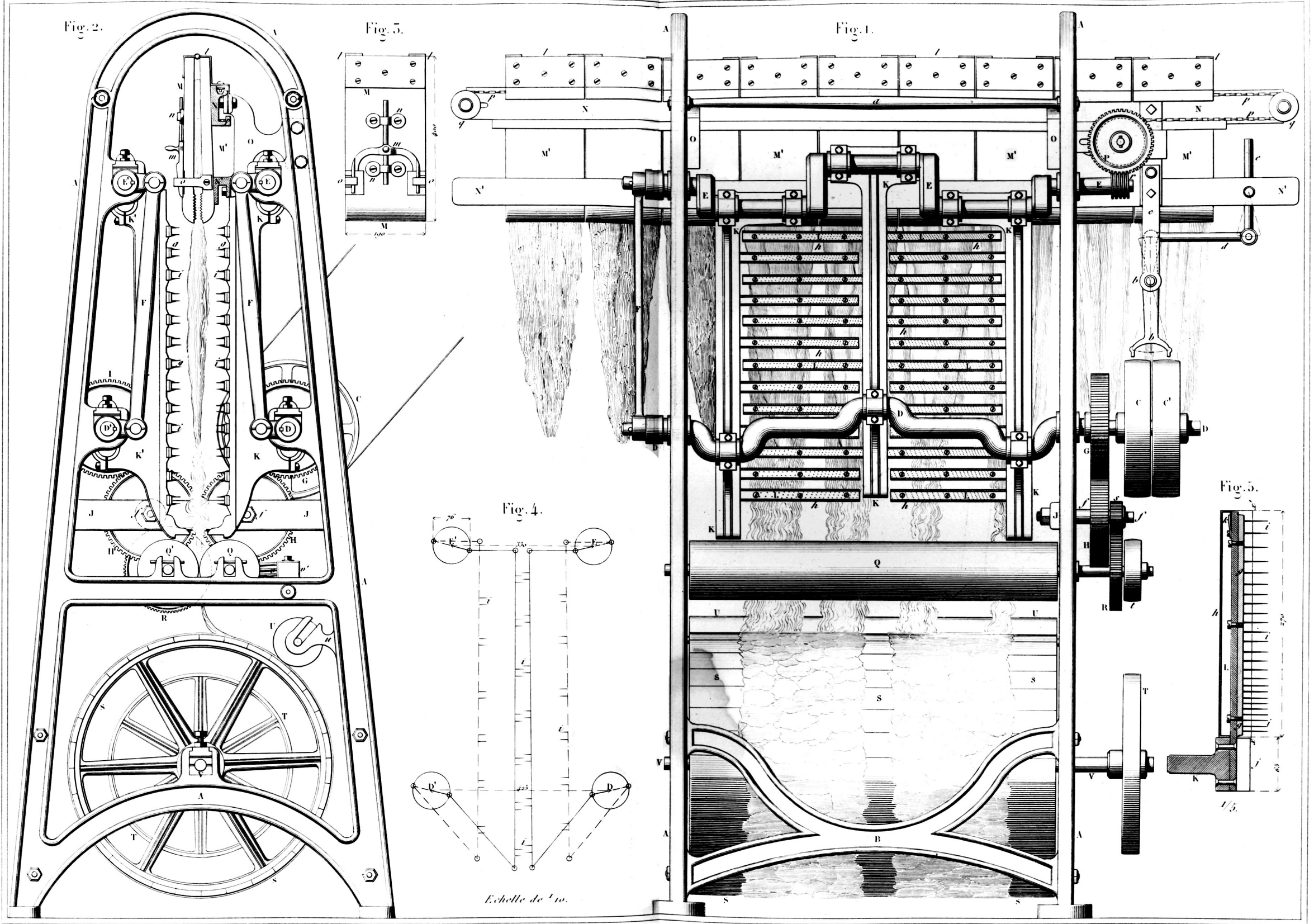
PLANCHES.	1 ^{re} LIVRAISON.	PAGES.	PLANCHES.	6 ^e LIVRAISON.	PAGES.
1 } 2 } 3 }	Roue hydraulique de côté à coursier circulaire, par MM. CARTIER et ARMENGAUD aîné.	3	21 } 22 } 23 }	Machine à raboter les métaux, la pièce étant mobile, et le même outil travaillant pendant l'aller et le retour, par M. WHITWORTH.	217
4 }	Machine à faire les tenons des dents de bois des engrenages, par M. CARTIER.	46	24 }	Grue en fonte et en bois, établie pour les ateliers du chemin de fer de Paris à Orléans, par M. CAVÉ.	237
2^e LIVRAISON.			7^e LIVRAISON.		
5 }	Machine à peigner le lin, par M. DE GIRARD.	55	25 } 26 } 27 }	Moulins à blé perfectionnés, établis à Corbeil, par MM. CARTIER et ARMENGAUD aîné.	248
6 } 7 } 8 }	Machine à mortaiser et raboter verticalement les pièces de fer et de fonte, par MM. SHARP et ROBERTS.	85	28 }	Machine à percer et à découper la tôle forte, par M. CAVÉ.	275
3^e LIVRAISON.			8^e LIVRAISON.		
9 } 10 }	Machine à raboter les métaux, la pièce étant fixe et l'outil mobile, par M. CAVÉ.	100	29 } 30 }	Chaudière à vapeur pour la production du gaz-light, par M. MARIOTTE.	283
11 }	Appareil à nettoyer les blés, construit par M. CARTIER.	116	31 } 32 }	Machine à percer et à aléser verticalement les pièces de fer et de fonte, par M. RAYMOND.	298
12 }	Machine à raboter les écrous, par M. MARIOTTE.	129		Machine à vapeur, à rotule, à haute pression et à simple effet.	313
4^e LIVRAISON.			9^e LIVRAISON.		
13 } 14 } 15 } 16 }	Machine à vapeur à basse pression, condensation et double effet, établie pour élever l'eau au port Saint-Ouen, par MM. ROTHWELL, HICK et ROTHWELL.	136	33 } 34 } 35 } 36 }	Régulateur à air, appliqué aux moteurs, par M. MOLINIÉ	326
				Machines à river les tôles et les cuivres, par M. FAIRBAIRN.	343
				Métier mécanique à deux coups pour tissage, par M. DE BERGUE.	351
5^e LIVRAISON.			10^e LIVRAISON.		
17 } 18 }	Machine à vapeur à basse pression et double effet, établie à Saint-Ouen par MM. ROTHWELL, HICK et ROTHWELL (<i>Suite</i>).	»	37 } 38 }	Turbines hydrauliques, par MM. FOURNEYRON et GENTILHOMME.	368
19 } 20 }	Tour à engrenages et à pointes appliqué au tournage et à l'alésage des pièces cylindriques et coniques.	202	39 } 40 }	Machine à vapeur à haute pression et à détente variable, par M. FARCOT.	399
				Grands fours à coke, avec chaudière à vapeur, par M. CLAVIÈRE.	408
				Grand alésoir vertical, par MM. STEHELIN et HUBER.	423

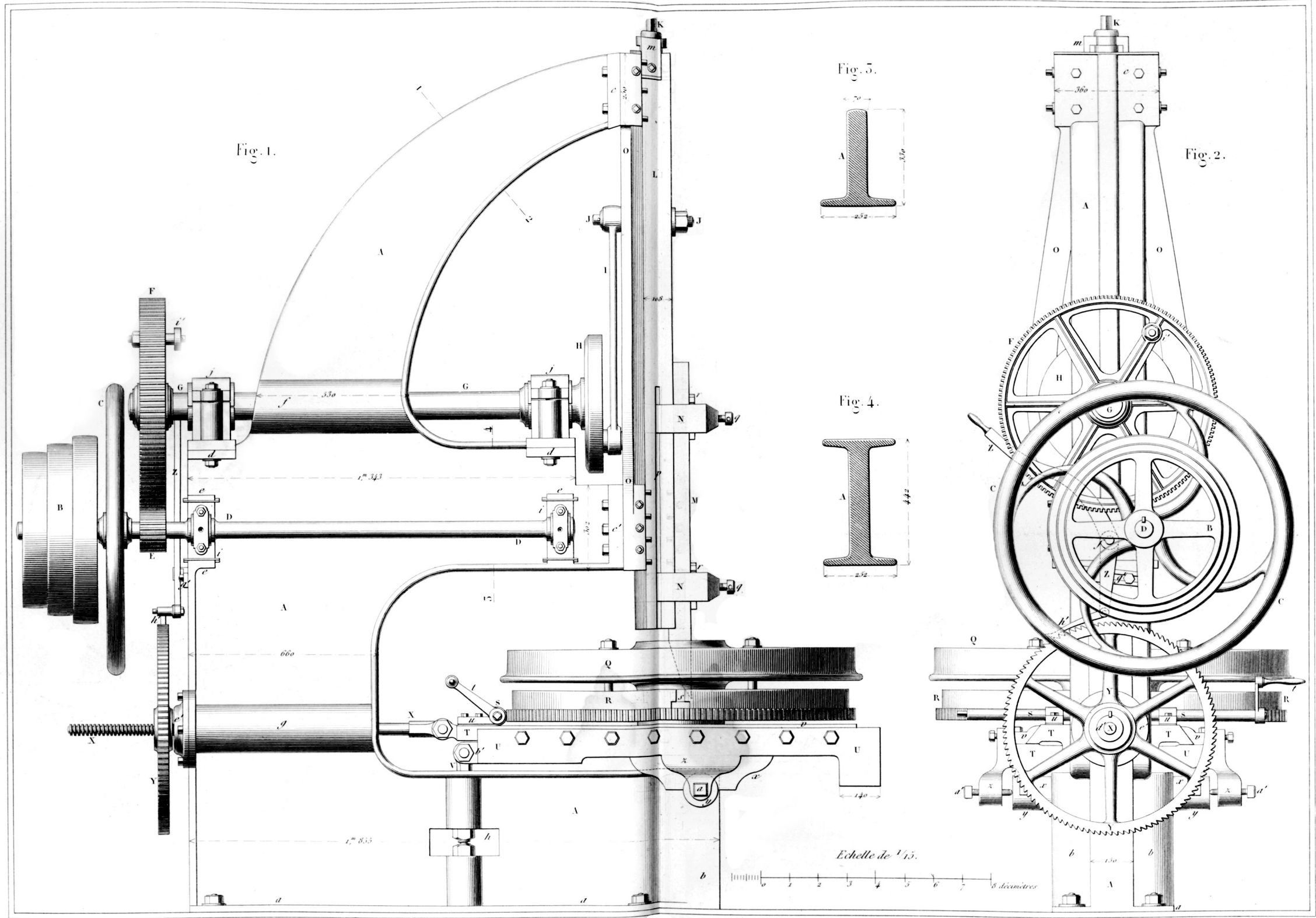


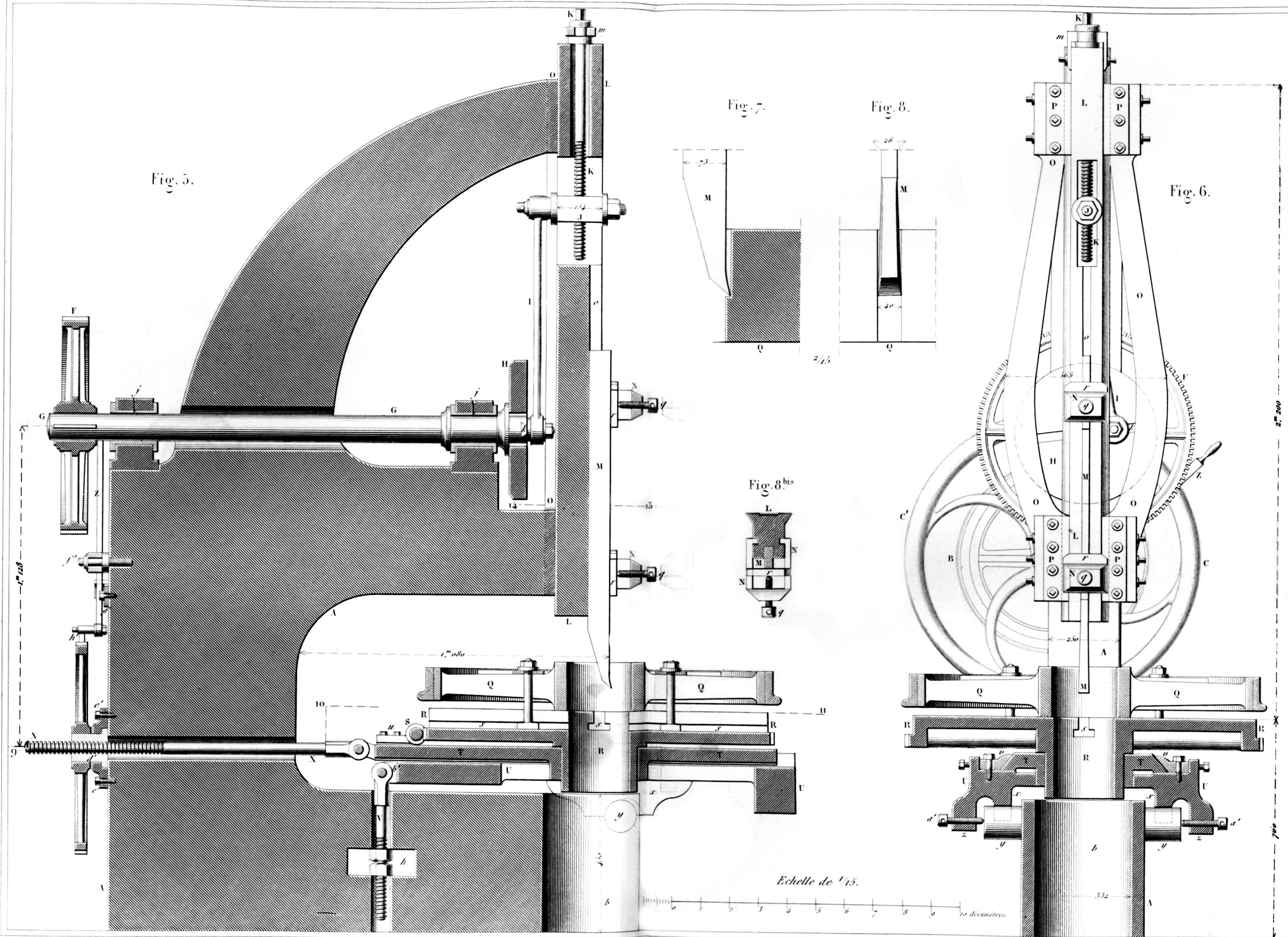


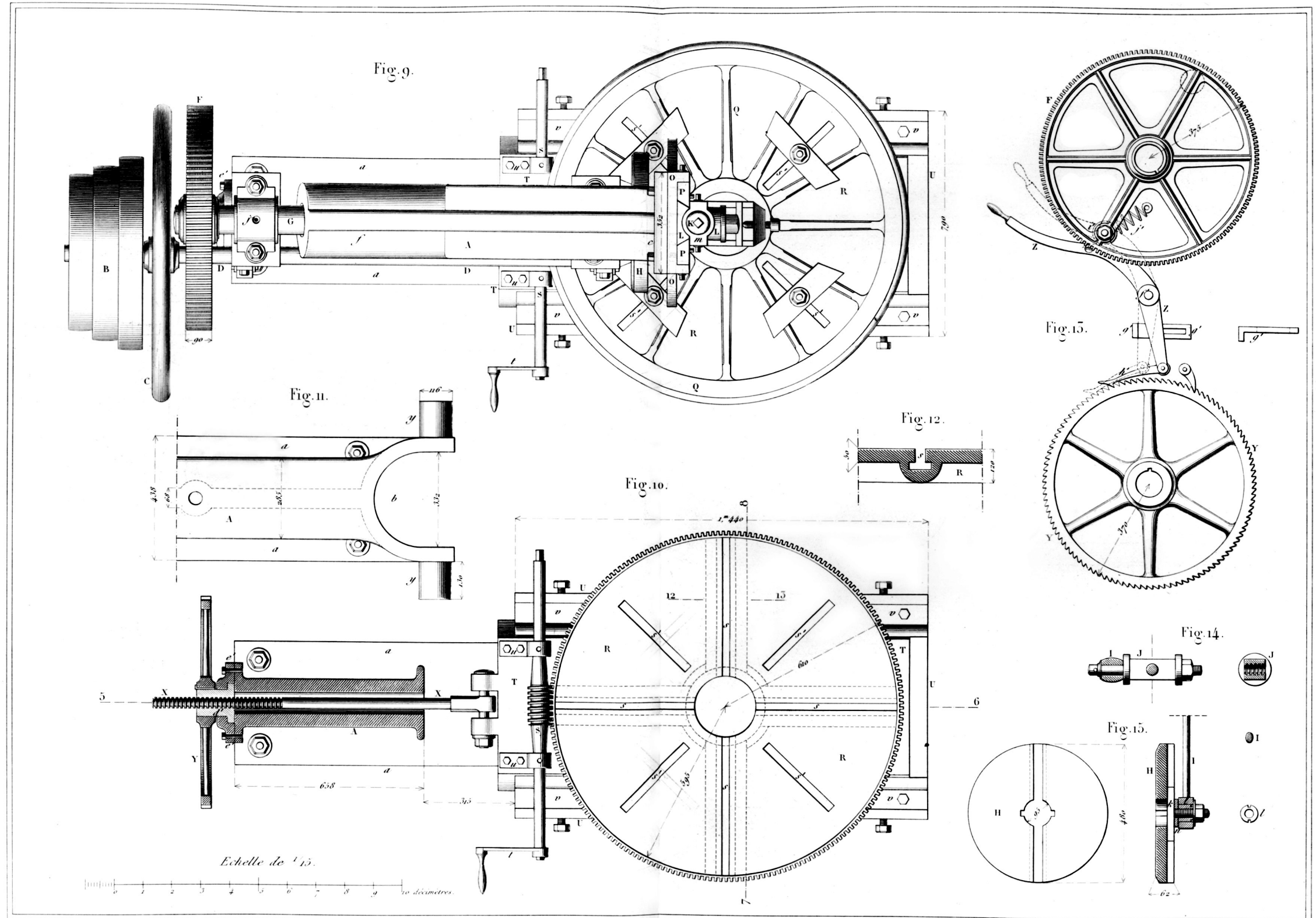


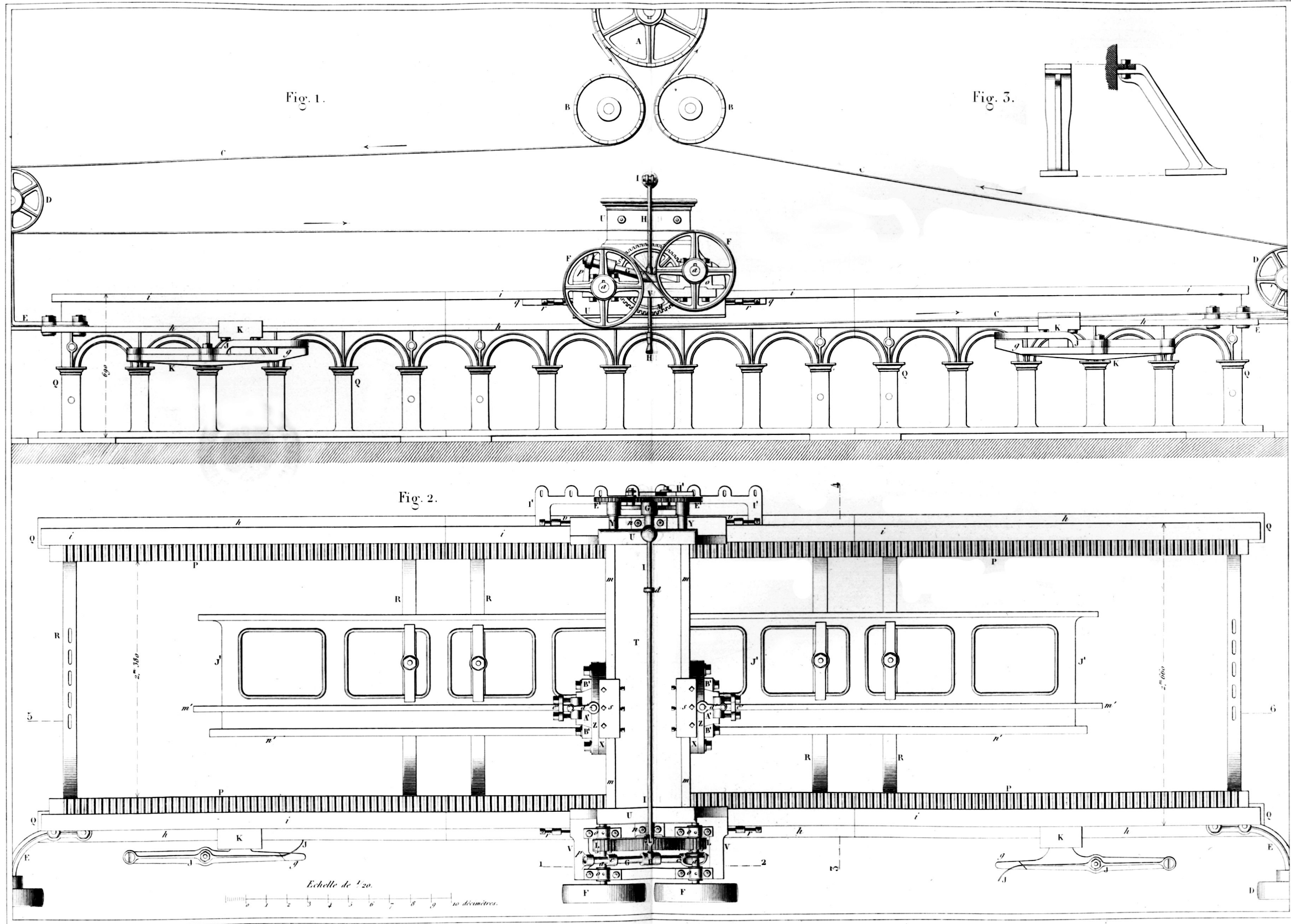


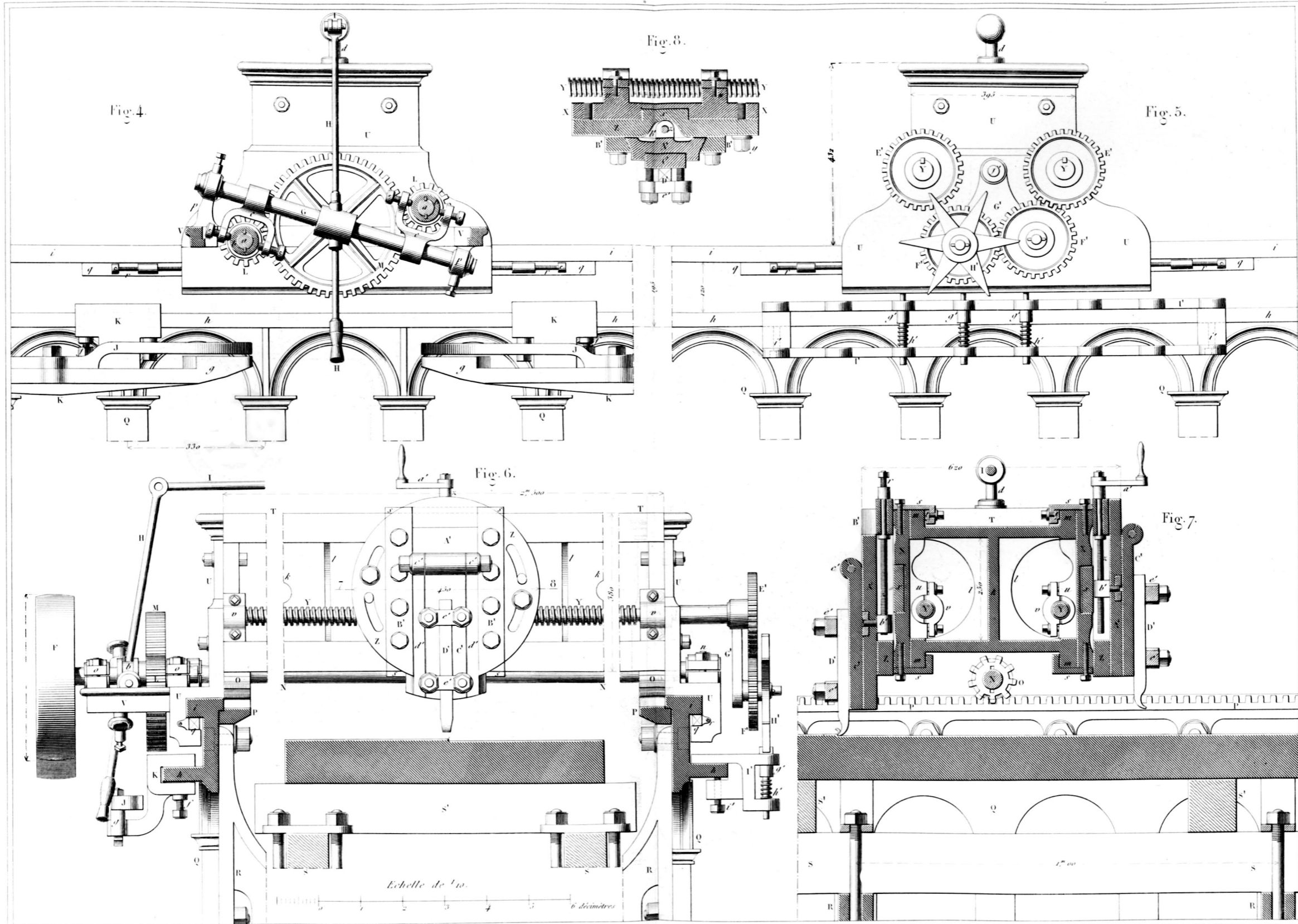


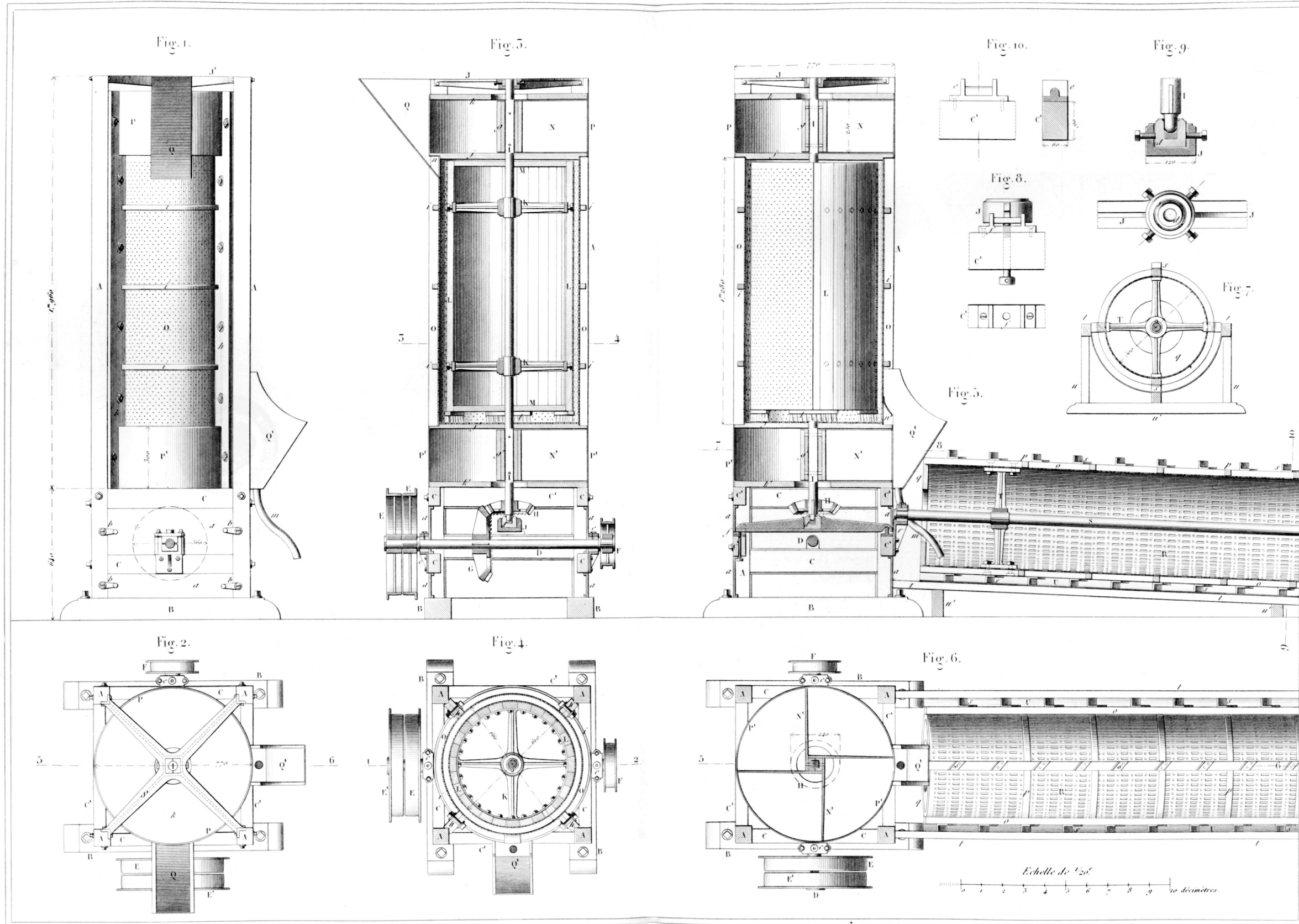


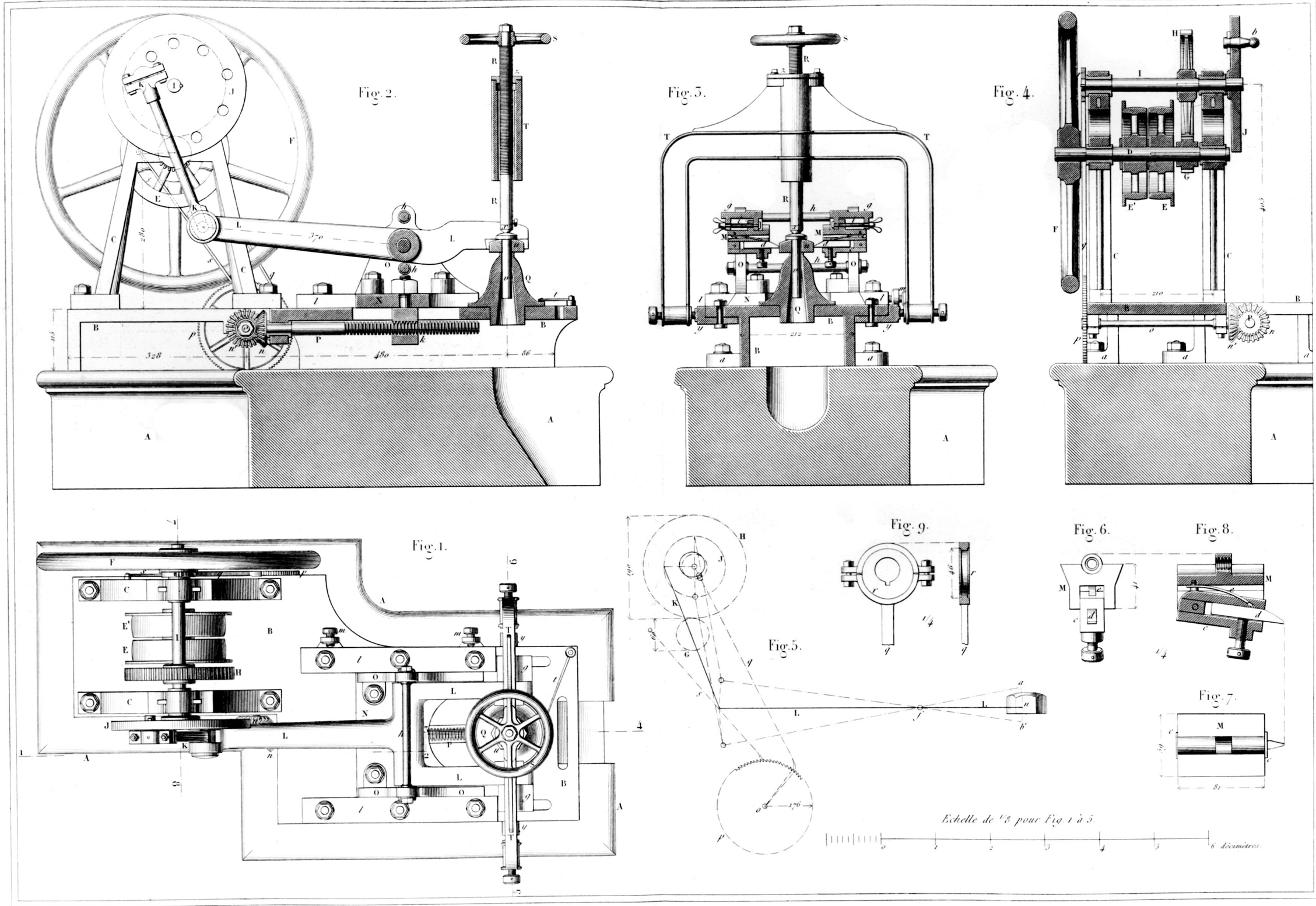


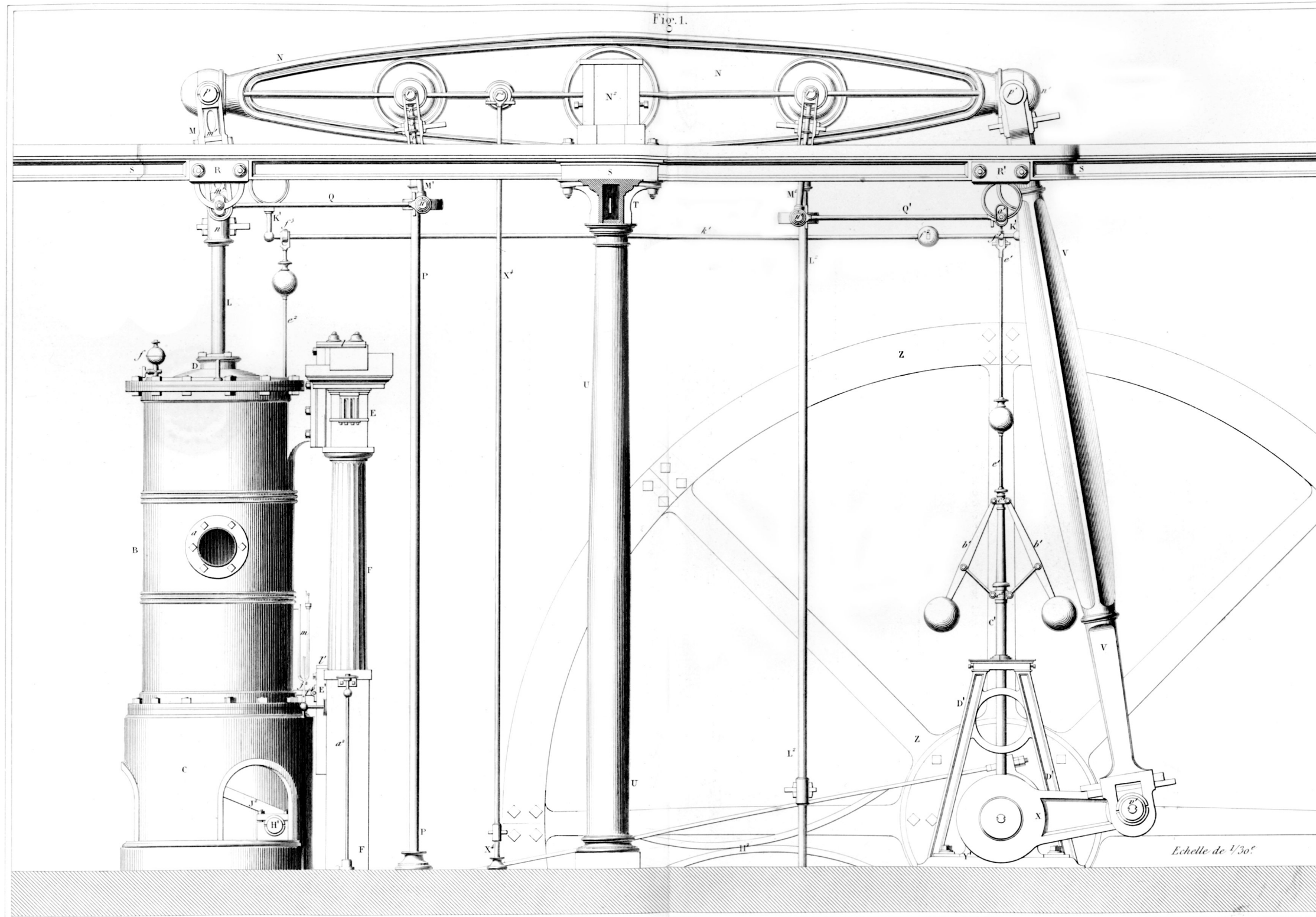


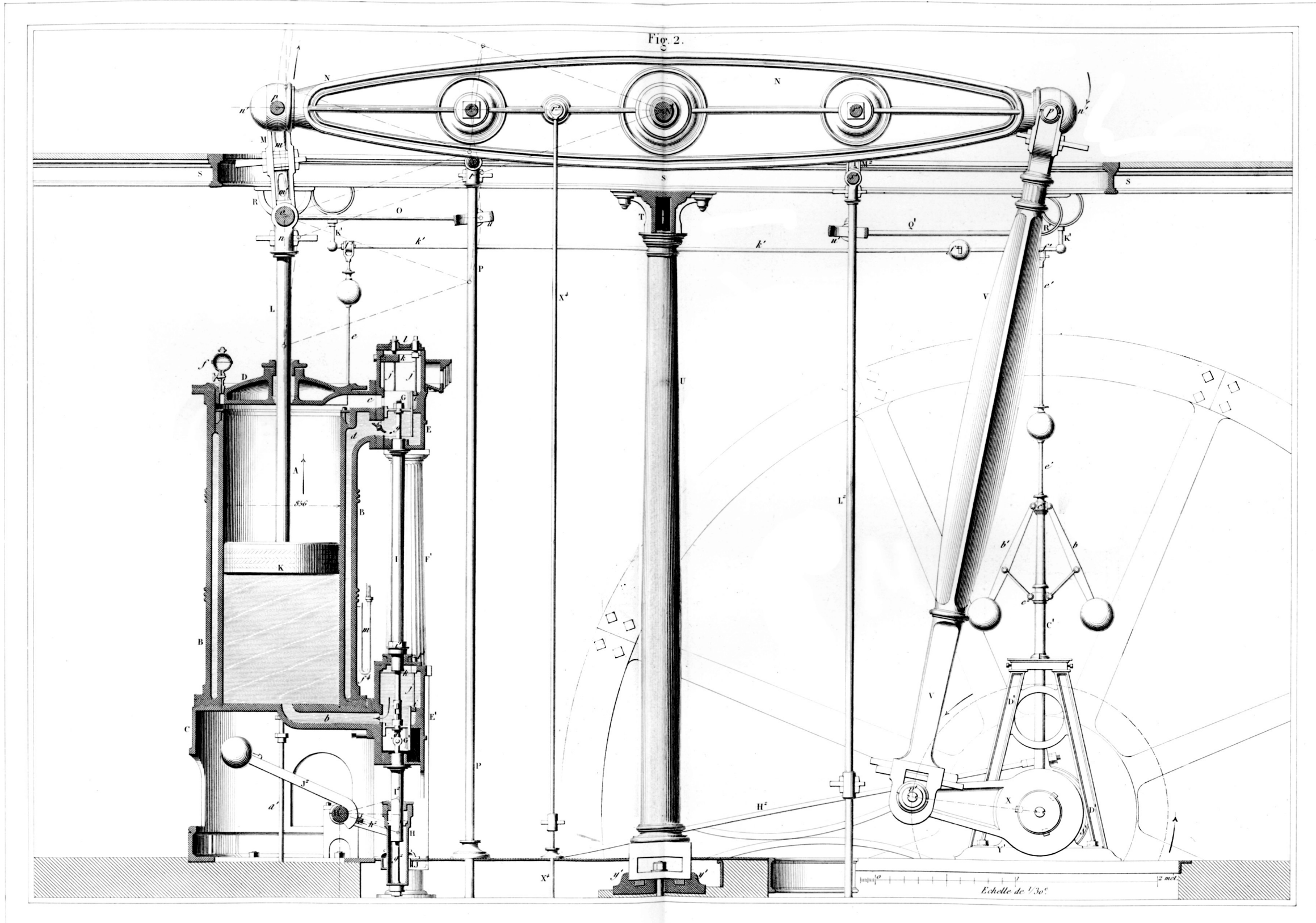


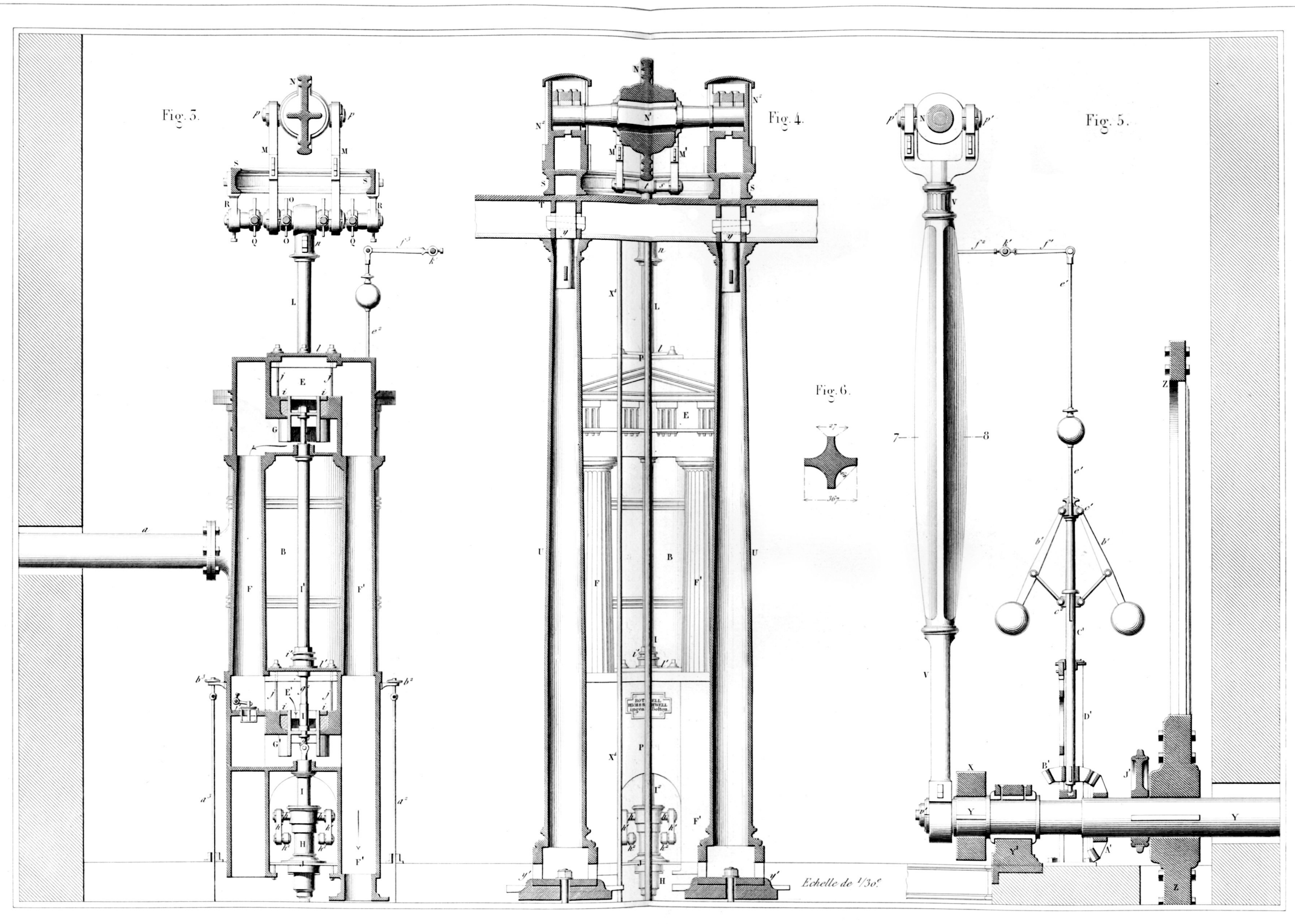


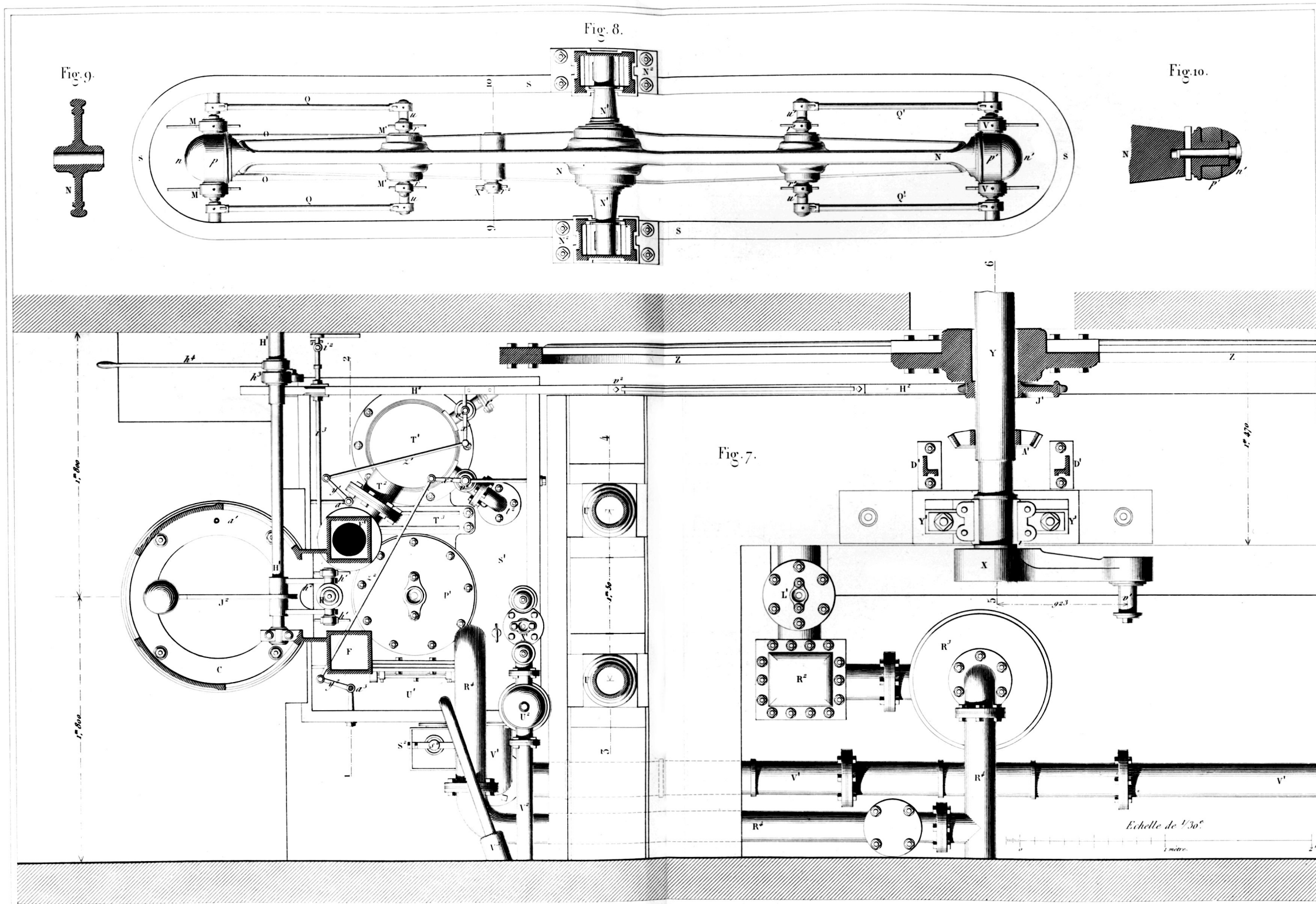


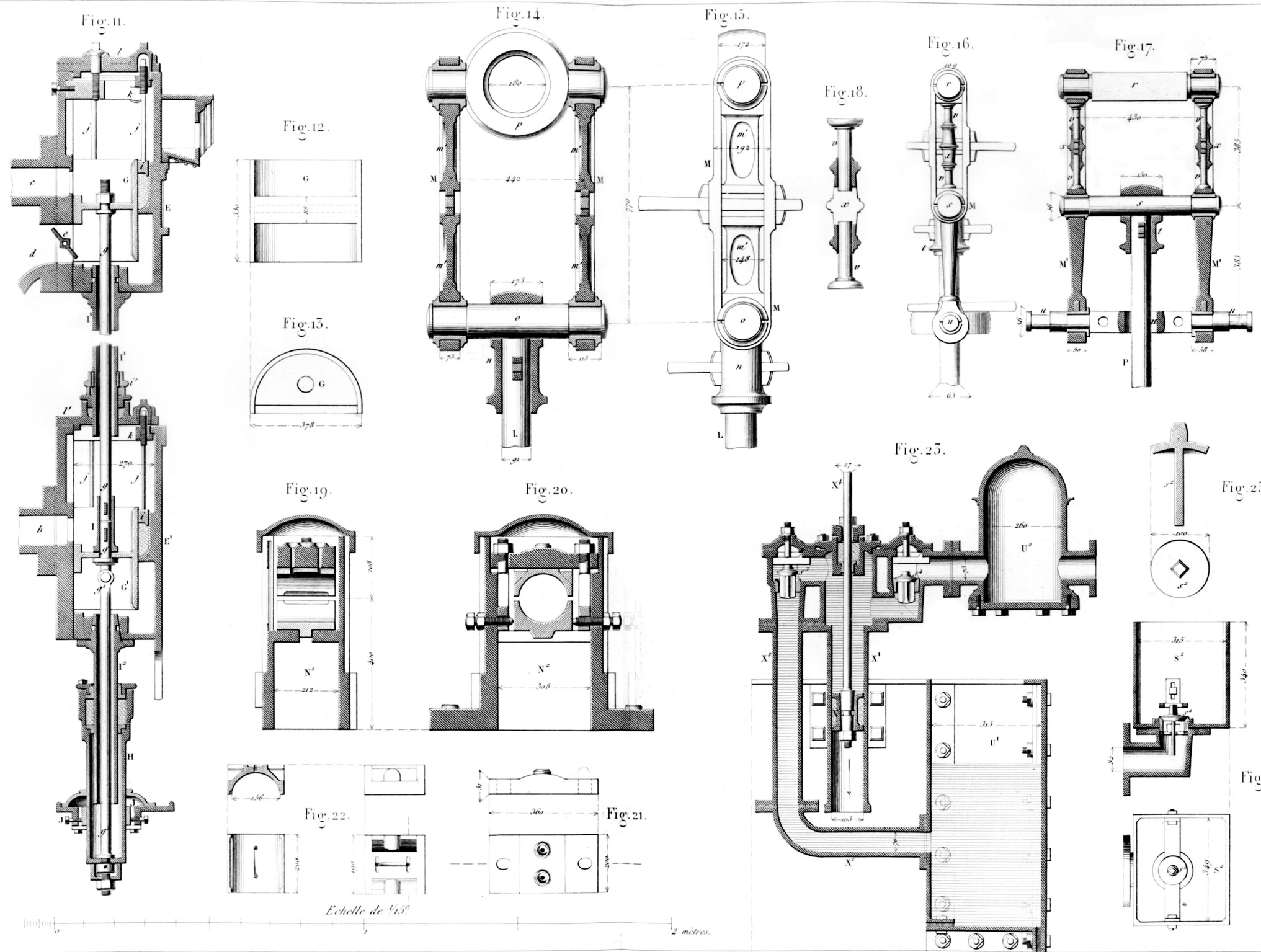












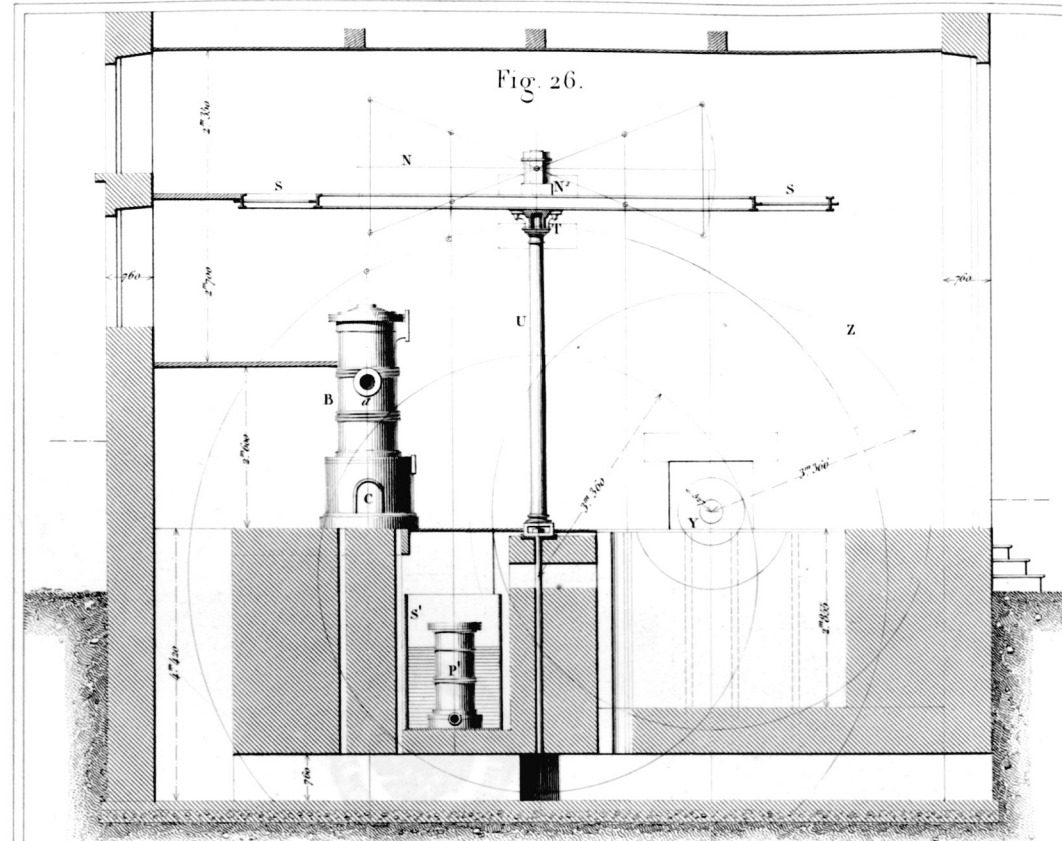


Fig. 26.

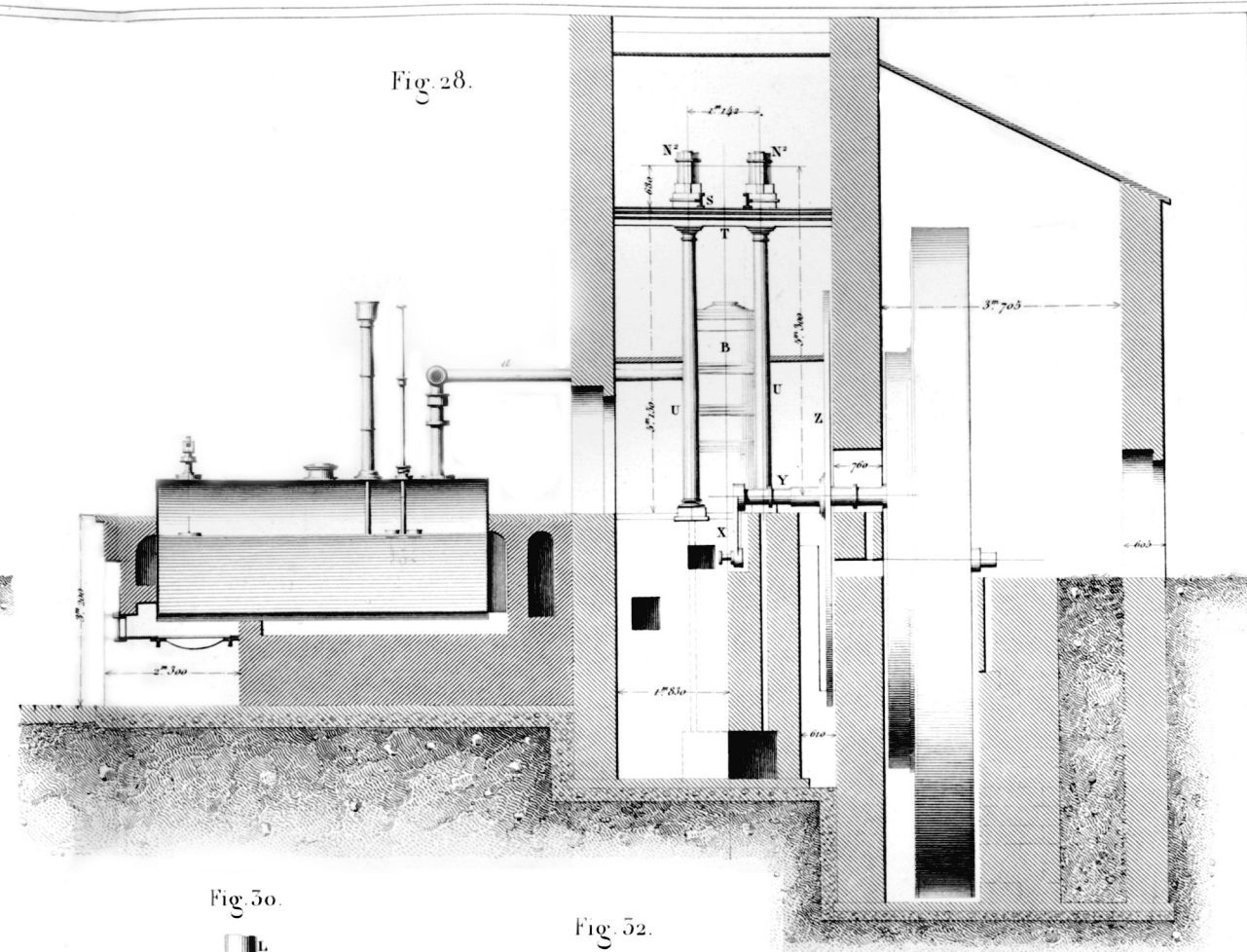


Fig. 28.

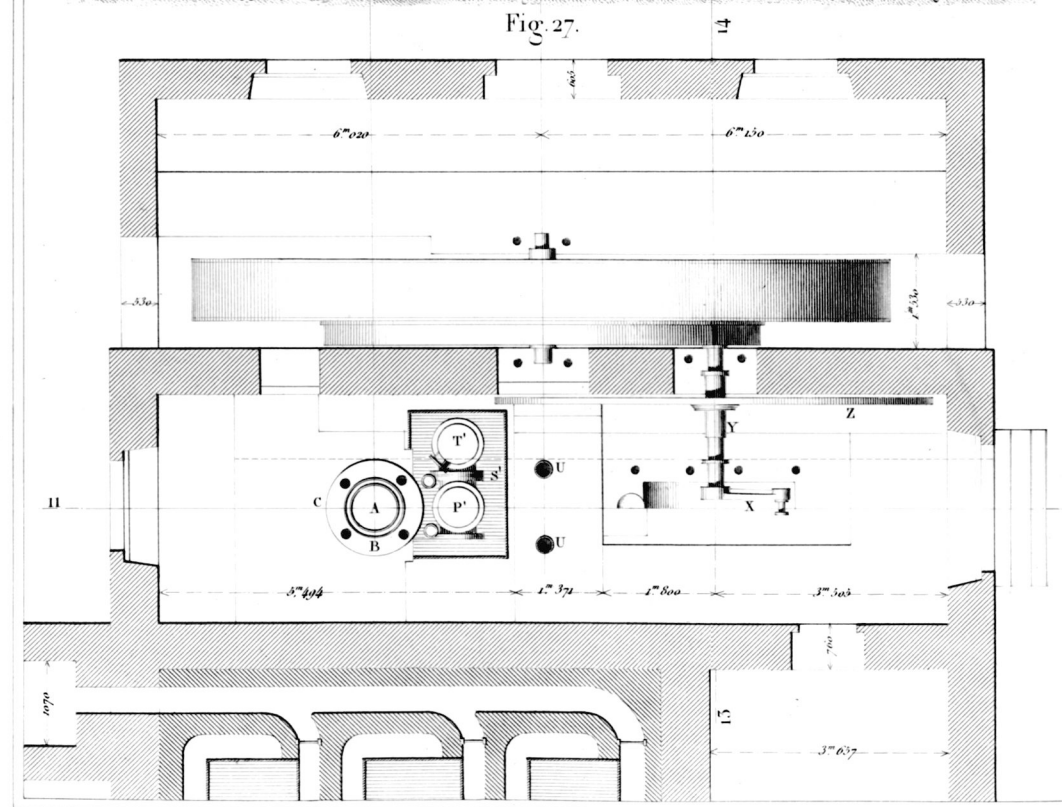


Fig. 27.

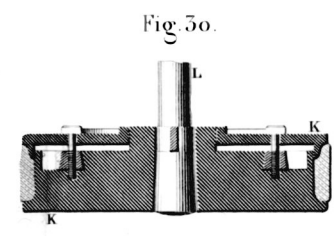


Fig. 30.

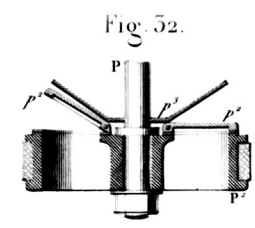


Fig. 52.

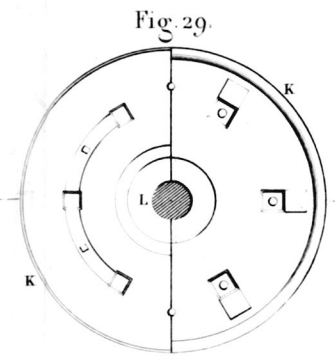


Fig. 29.

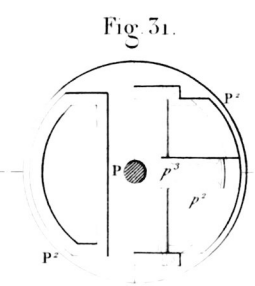


Fig. 51.

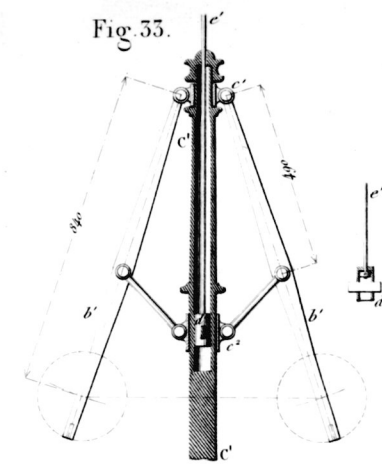
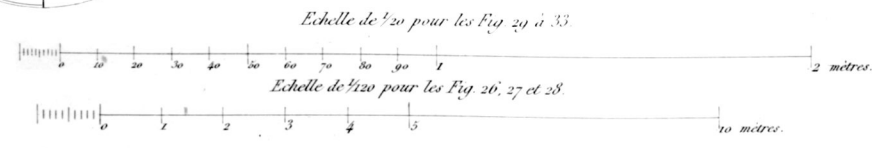
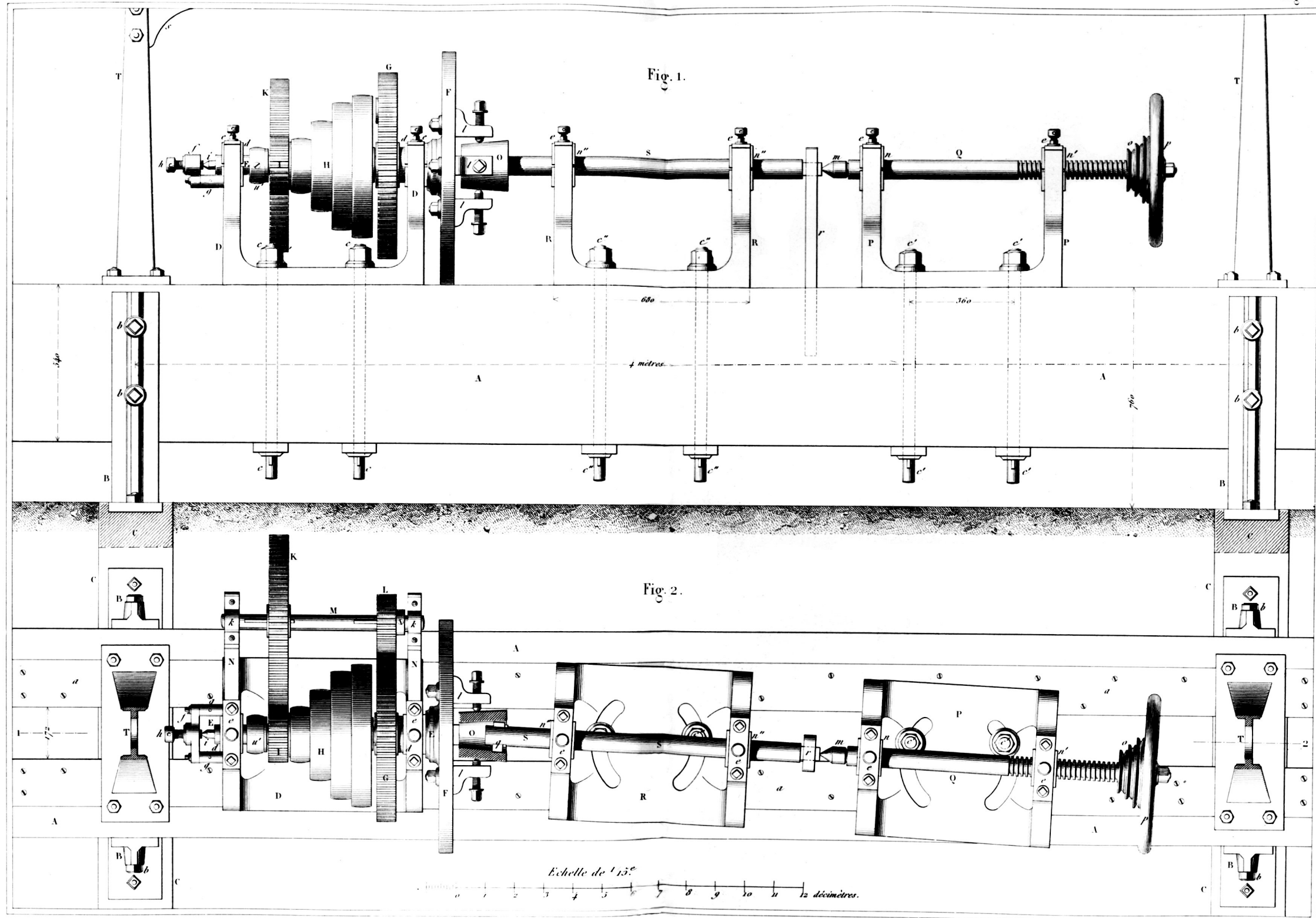
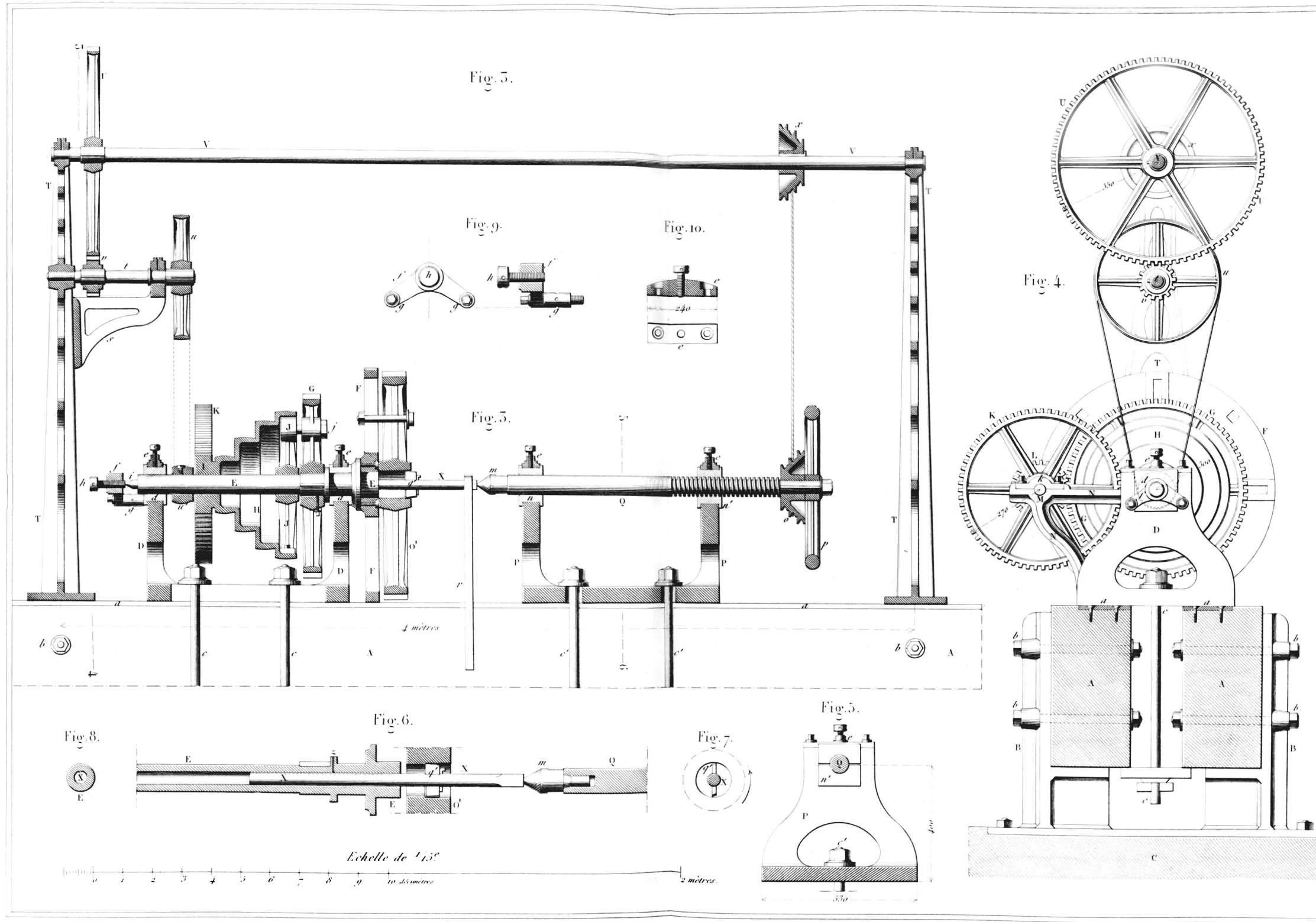
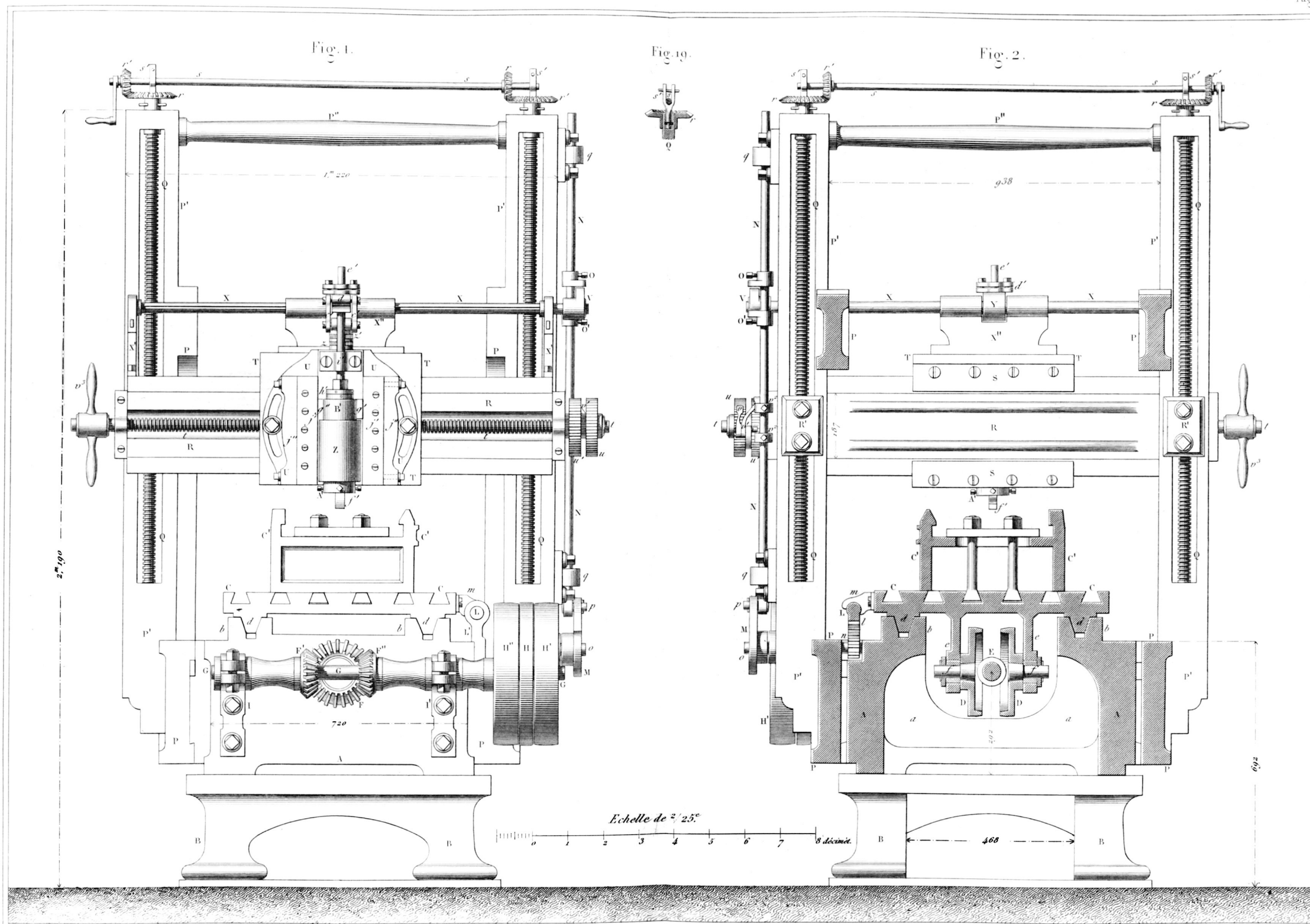


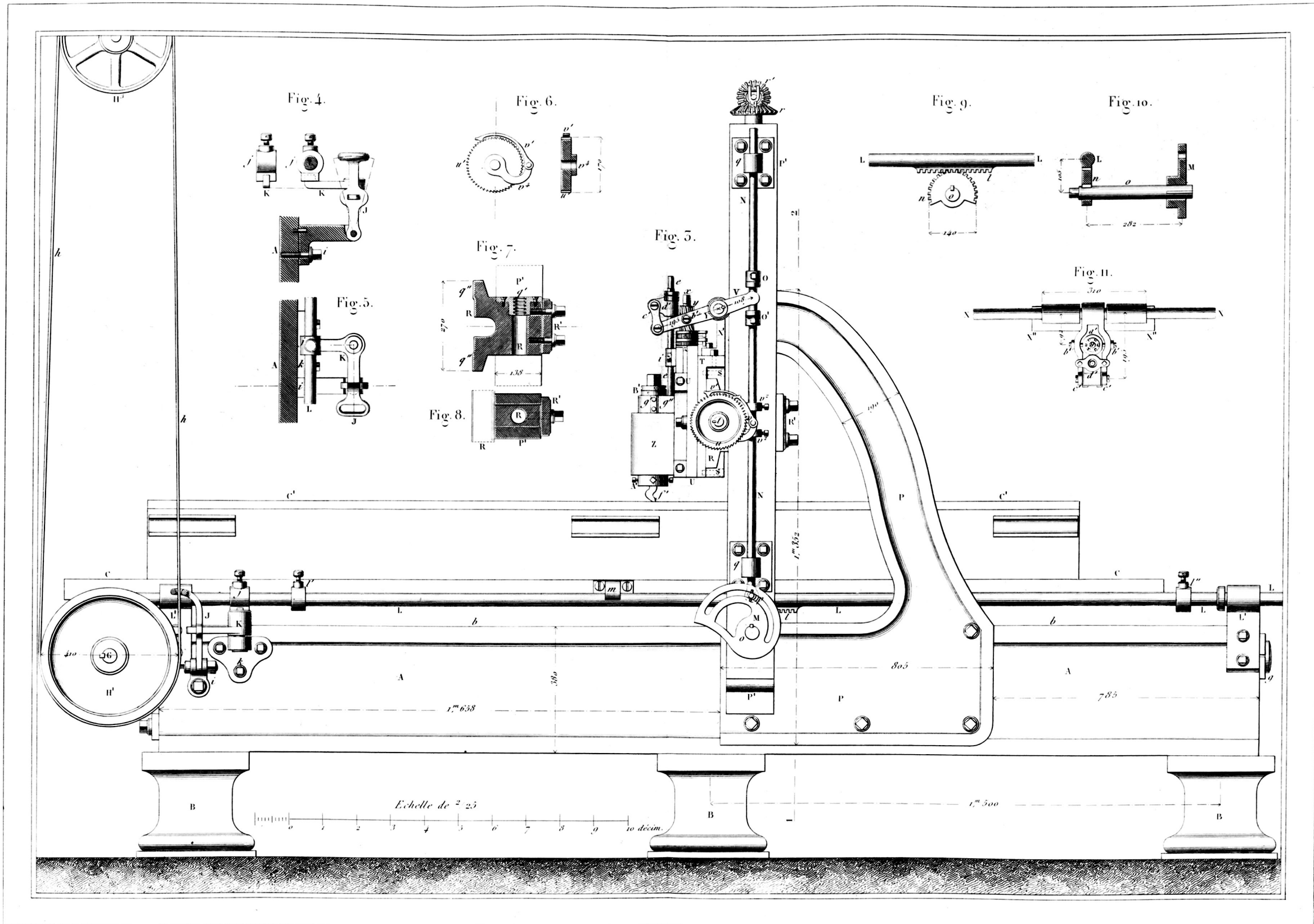
Fig. 33.

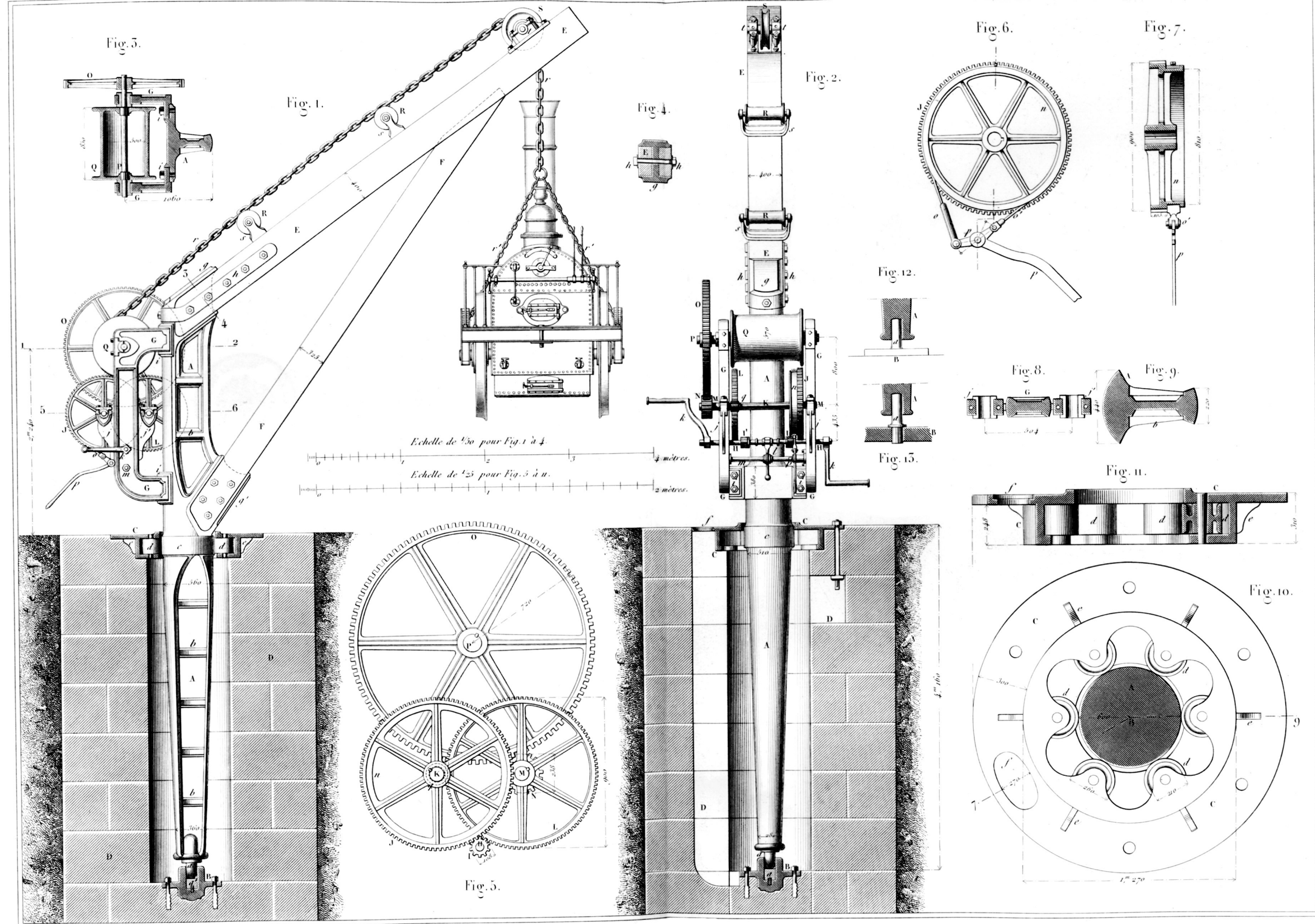


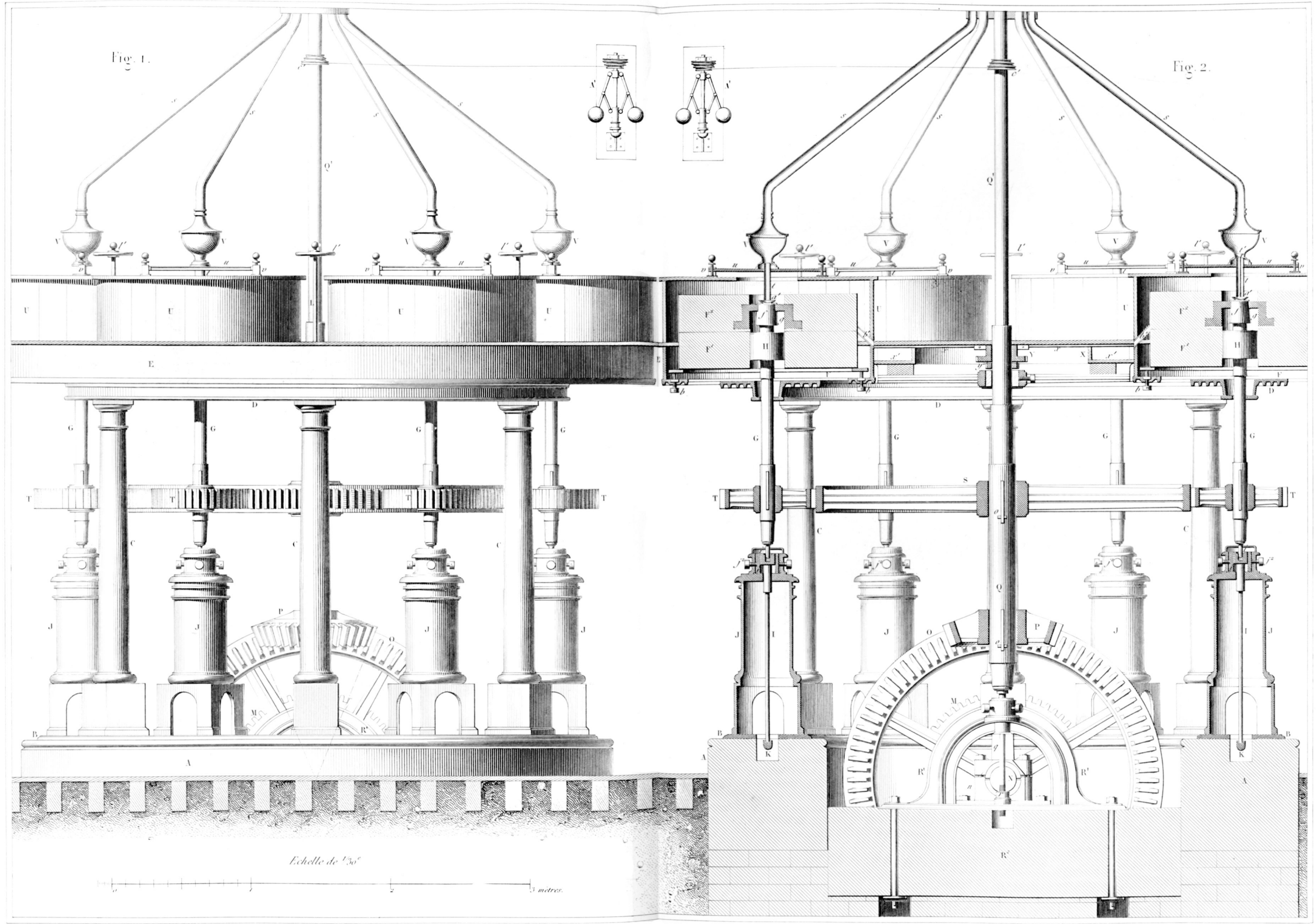


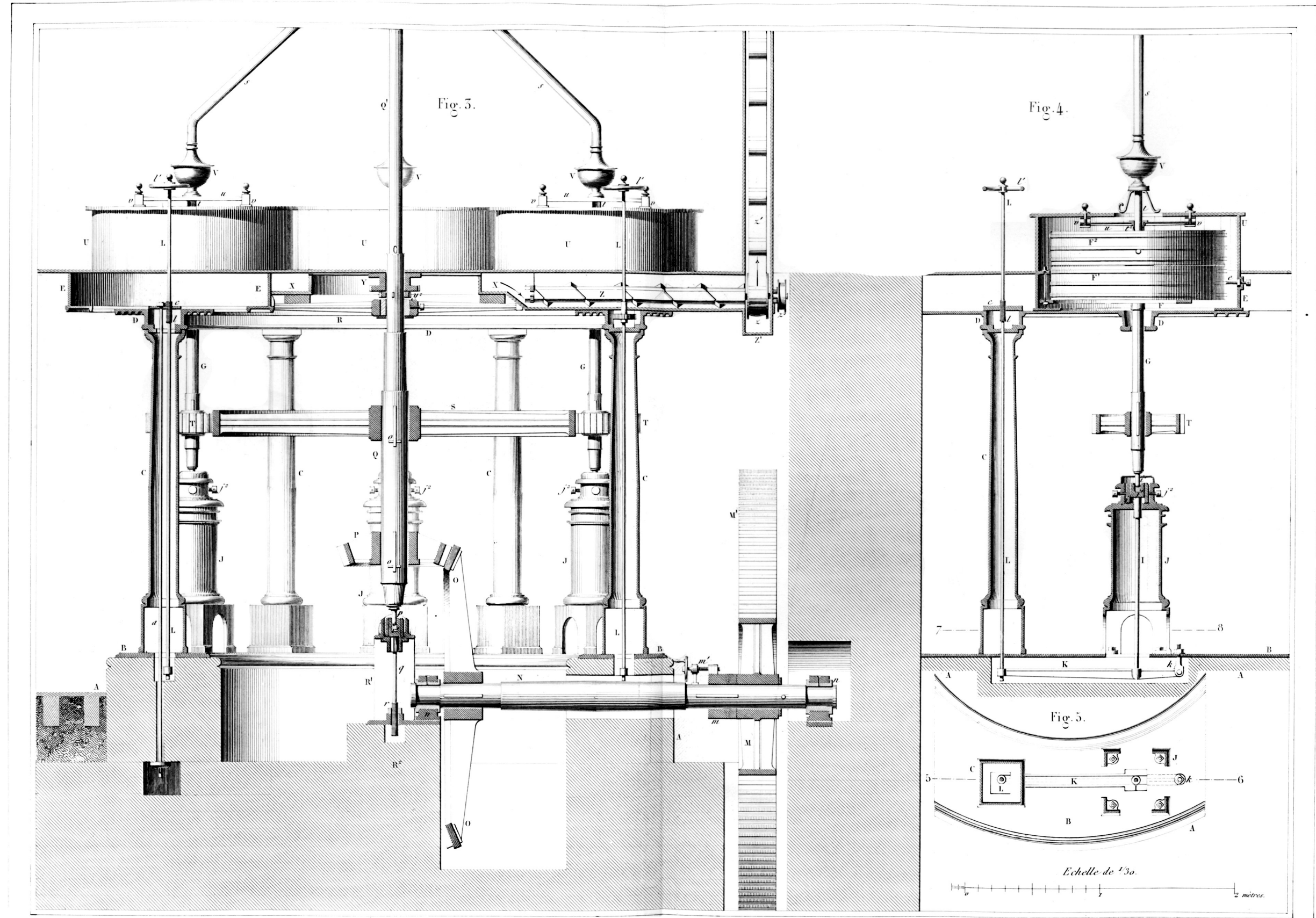


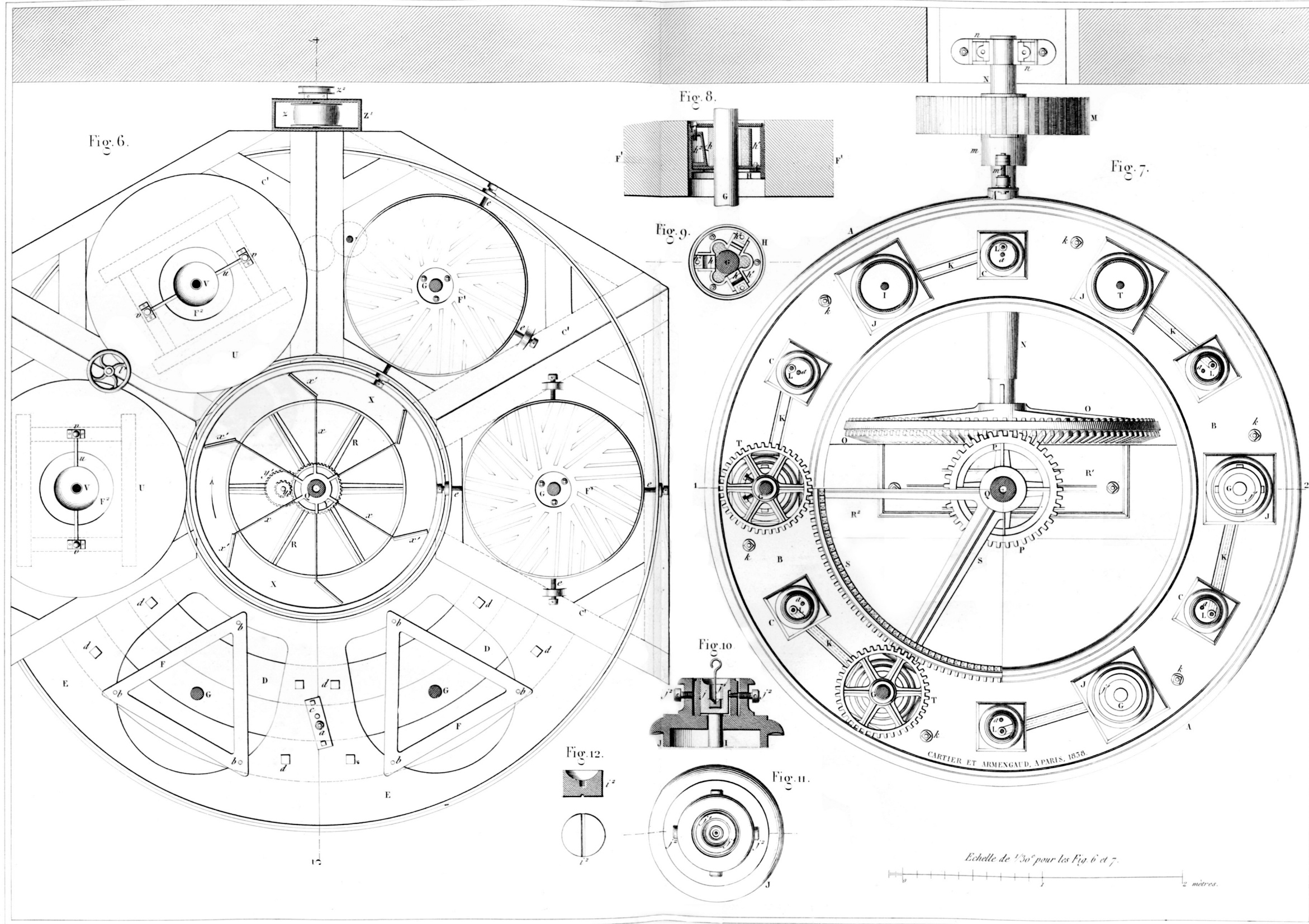


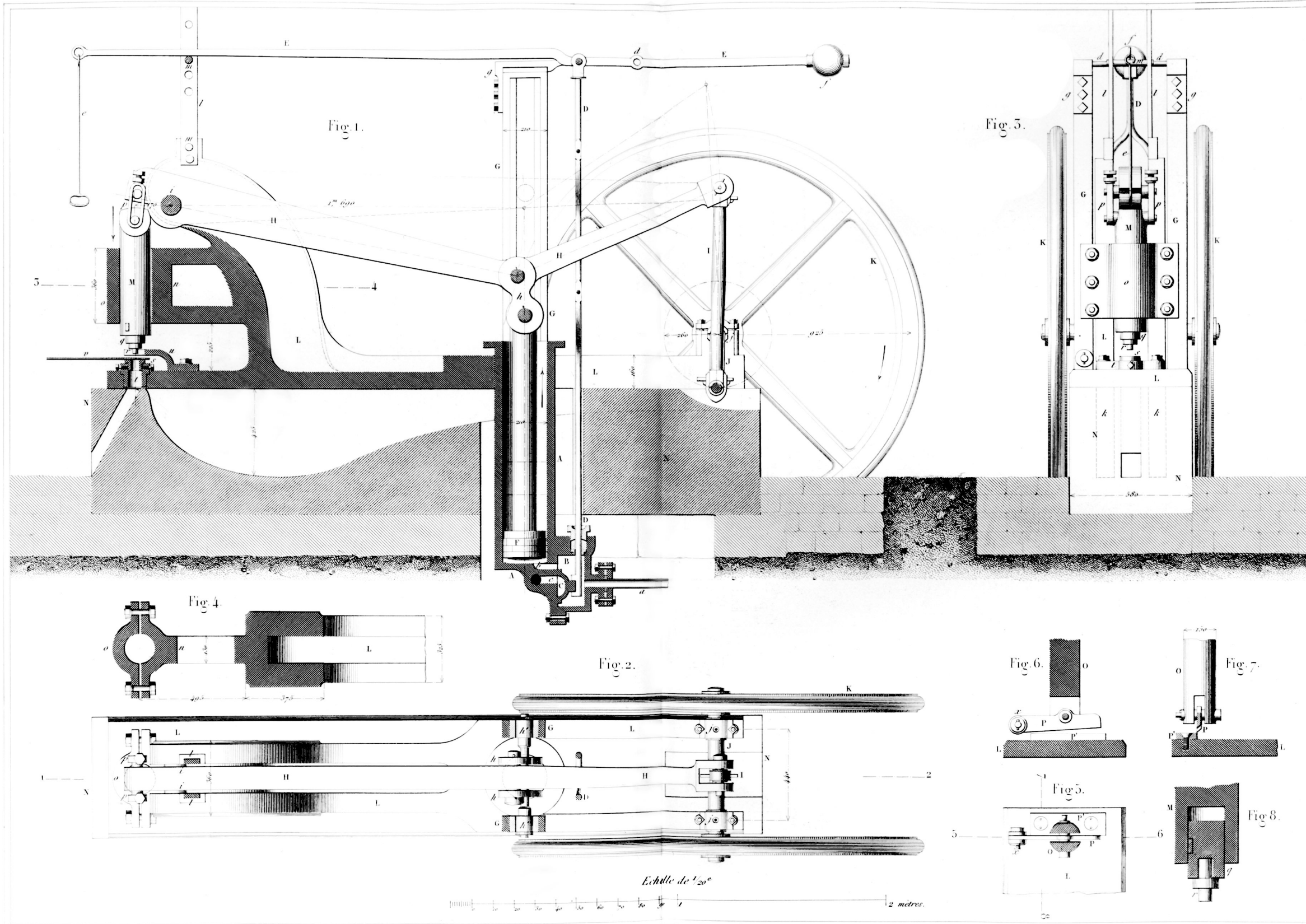


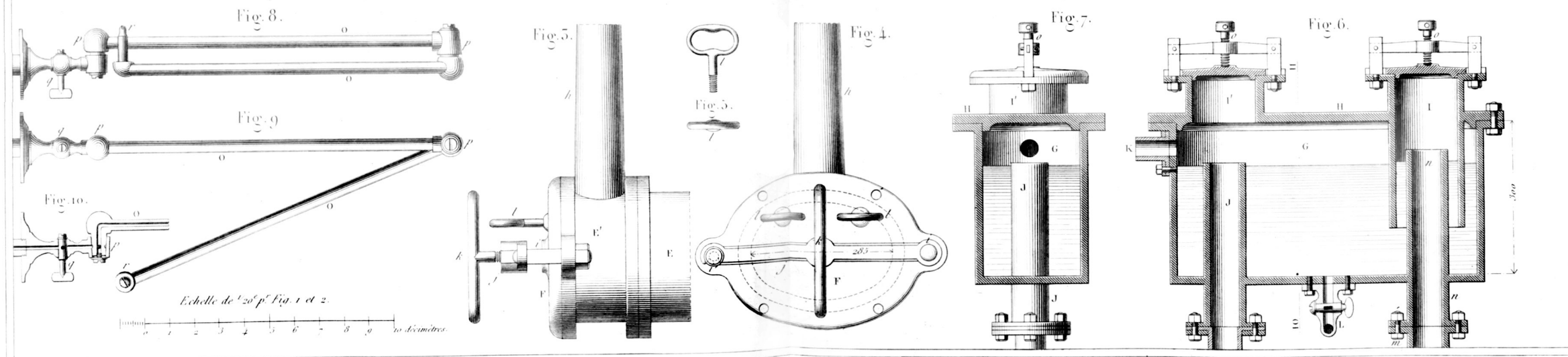
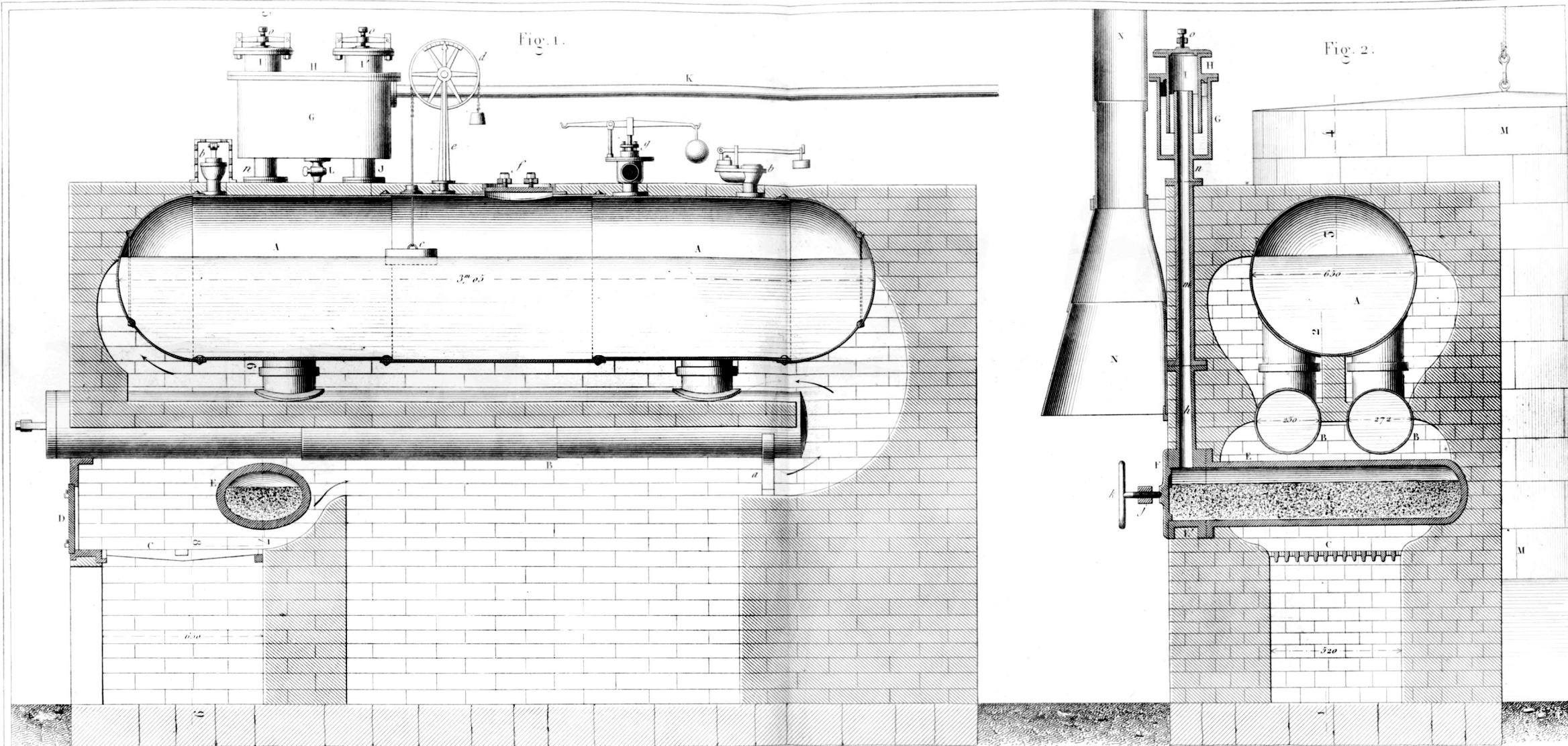


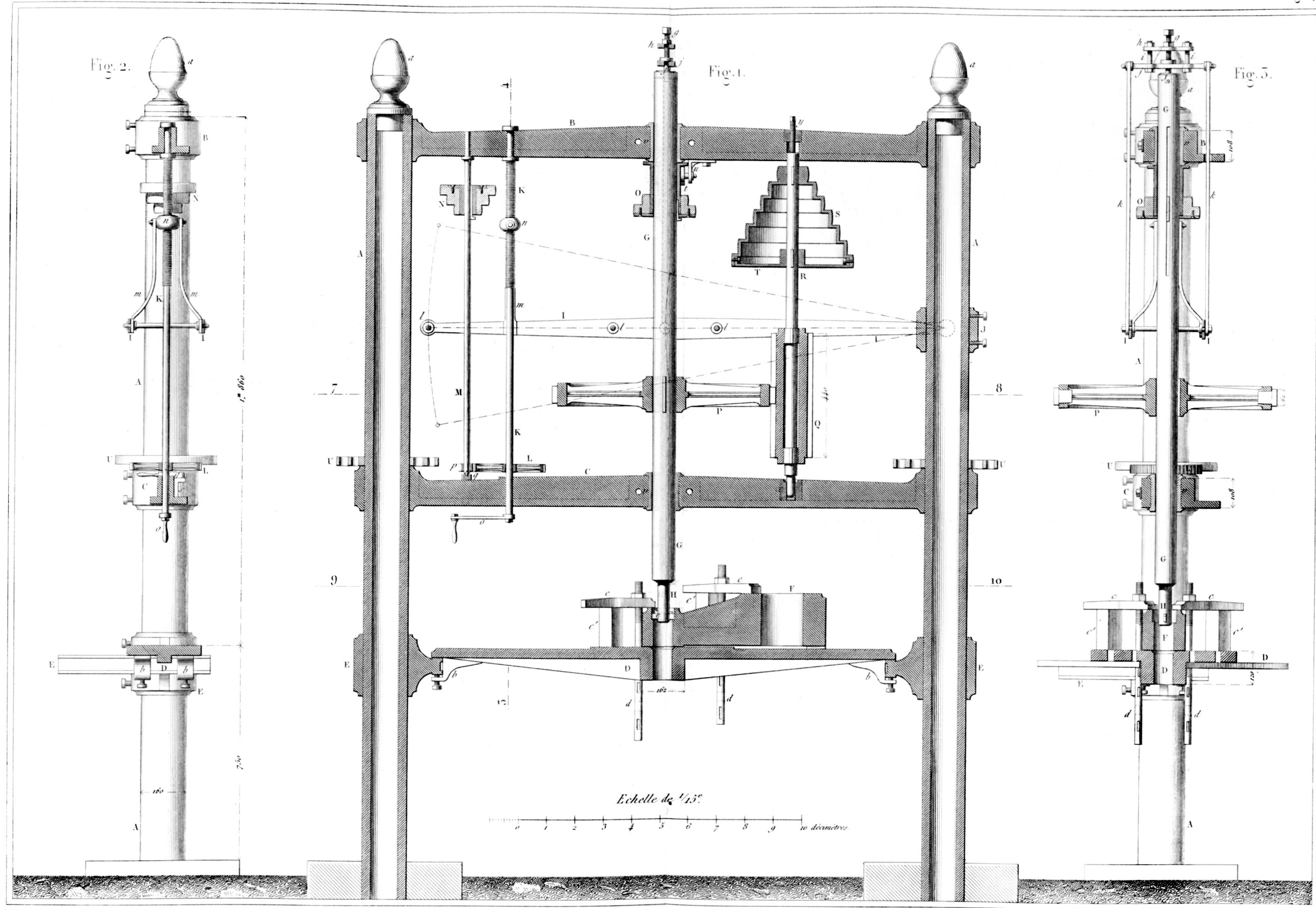


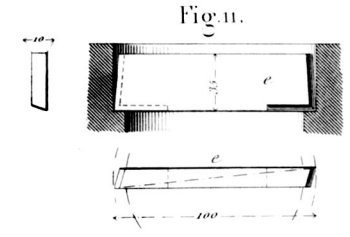
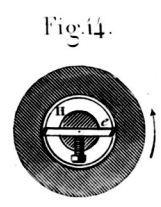
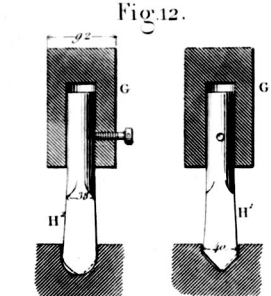
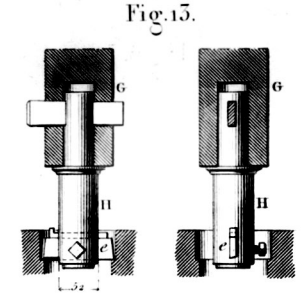
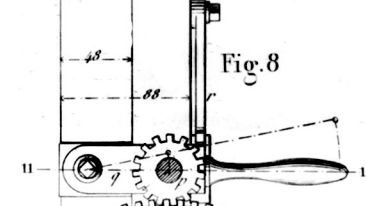
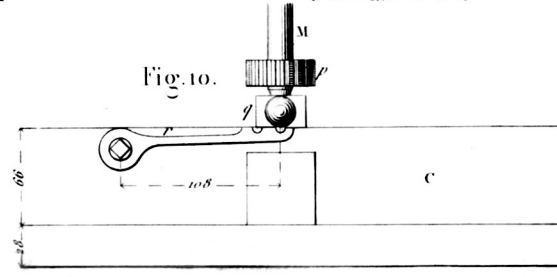
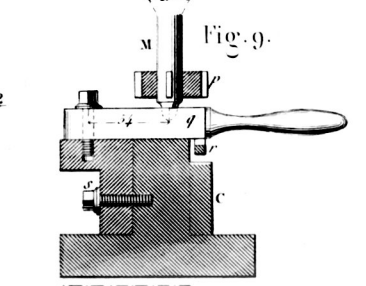
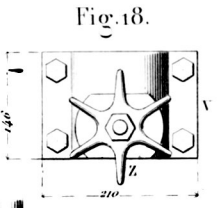
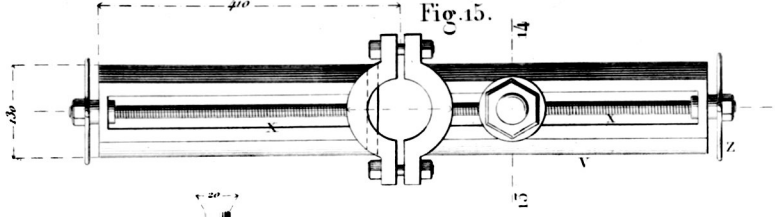
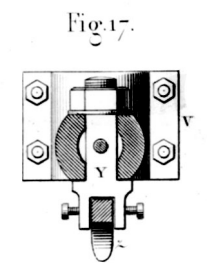
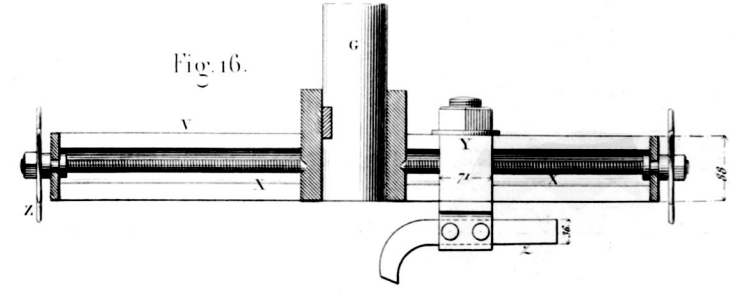
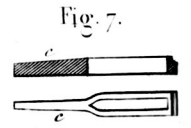
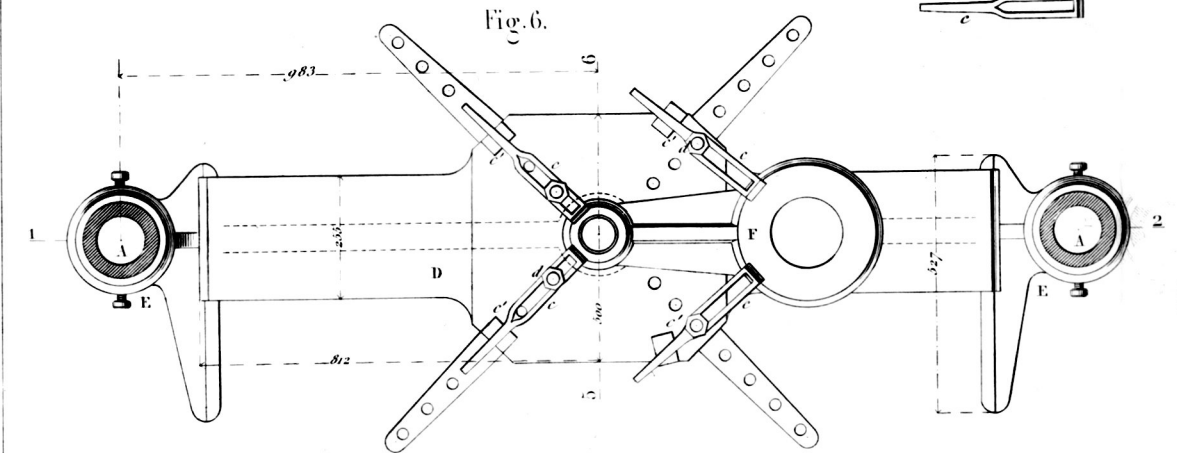
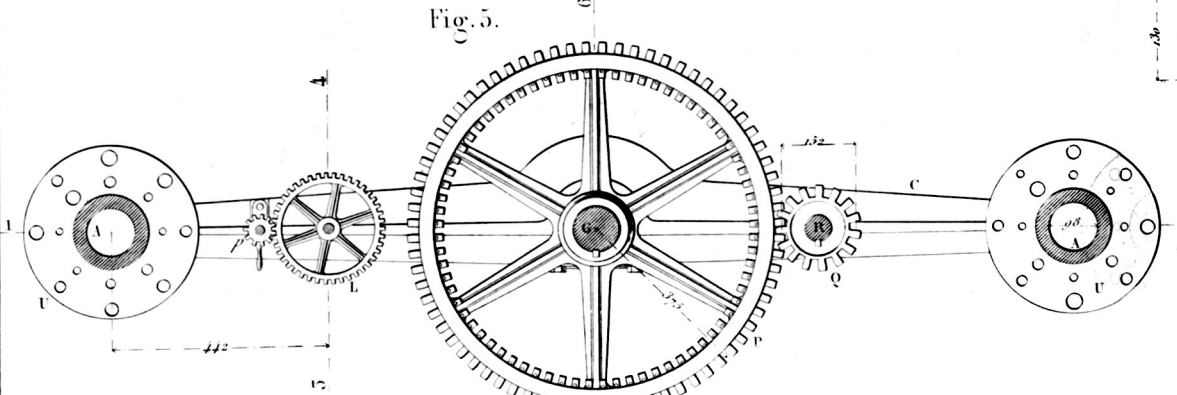
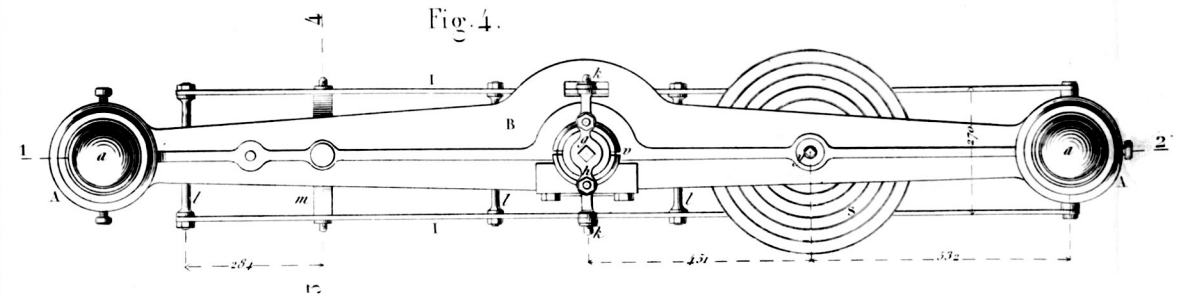








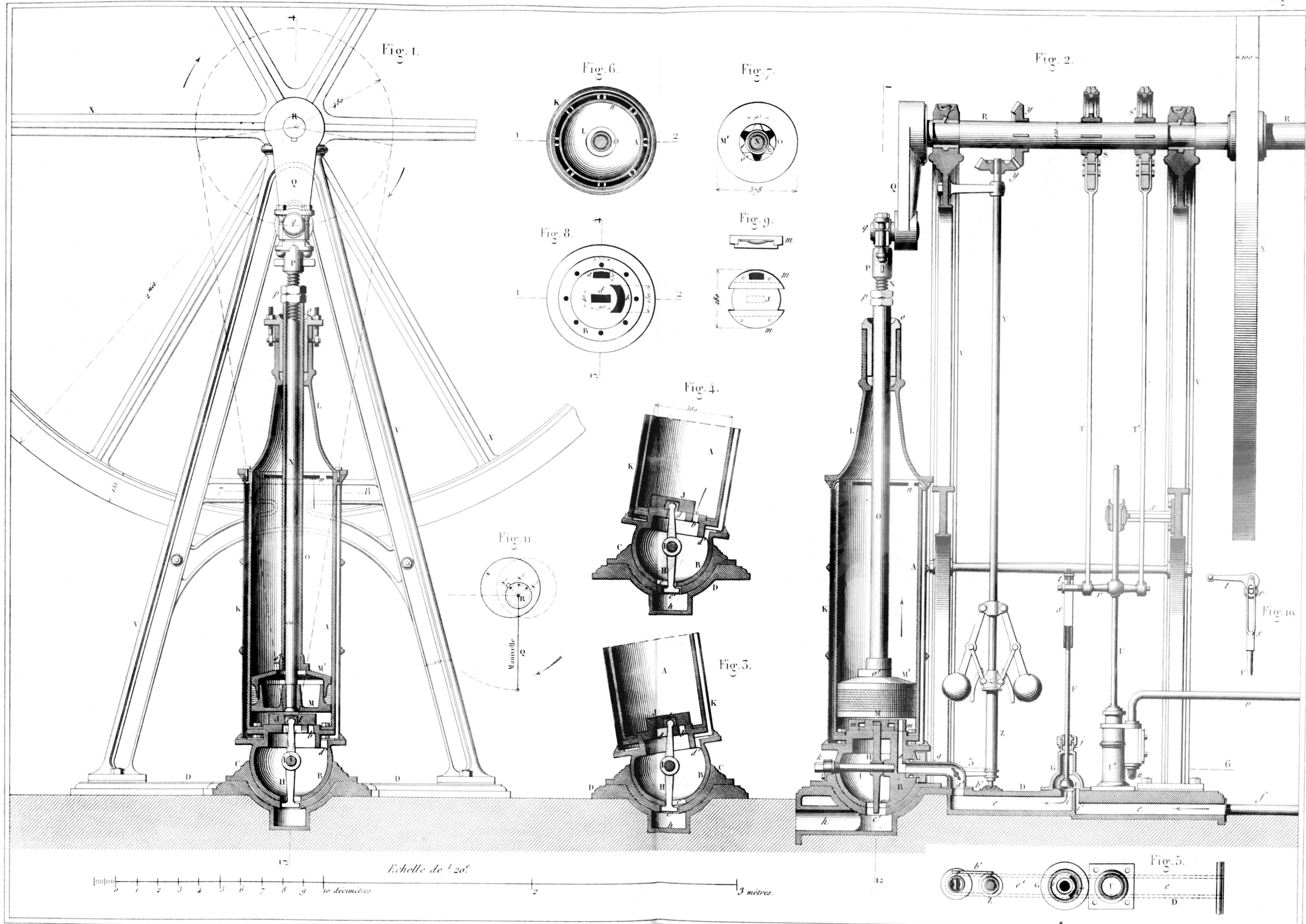


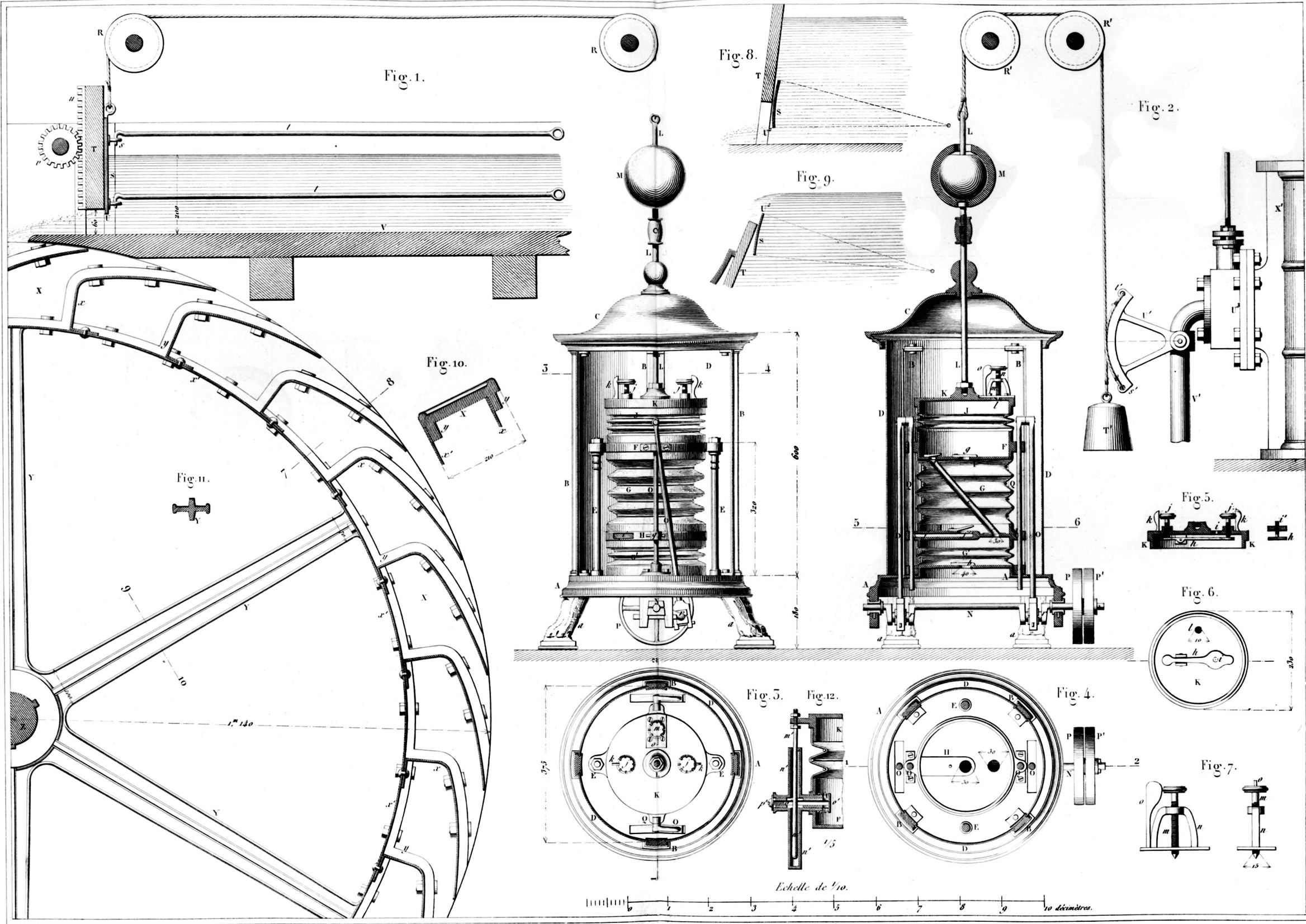


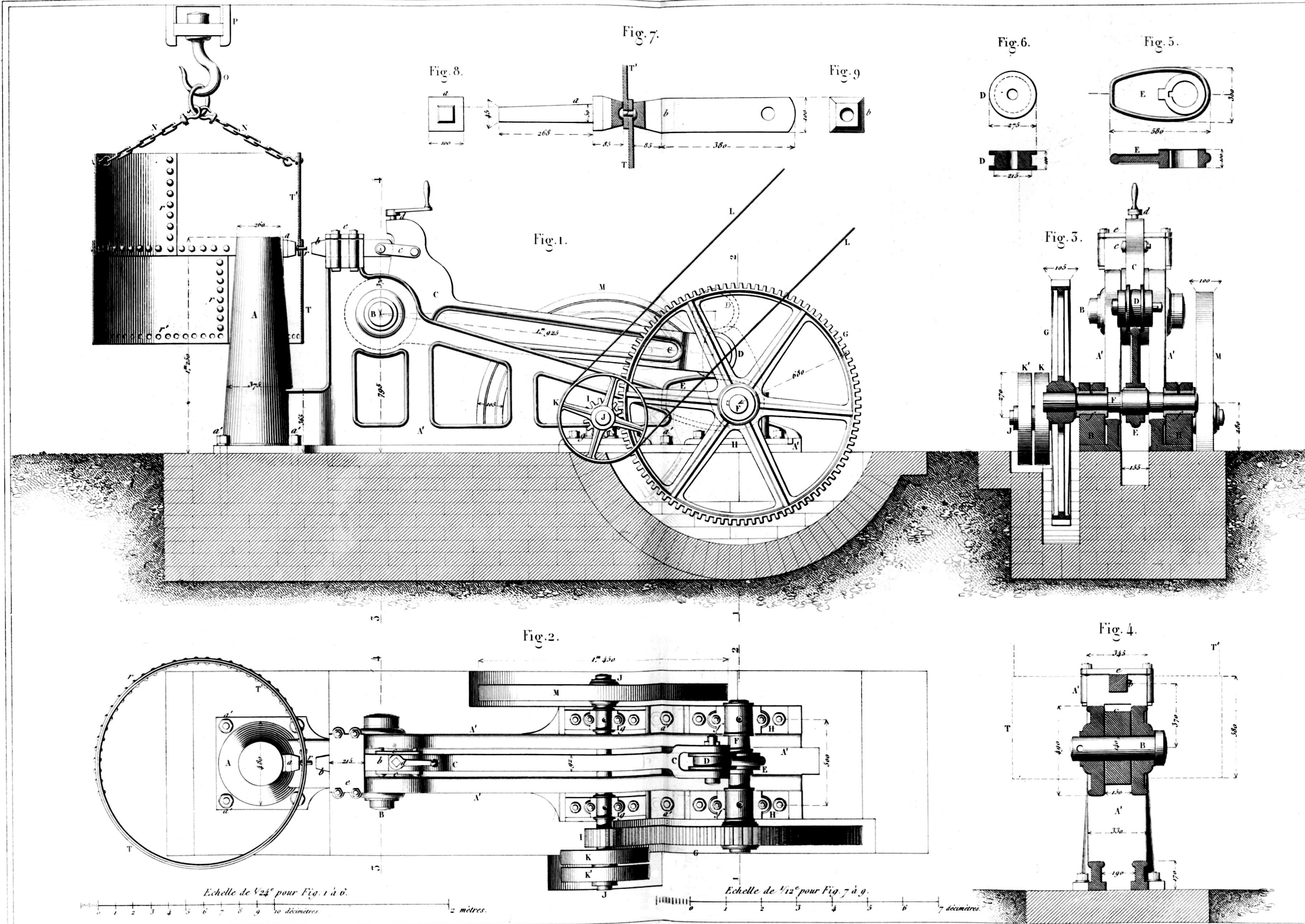
Echelle de 1/15^e p. Fig. 4 à 7.
 0 1 2 3 4 5 6 7 8 9 10 décimètres.

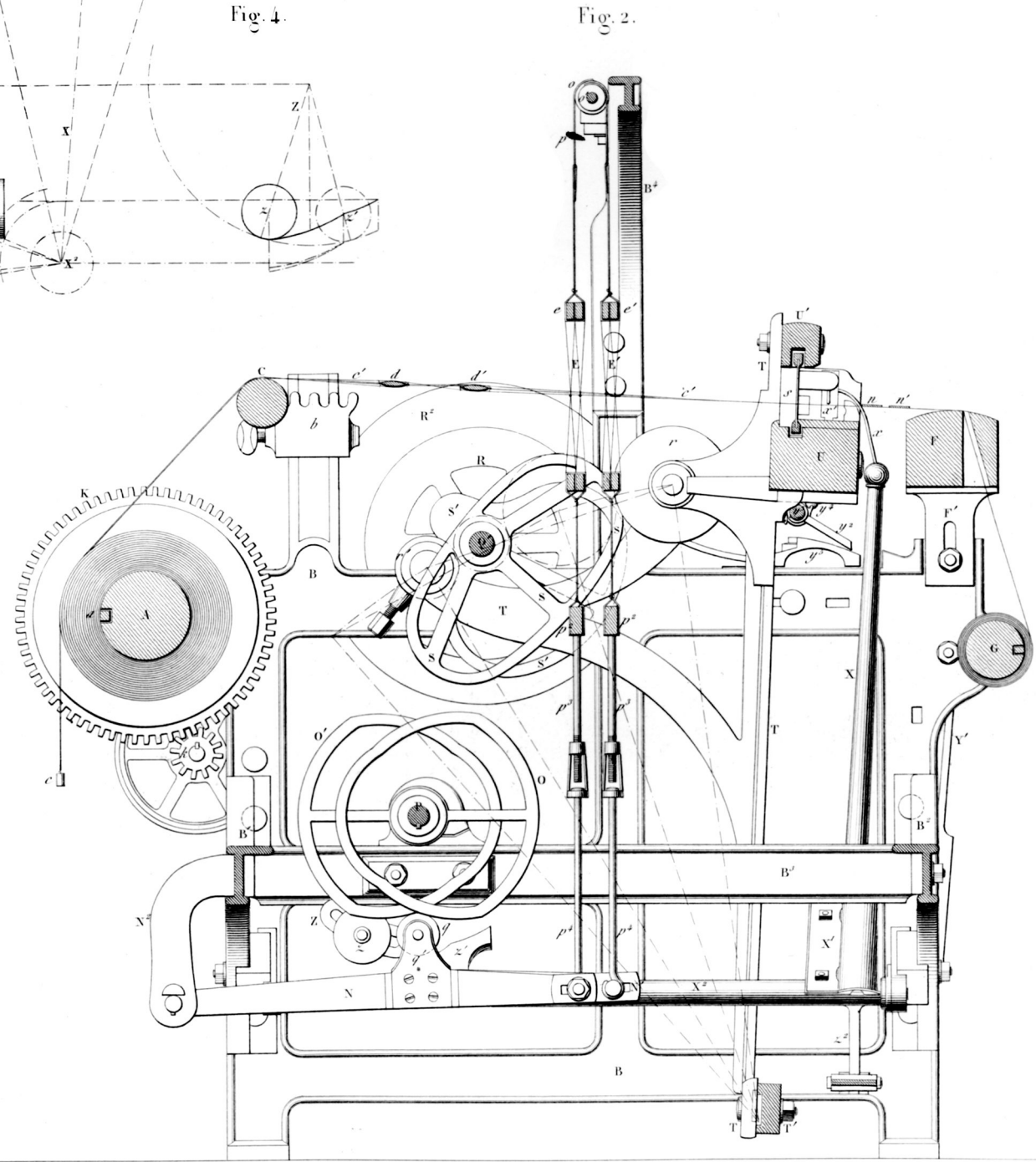
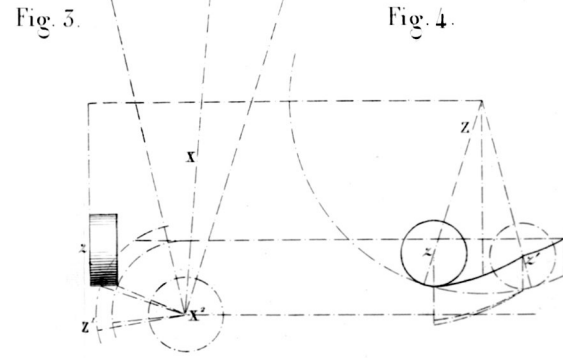
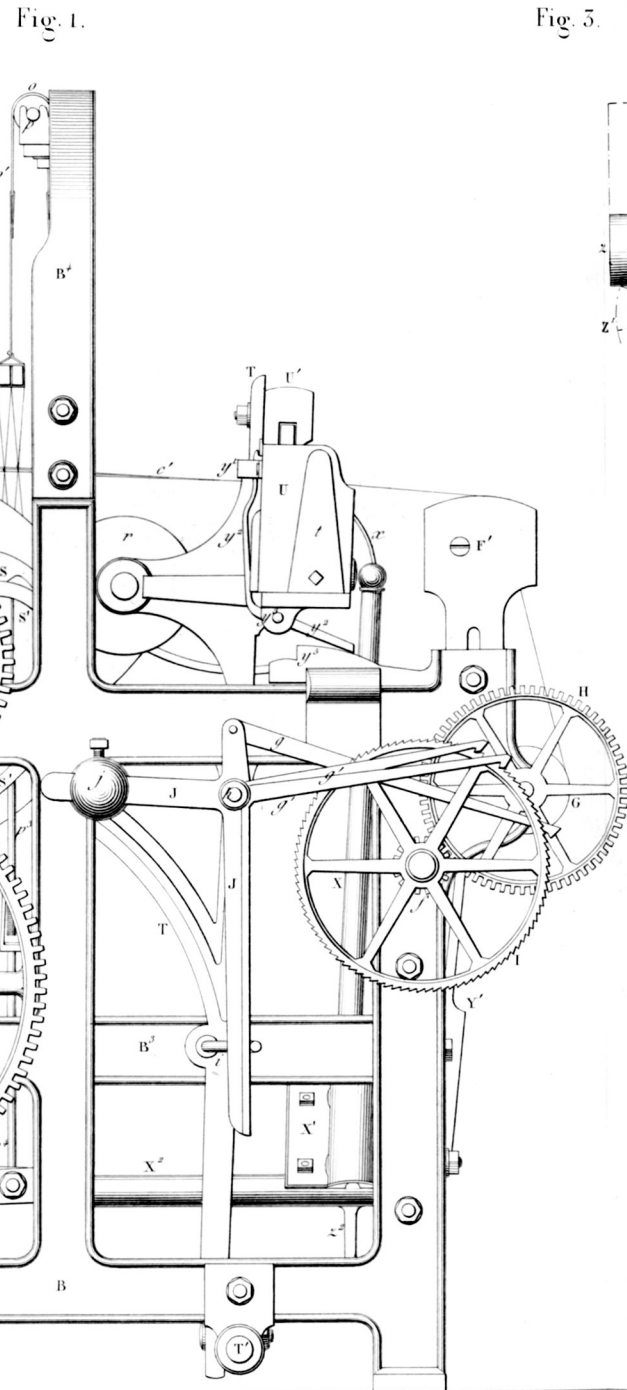
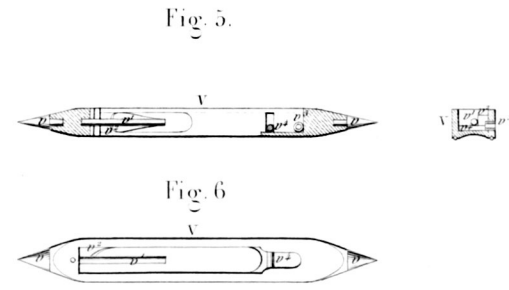
Echelle de 1/10^e p. Fig. 12 à 18.
 0 1 2 3 4 5 décimètres.

Echelle de 1/5^e p. Fig. 8 à 10.
 0 1 2 décimètres.









Echelle de 1/8.

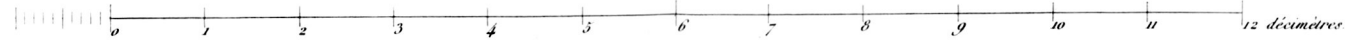


Fig. 8.

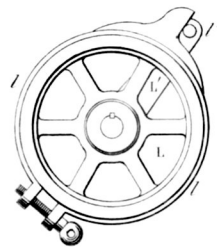


Fig. 9.



Fig. 7.

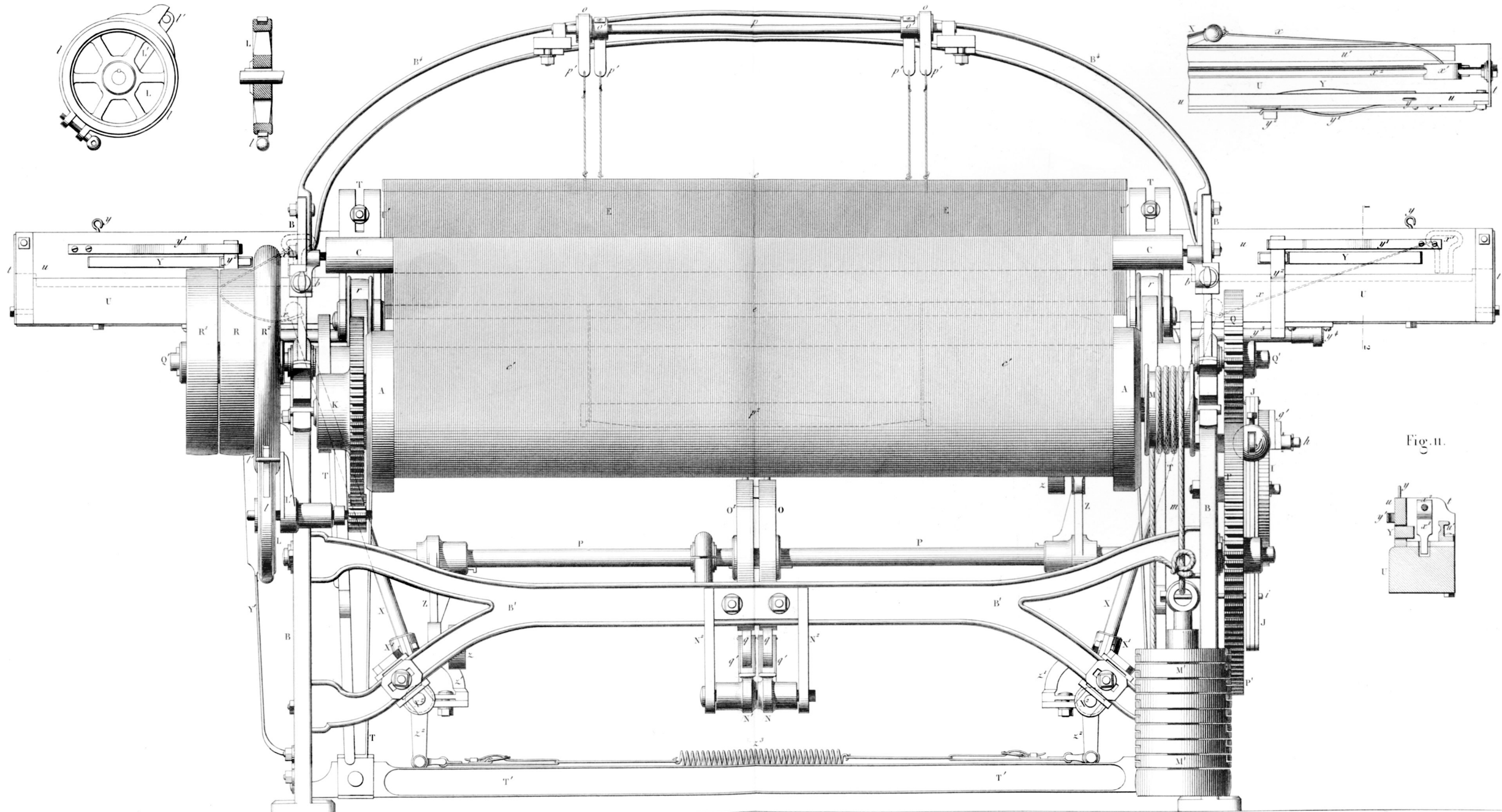


Fig. 10.

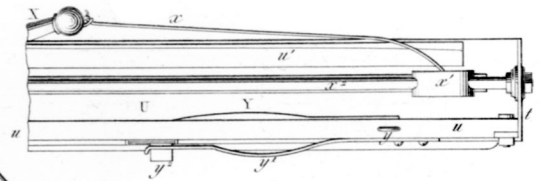
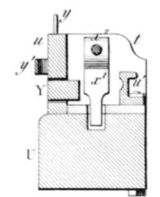
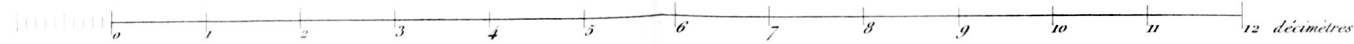


Fig. 11.



Echelle de 1/8.



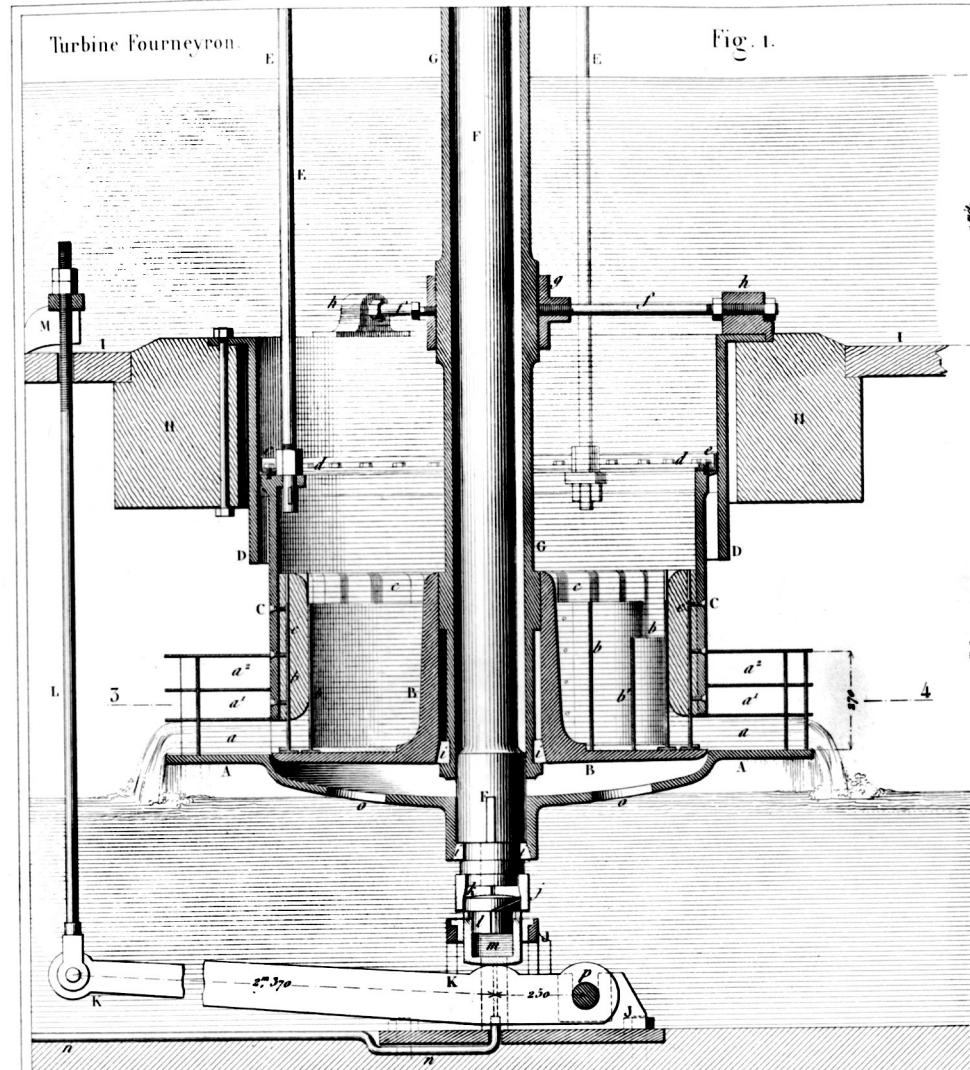


Fig. 1.

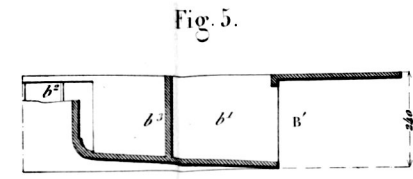


Fig. 5.

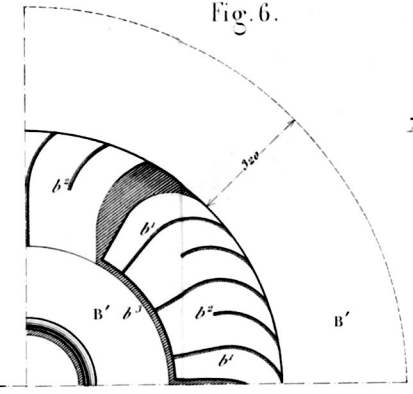


Fig. 6.

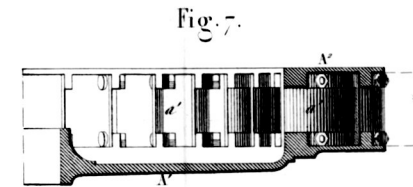


Fig. 7.

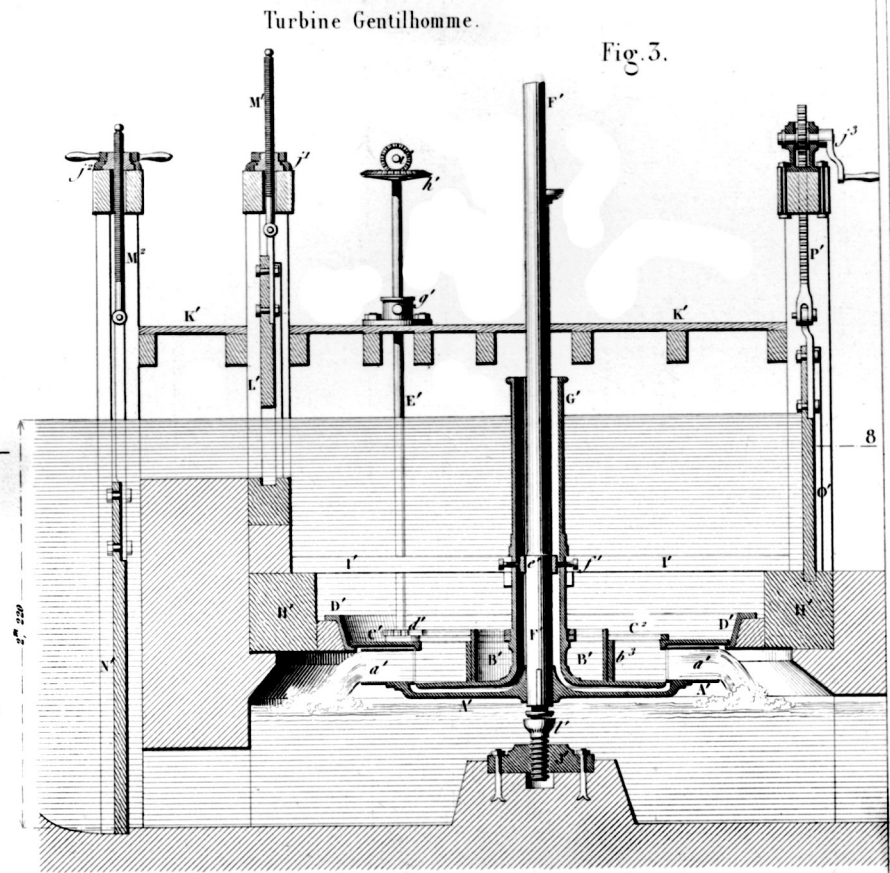


Fig. 3.

Turbine Gentilhomme.

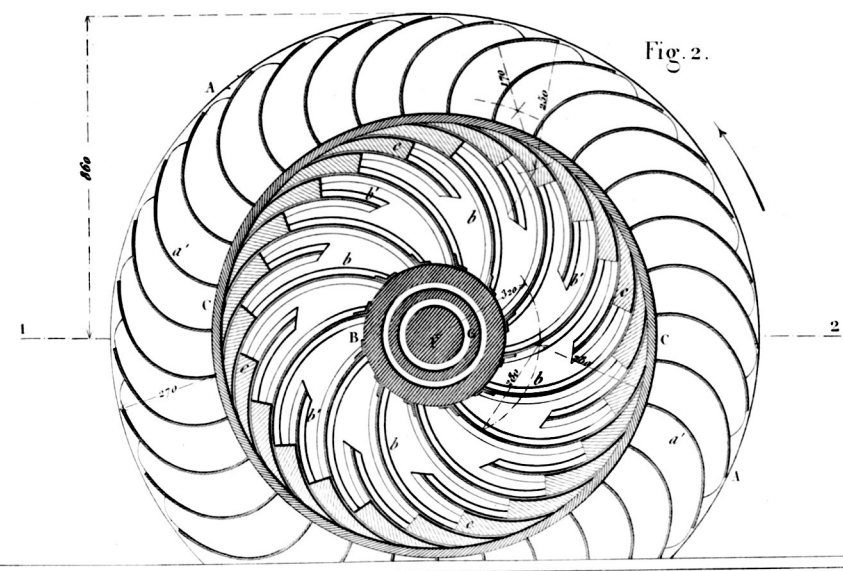


Fig. 2.

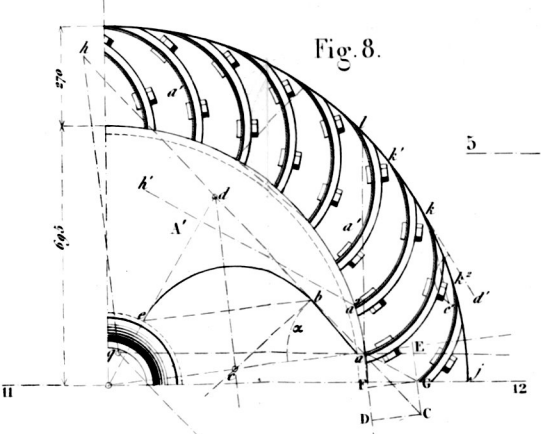


Fig. 8.

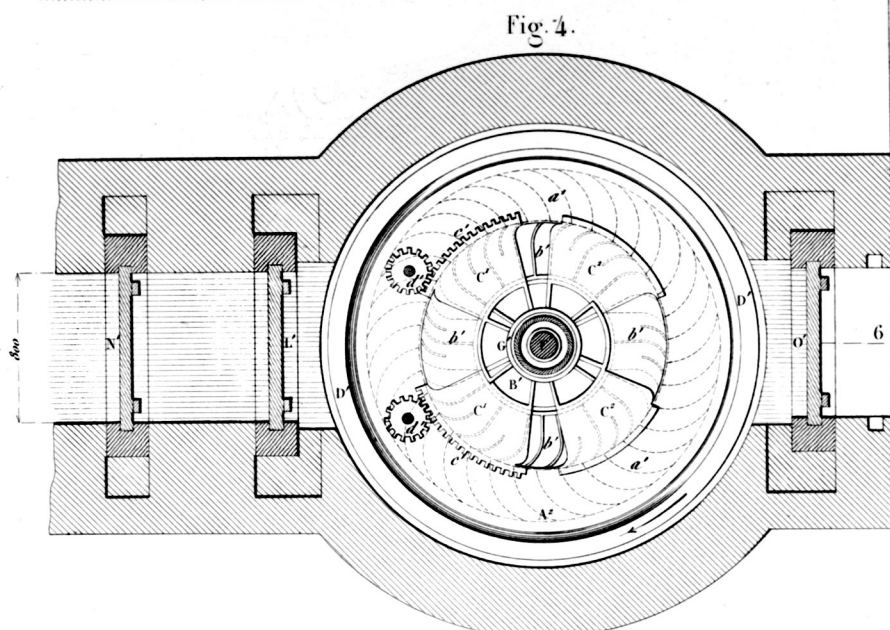
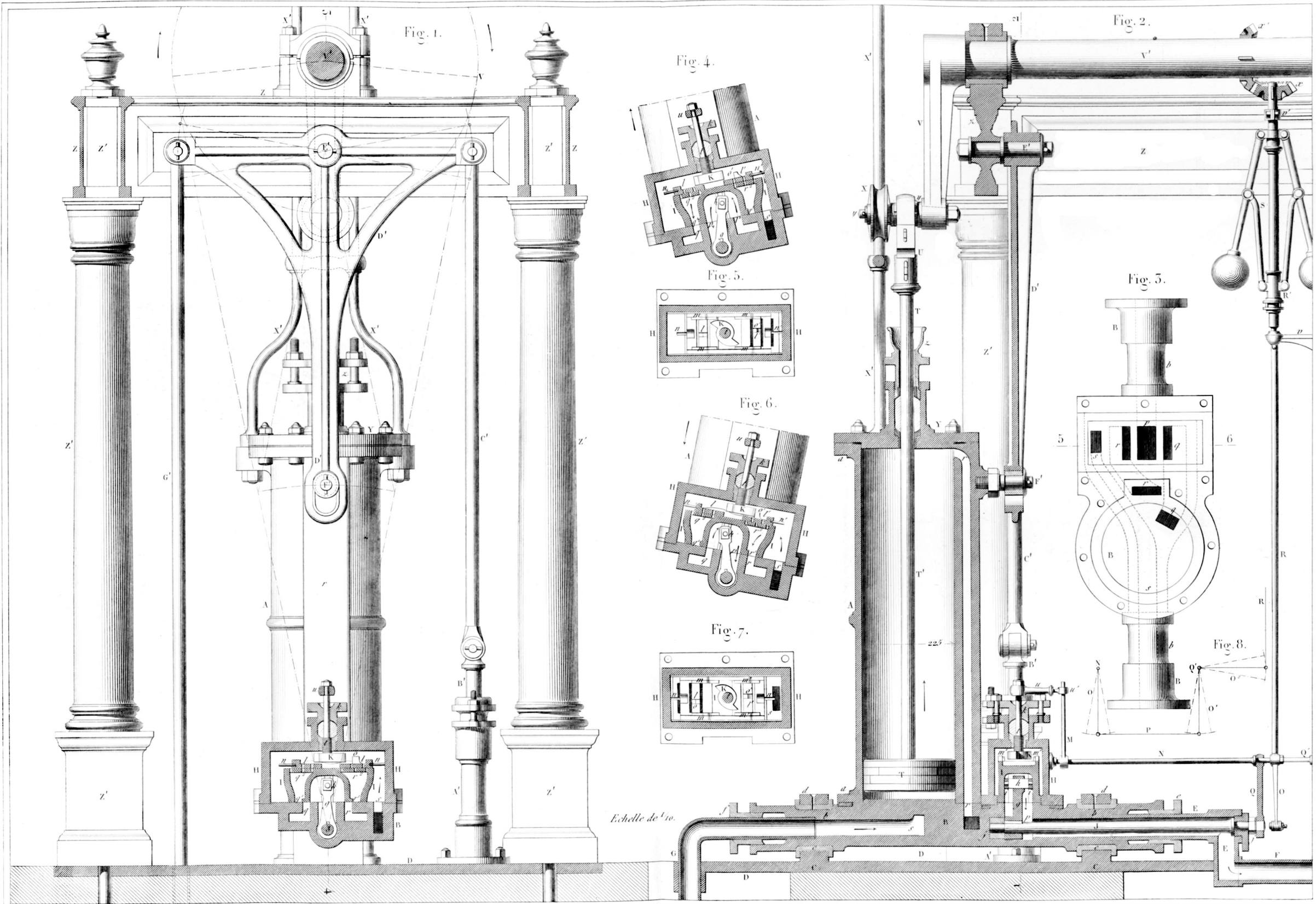
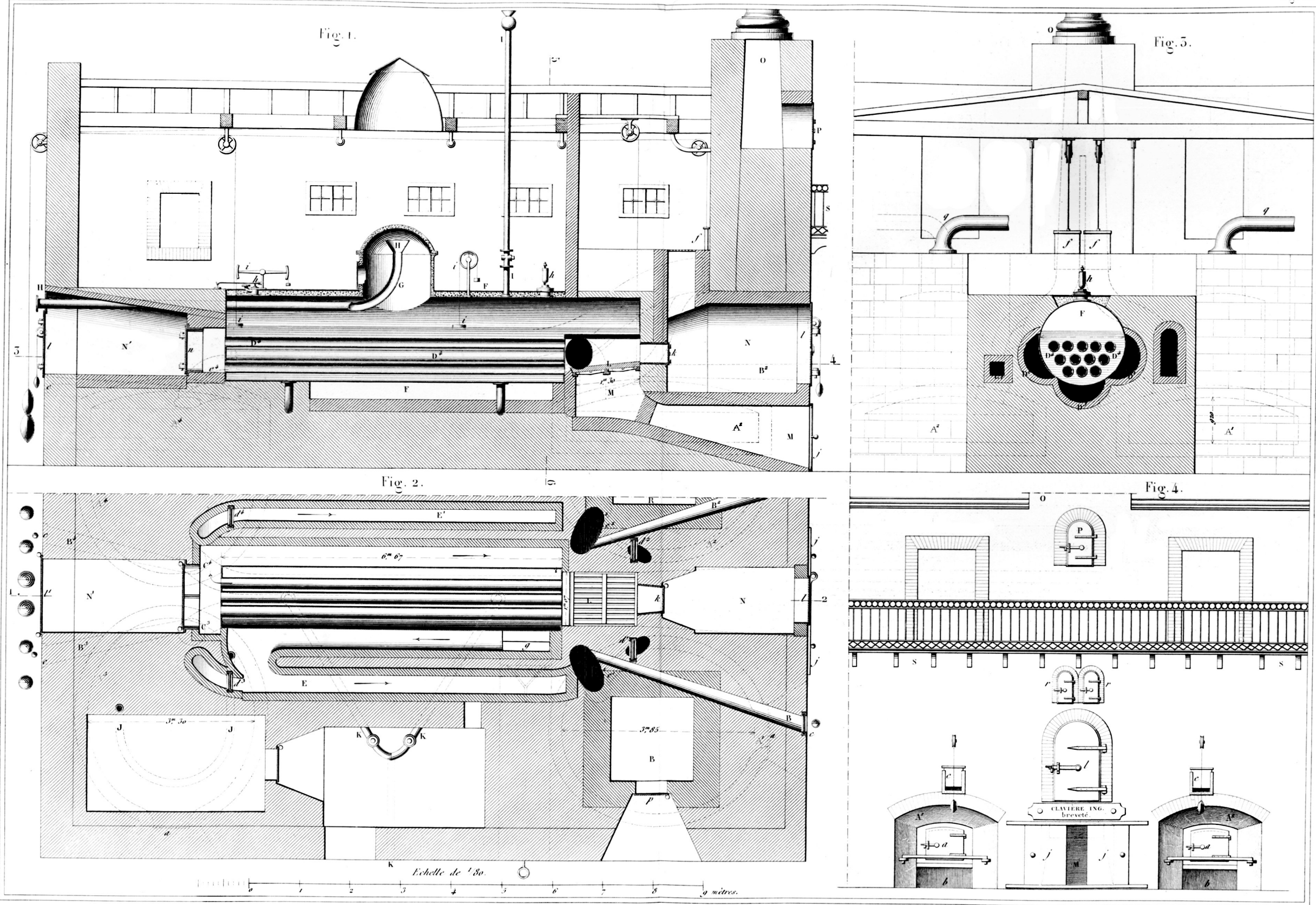


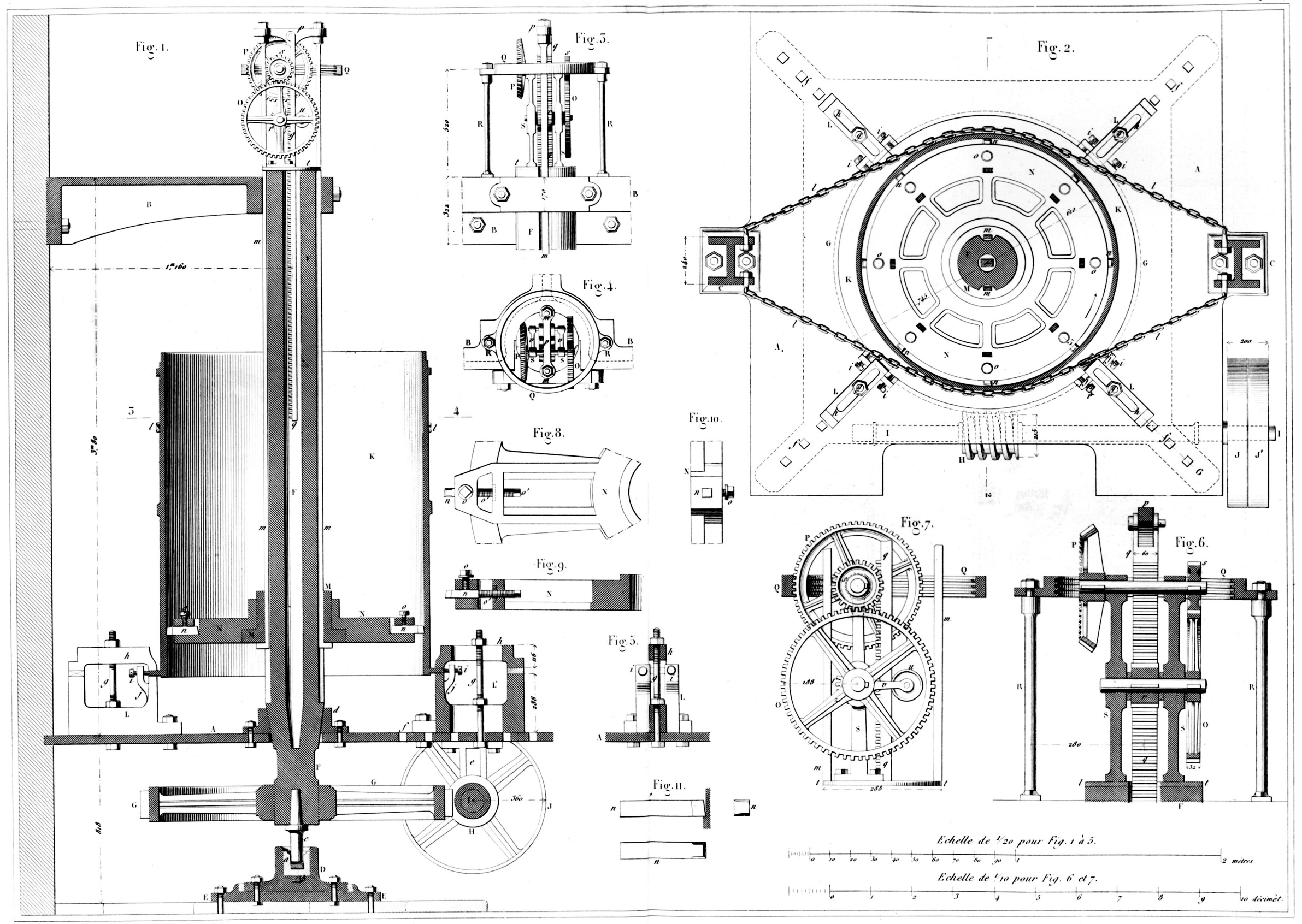
Fig. 4.

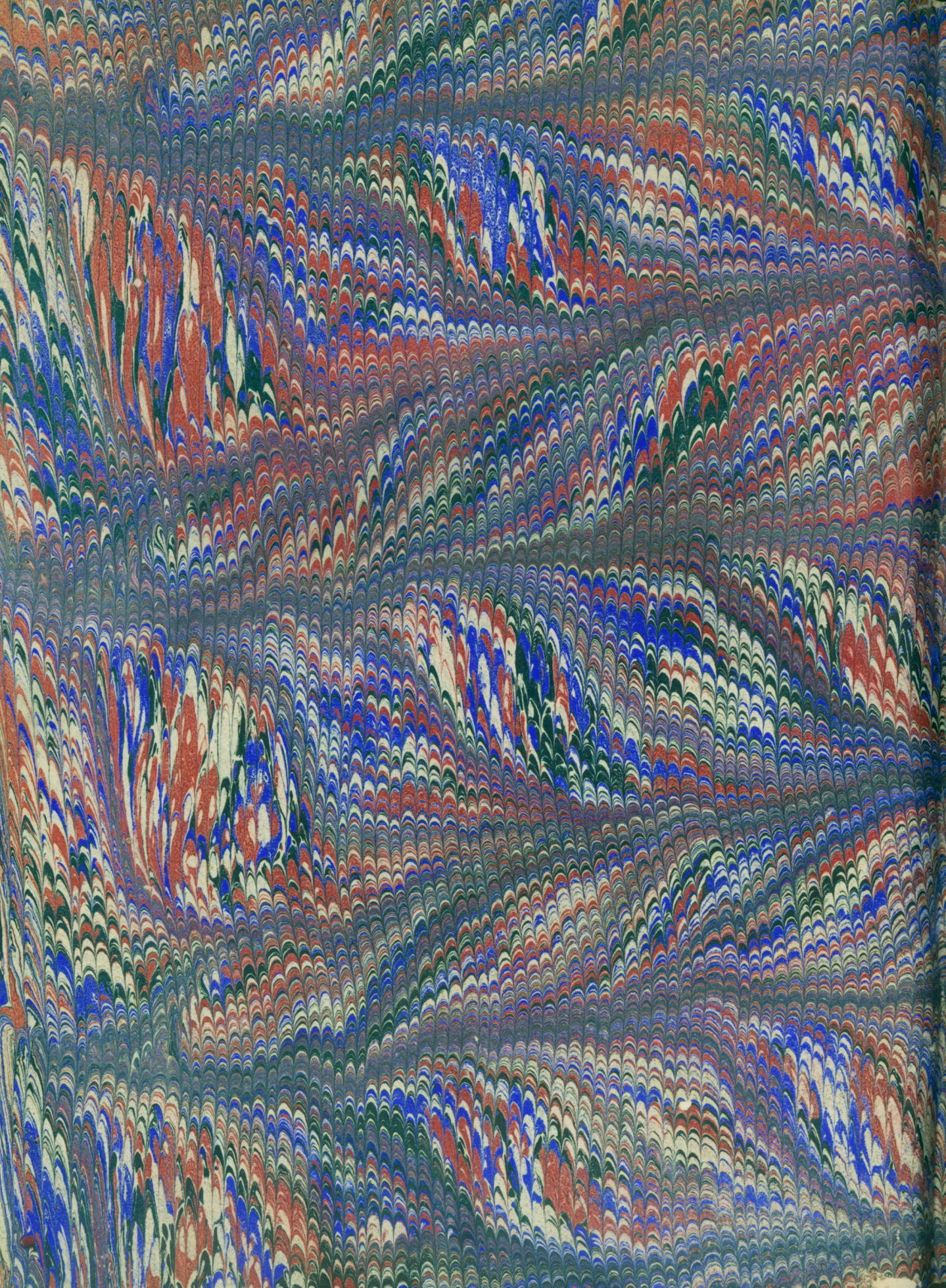
Echelle de 1/20 pour Fig 1 et 2 et 5 à 8.

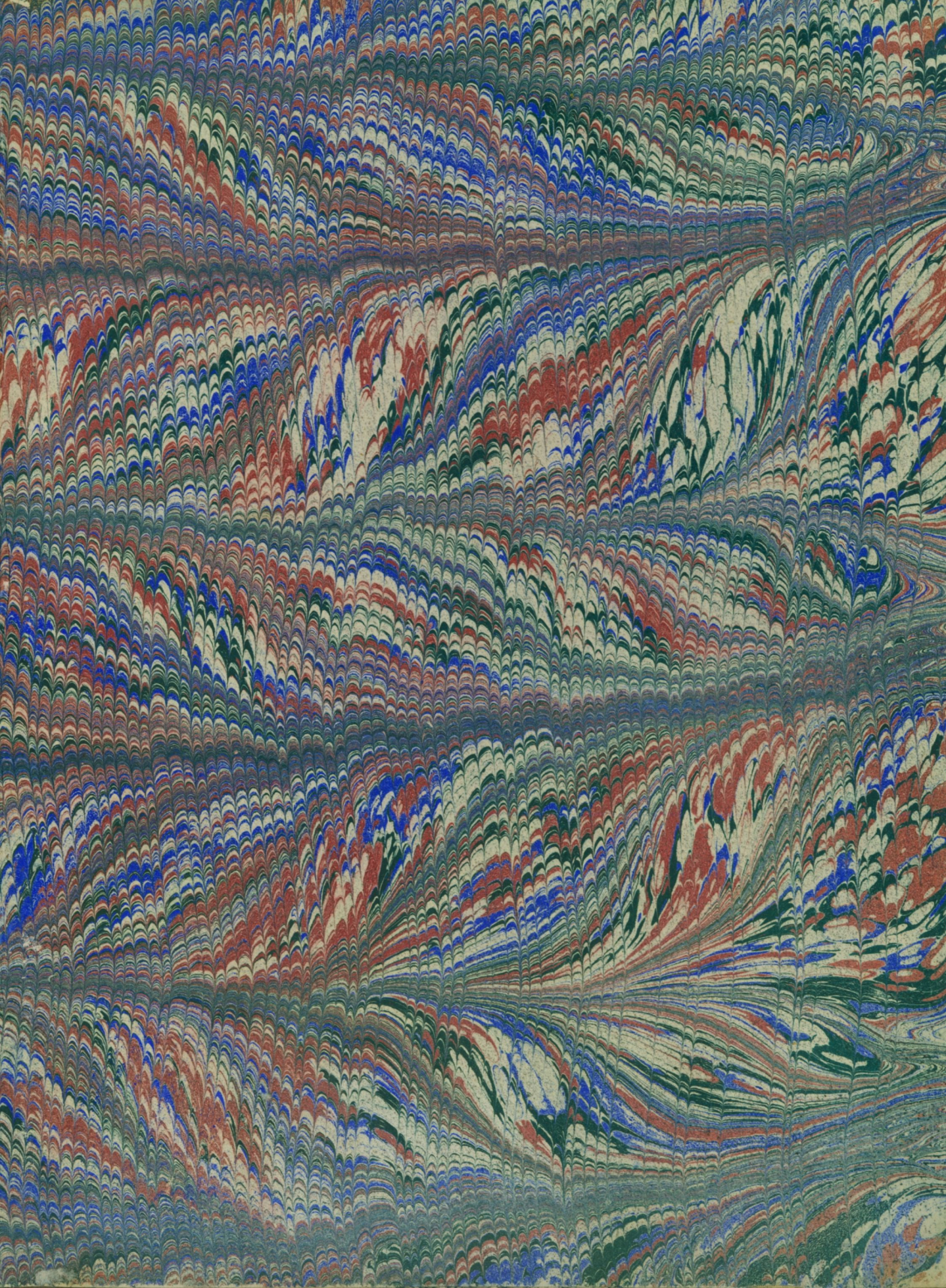
Echelle de 1/40 pour Fig 3 et 4.













BIBLIOTEKA GŁÓWNA

100071N/1