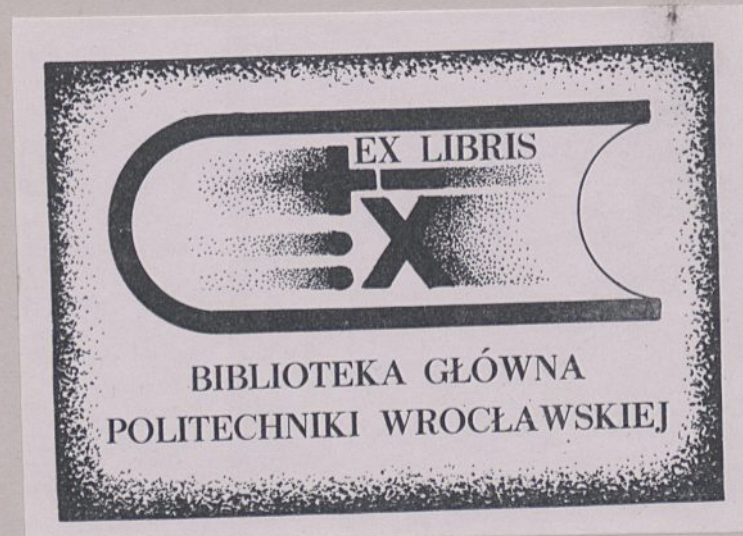




R 96
m

Archiwum



PUBLICATION INDUSTRIELLE

DES

MACHINES, OUTILS ET APPAREILS

LES PLUS PERFECTIONNÉS ET LES PLUS RÉCENTS

EMPLOYÉS

DANS LES DIFFÉRENTES BRANCHES DE L'INDUSTRIE FRANÇAISE ET ÉTRANGÈRE

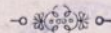
PAR

ARMENGAUD AINÉ

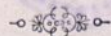
INGÉNIEUR, ANCIEN PROFESSEUR AU CONSERVATOIRE IMPÉRIAL DES ARTS ET MÉTIERS

MEMBRE DE LA SOCIÉTÉ D'ENCOURAGEMENT ET DE LA SOCIÉTÉ INDUSTRIELLE DE MULHOUSE

TOME ONZIÈME



PLANCHES



1912.499.

PARIS

CHEZ L'AUTEUR, 45 RUE SAINT-SÉBASTIEN

BOULEVARD DES FILLES-DU-CALVAIRE

ET CHEZ LES PRINCIPAUX LIBRAIRES DE LA FRANCE ET DE L'ÉTRANGER

1858



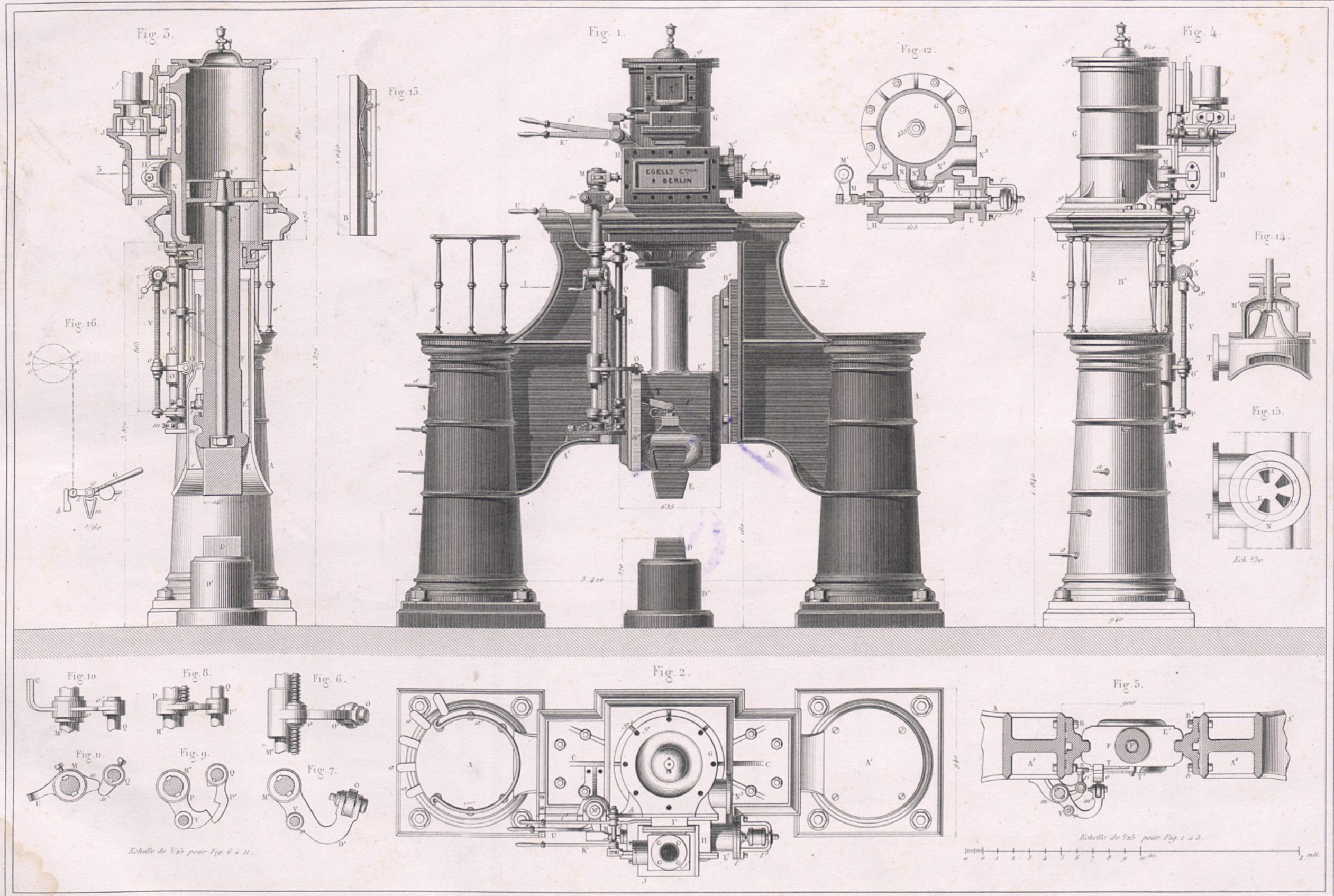
Str. 2692h.



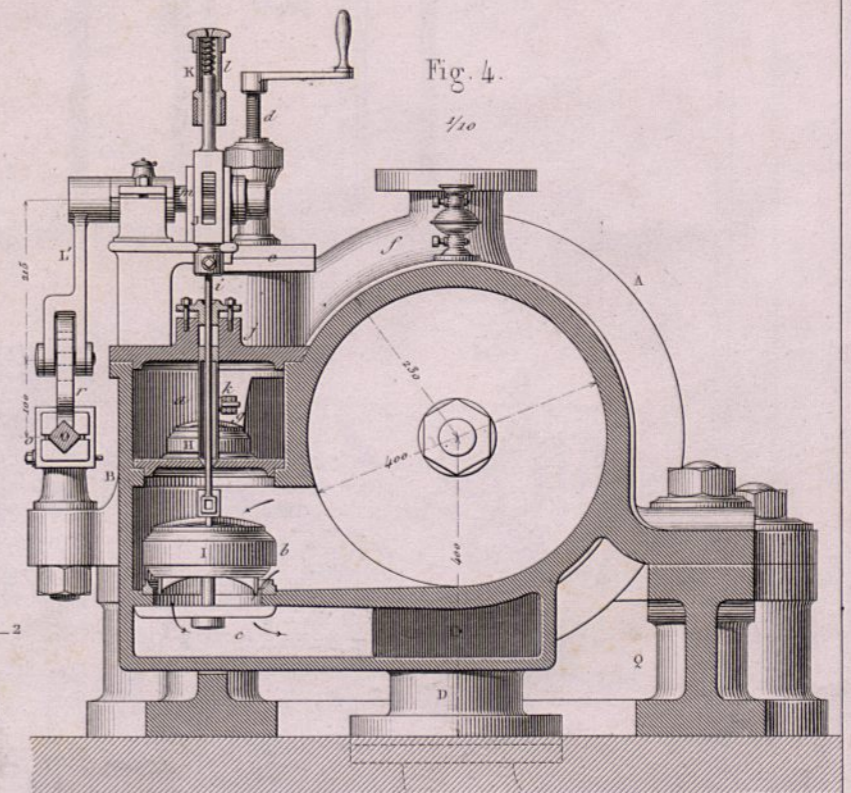
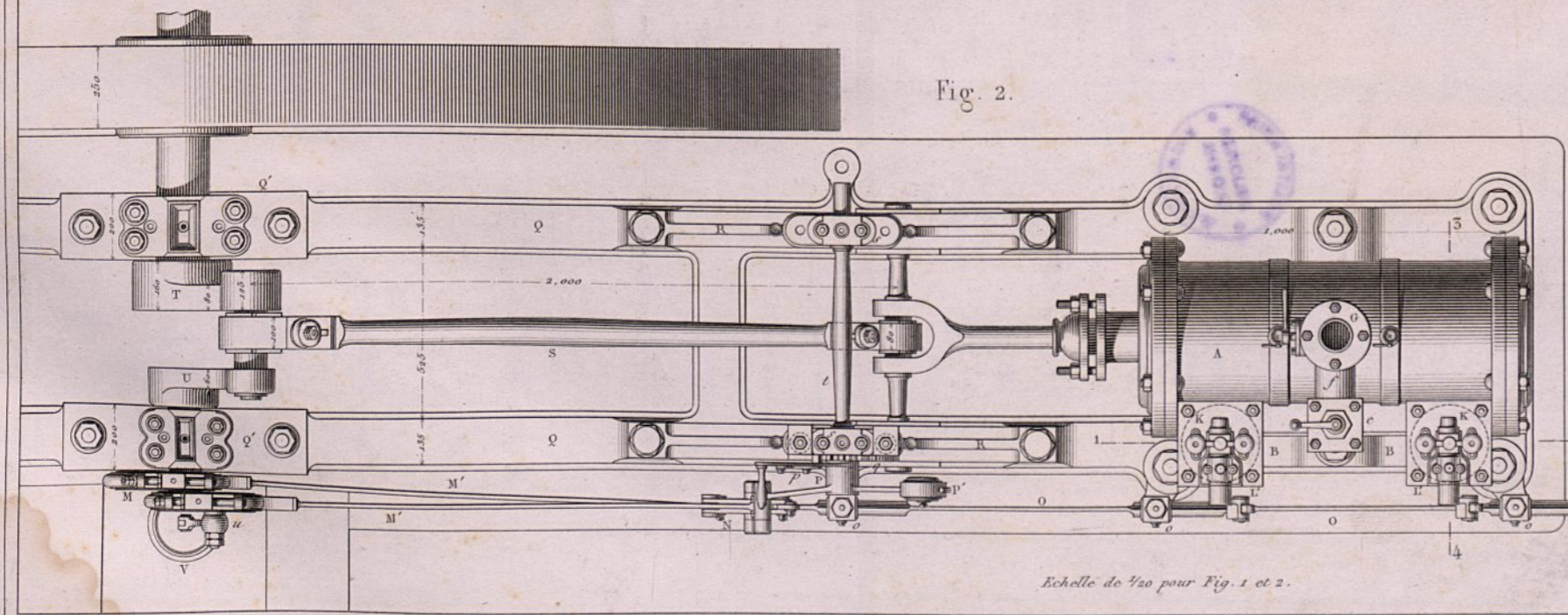
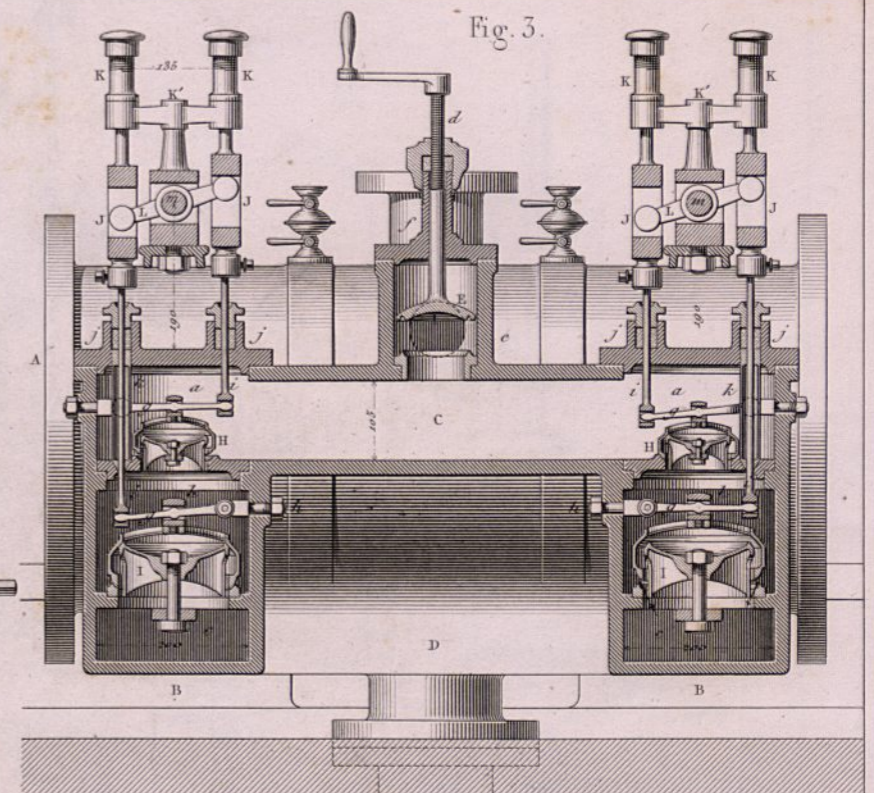
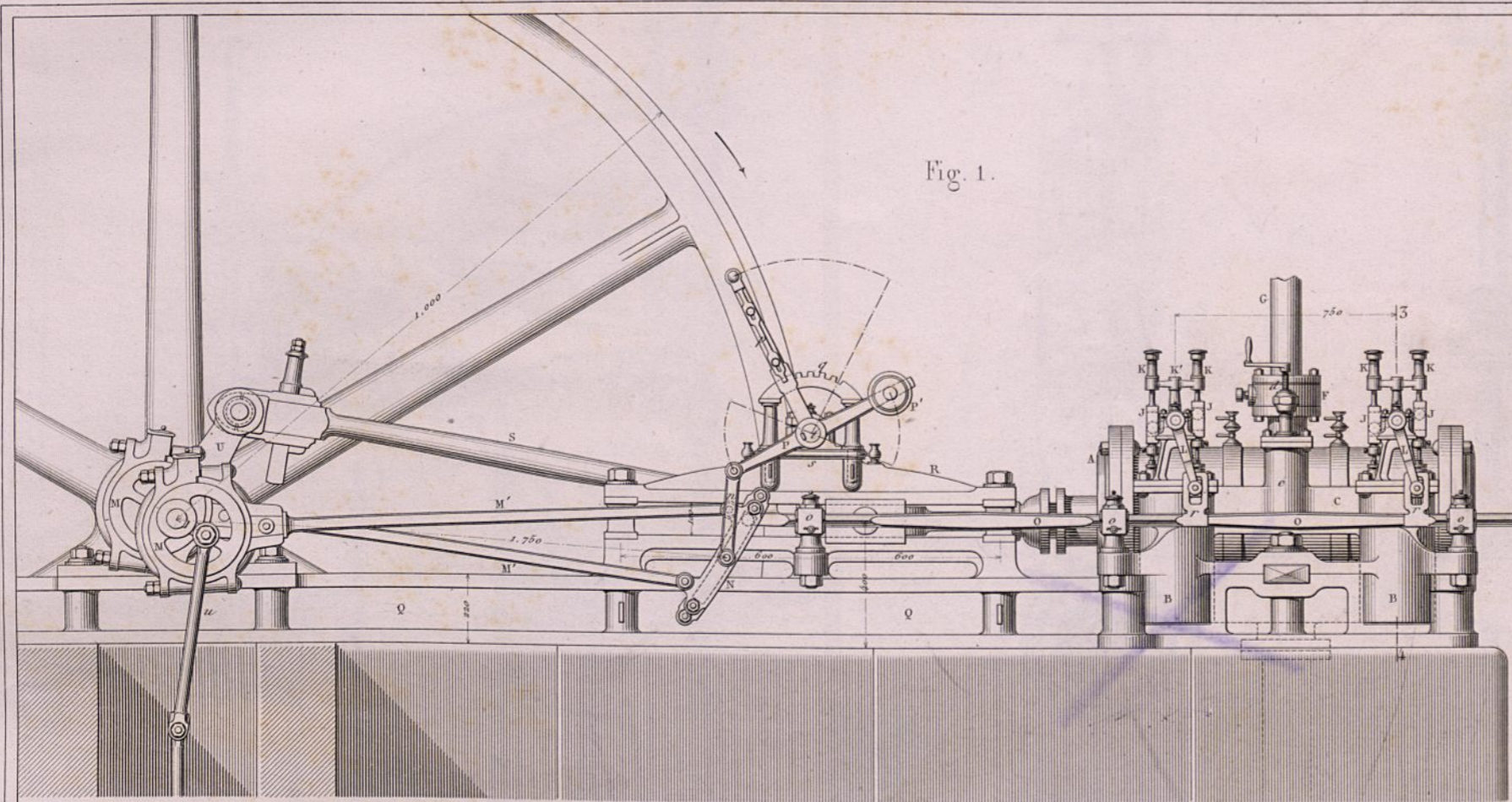
TABLE DES PLANCHES

DU TOME ONZIÈME DE LA PUBLICATION INDUSTRIELLE

PLANCHES.	1 ^{re} LIVRAISON.	PAGES.	PLANCHES.	6 ^e LIVRAISON.	PAGES.
1	Marteau pilon à vapeur de M. DAELEN, construit par M. EGELLS.	3	21	Appareil propre à l'épuration de la houille, par M. BÉRARD.	274
2	Machine à vapeur horizontale, par M. J.-F. RÉVOLLIER.	13	22	Condenseur, par M. CHARBONNIER. Appareil pour chauffer l'eau d'alimentation, par M. CAVÉ. Pompe condenseur, par M. LAFOND.	306
3	Machine à percer double, à vitesse variable, par MM. DUCOMMUN et DUBIED.	27	23	Four à air chaud et à sole tournante, par M. ROLLAND.	318
4	Machine locomotive, à 6 roues couplées, par M. POLONCEAU.	33	24	Tuyau de conduite en fonte.	331
2^e LIVRAISON.			7^e LIVRAISON.		
5	Machine locomotive, par M. POLONCEAU. (<i>Suite.</i>)	33	25	Four à puddler à haute température, par M. CORBIN-DESBOISSIÈRES.	363
6	Machine à estamper et à emboutir les métaux, par MM. KARCHER et WESTERMANN, HÉTHÉRINGTON, GOMME et BEAUGRAND.	57	26	Machine double à vapeur, du chemin de fer de Lyon.	379
7	Machines à peigner le lin long et le chanvre coupé, perfectionnées et construites par M. J. WARD.	71	27	Machine à raboter et planer les bois, par M. F. CALLA.	389
8			28	Construction des machines. — Divers systèmes de paliers graisseurs pour transmission de mouvement.	397
3^e LIVRAISON.			8^e LIVRAISON.		
9	Peigneuse à 6 rangées de peignes, par M. J. WARD. (<i>Suite.</i>)	97	29	Hydro-extracteurs à force centrifuge, pour l'apprêt des fils, des tissus et le traitement des sucres.	421
10	Turbines-Fontaine, construites par MM. FONTAINE et BRAULT.	119	30	Appareils à dévider, filer, doubler et retordre la soie.	434
11	Machine à vapeur locomobile, par M. BRÉVAL.	154	31	Banc à broches à mouvement différentiel régulateur, pour les étoupes de lin et de chanvre, par M. FAIRBAIRN.	446
12	Machine double à poinçonner et à découper la tôle, par MM. LE GAVRIAN et Fils.	161	32		
4^e LIVRAISON.			9^e LIVRAISON.		
13	Grue à vapeur, construite par la C ^e des établissements Cavé.	171	33	Banc à broches, par M. FAIRBAIRN. (<i>Suite.</i>)	446
14	Four à souder les gros fers, par M. CORBIN-DESBOISSIÈRES.	188	34	Machines pour la fabrication des chaînes-câbles en fer.	465
	Wagon à houille, employé sur le chemin de fer de Lyon.	190	35	Presses à vermicelle et pâtes d'Italie, par M. GILQUIN.	485
16	Grande carte circulaire pour les étoupes de lin ou de chanvre, construite par MM. WINDSOR frères.	211	36	Ensemble d'une vermicellerie. — Appareils propres à la fabrication du biscuit de mer.	496
5^e LIVRAISON.			10^e LIVRAISON.		
17	Grande carte circulaire, par MM. WINDSOR frères. (<i>Suite.</i>)	211	37	Appareil à vapeur pour navire à hélice, par M. NILLUS.	509
18	Construction de machines. — Proportions des pivots et crapaudines.	226	38	Ressorts divers, de choc, de traction et de suspension,	517
19	Machine à raboter à 2 burins, par MM. DUCOMMUN et DUBIED.	255	39	Machines verticale et horizontale à mortaiser le bois, et machine à faire les tenons et les entailles, de l'usine de <i>Graffenstaden</i>	541
20	Système de ringards à griffes, par M. POTDEVIN.	262	40		







Echelle de 1/40 pour Fig. 1 et 2.



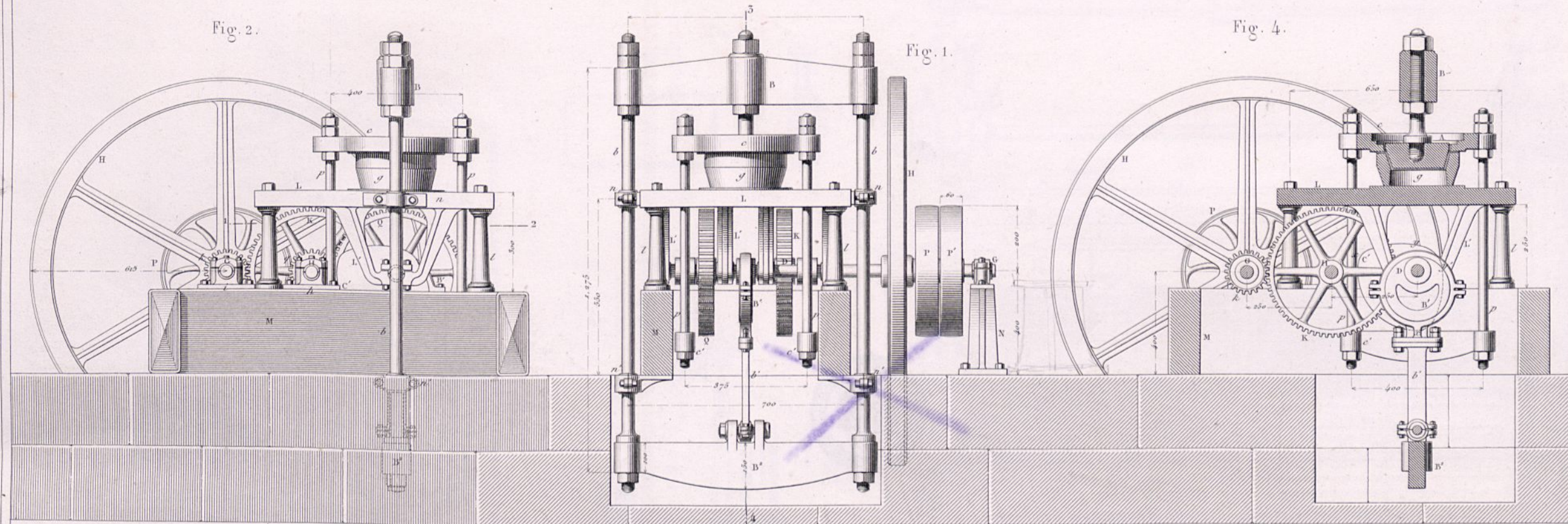




10 2 19 10

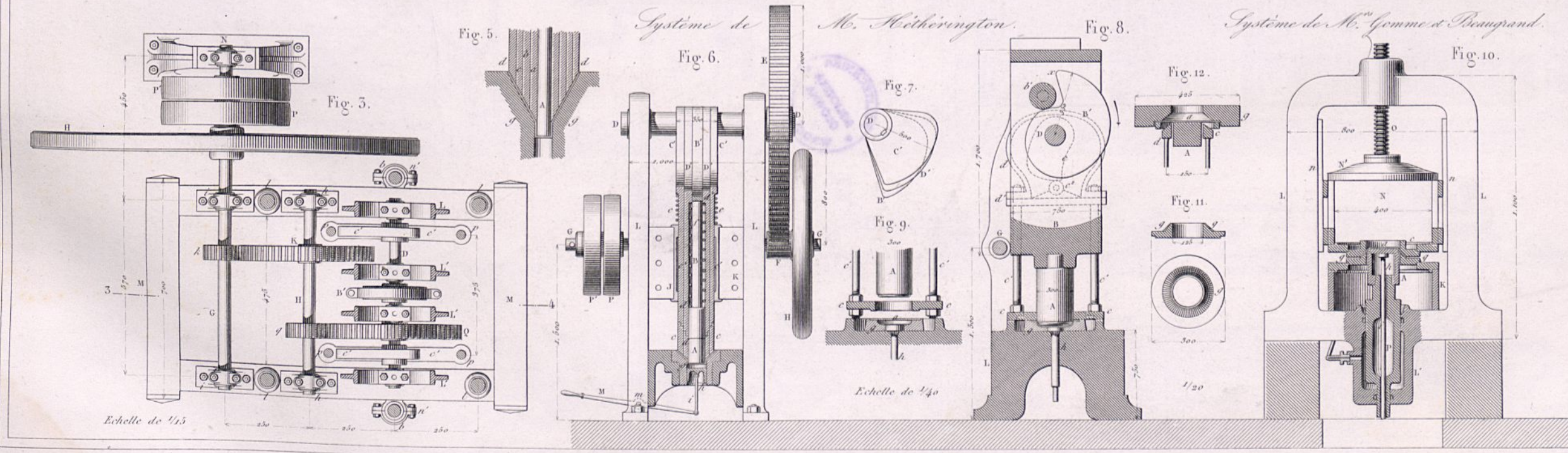


Systeme de M.^{rs} Kaveler et Westermann.

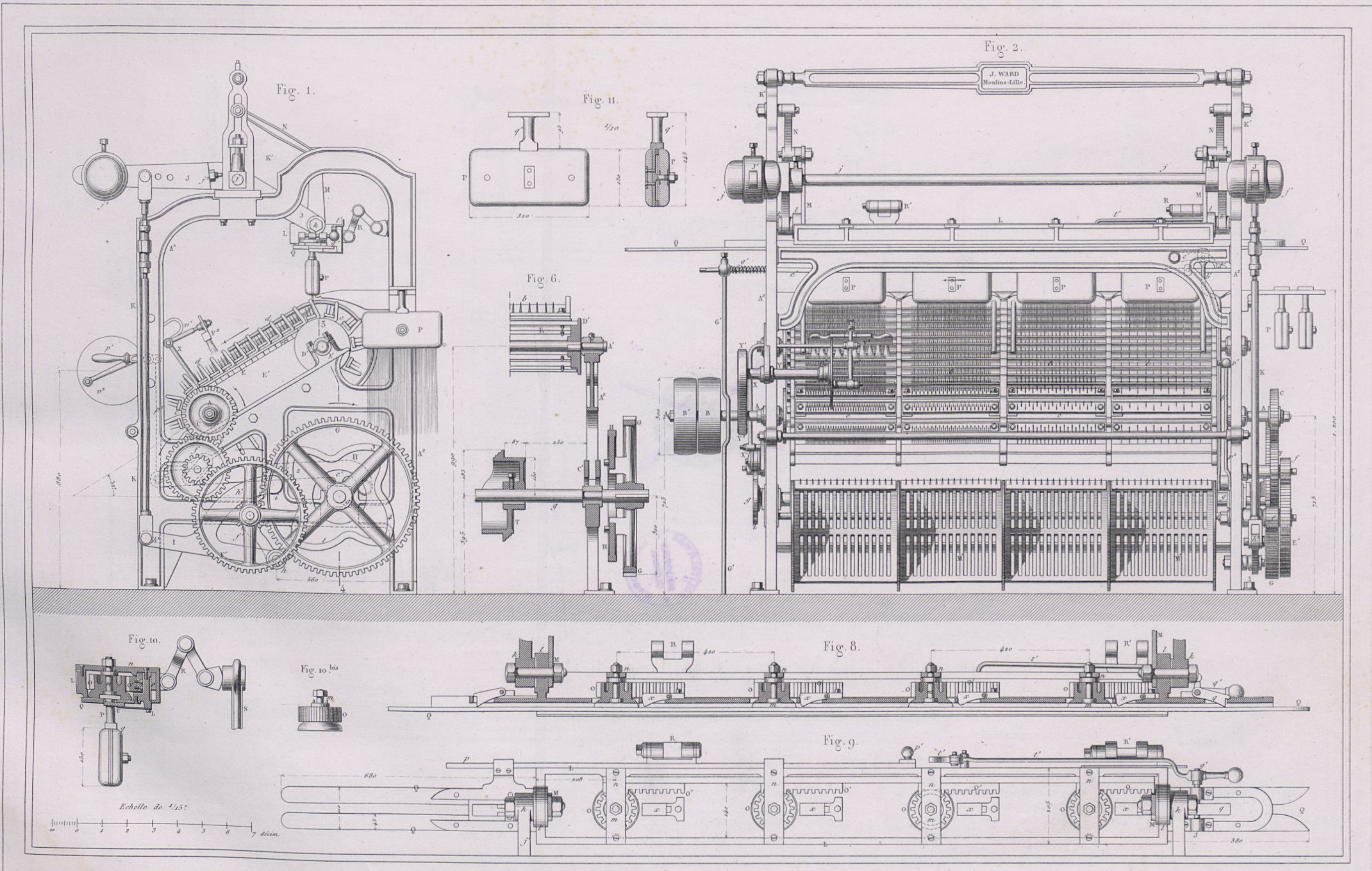


Systeme de M. Hetherington.

Systeme de M.^{rs} Gomme et Beaugrand.









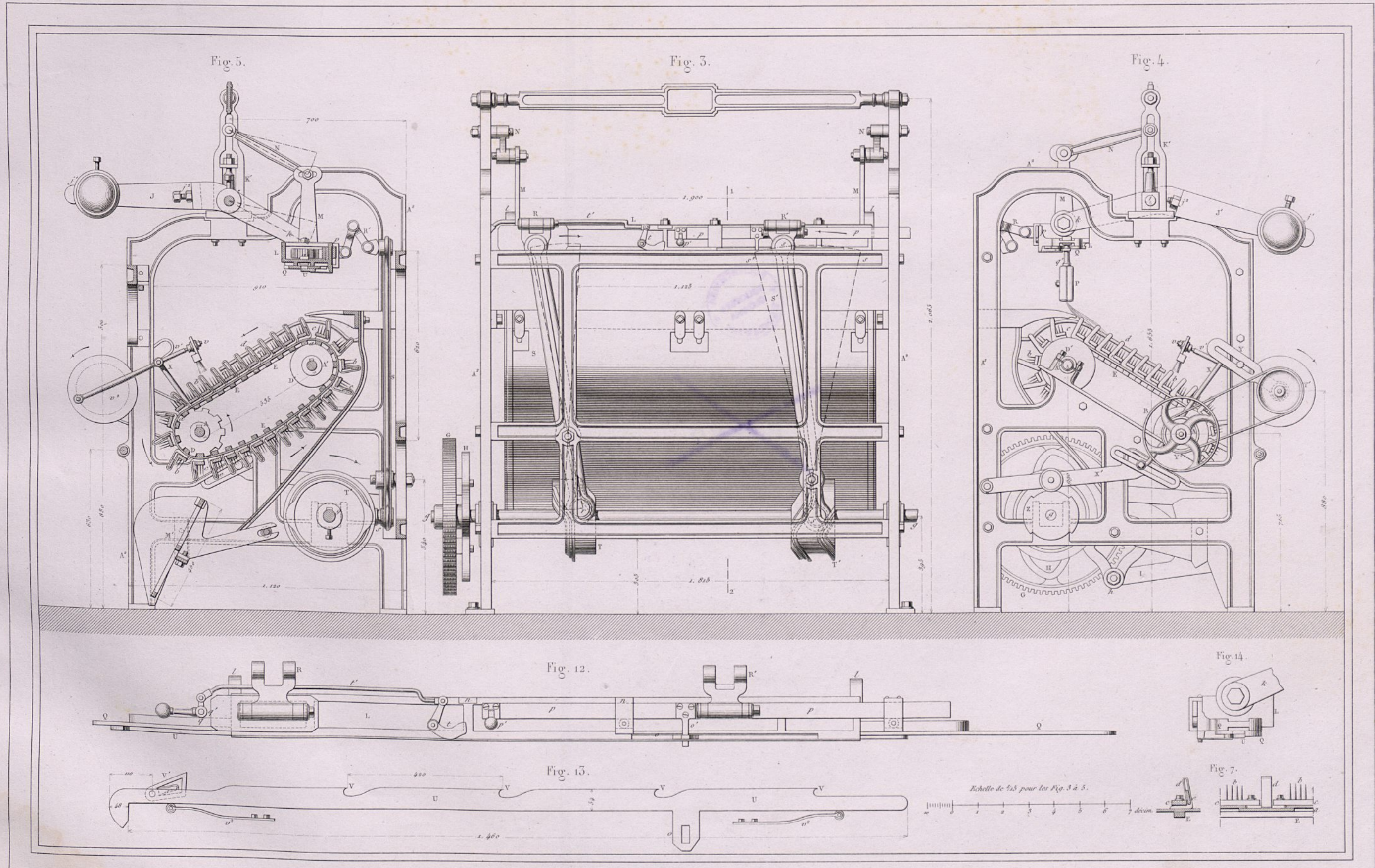




Fig. 1.

Fig. 2.

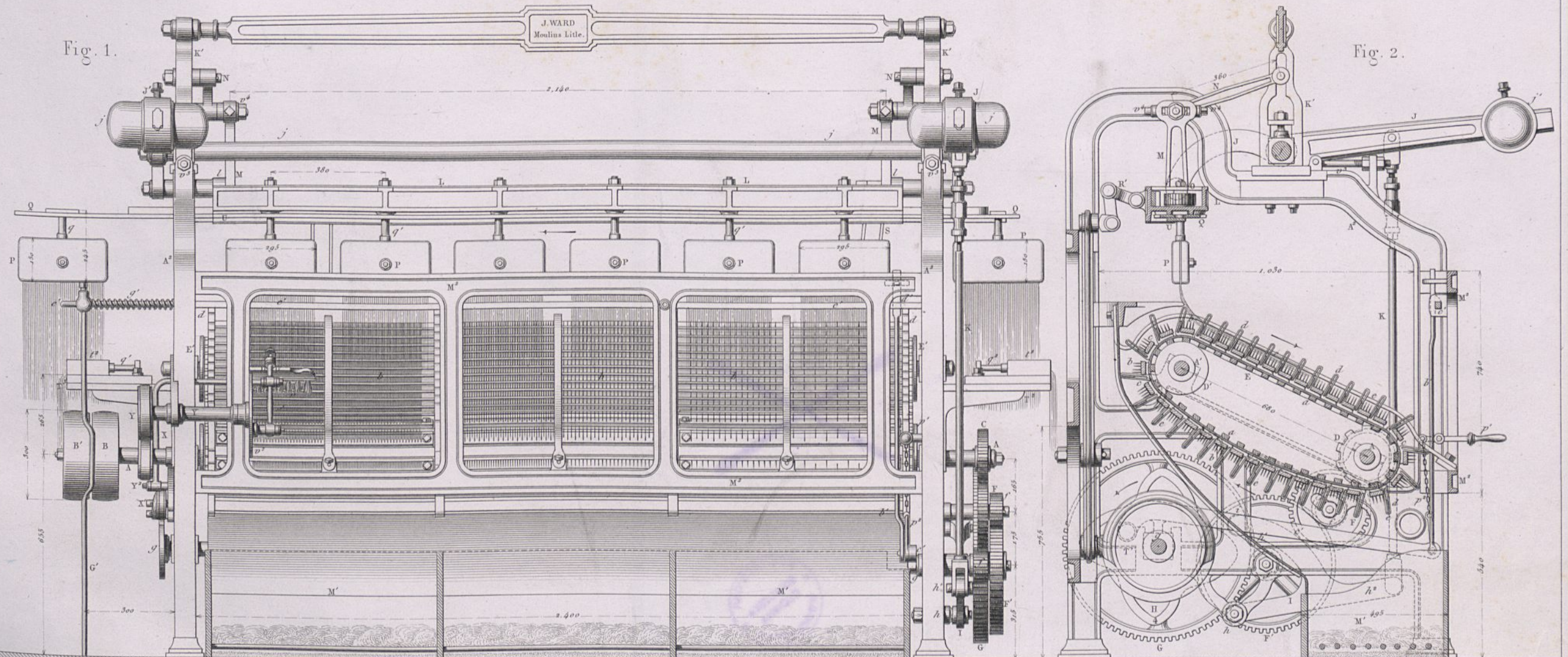


Fig. 3.

Fig. 4.

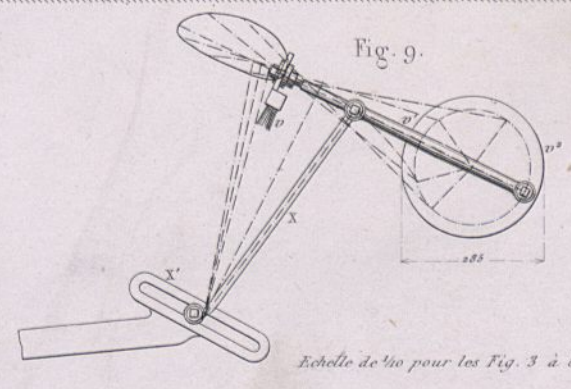
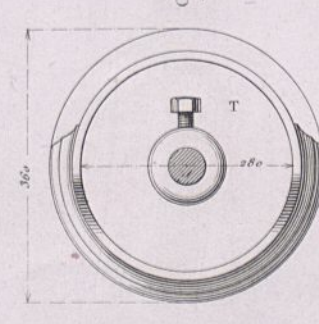
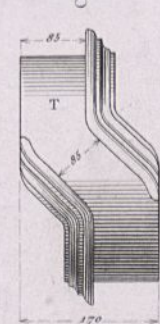
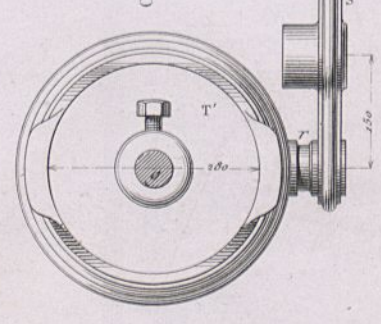
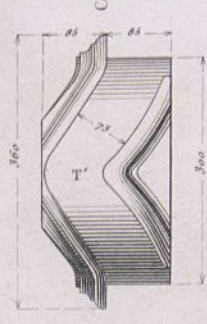
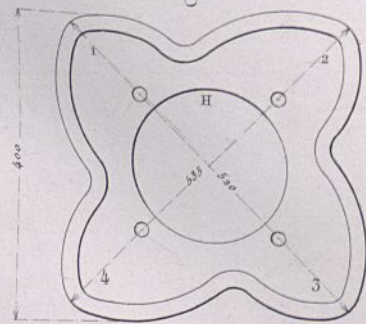
Fig. 6.

Fig. 5.

Fig. 8.

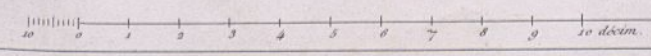
Fig. 7.

Fig. 9.



Echelle de 1/15 pour les Fig. 1, 2 et 9.

Echelle de 1/10 pour les Fig. 3 à 8.



2 Mètres.



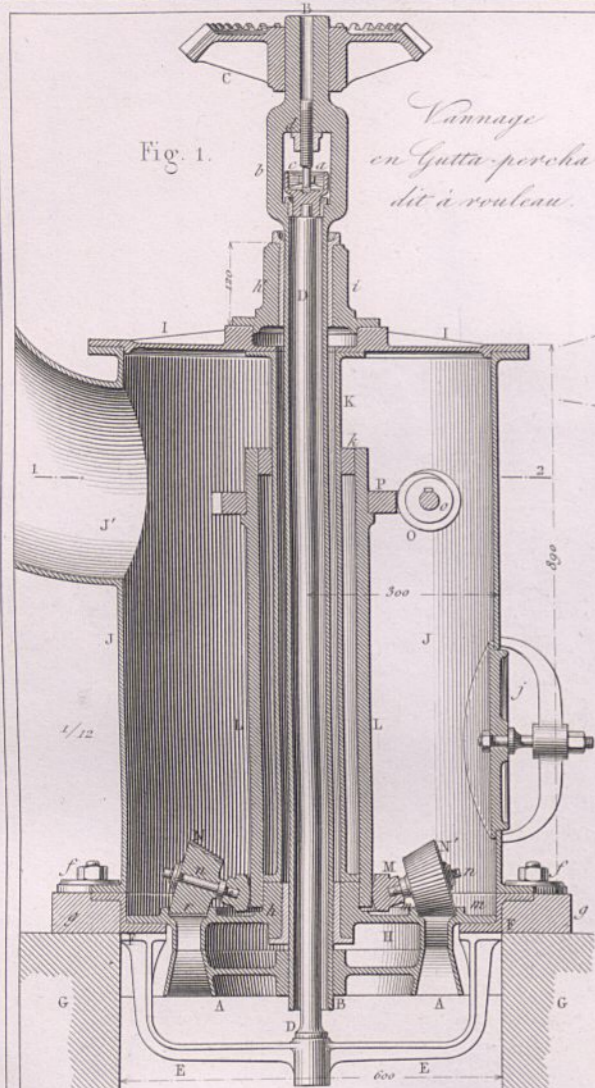


Fig. 1.

Vannage en Gutta-percha dit à rouleau.

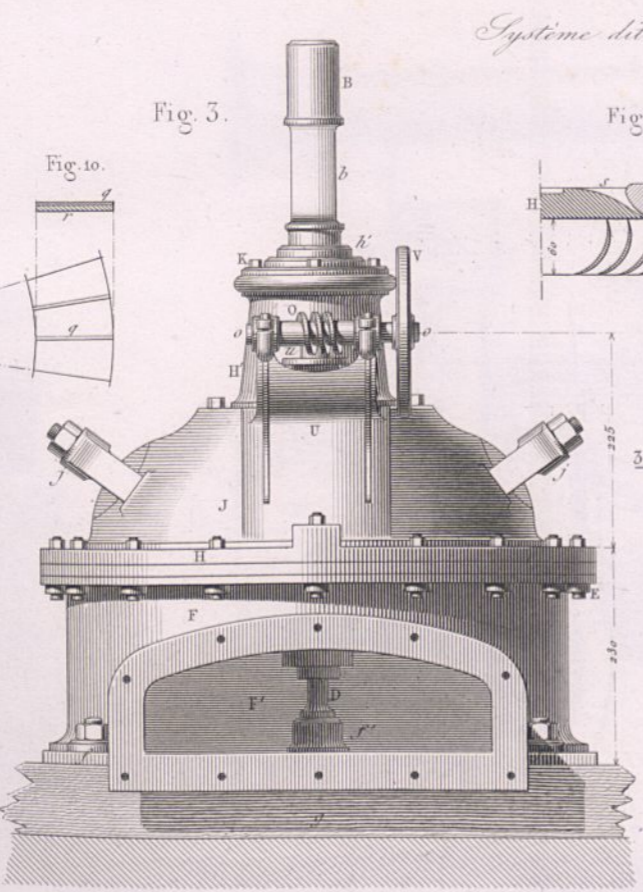


Fig. 3.

Systeme dit locomobile.

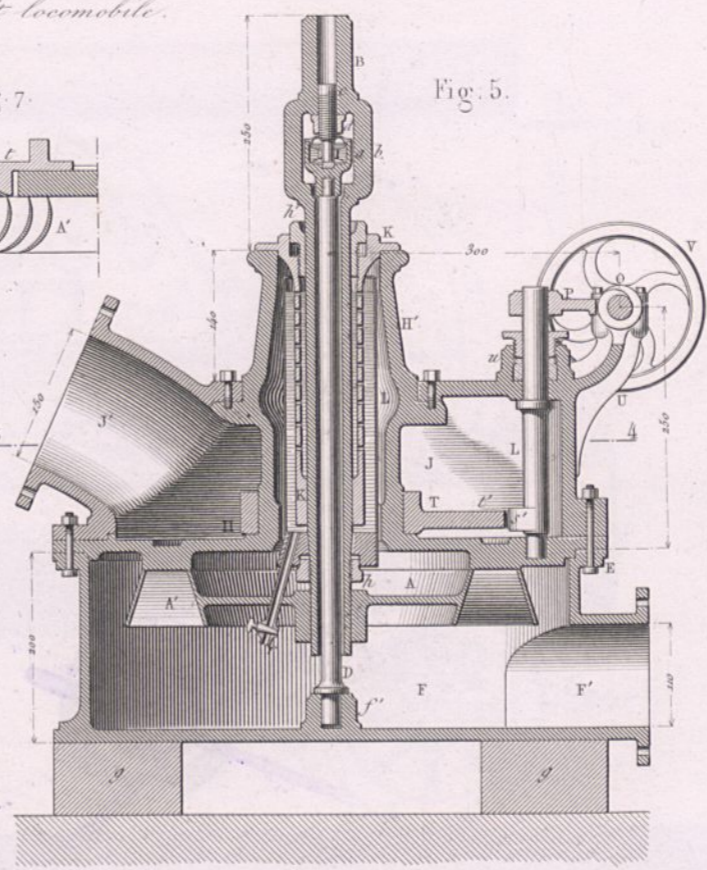


Fig. 5.

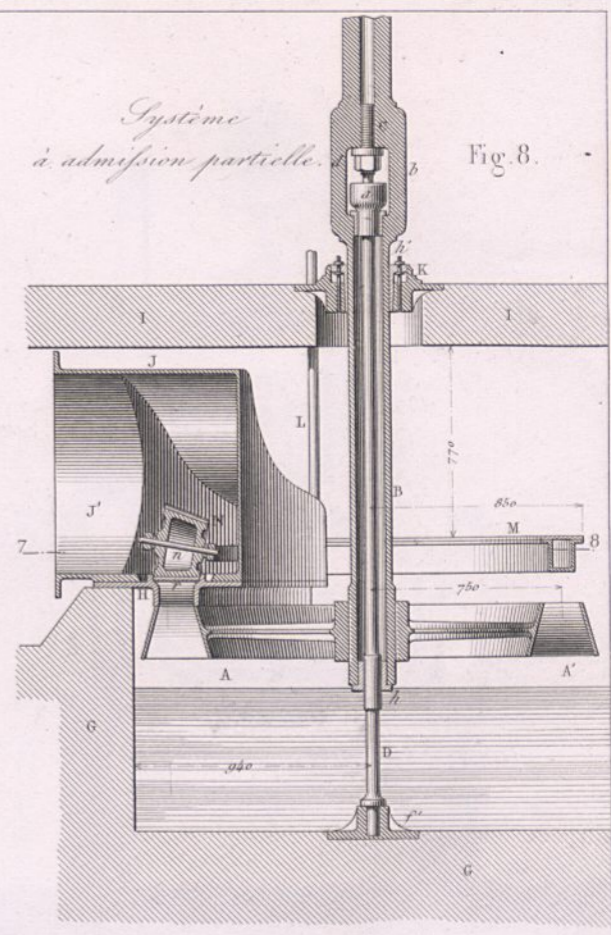


Fig. 8.

Systeme à admission partielle.

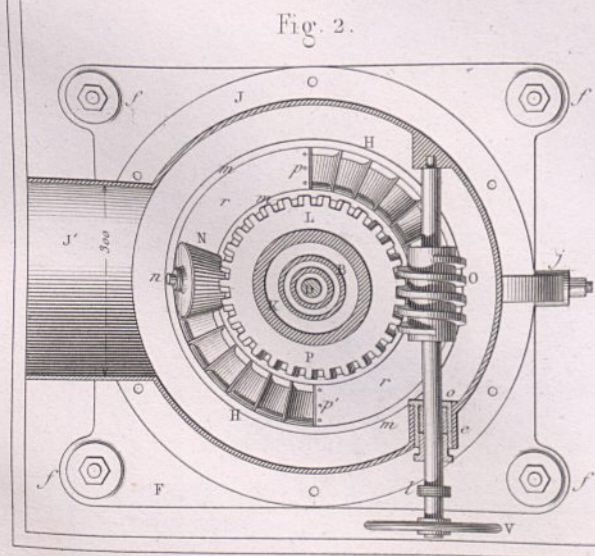


Fig. 2.

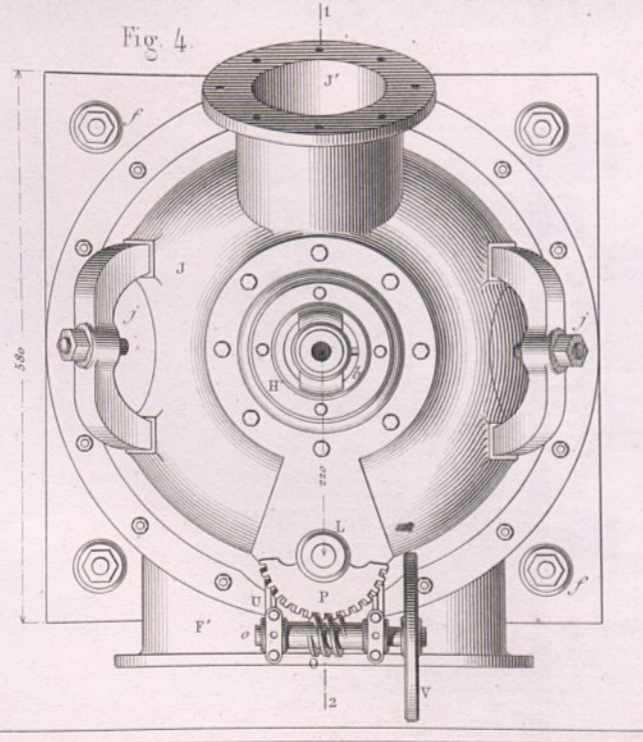


Fig. 4.

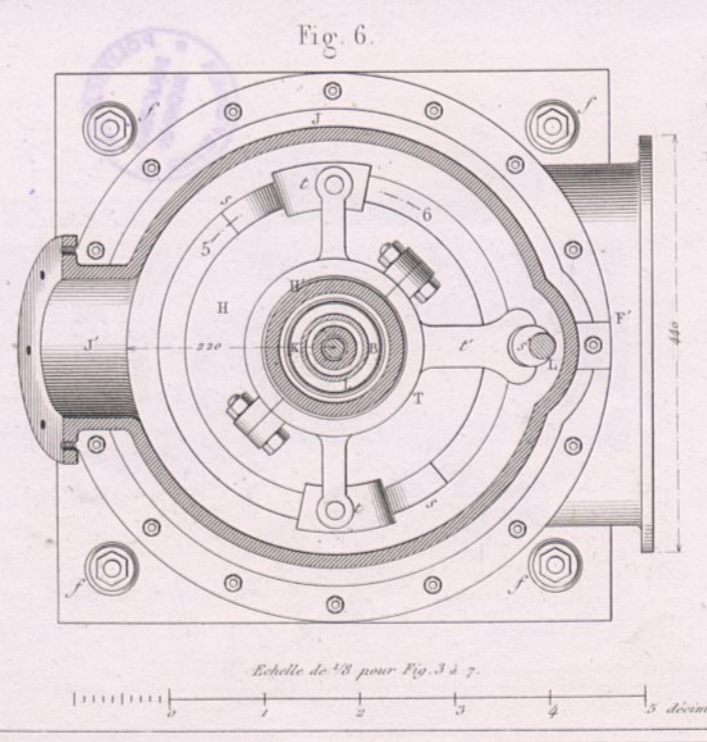


Fig. 6.

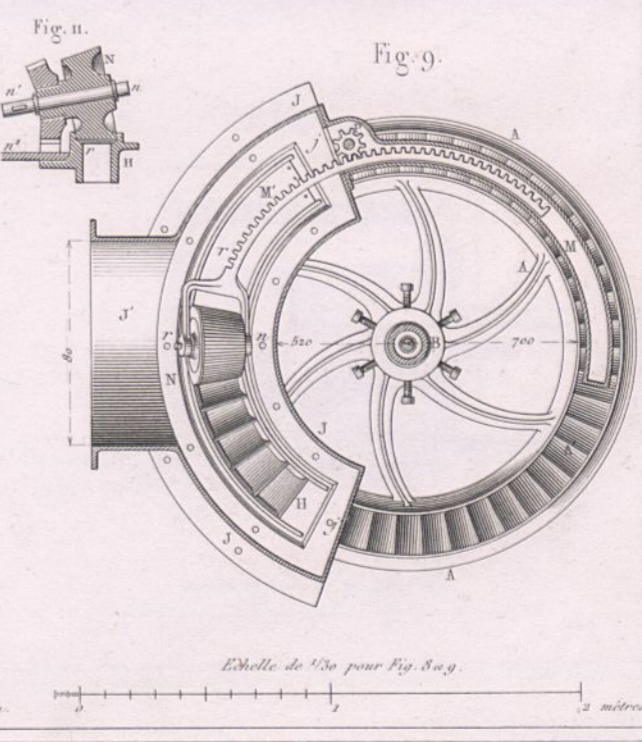


Fig. 9.

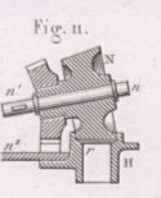
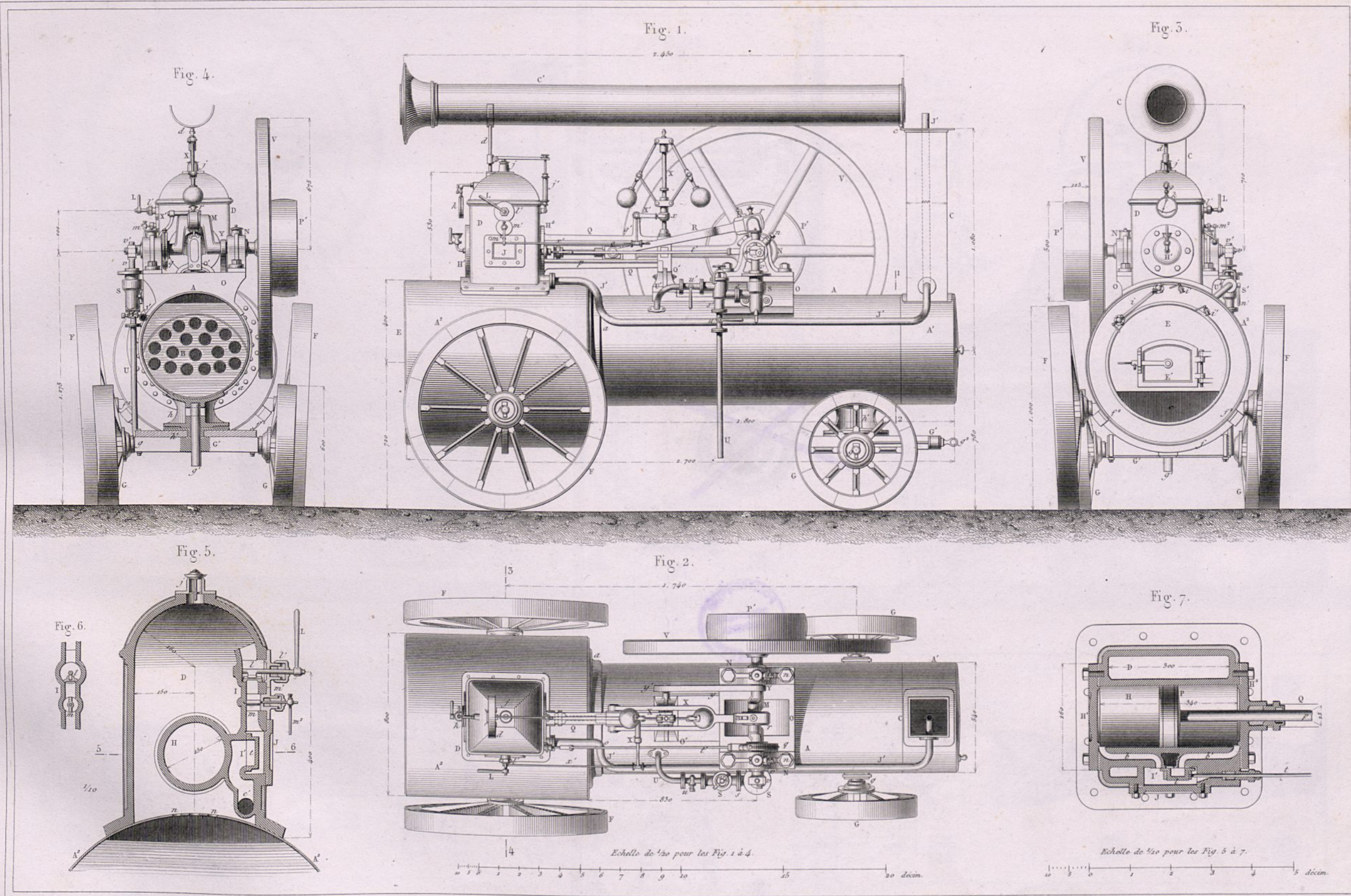


Fig. 11.

Echelle de 1/8 pour Fig. 3 à 7. 0 1 2 3 4 5 decim.

Echelle de 1/50 pour Fig. 8 à 9. 0 1 2 metres.









Disposition de M. Le Brun.

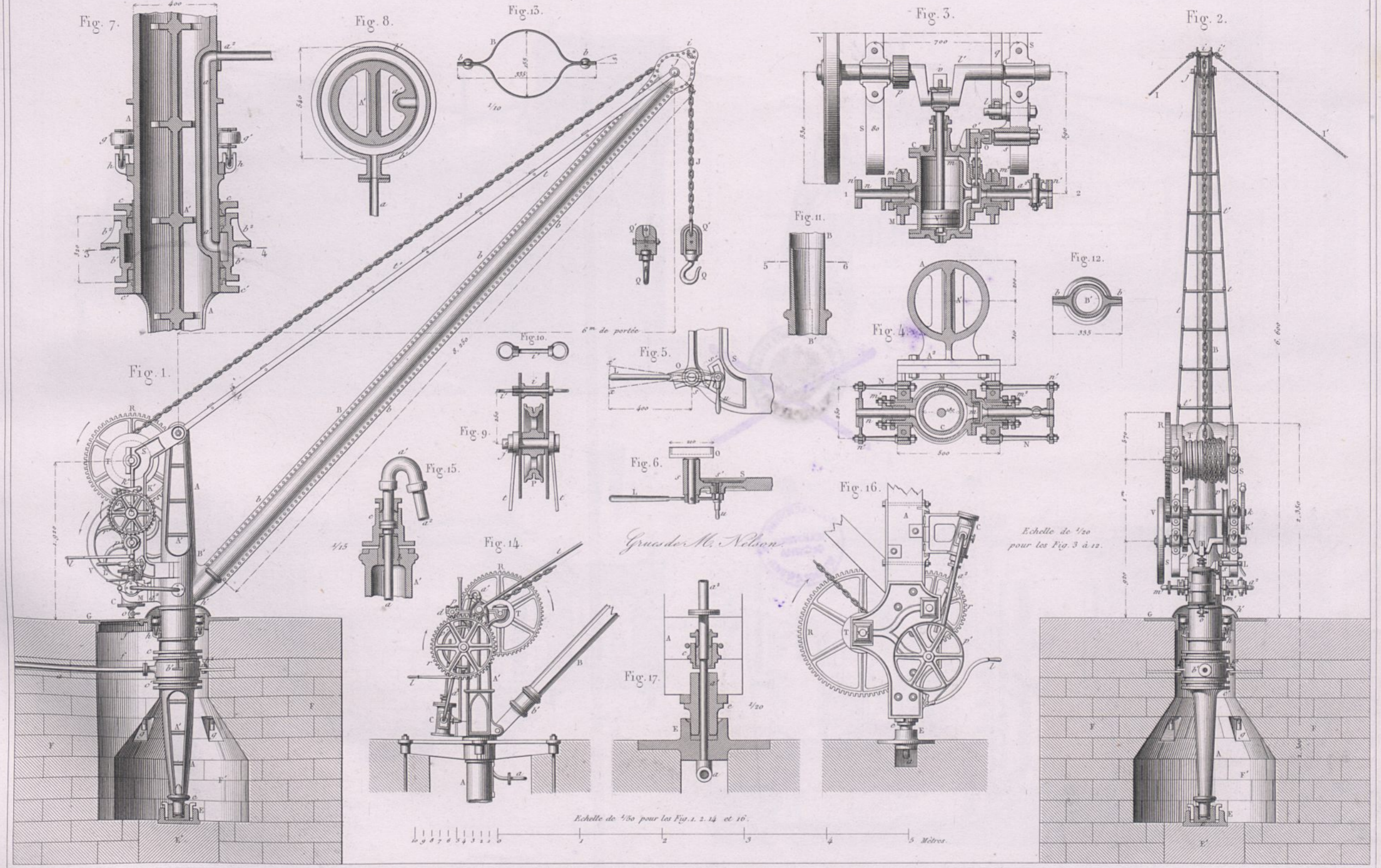






Fig. 1.

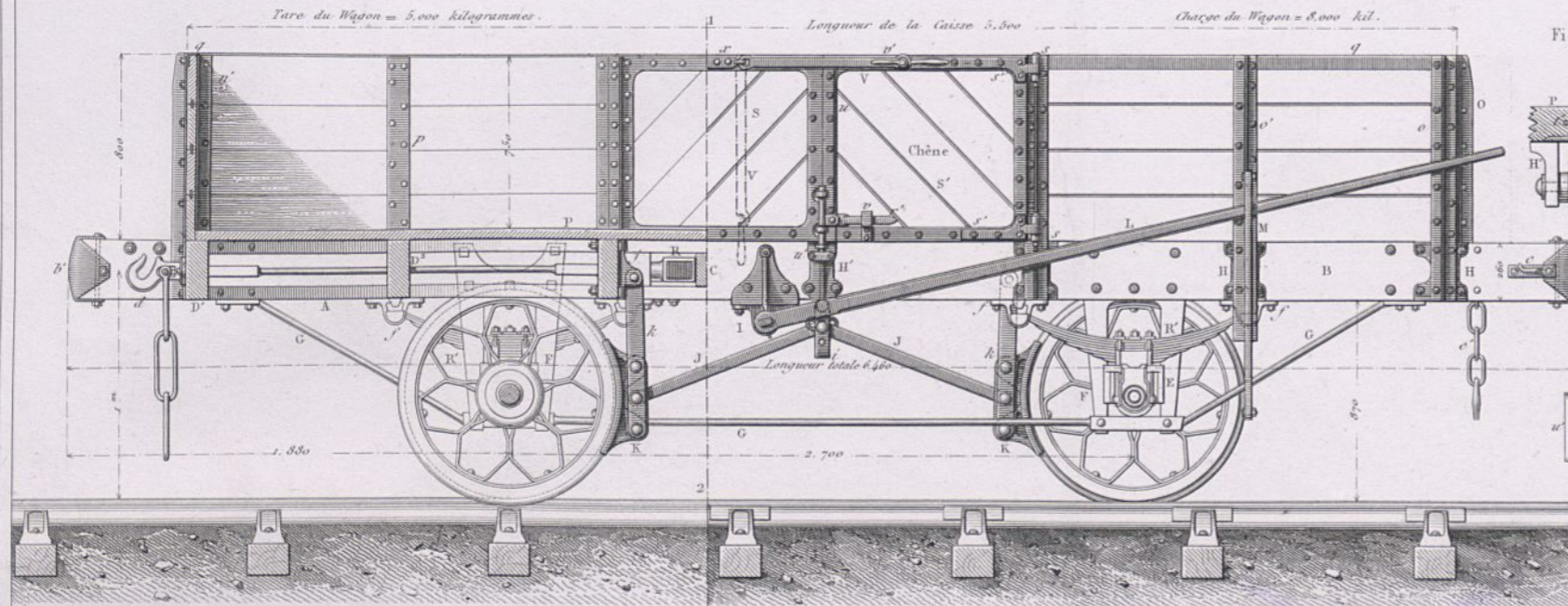


Fig. 3.

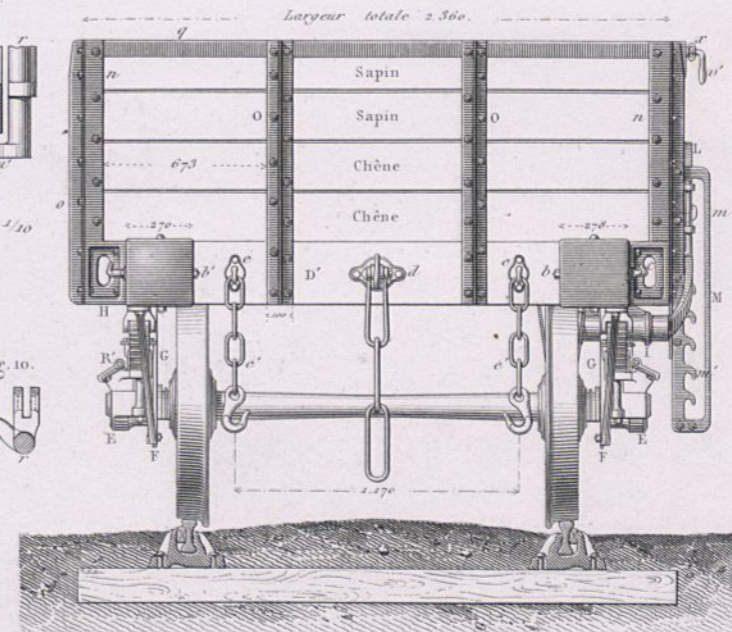


Fig. 2.

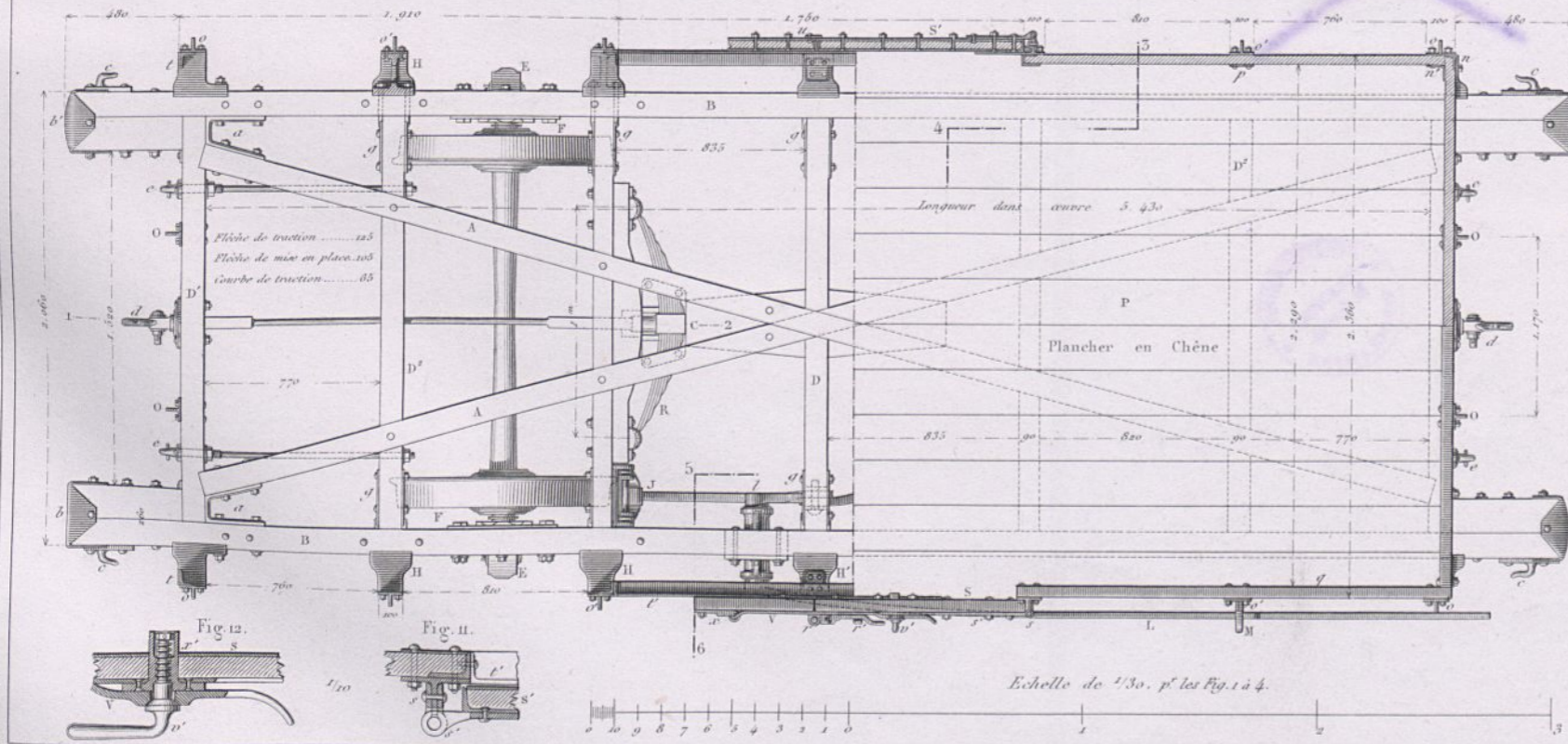


Fig. 4.

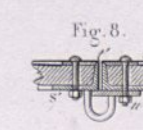
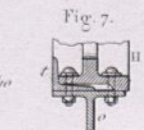
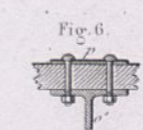
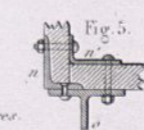
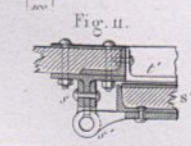
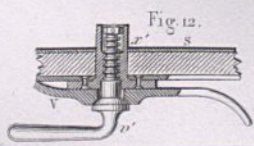
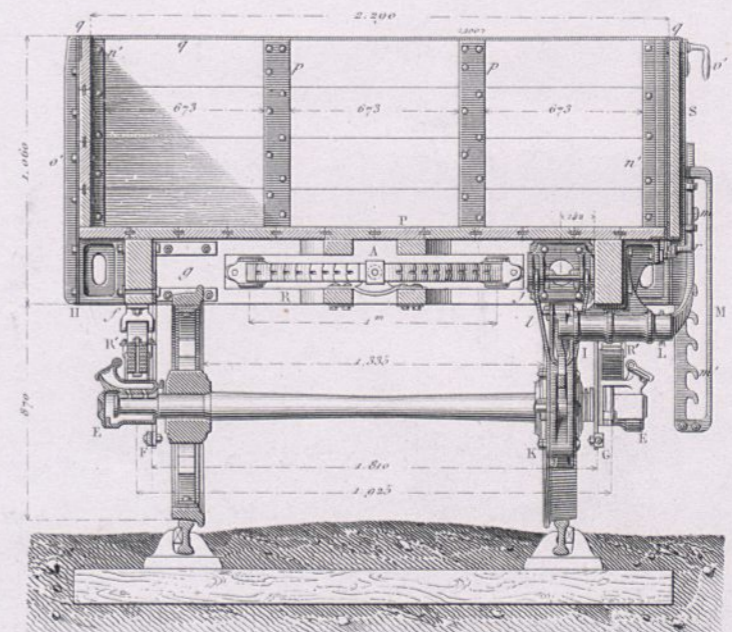
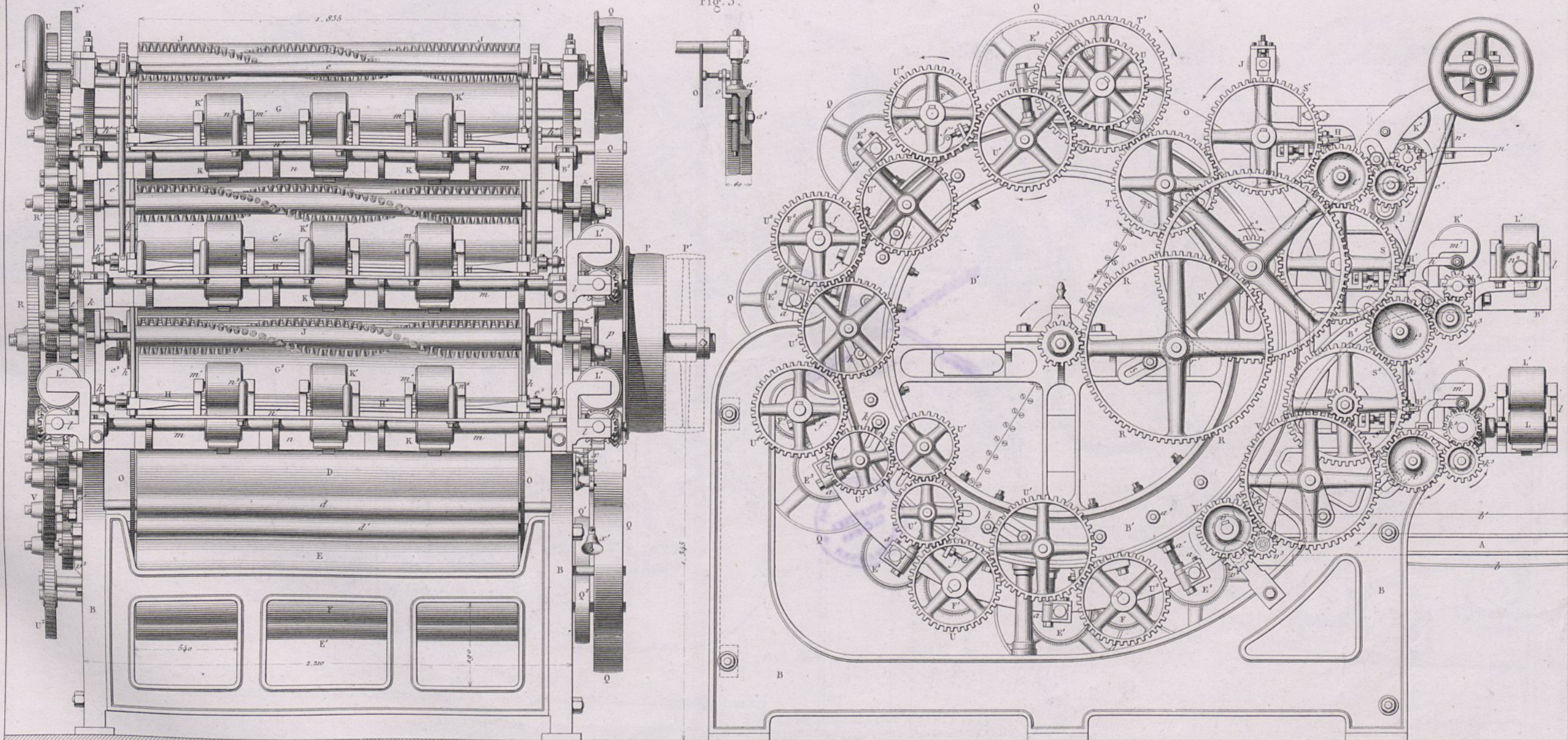




Fig. 1.

Fig. 2.

Fig. 3.



Echelle de 1/15.

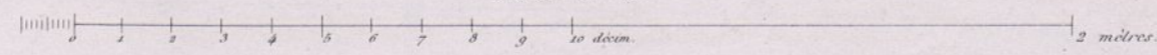
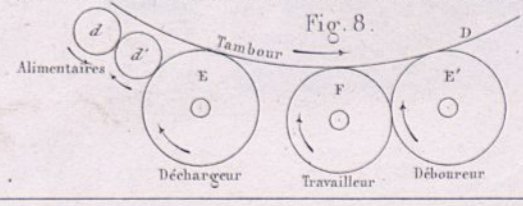
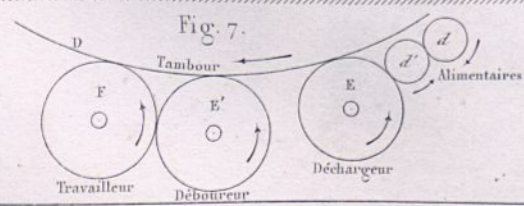
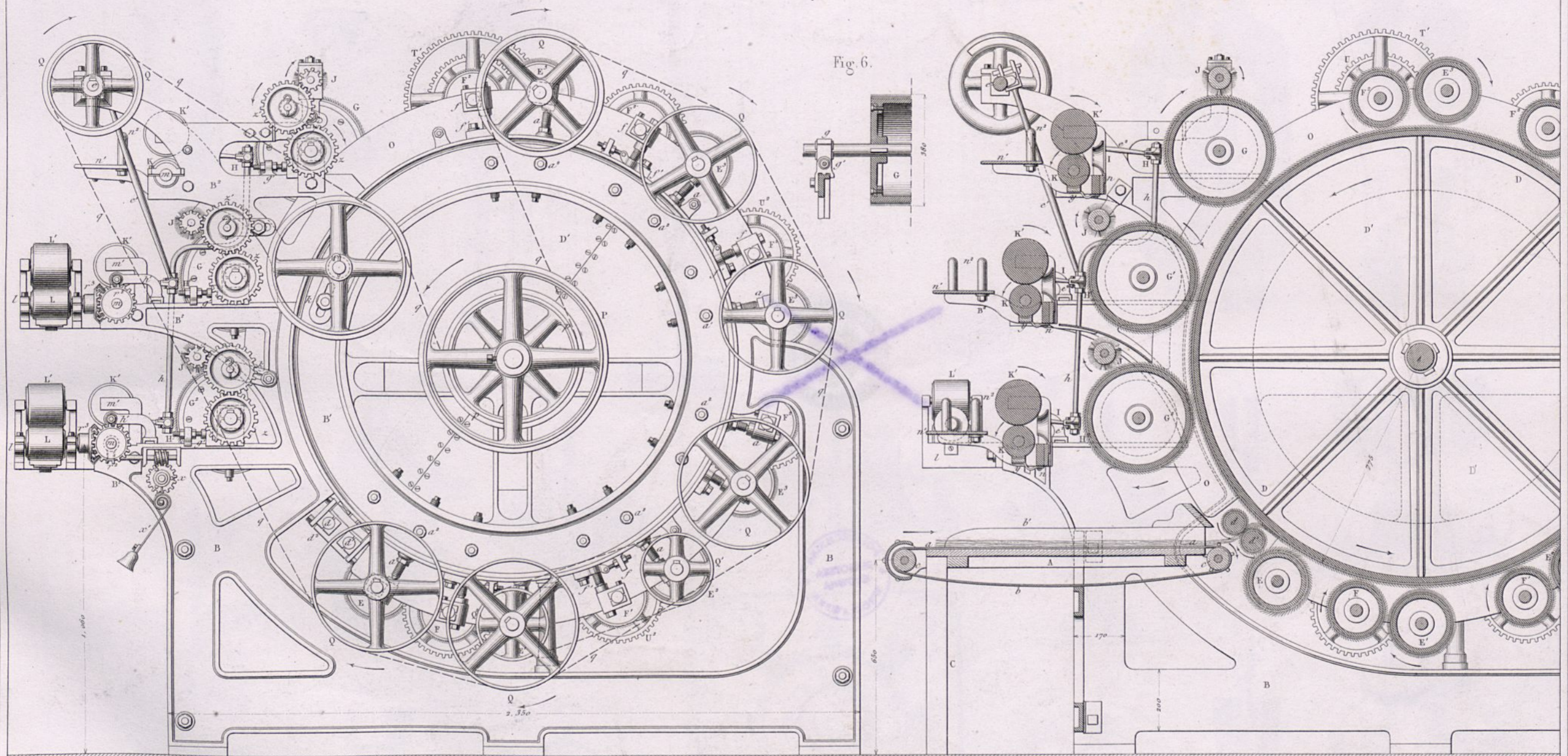




Fig. 4.

Fig. 5.

Fig. 6.

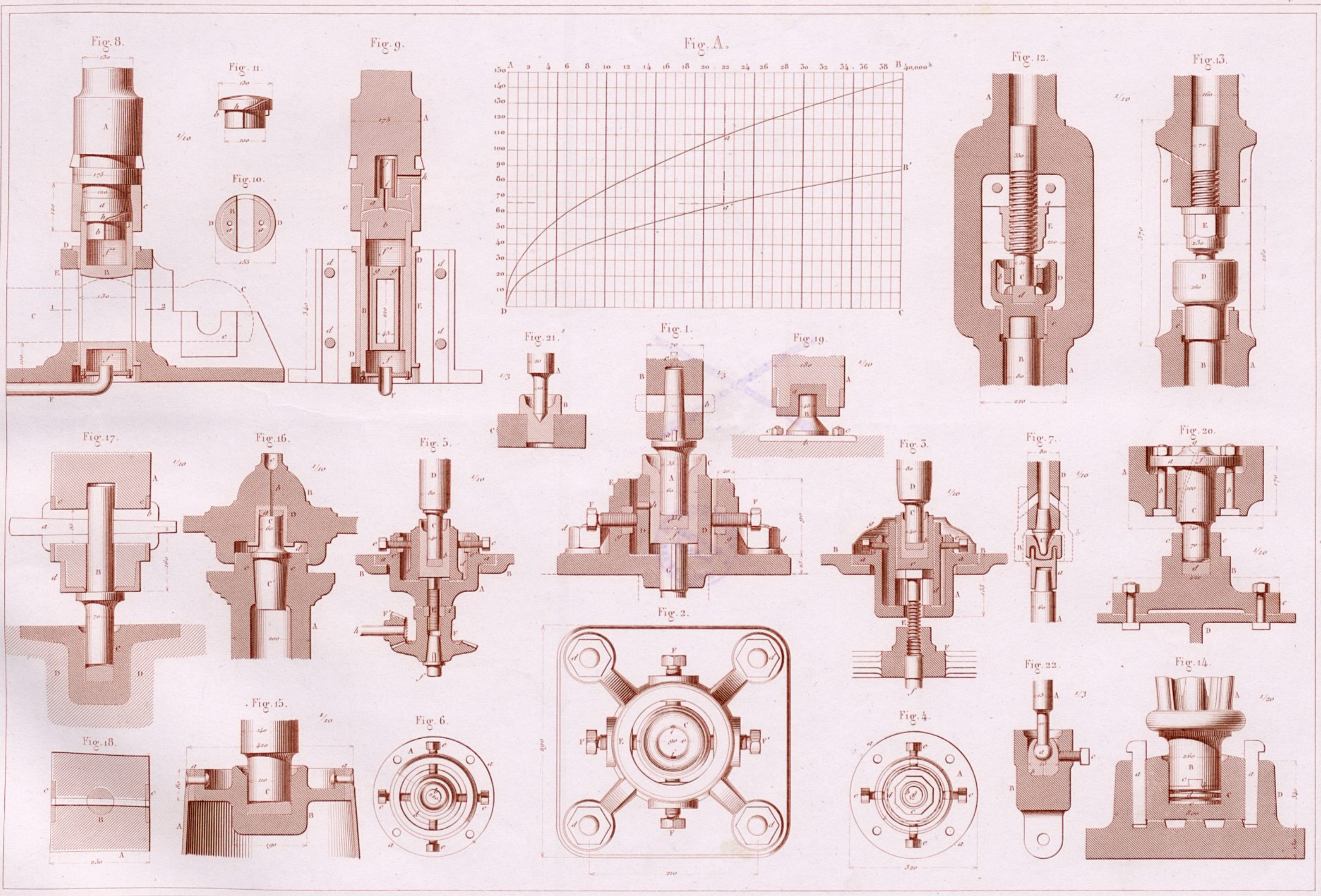


Echelle de 1/15.

0 1 2 3 4 5 6 7 8 9 10 décim.

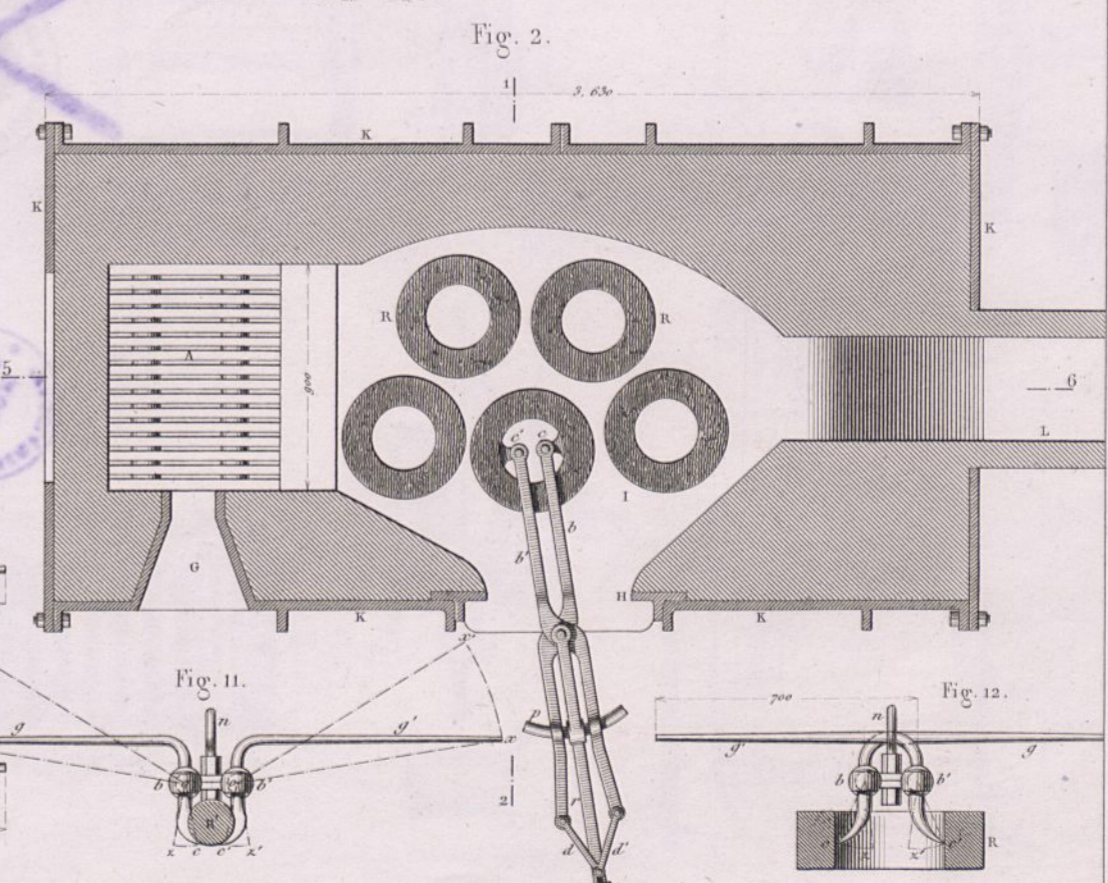
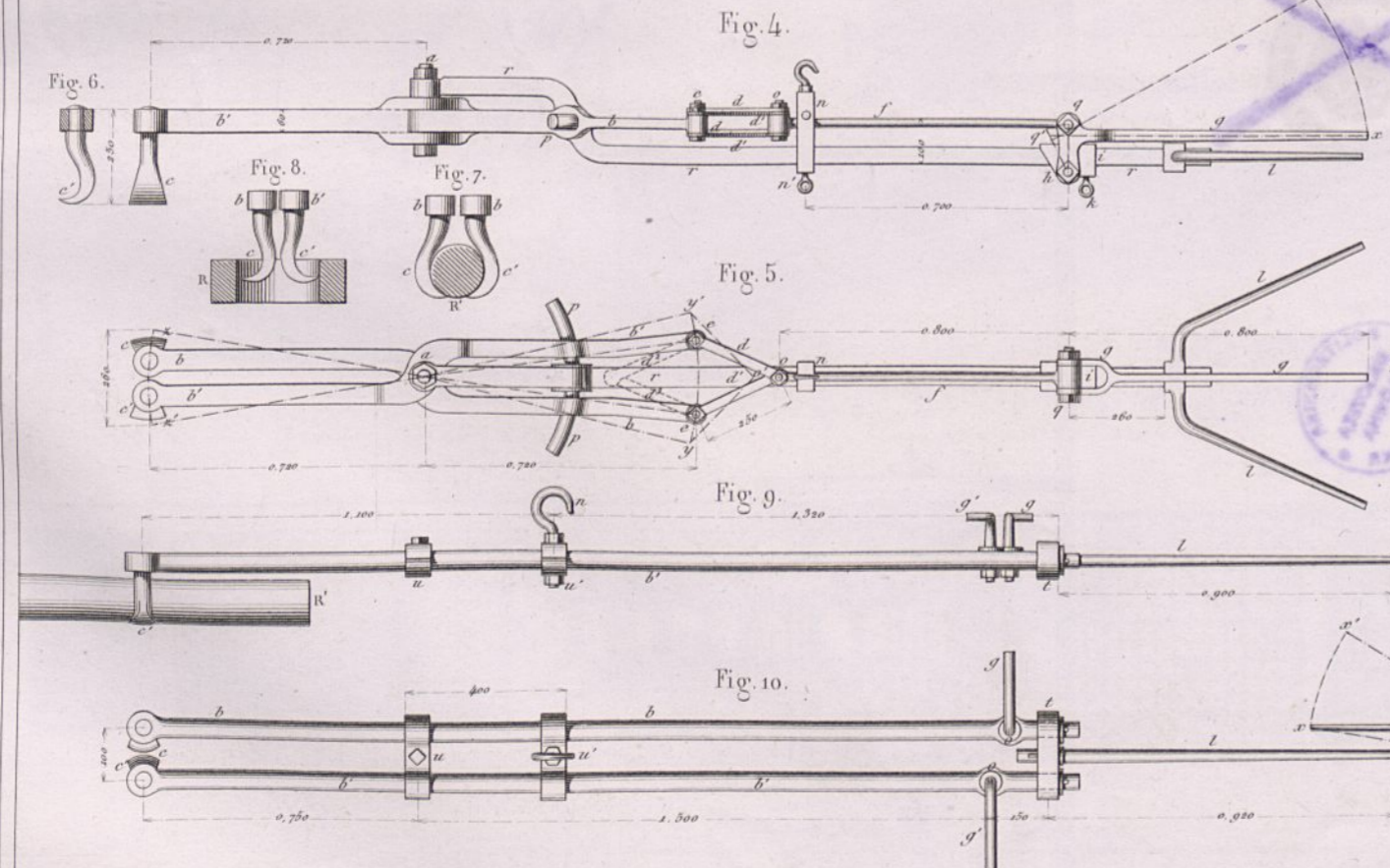
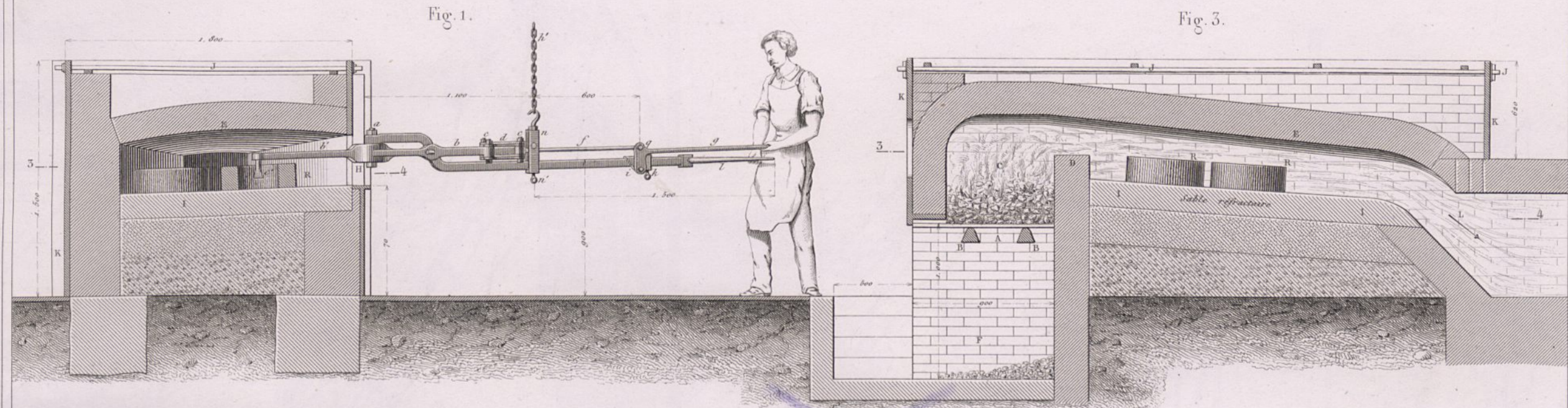
2 Mètres.











Echelle de 1/20 pour les Fig. 4 à 12.

Echelle de 1/30 pour les Fig. 1 à 3.



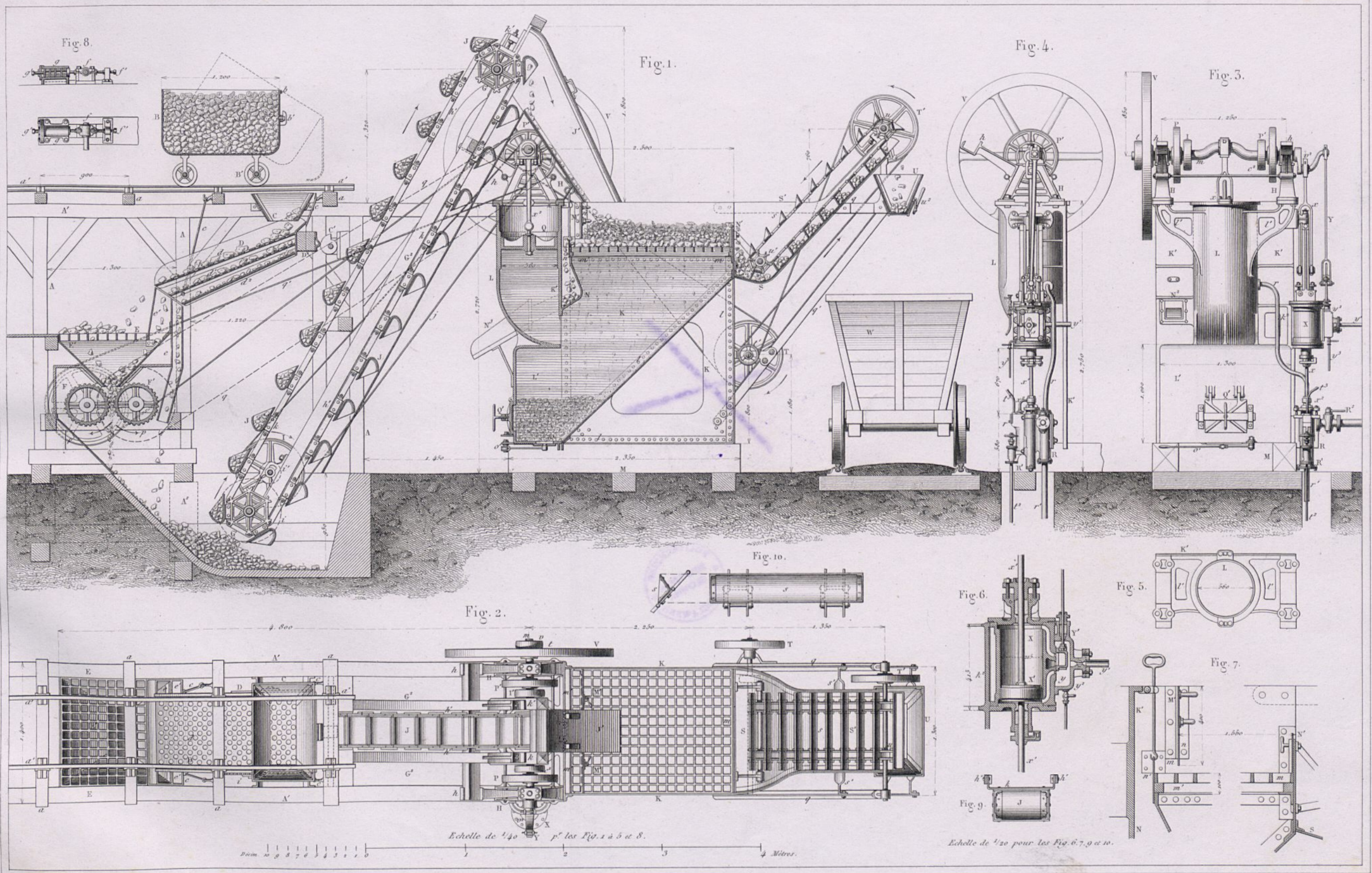




Fig. 3. Condenseur, par M. Charbonnier.

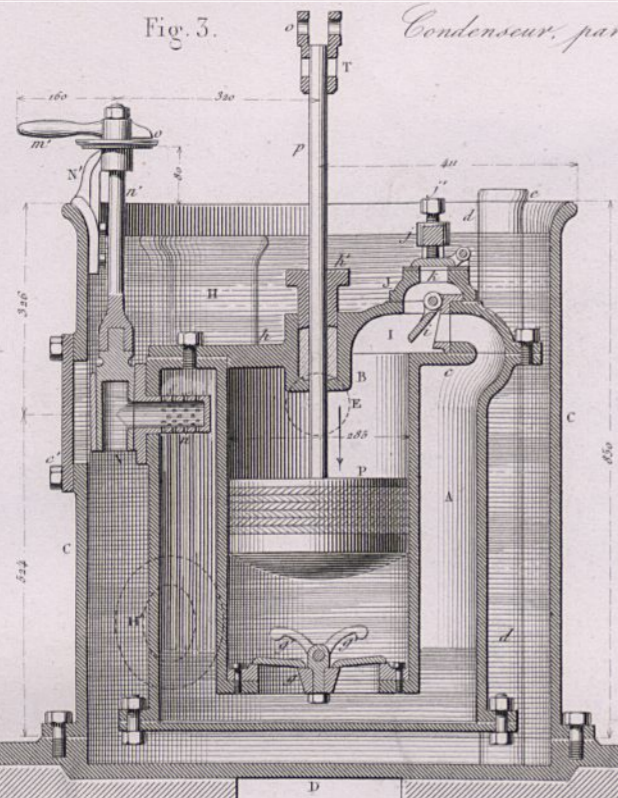
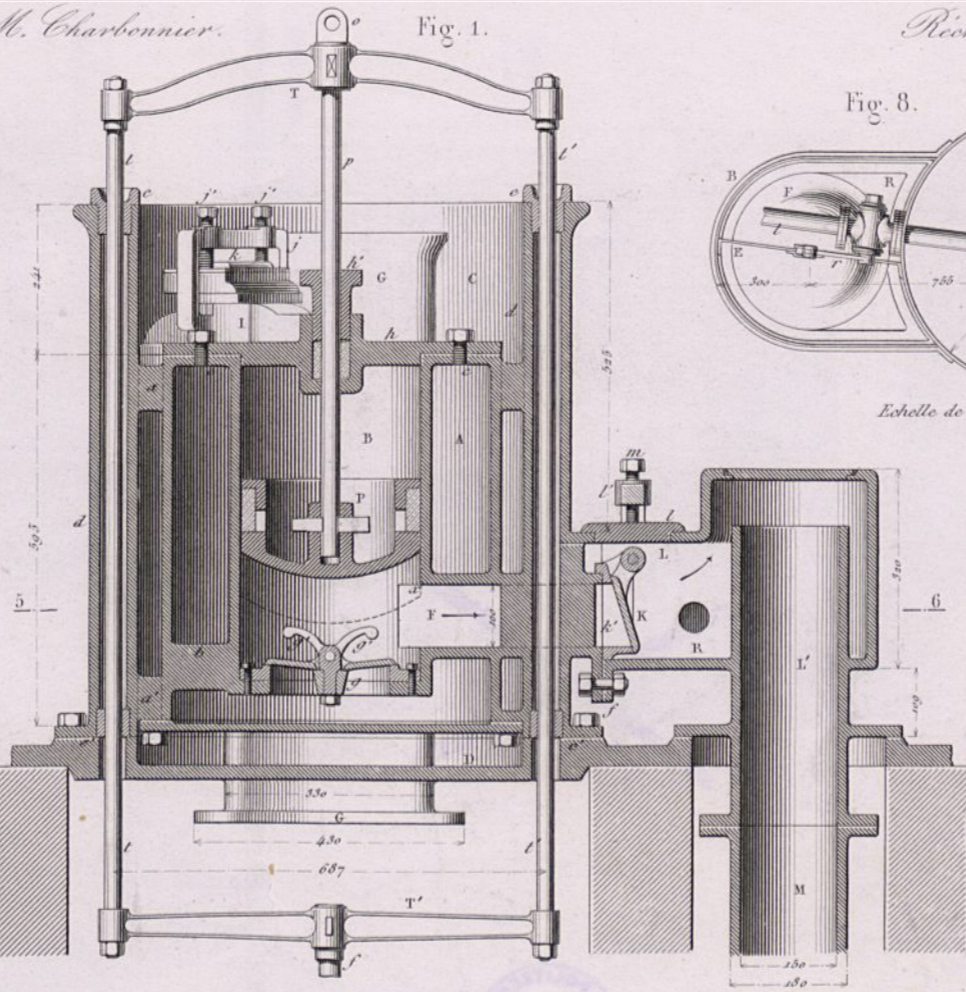


Fig. 1.



Rechauffeur, par M. Cavi.

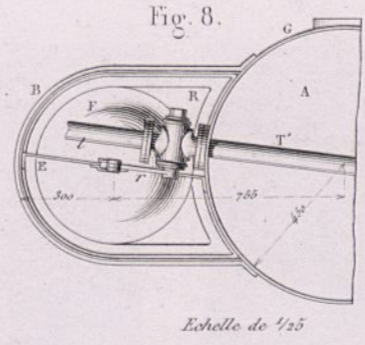
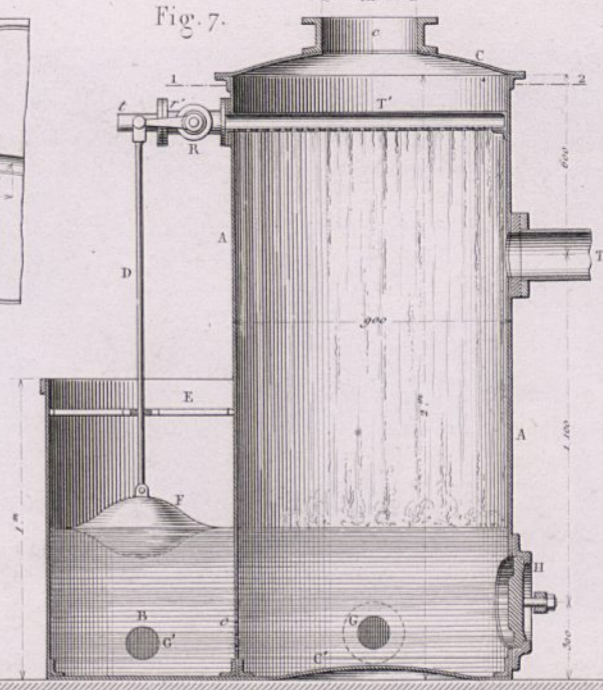


Fig. 7.



Pompe-condenseur, par M. Lafont.

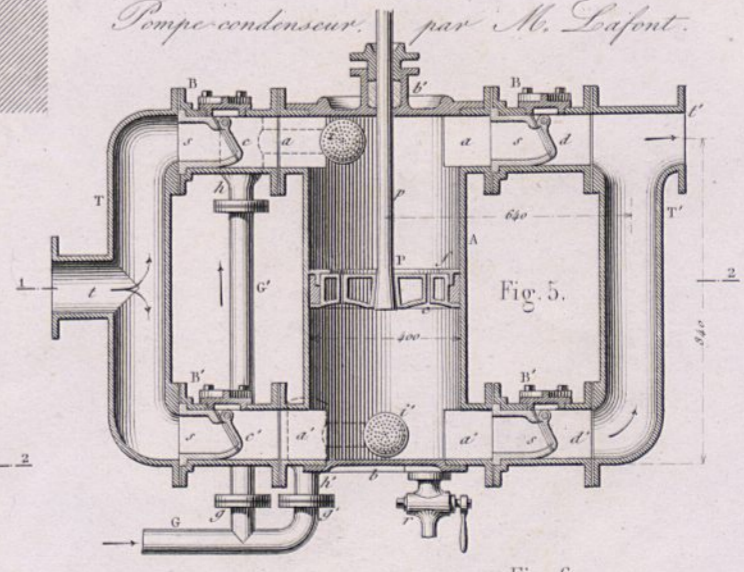


Fig. 4.

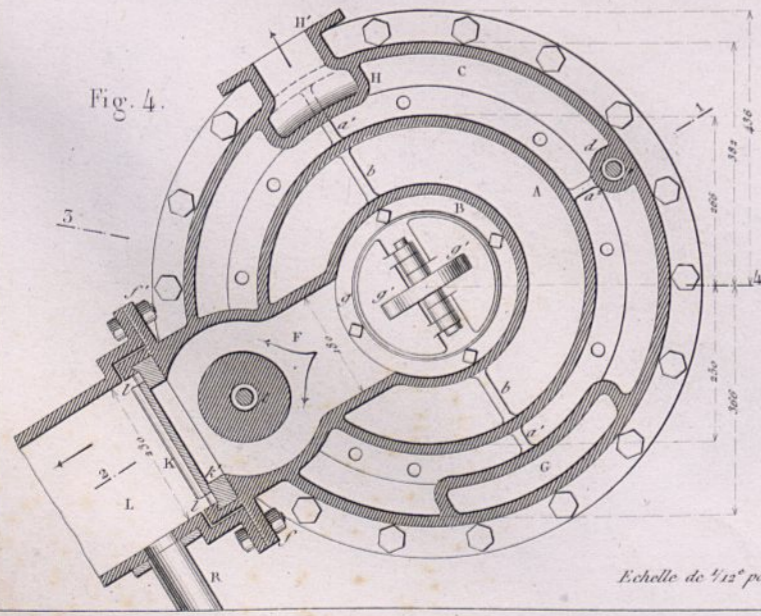


Fig. 2.

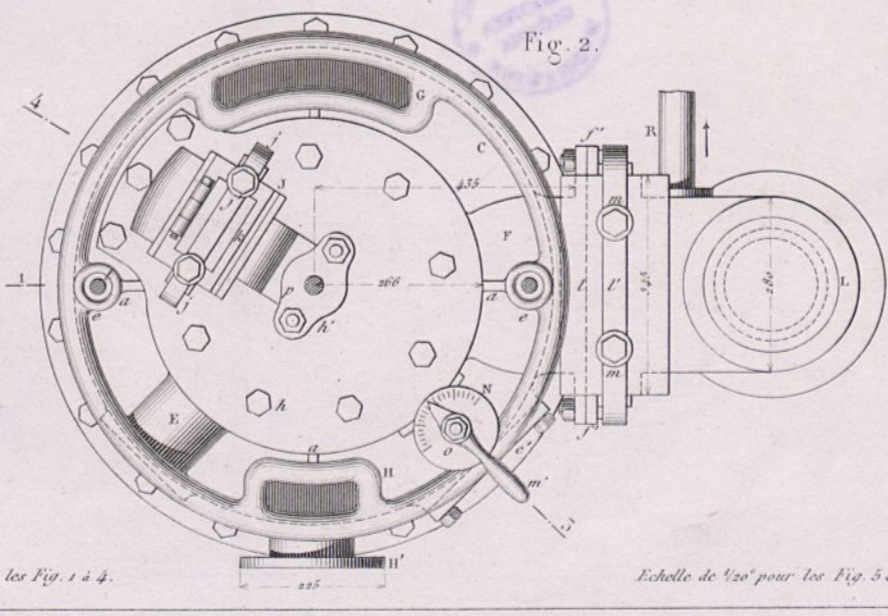
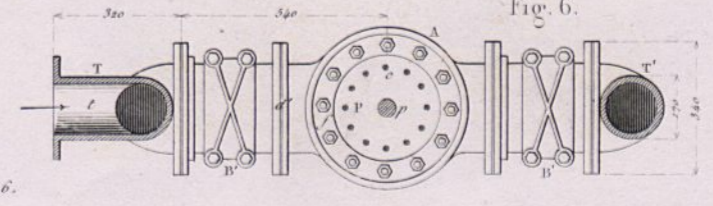


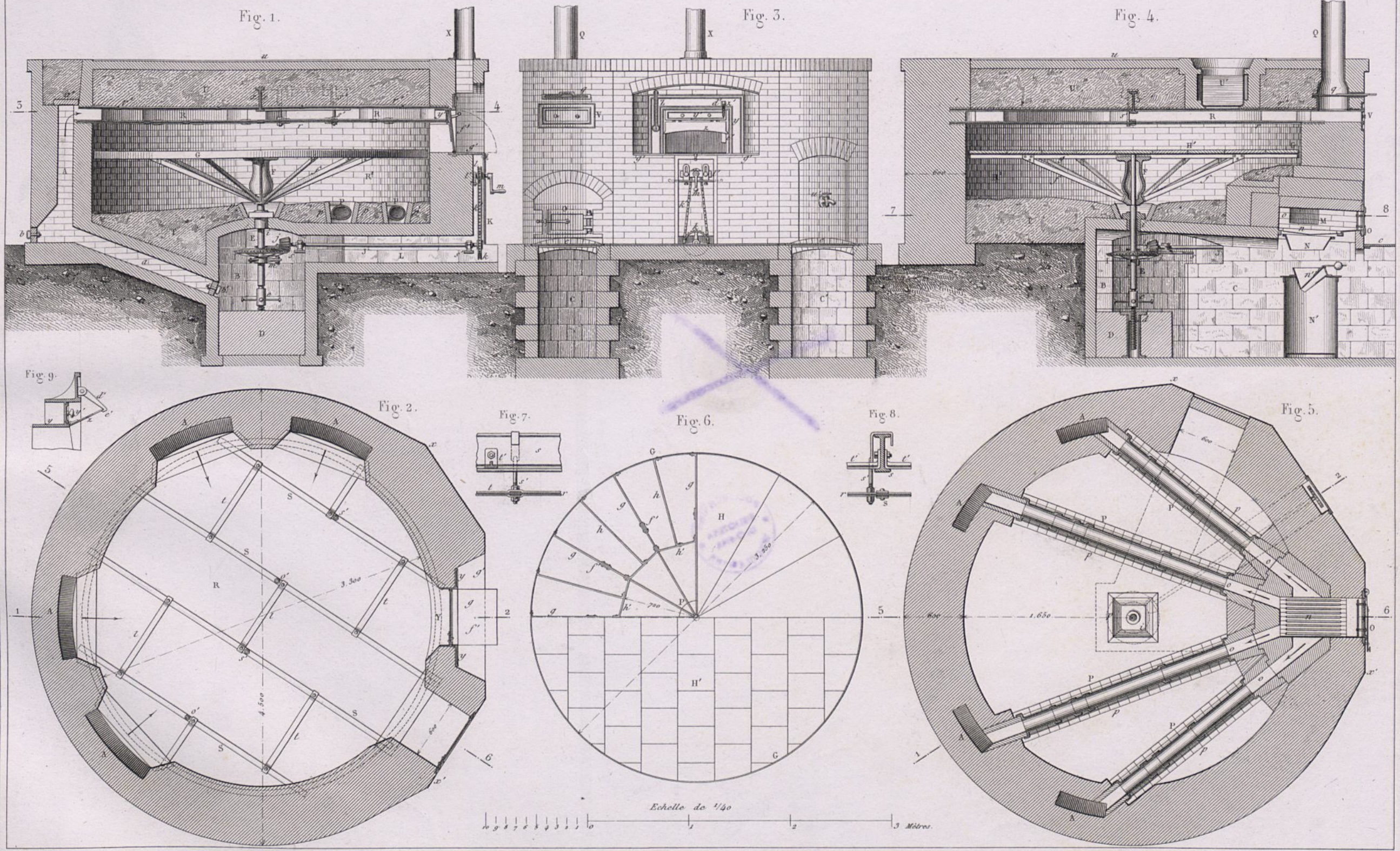
Fig. 6.



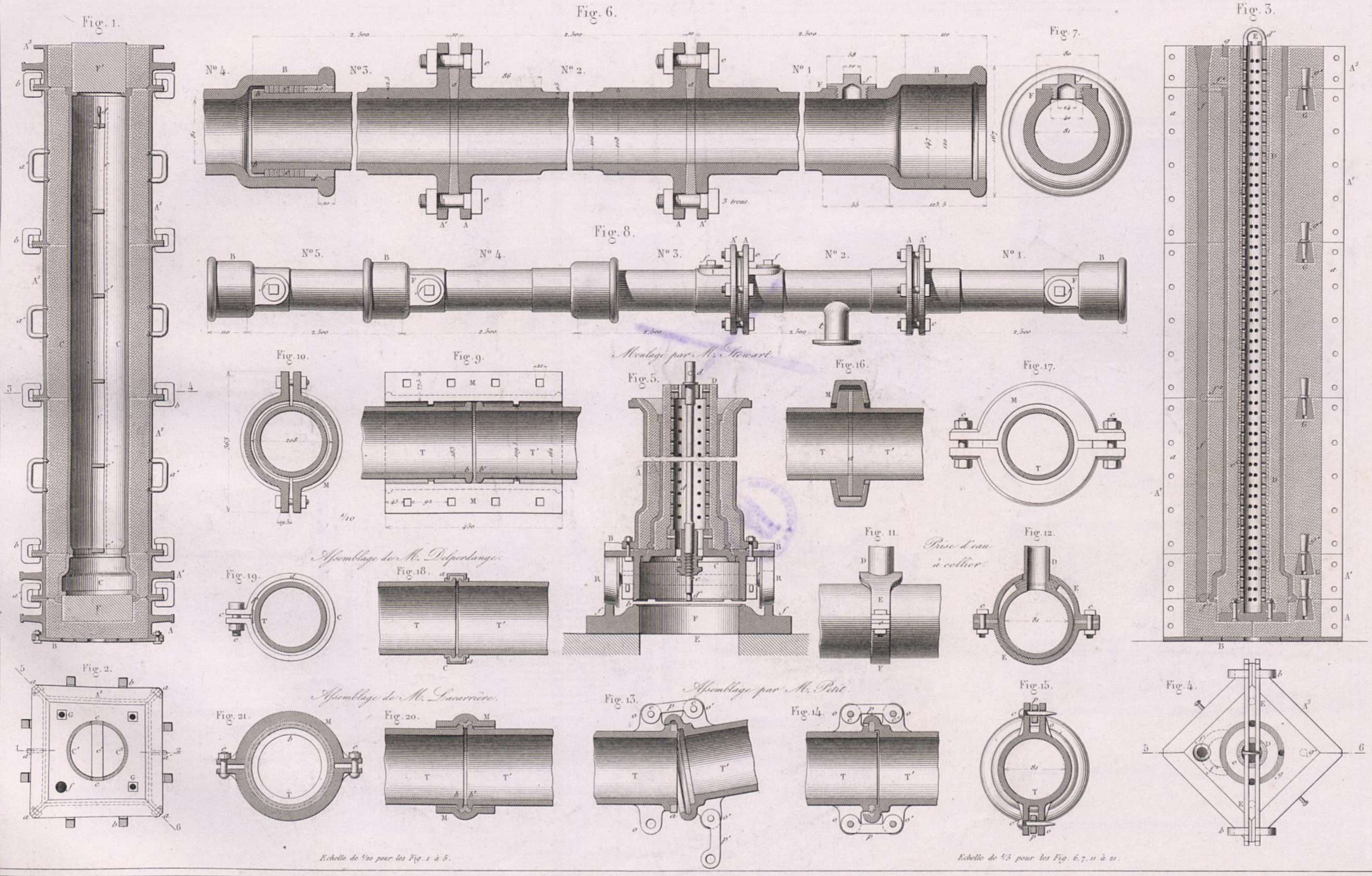
Echelle de 1/12^e pour les Fig. 1 & 4.

Echelle de 1/20^e pour les Fig. 5 et 6.

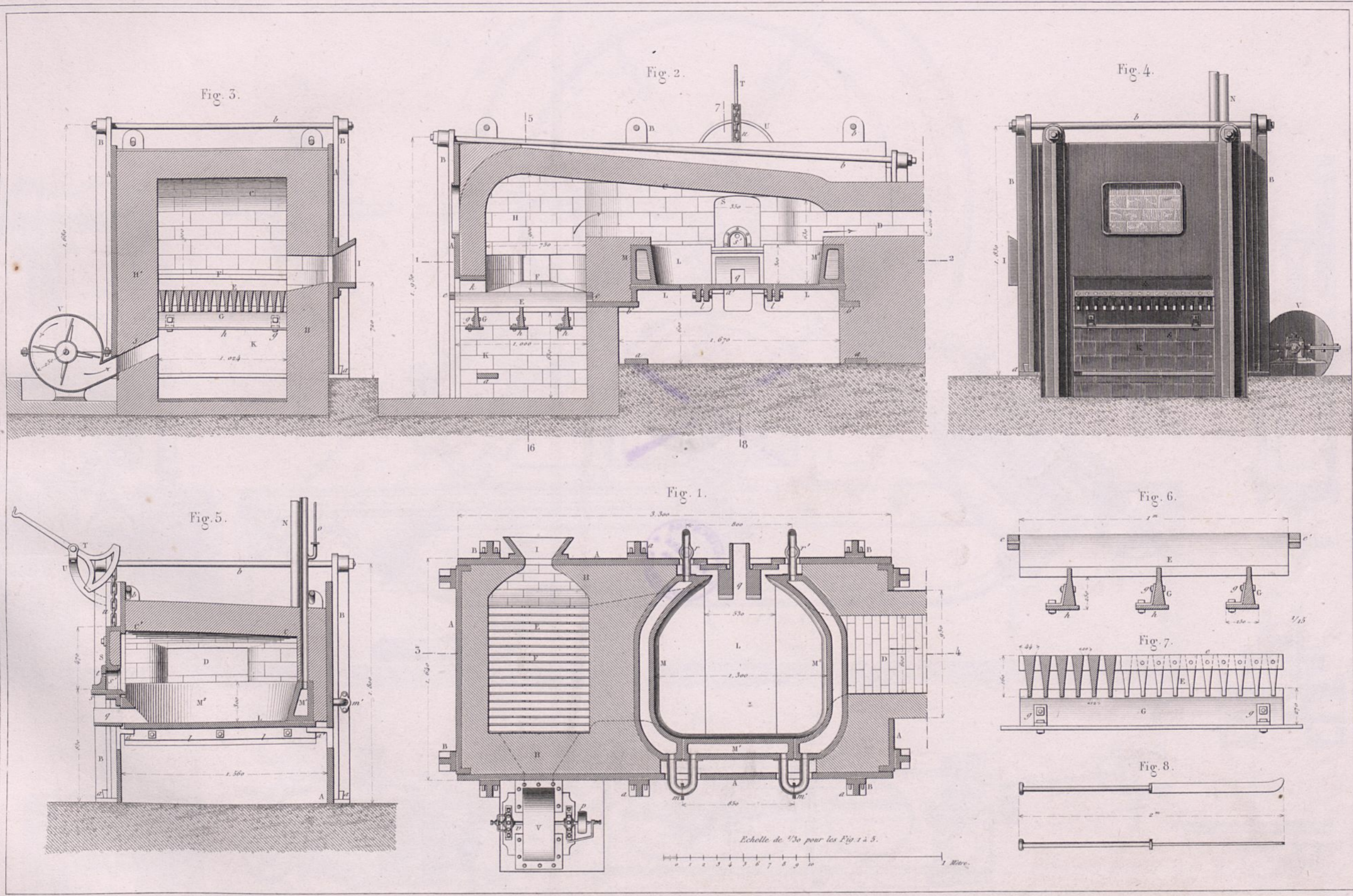




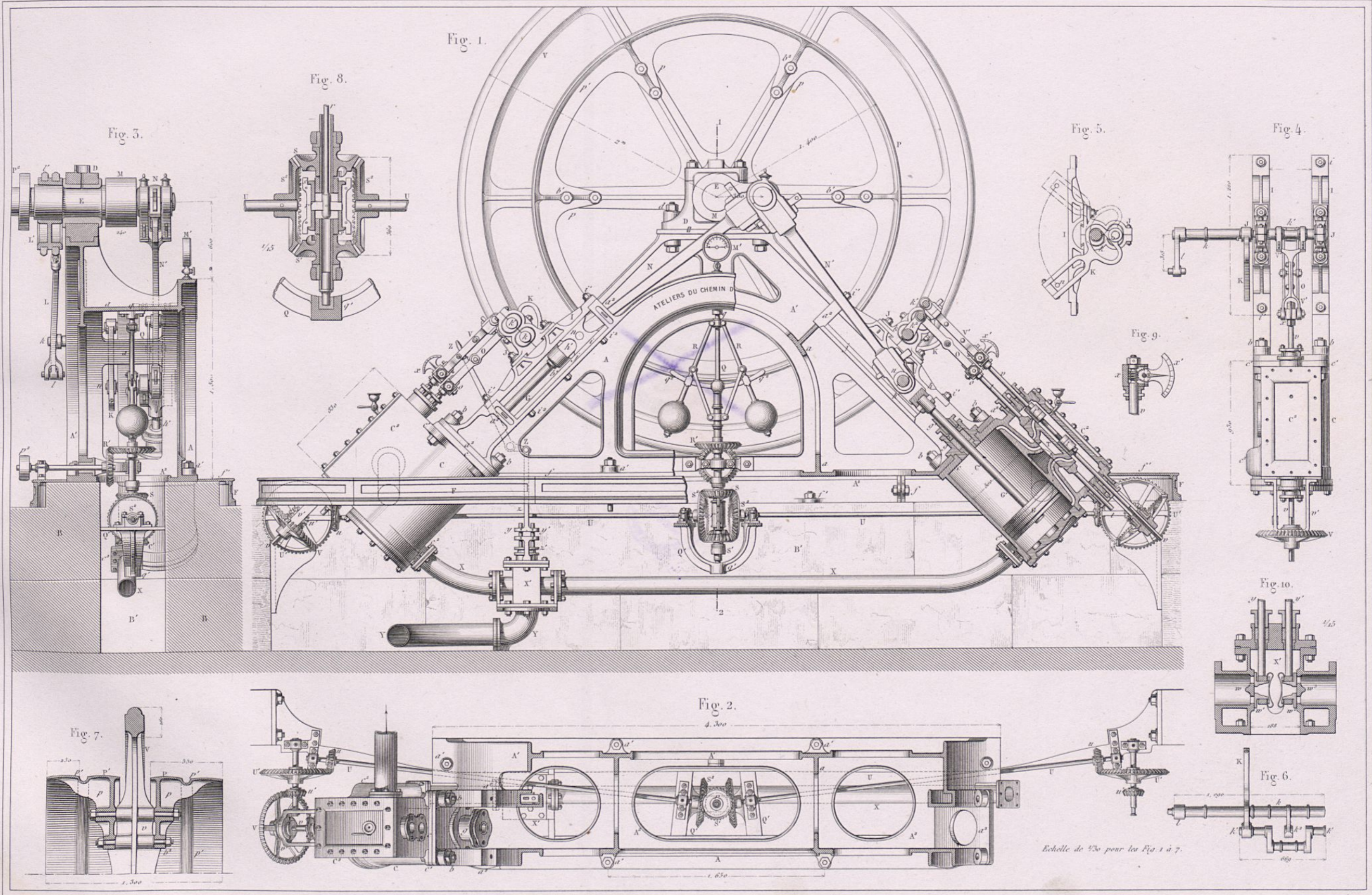




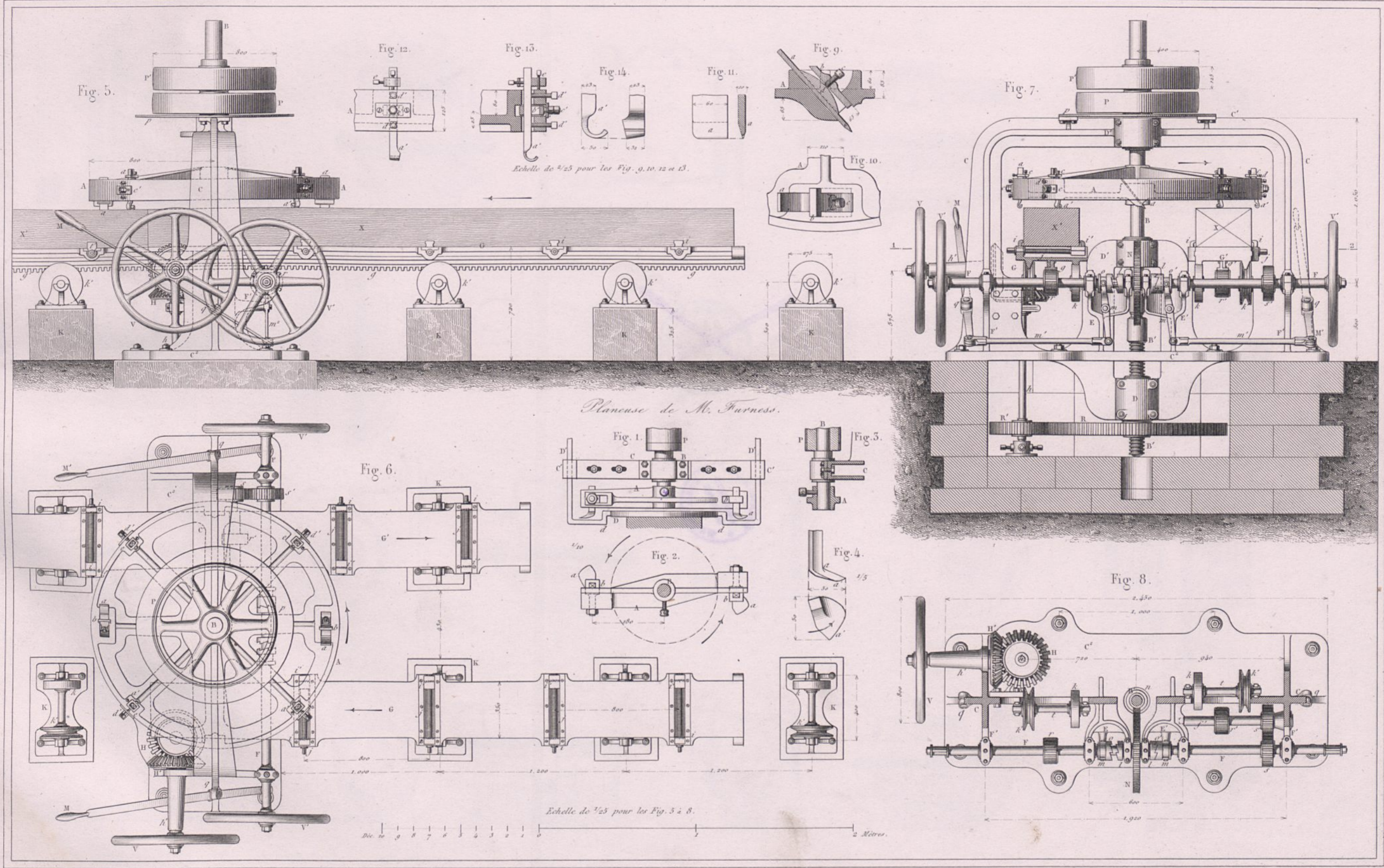














1400 307.

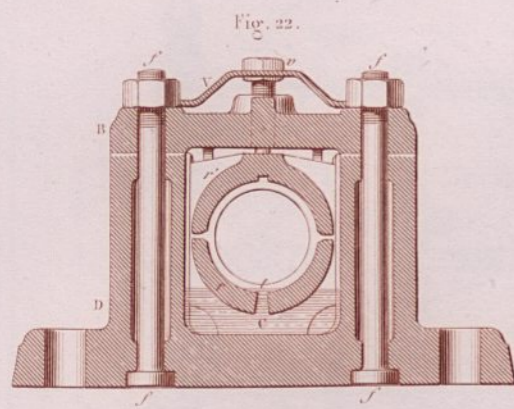


Fig. 22.

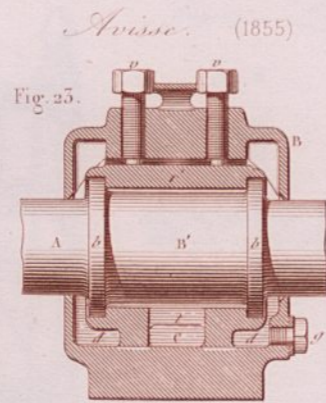


Fig. 25.

Avisse. (1855)

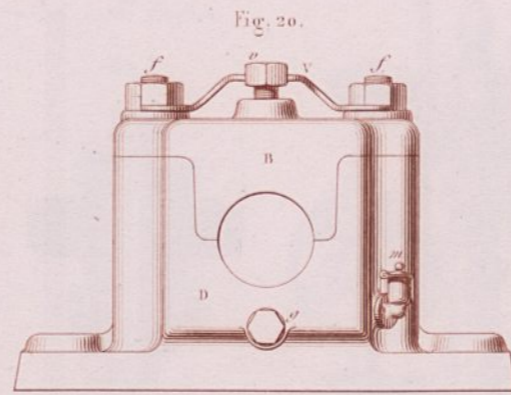


Fig. 20.

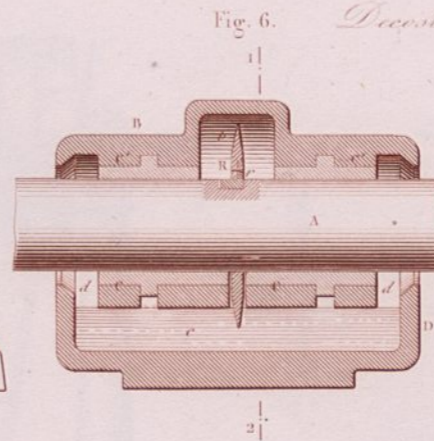


Fig. 6.

Decoster. (1847-1855)

Fig. 7.

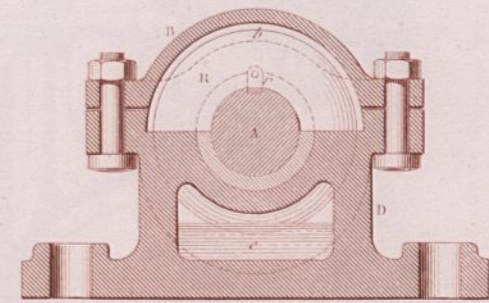


Fig. 19.

Normanville. (1848)

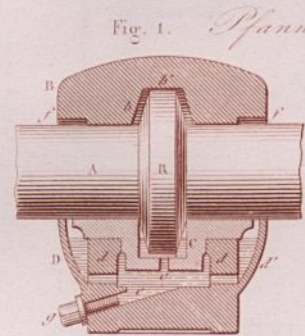


Fig. 1.

Pfannkuche. (1853)

Fig. 4.

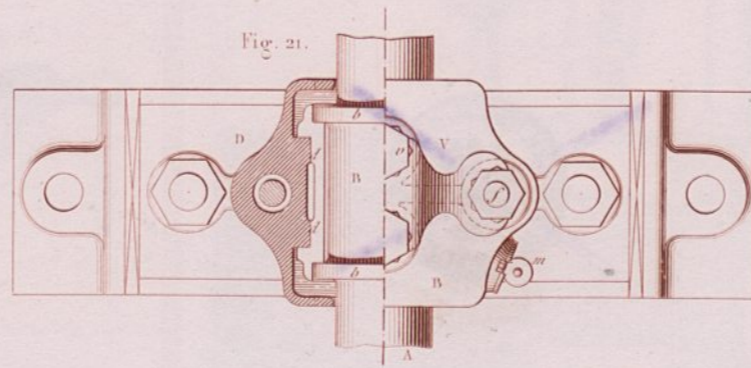
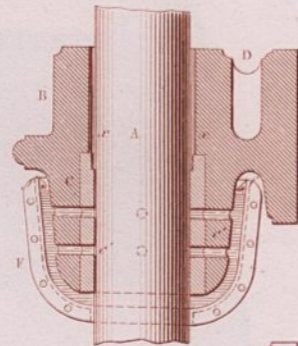


Fig. 21.

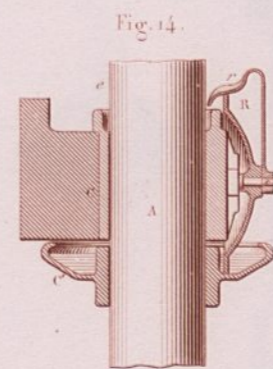


Fig. 14.

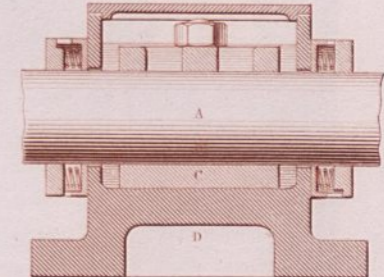


Fig. 16.

Mauriac. (1851)

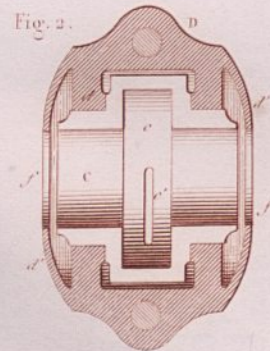


Fig. 2.

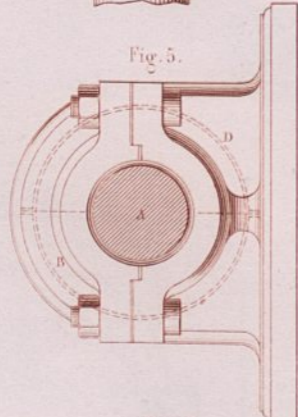


Fig. 5.

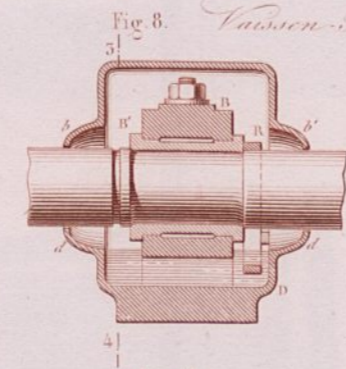


Fig. 8.

Vasson-Rignier. (1855)

Fig. 9.

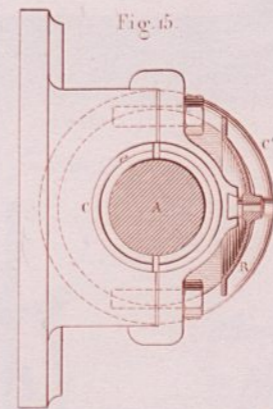
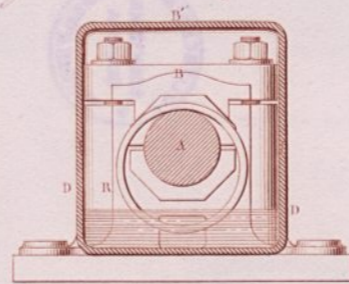


Fig. 15.

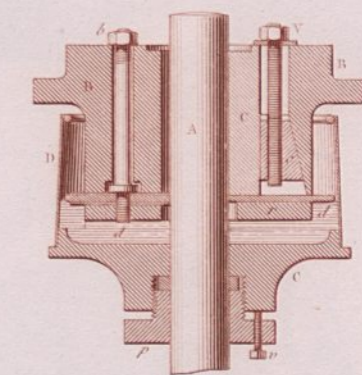


Fig. 17.

Vallet. (1852)

Fig. 5.

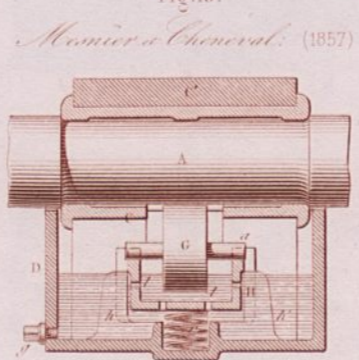


Fig. 18.

Manier & Cheval. (1857)

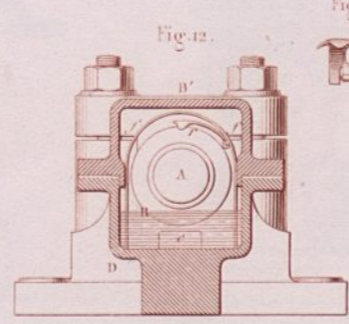


Fig. 12.

Fig. 15.

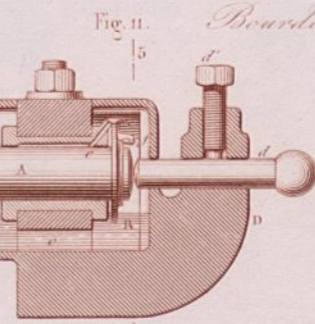


Fig. 11.

Bourdon. (1856)

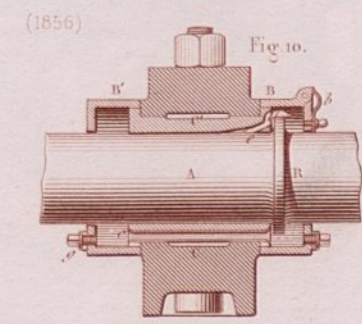


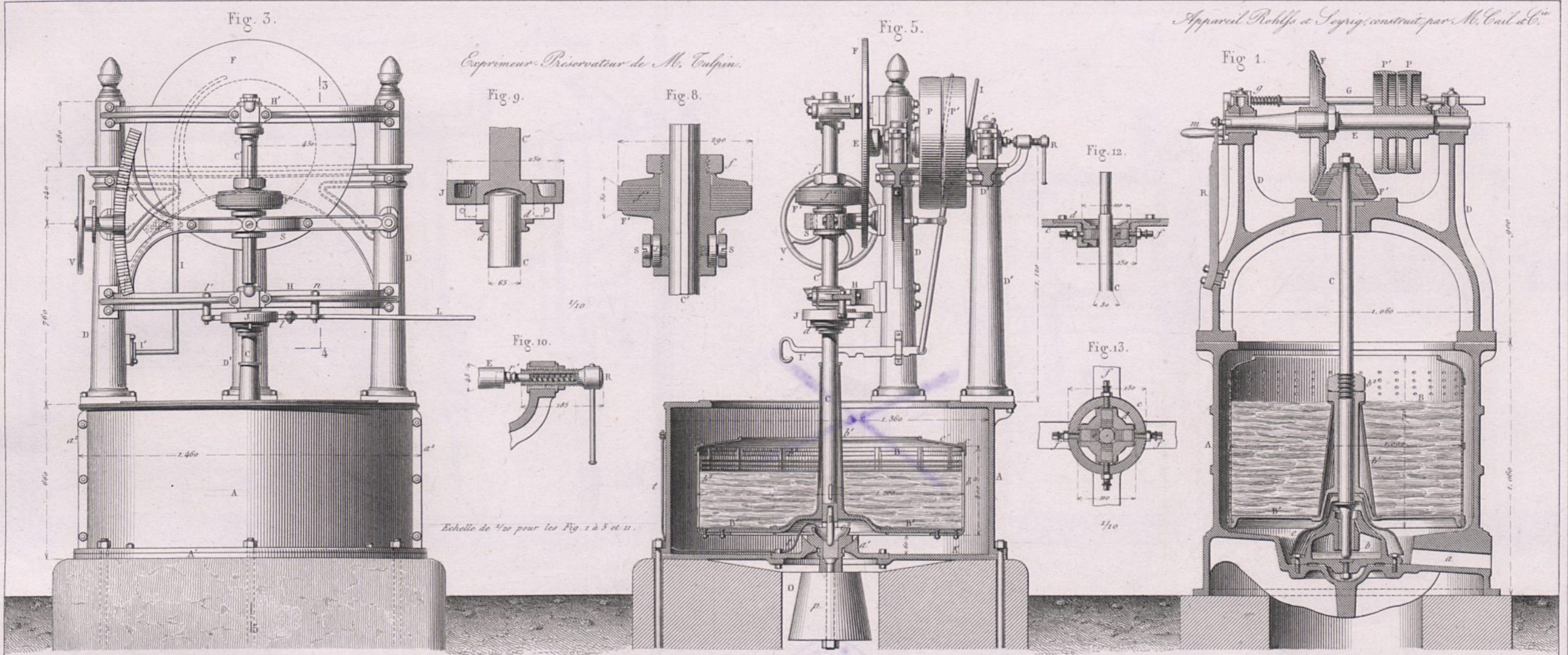
Fig. 10.

Echelle de 1/8.



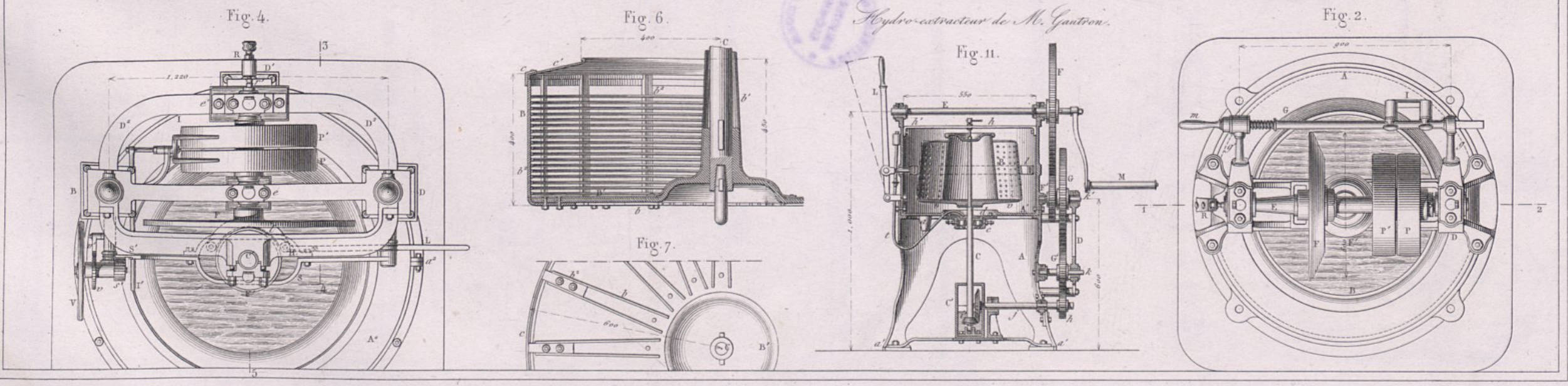
Appareil Roblfs & Sorig, construit par M. Cail & C^o

Expresseur-Priservateur de M. Tulpin.



Echelle de 1/20 pour les Fig. 1 à 5 et 11.

Hydro-extracteur de M. Gautron.





Appareil de M. Aubenas.

Appareil de M. Dickens.

Fig. 1.

Fig. 2.

Fig. 14.

Fig. 15.

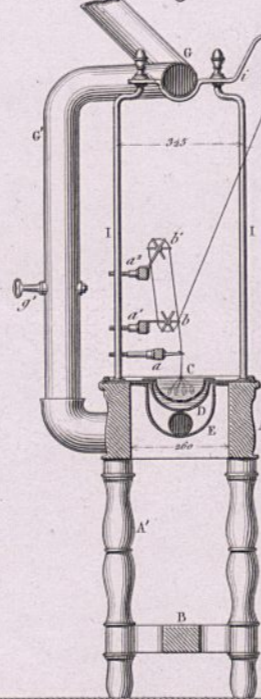
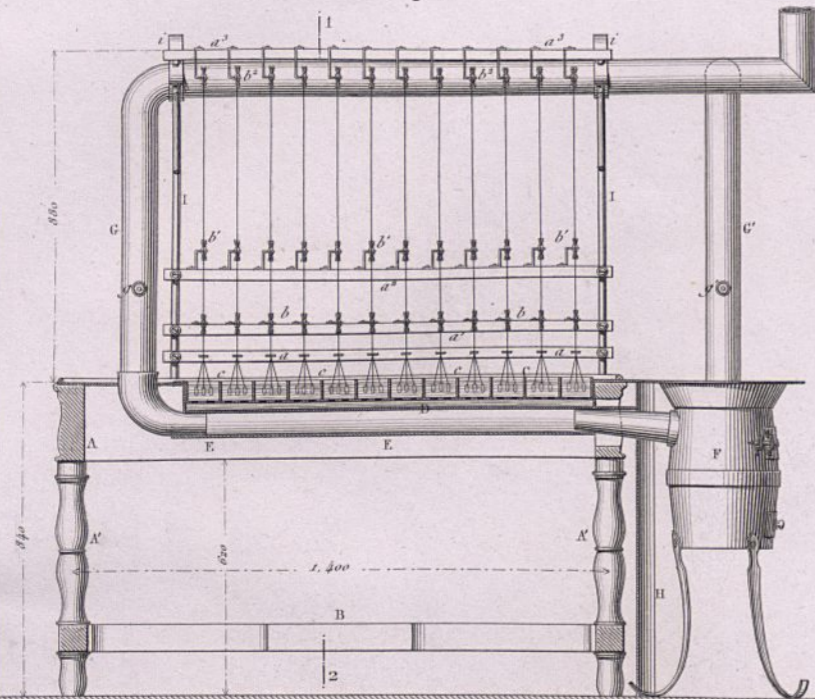


Fig. 3.

Fig. 13.

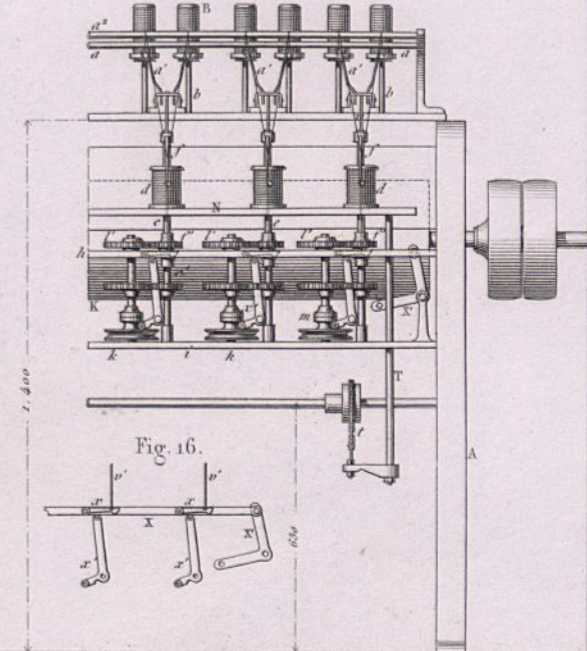
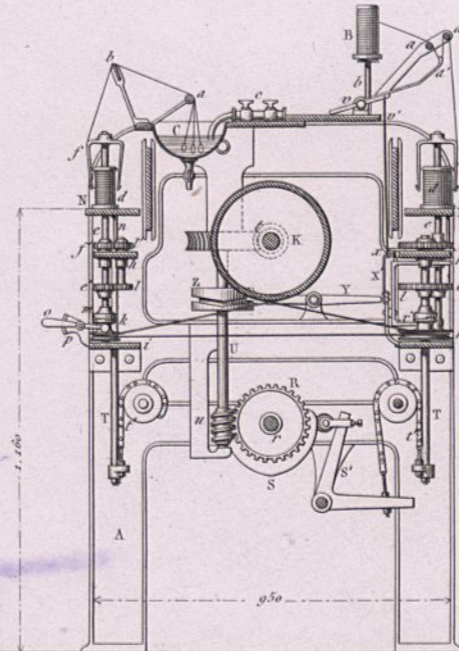
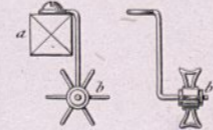


Fig. 16.

Fig. 4.

Fig. 6.

Fig. 5.

Fig. 9.

Fig. 10.

Fig. 12.

Fig. 7.

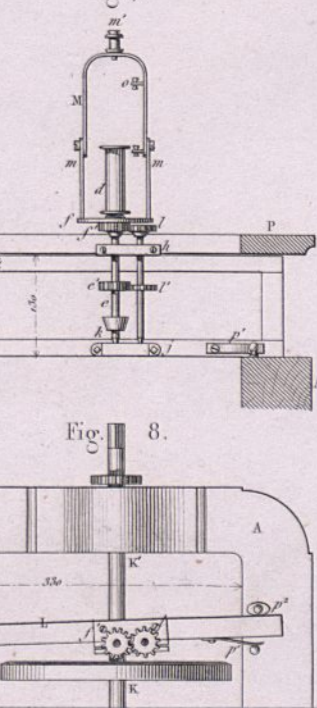
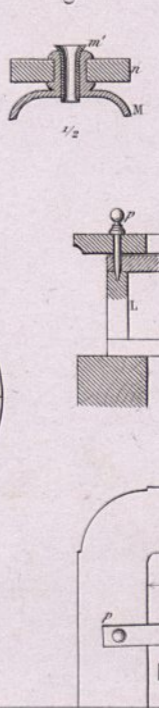
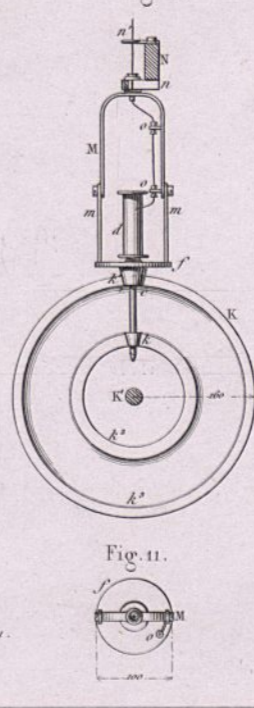
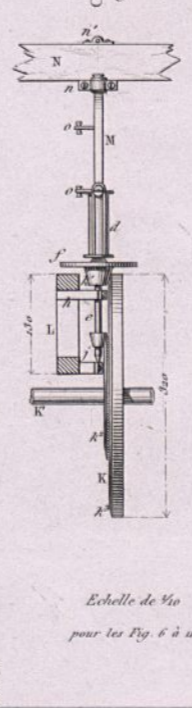
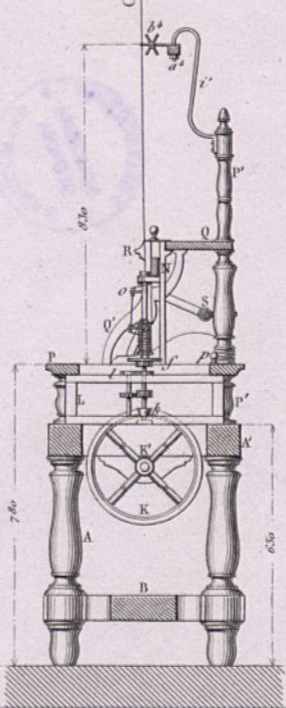
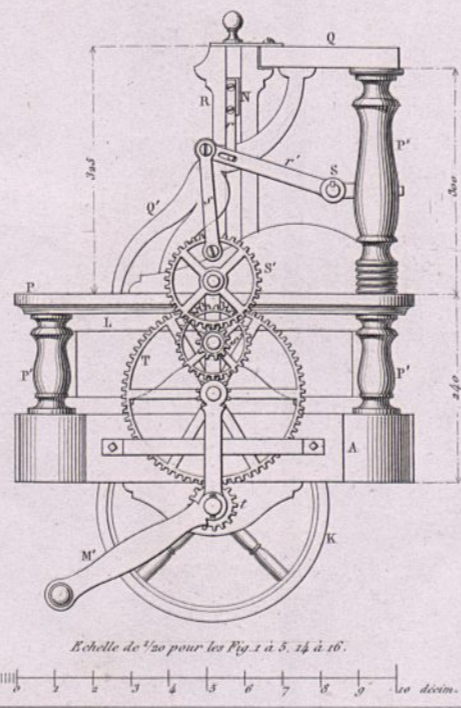
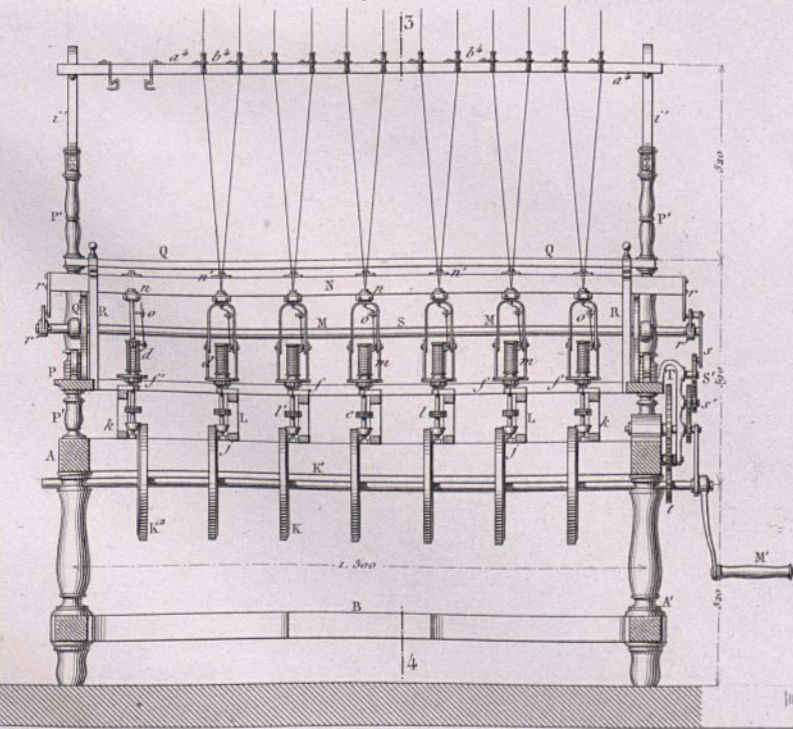
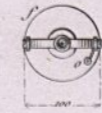


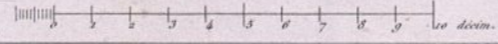
Fig. 8.

Fig. 11.



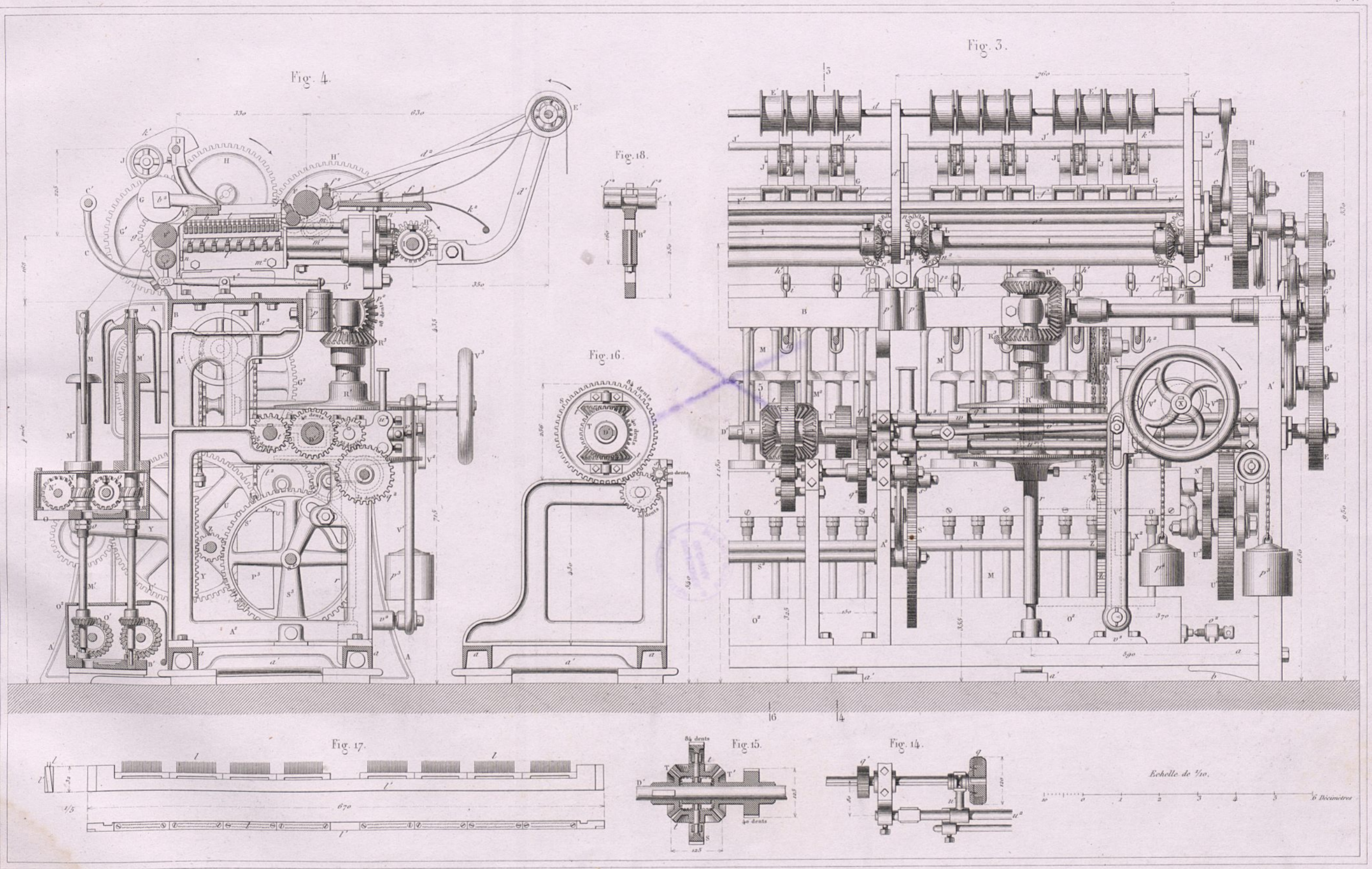
Echelle de 1/50 pour les Fig. 1 à 5, 14 à 16.

Echelle de 1/50 pour les Fig. 6 à 11.

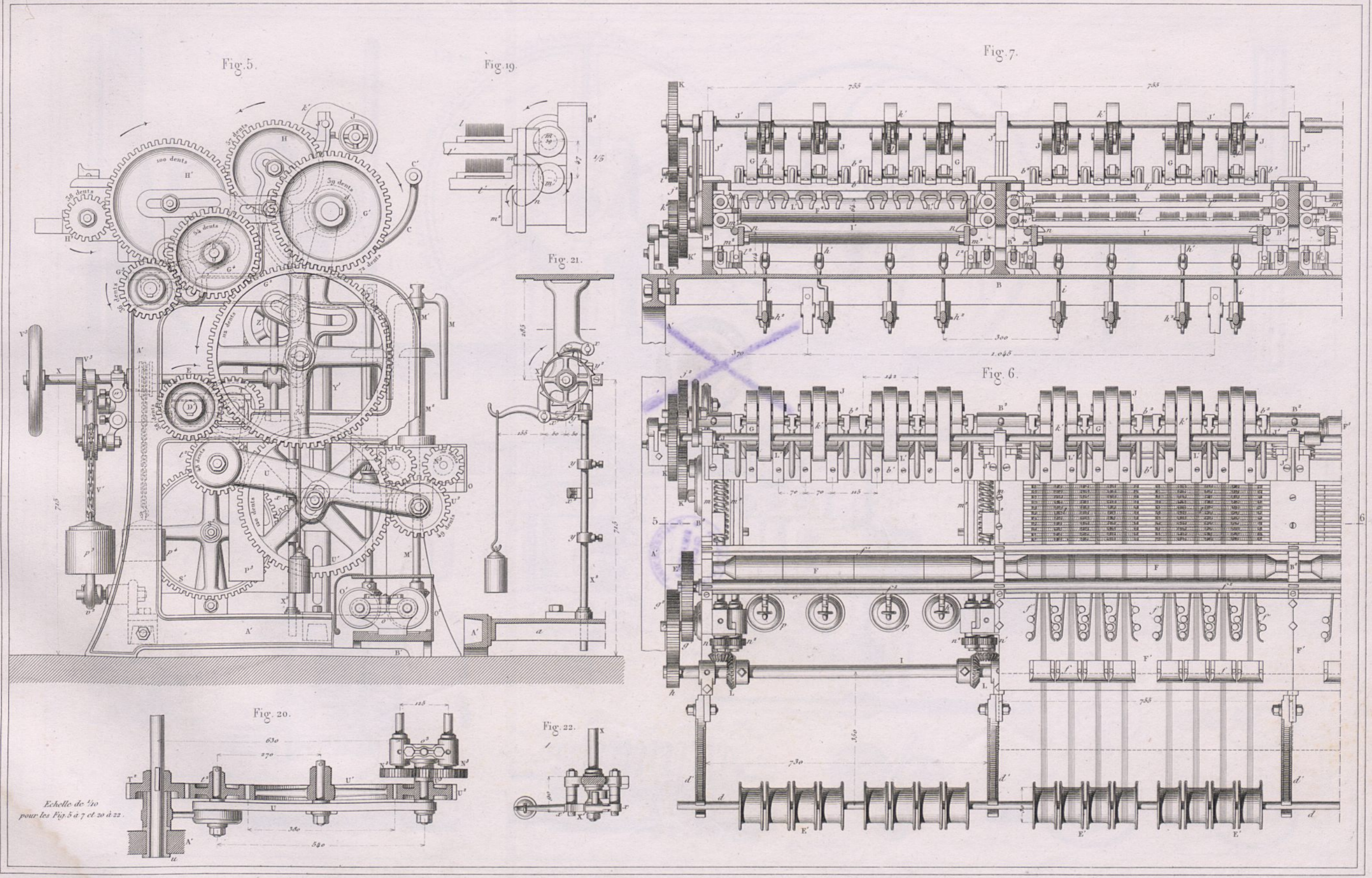




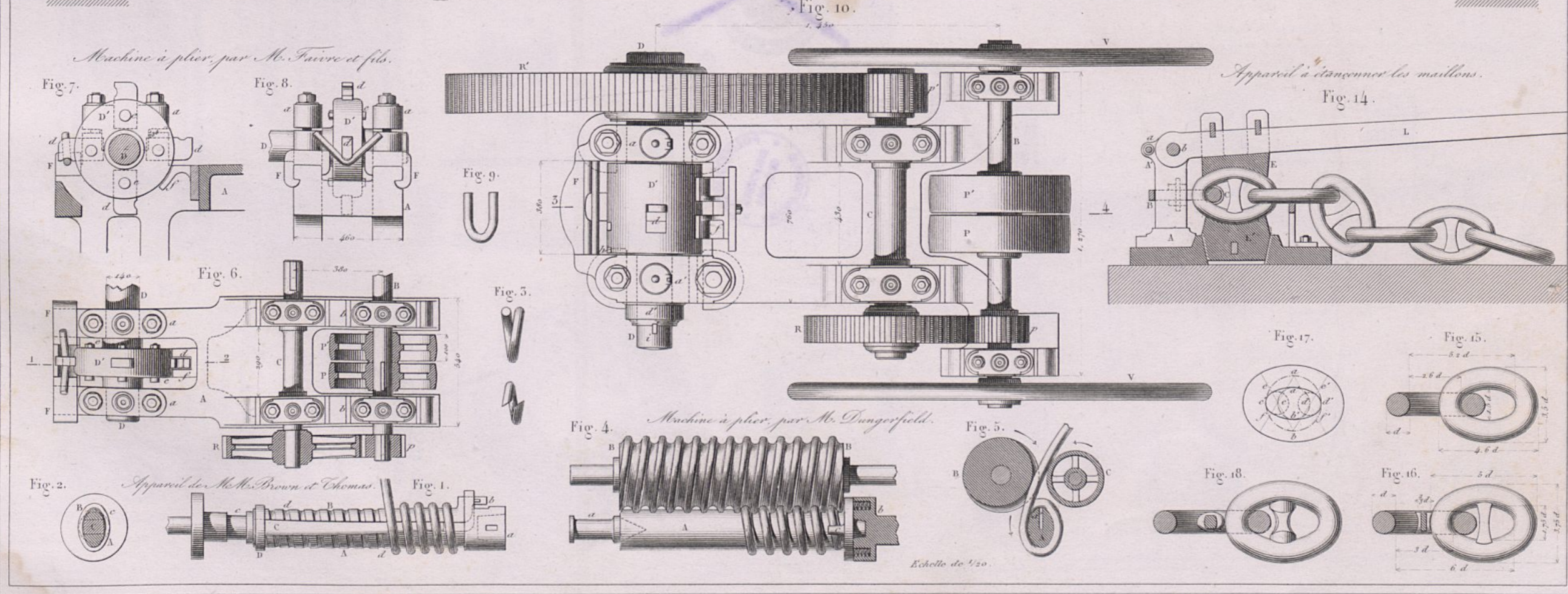
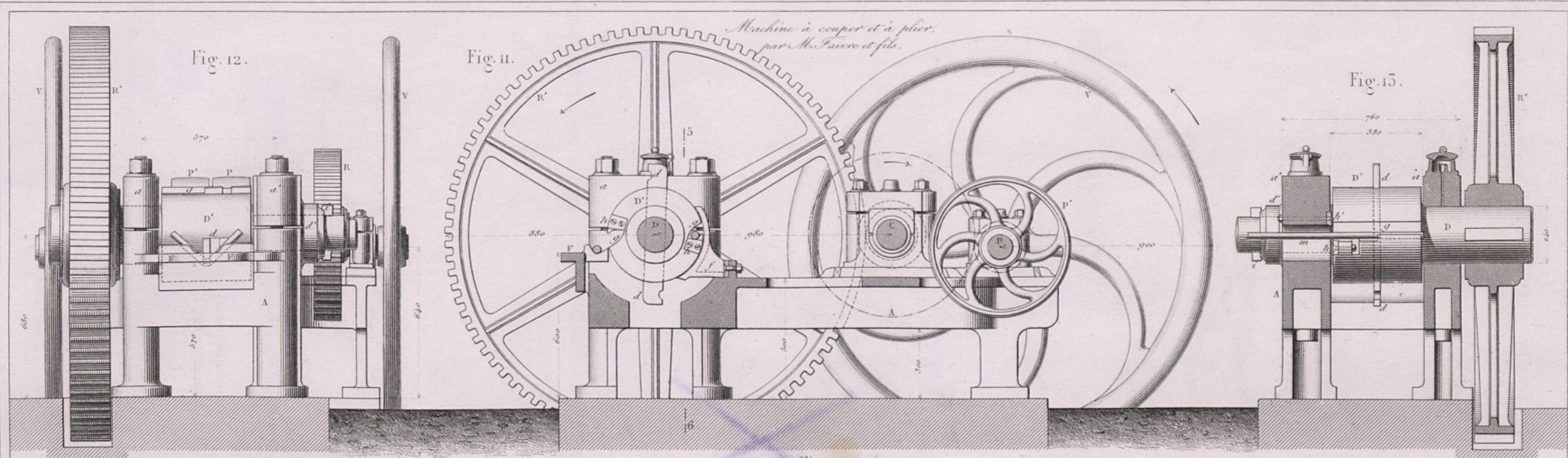














Presse à Vermicelle et à Macaroni.

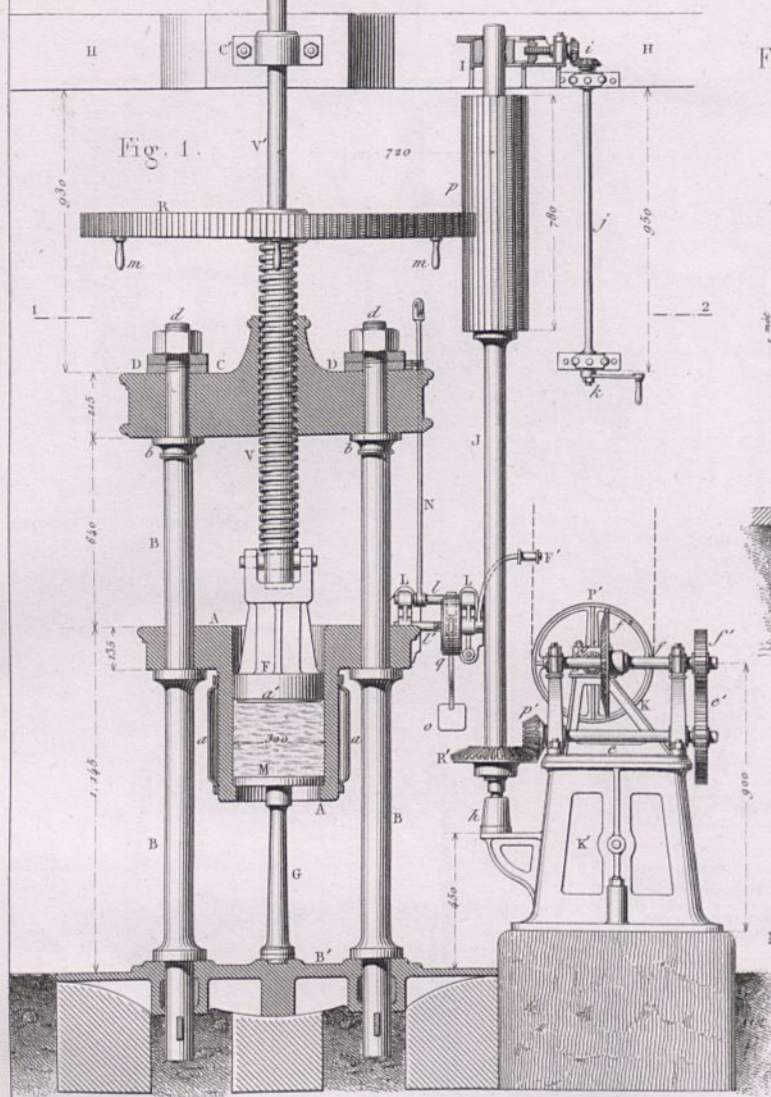
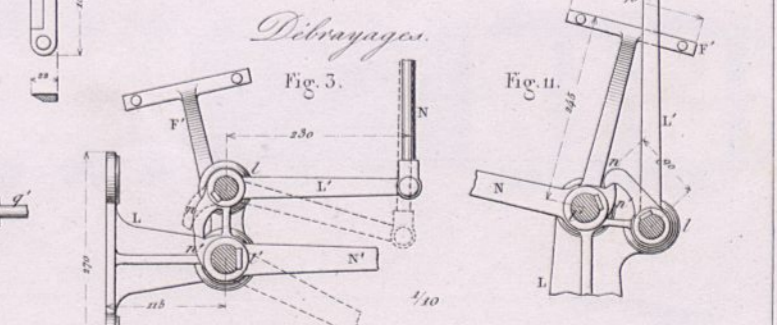
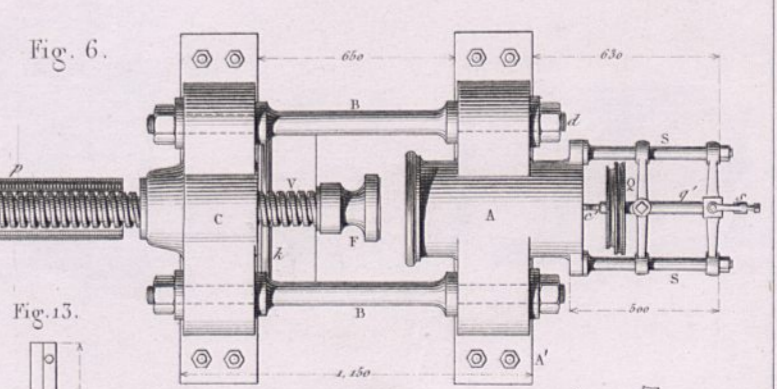
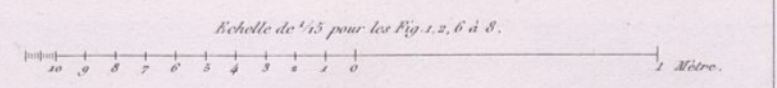
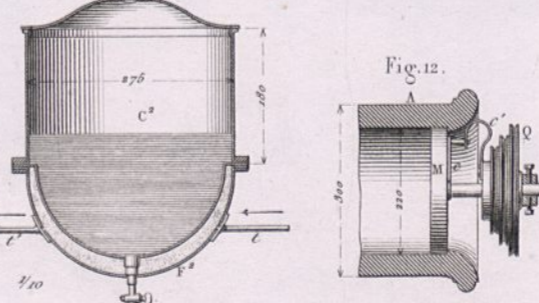
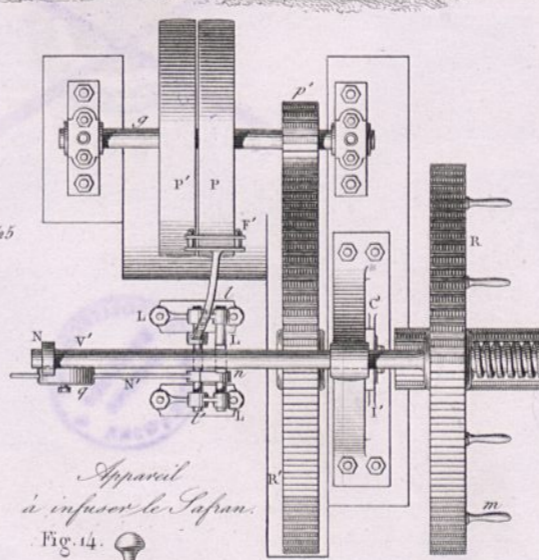
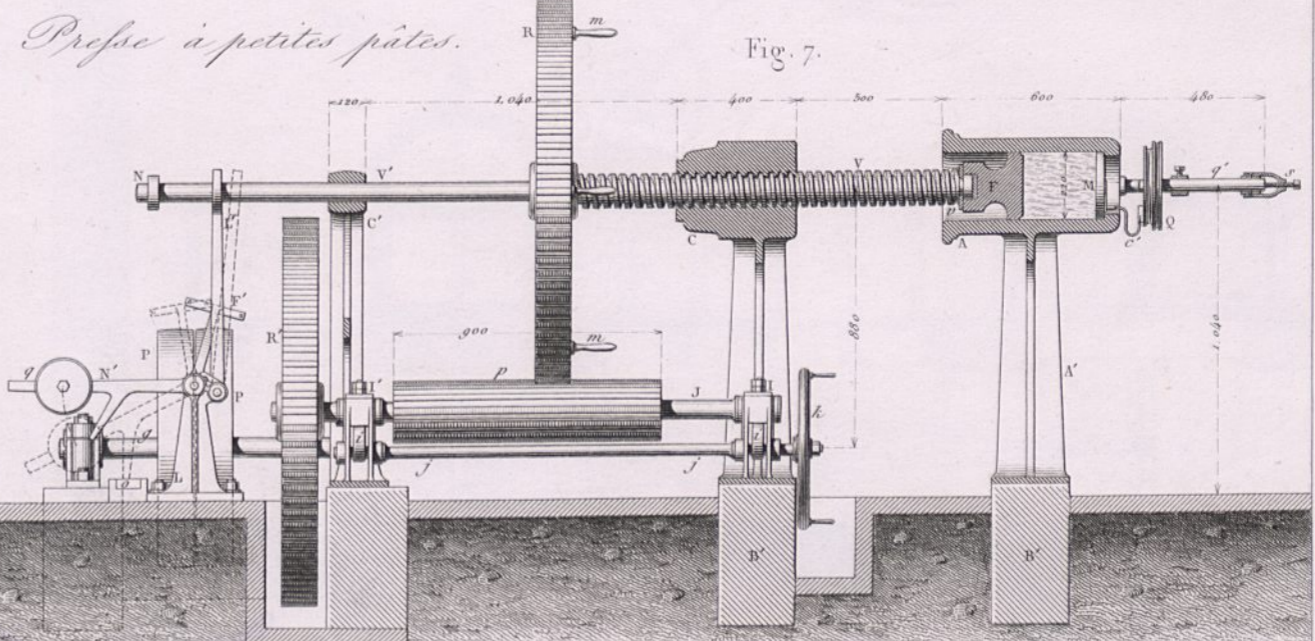
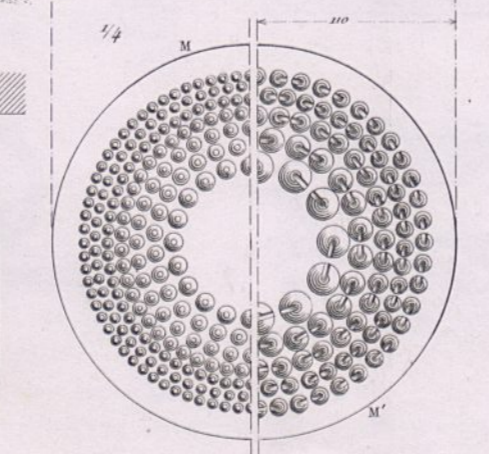
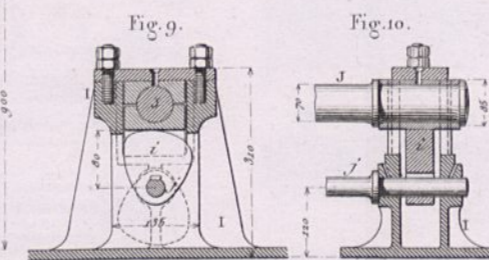
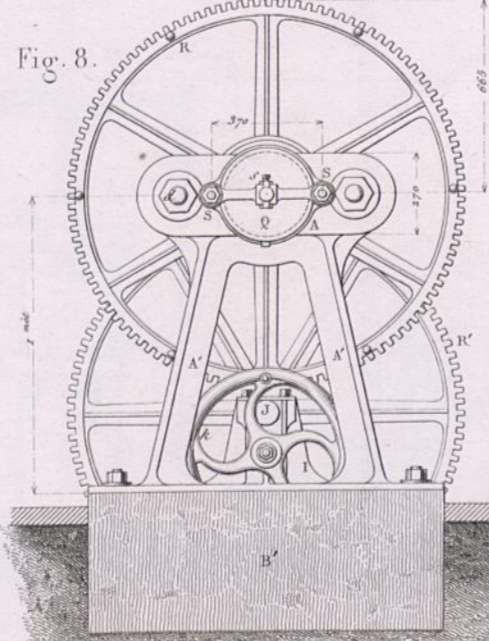
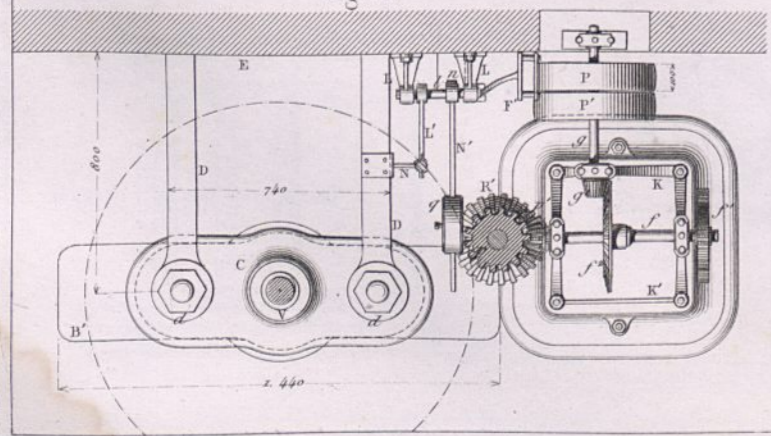
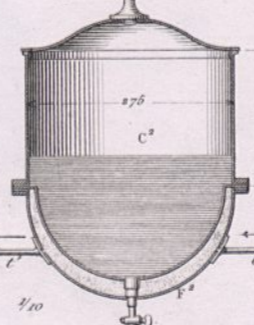


Fig. 2.



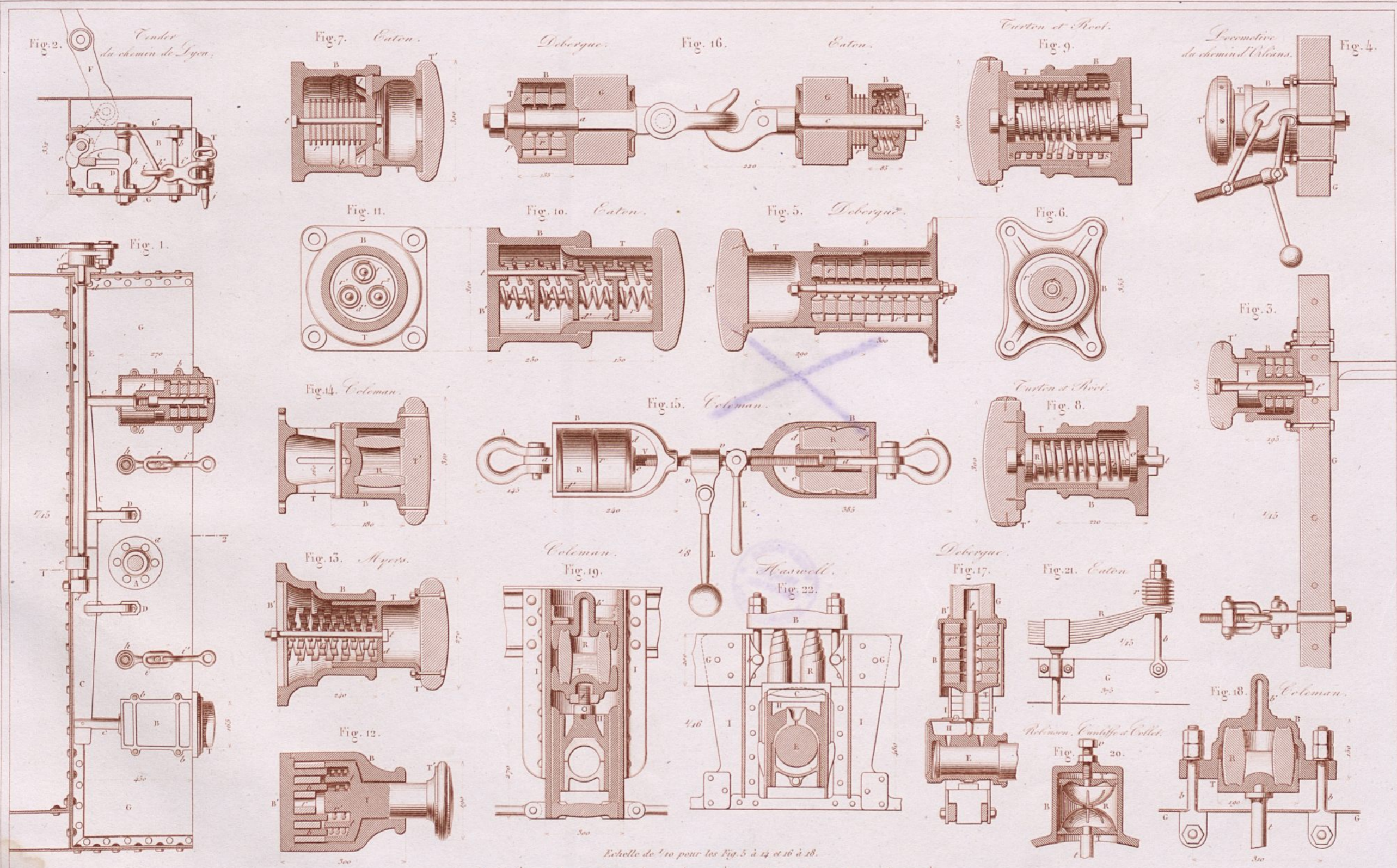
Appareil à infuser le Japon.



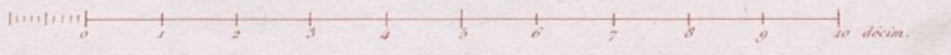




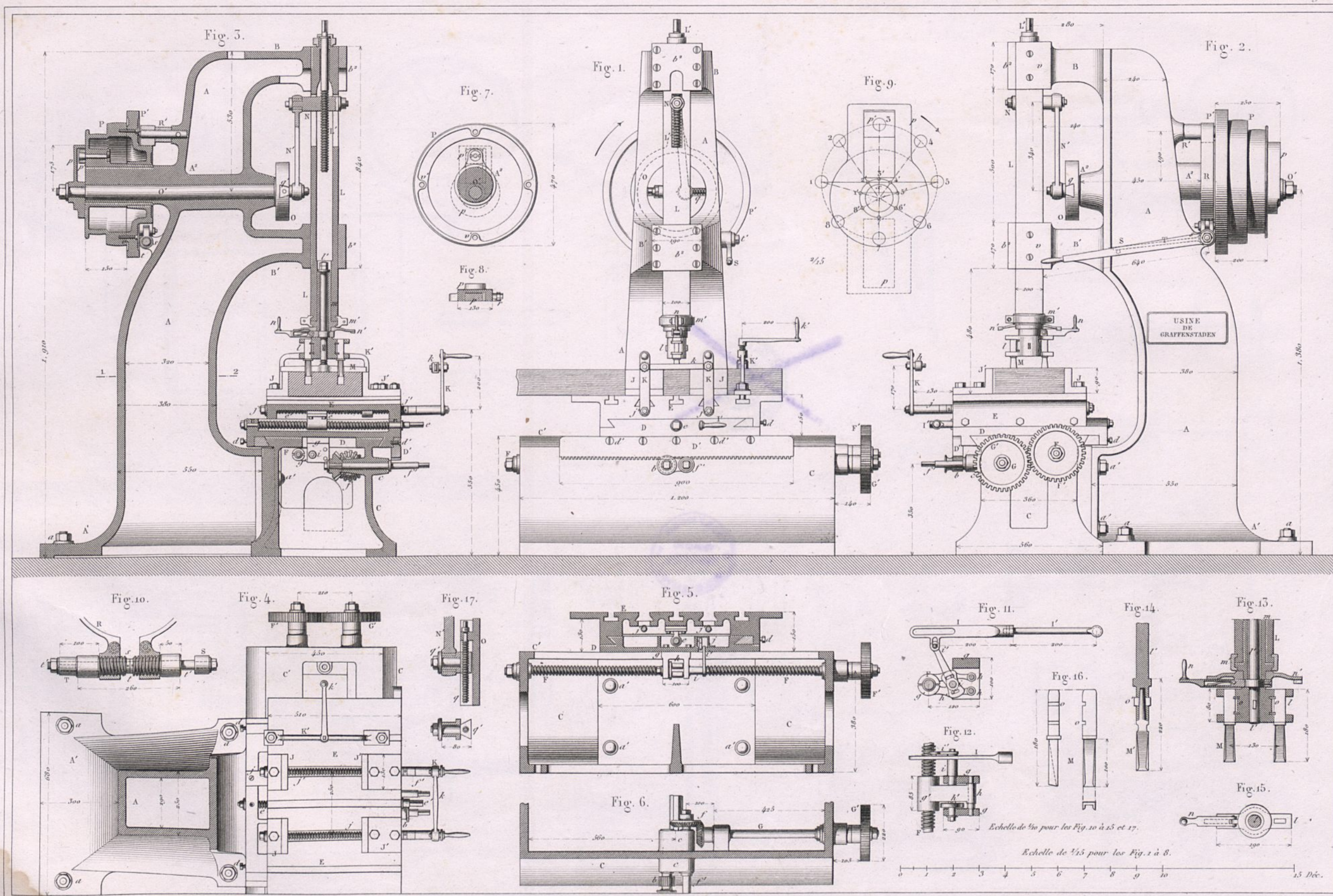




Echelle de 1/10 pour les Fig. 5 à 14 et 16 à 18.

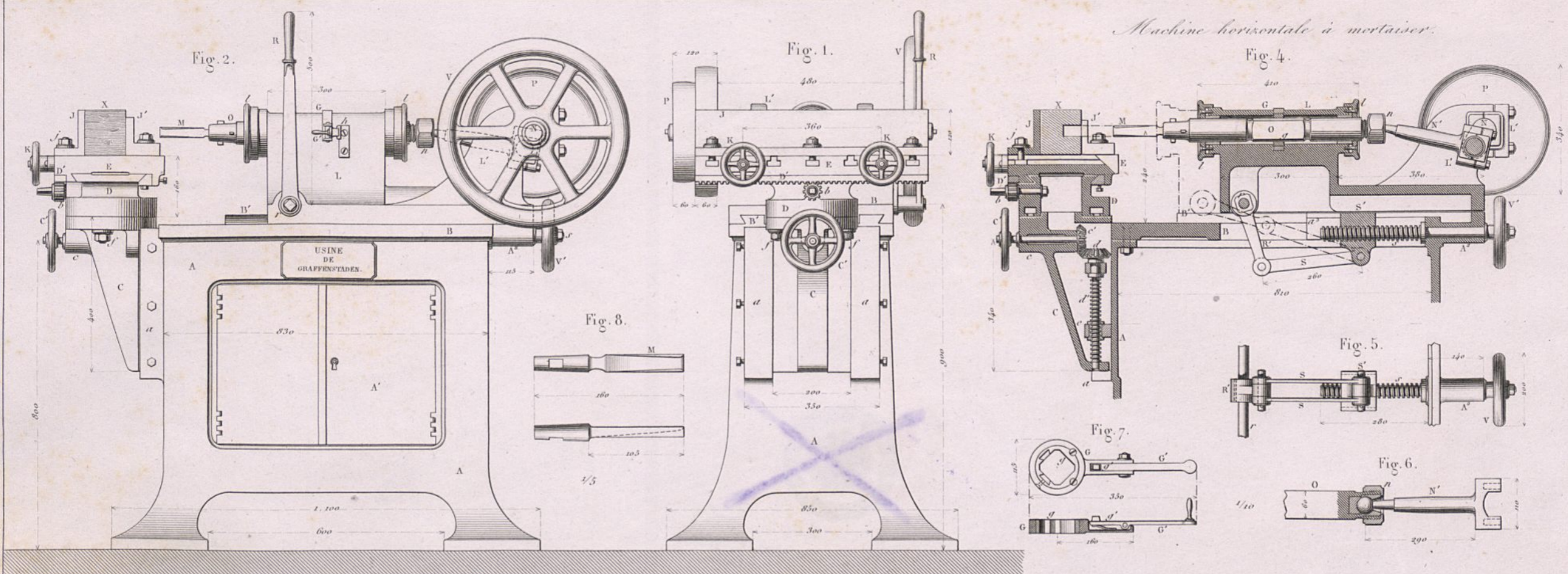




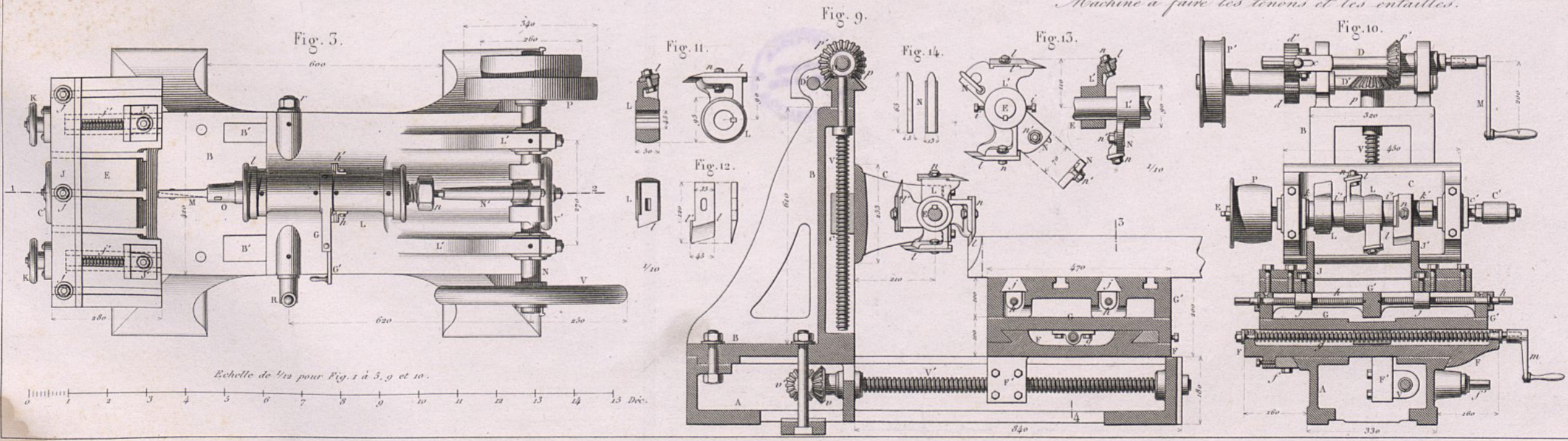




Machine horizontale à mortaiser.



Machine à faire les tenons et les entailles.





WIELKA
POLITECHNIKA
BIBLIOTEKA GŁÓWNA
R-96 m
Archiwum