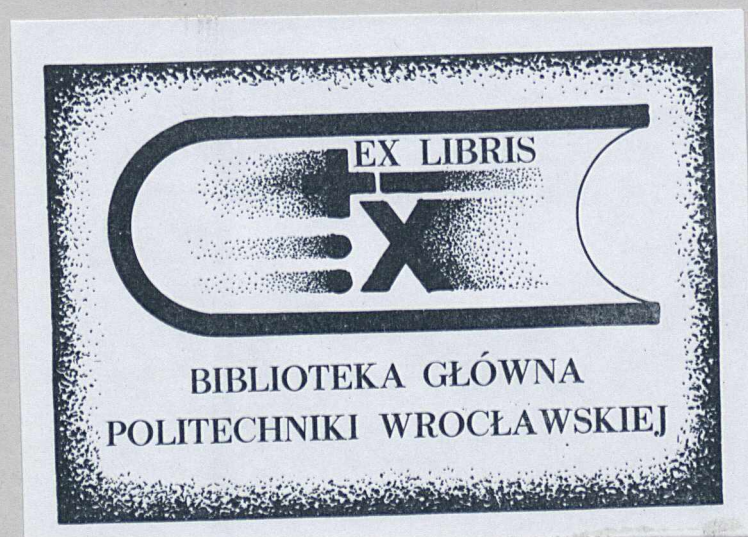


R 96
m

Archiwum



PUBLICATION INDUSTRIELLE
DES
MACHINES, OUTILS ET APPAREILS

LES PLUS PERFECTIONNÉS ET LES PLUS RÉCENTS

EMPLOYÉS

DANS LES DIFFÉRENTES BRANCHES DE L'INDUSTRIE FRANÇAISE ET ÉTRANGÈRE

PAR

ARMENGAUD AINÉ

INGÉNIEUR, ANCIEN PROFESSEUR AU CONSERVATOIRE DES ARTS ET MÉTIERS

MEMBRE DE LA SOCIÉTÉ D'ENCOURAGEMENT ET DE LA SOCIÉTÉ INDUSTRIELLE DE MULHOUSE

TOME DIXIÈME



PLANCHES

1912.499.

PARIS

CHEZ L'AUTEUR, 45 RUE SAINT-SÉBASTIEN

BOULEVARD DES FILLES-DU-CALVAIRE

ET CHEZ LES PRINCIPAUX LIBRAIRES

—
1857

PERMISSION INDUSTRIELLE

MACHINES, OUTILS ET APPAREILS

LES DITS PERMISSIONNAIRES ET LES DITS BREVETES

LE DIT

LES DITS PERMISSIONNAIRES ET LES DITS BREVETES



Vn. 24924.



PARIS

LES DITS PERMISSIONNAIRES ET LES DITS BREVETES

LES DITS PERMISSIONNAIRES ET LES DITS BREVETES

TABLE DES PLANCHES

DU TOME DIXIÈME DE LA PUBLICATION INDUSTRIELLE

PLANCHES.	1 ^{re} LIVRAISON.	PAGES.	PLANCHES.	6 ^e LIVRAISON.	PAGES.
1	Machine à bastir et à feutrer les chapeaux et autres articles, par M. LAVILLE.....	17	21	Appareil colamineur, par M. CABROL.....	283
2	Fabrication du caoutchouc vulcanisé, par MM. CH. GOODYEAR et ARMSTRONG; et par MM. PARKES et HANCOCK. Usine de MM. CH. GUBAL et C ^e	27	22	Machine à lainer, par M. BECK. — Chardons métalliques, par M. Nos D'ARGENCE.....	291
3			23	Régulateur à engrenages de MM. DARBLAY. — Régulateur à air, par M. BRANCHE.....	303
4	Garnitures de cardes, brevetées au nom de M. MOREL.....	77	24	Marteau-pilon hydraulique, par MM. GUILLEMIN fils et MINARY.....	309
2^e LIVRAISON.			7^e LIVRAISON.		
5	Garnitures de cardes, par M. MOREL. (<i>Suite</i>).....	77	25	Machine à faire les boulons, vis et écrous, par M. JACOB.....	321
6	Machine à vapeur horizontale, par M. E. MALDANT.....	94	26	Frein à contre-poids, par M. CHARLES BRICOGNE.....	335
7	Machines à travailler le bois, par M. A.-J. CART.....	100	27	Gros tour à quatre outils, par M. C. POLONCEAU.....	359
8	Machines à vapeur de marine. Appareils de 20 et 60 chevaux à hélice, par M. GACHE aîné.....	110	28	Machine destinée à friser le poil des étoffes, par M. BECK..... Tondeuse transversale, par MM. SCHNEIDER et LEGRAND.....	366 371
3^e LIVRAISON.			8^e LIVRAISON.		
9	Machines à vapeur de marine, par M. GACHE aîné. (<i>Suite</i>).....	110	29	Métier à plusieurs navettes. — Étoffes de piqué, par M. G. BORNÈQUE... ..	377
10	Étau-limeur, par MM. SMITH, BEACOCK et TANNETT. — Machines à mortaiser, par MM. DUCOMMUN et DUBIED.....	150	30	Tissage électrique par M. BONELLI; perfectionné par la SOCIÉTÉ ANONYME DE L'ÉLECTRO-TISSAGE.....	389
11	Presse lithographique, par MM. VATÉ et HUGUET.....	161	31	Machines à fabriquer les tubes de filature, par MM. MOTSCH et PERRIN..	401
12	Extraction de l'huile des graines oléagineuses.....	179	32	Construction des machines, par M. ARMENGAUD aîné.....	413
4^e LIVRAISON.			9^e LIVRAISON.		
13	Extraction de l'huile des graines oléagineuses. — Machines et appareils en usage dans cette fabrication. (<i>Suite</i>).....	179	33	Construction des machines. — Proportions des paliers, des coussinets, etc. par M. ARMENGAUD aîné.....	413
14			34		
15	Presses continues à glacer le papier, par MM. JOUFFRAY aîné et fils... ..	213	35	Machines à fabriquer les tuyaux de drainage.....	457
16	Boulangerie. — Four à cuir le pain, perfectionné par M. LESPINASSE..	220	36	Machines à fabriquer les vis à bois, par M. TH. JAMES SLOAN.....	471
5^e LIVRAISON.			10^e LIVRAISON.		
17	Chaudière tubulaire, par MM. MOLINOS et PRONNIER.....	234	37	Machines à fabriquer les vis à bois perfectionnées, par M. TH. JAMES SLOAN (<i>Suite</i>).....	471
18	Moulin de Saint-Maur de 40 paires de meules avec commandes par le haut, breveté au nom de M. DARBLAY. — Jeu de dix paires de meules.	250	38		
19	Tondeuse longitudinale, par MM. SCHNEIDER et LEGRAND.....	263	39	Machines à sculpter la pierre, le marbre, le bois et autres matières. — Système de M. DUTEL, perfectionné par M. J. VALET.....	501
20	Machines à vapeur accouplées, par M. FARCOT.....	270	40	Machines à imprimer, numérotter etc., par M. LECOQ.....	520

TABLE DES MATIÈRES

Introduction
I. Les principes de la géométrie
II. Les propriétés des figures géométriques
III. Les applications de la géométrie

IV. Les figures semblables
V. Les figures équivalentes
VI. Les figures isométriques

VII. Les figures homothétiques
VIII. Les figures similitudes
IX. Les figures semblables et équivalentes

X. Les figures isométriques et semblables
XI. Les figures semblables et équivalentes
XII. Les figures isométriques et équivalentes

XIII. Les figures semblables et isométriques
XIV. Les figures isométriques et semblables
XV. Les figures semblables et isométriques

XVI. Les figures semblables et équivalentes
XVII. Les figures isométriques et équivalentes
XVIII. Les figures semblables et isométriques

XIX. Les figures isométriques et semblables
XX. Les figures semblables et isométriques
XXI. Les figures isométriques et semblables

XXII. Les figures semblables et isométriques
XXIII. Les figures isométriques et semblables
XXIV. Les figures semblables et isométriques

XXV. Les figures isométriques et semblables
XXVI. Les figures semblables et isométriques
XXVII. Les figures isométriques et semblables

XXVIII. Les figures semblables et isométriques
XXIX. Les figures isométriques et semblables
XXX. Les figures semblables et isométriques



Fig. 6.

Appareil à feutrer.

Fig. 8.

Fig. 10.

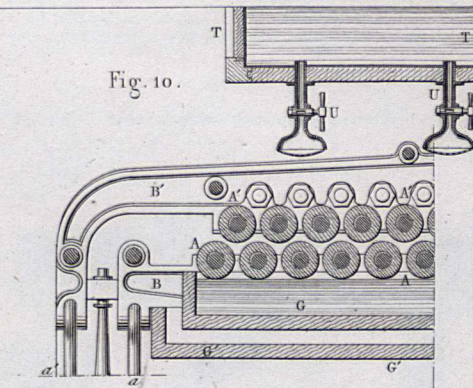
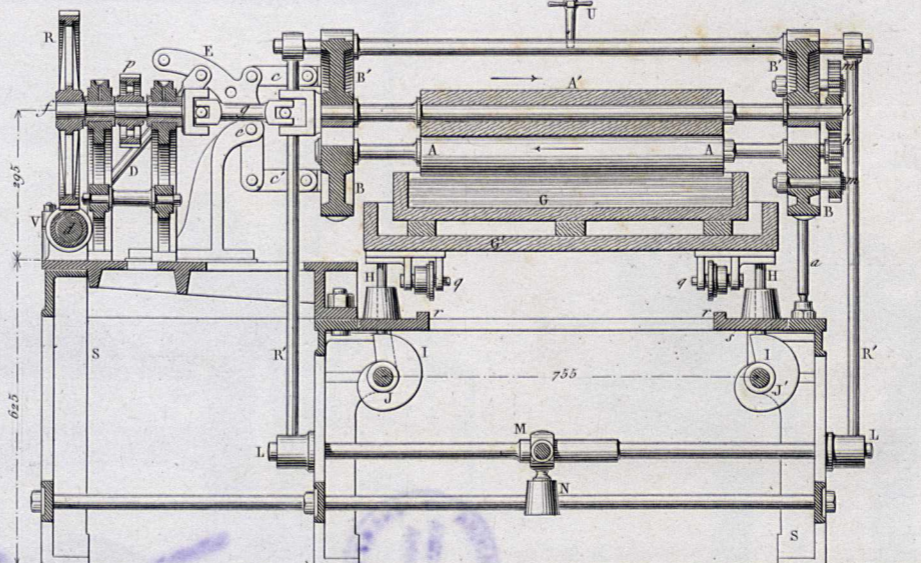
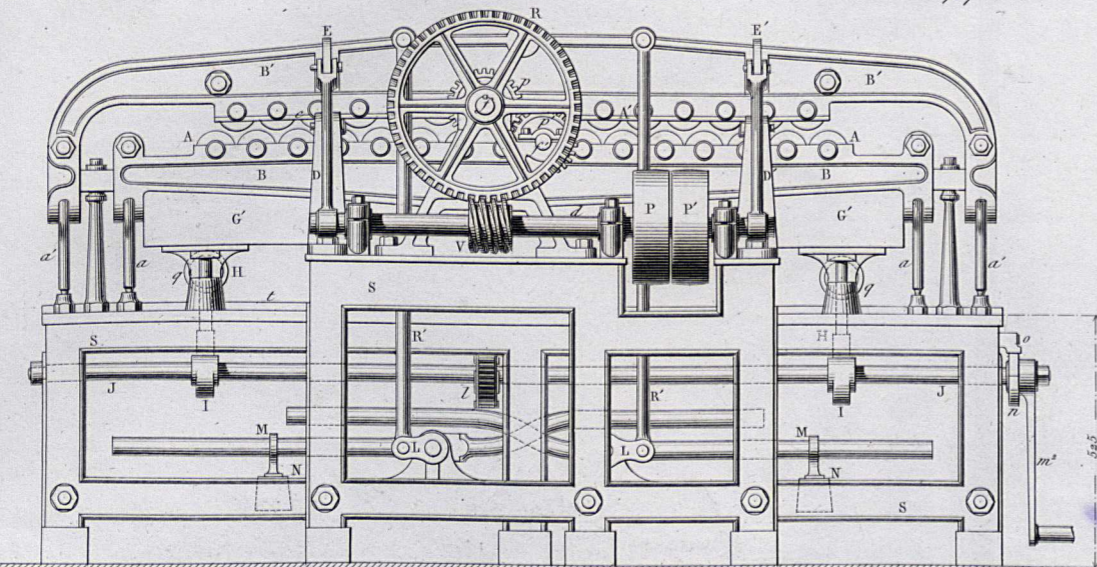


Fig. 9.

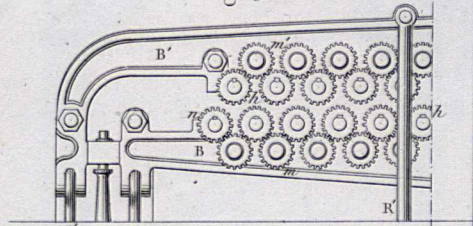


Fig. 7.

Appareil à bastir.

Fig. 1.

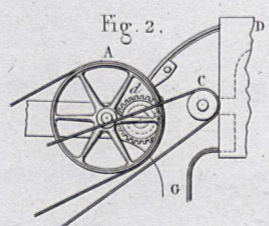
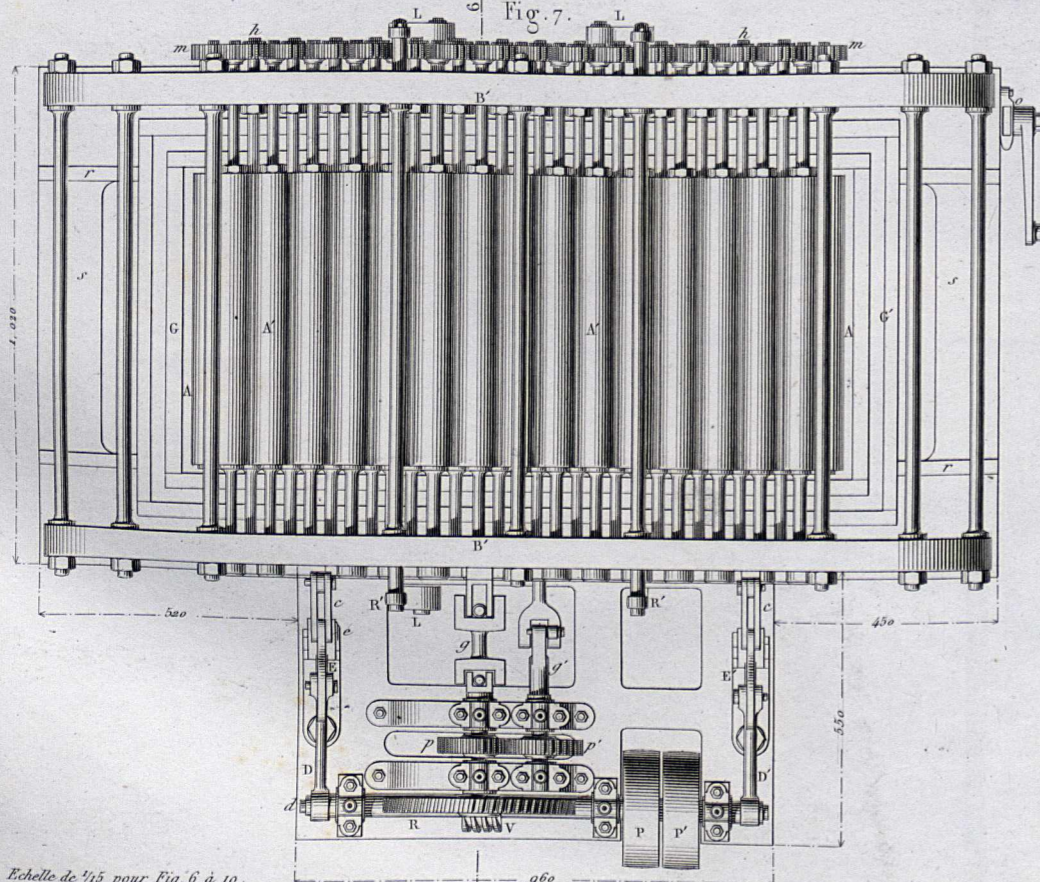


Fig. 3.

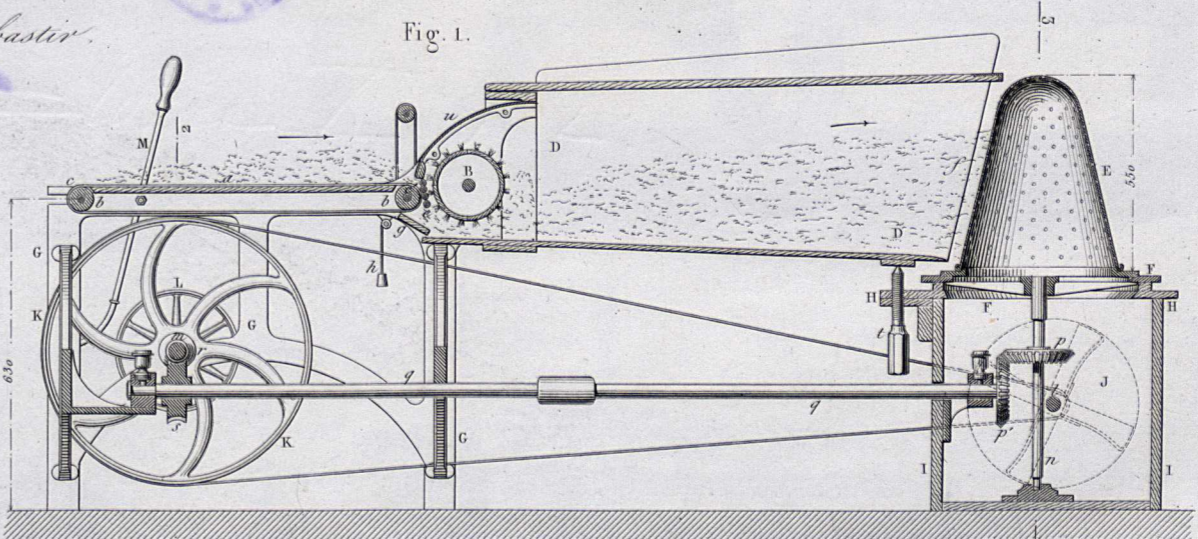
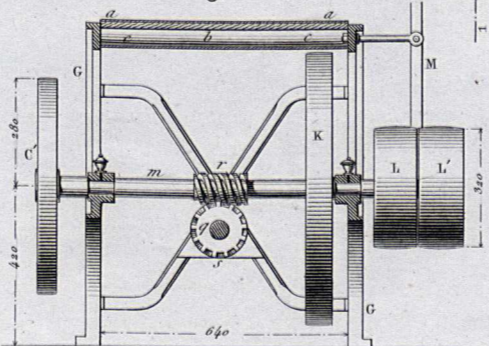


Fig. 4.

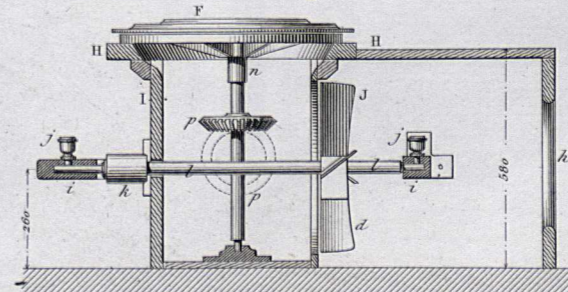
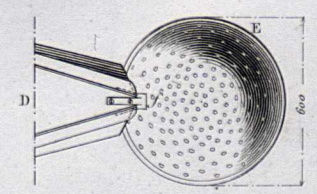


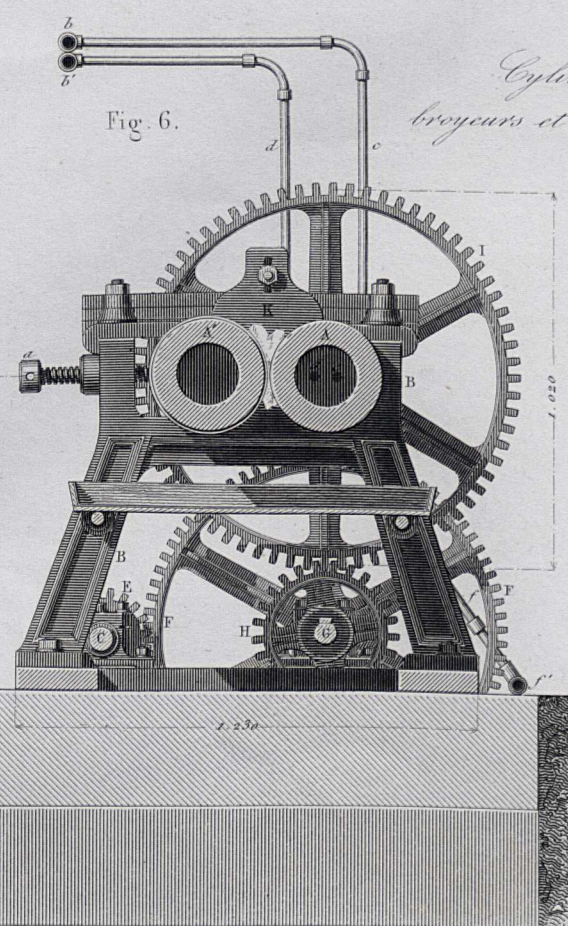
Fig. 5.



Echelle de 1/15 pour Fig. 6 à 10.

Echelle de 1/20 pour Fig. 1 à 5.





Cylindres broyeurs et mélangeurs.

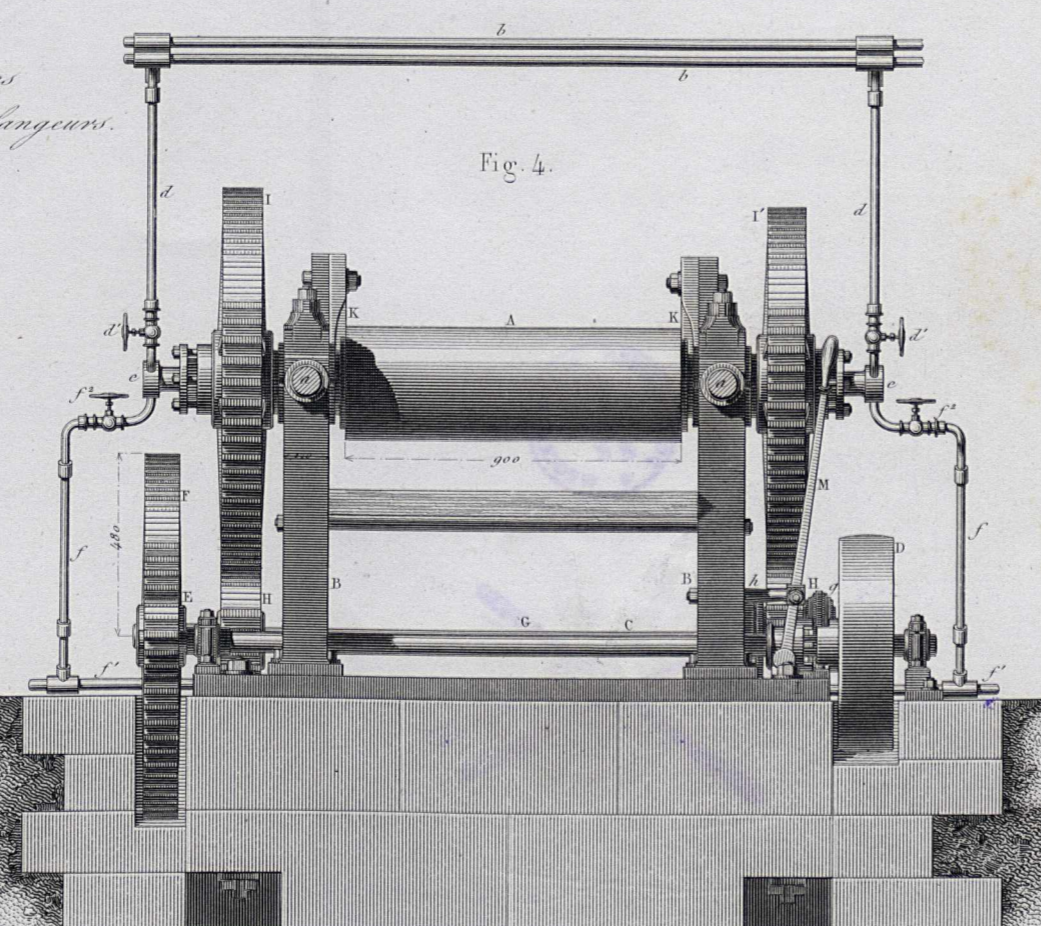
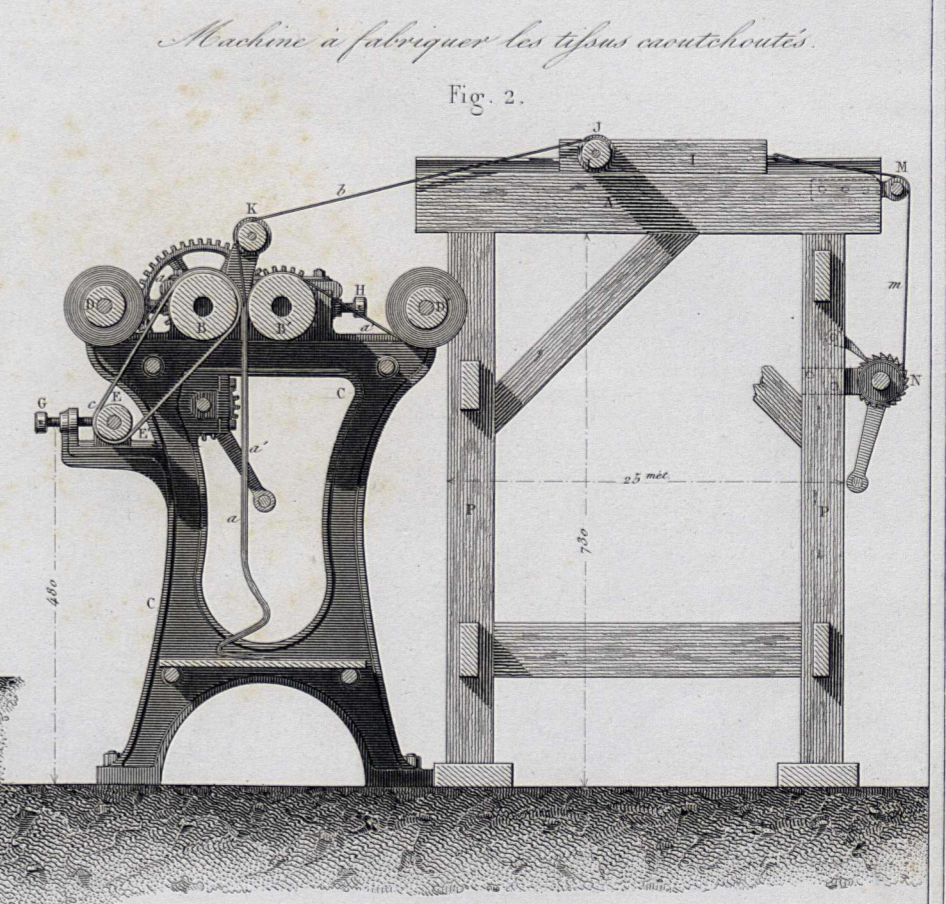
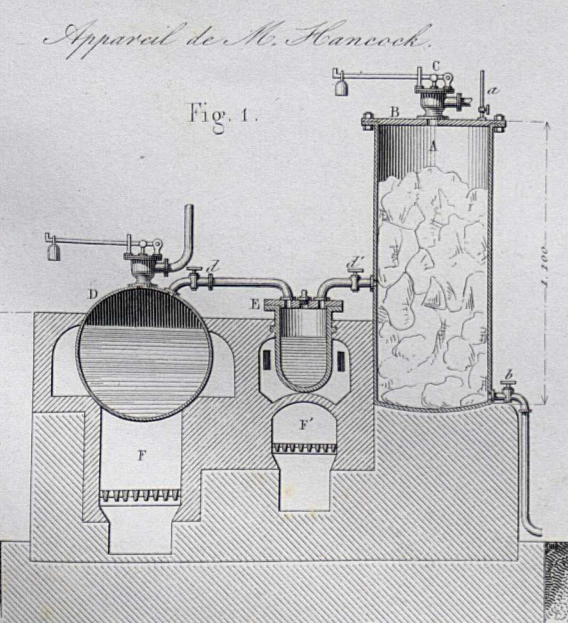


Fig. 4.



Machine à fabriquer les tapis caoutchoutés.

Fig. 2.



Appareil de M. Hancock.

Fig. 1.

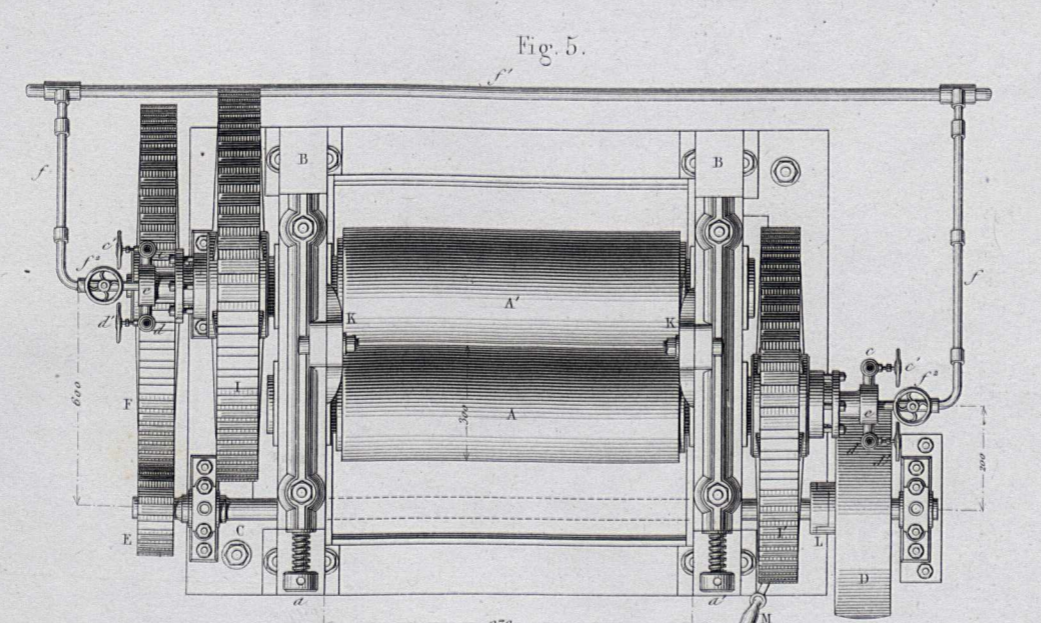


Fig. 5.

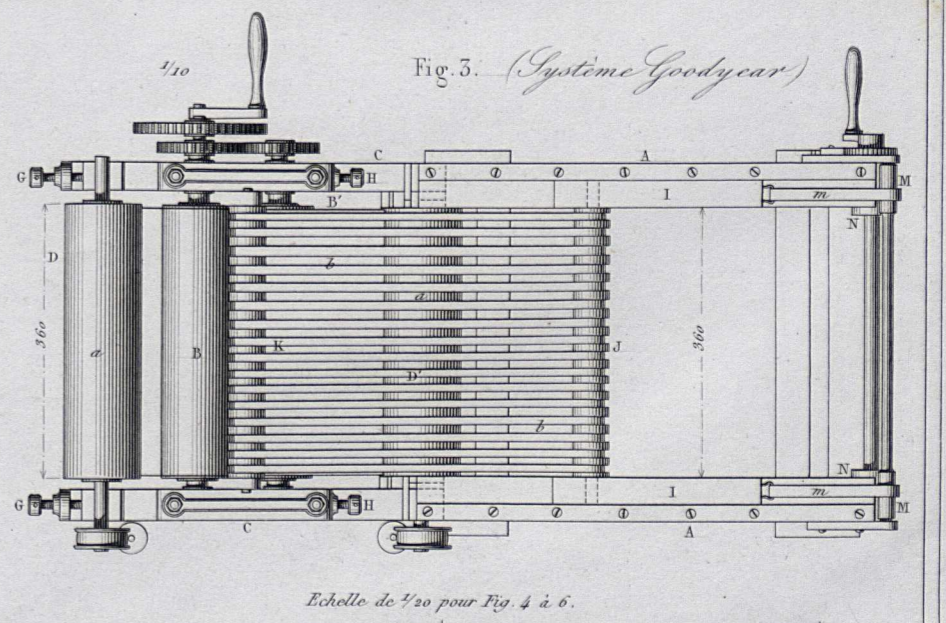
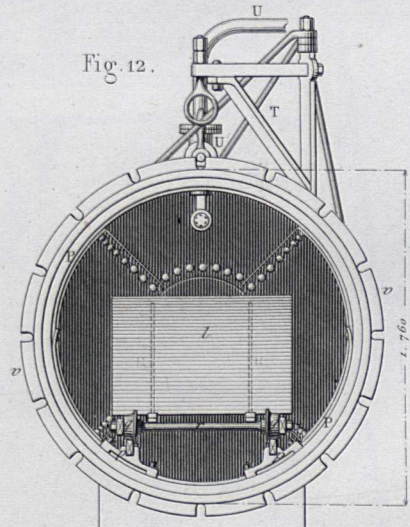
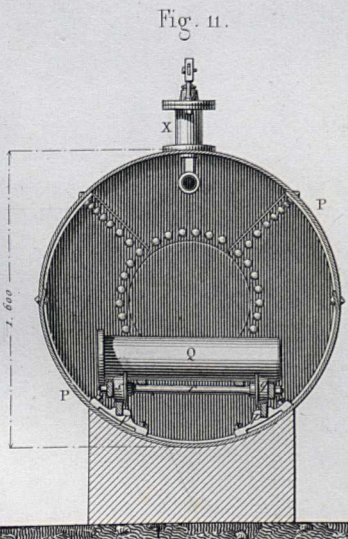
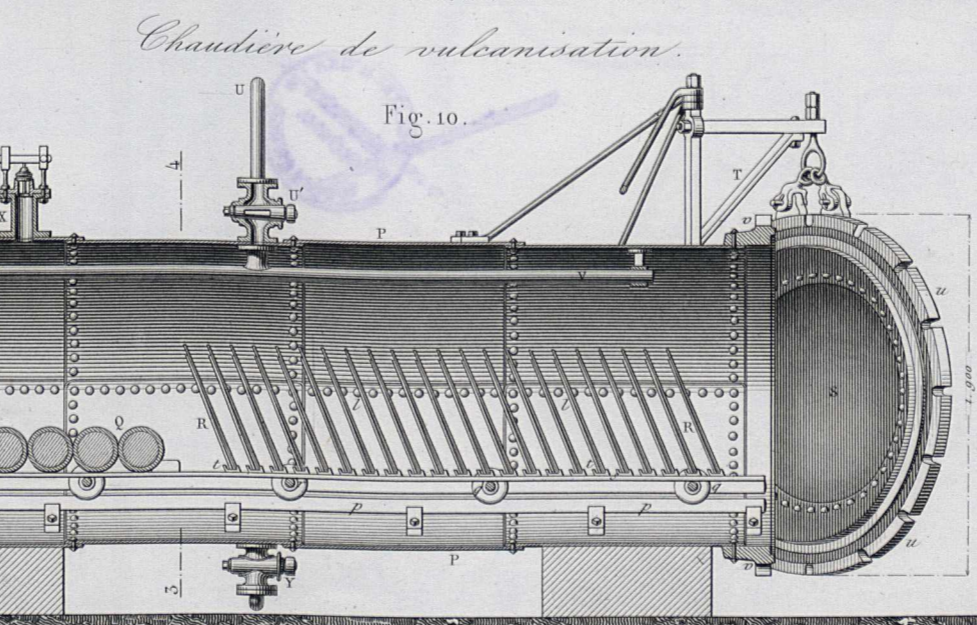
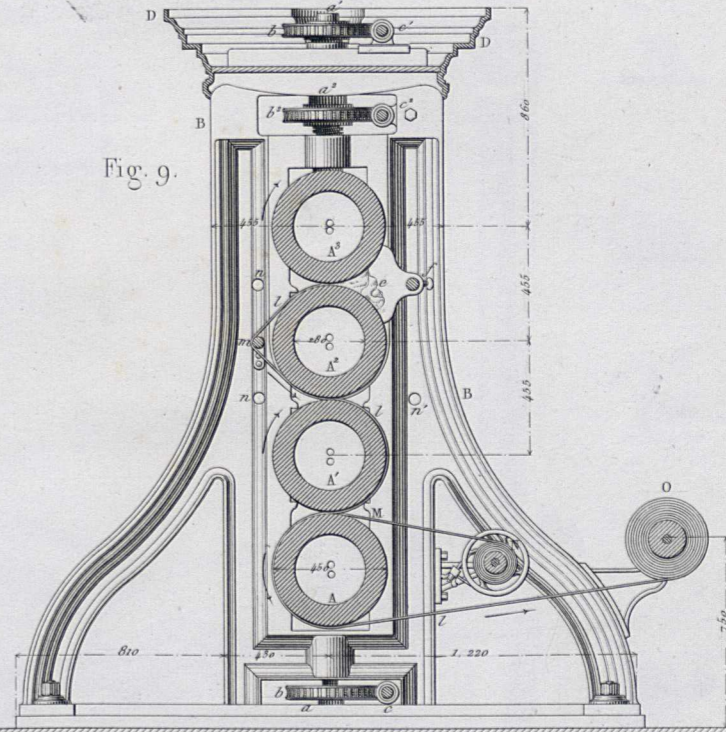
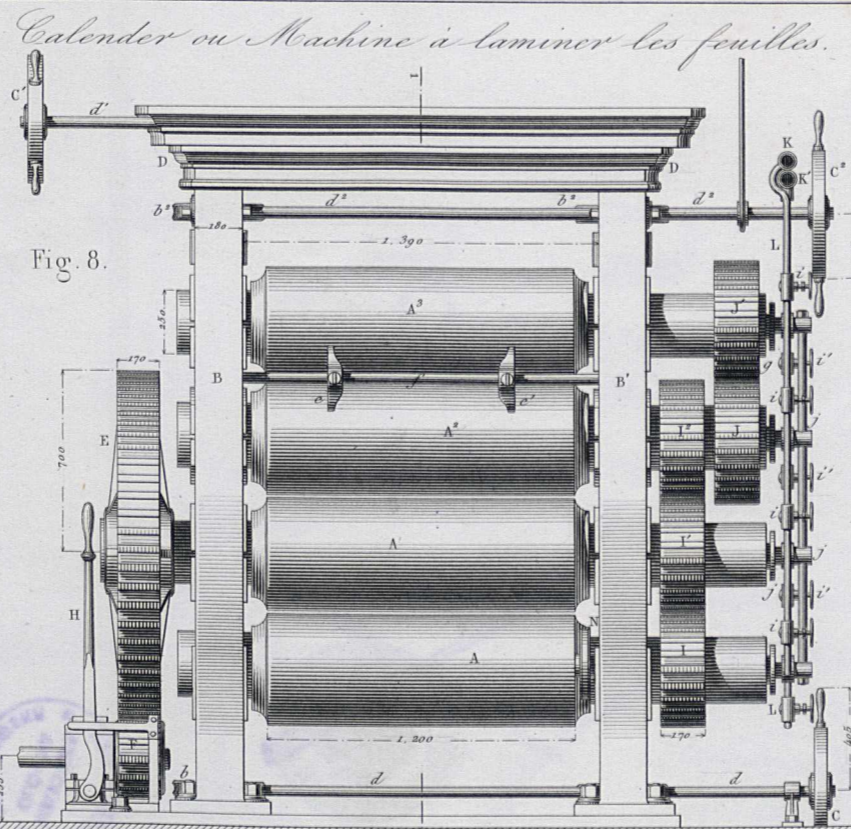
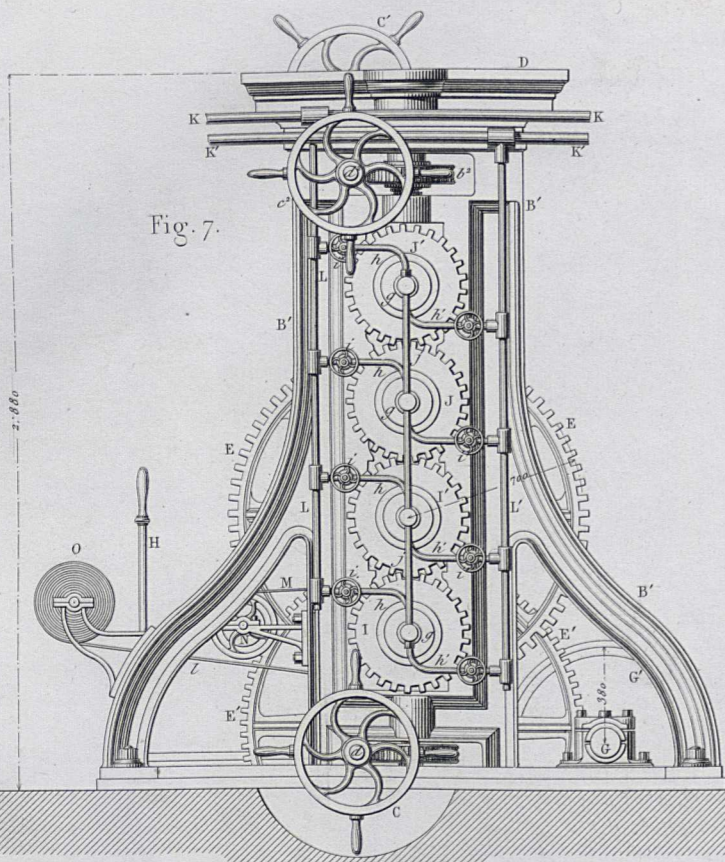


Fig. 5. (*Système Goodyear*)

Echelle de 1/20 pour Fig 4 à 6. 20 décimètres





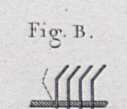
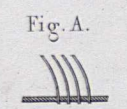
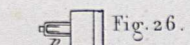
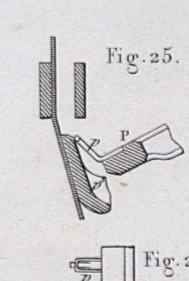
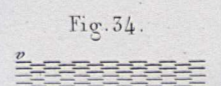
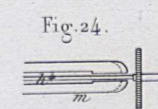
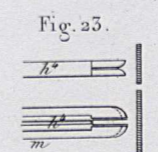
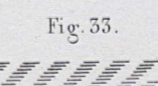
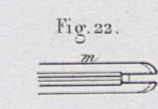
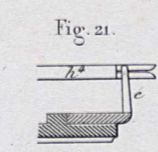
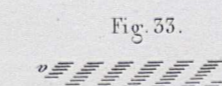
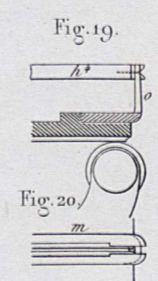
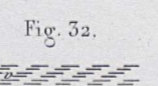
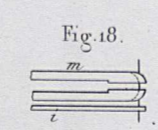
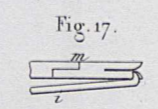
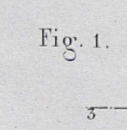
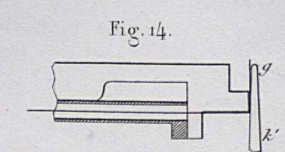
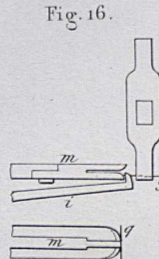
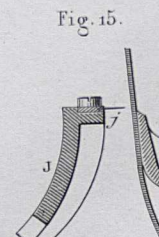
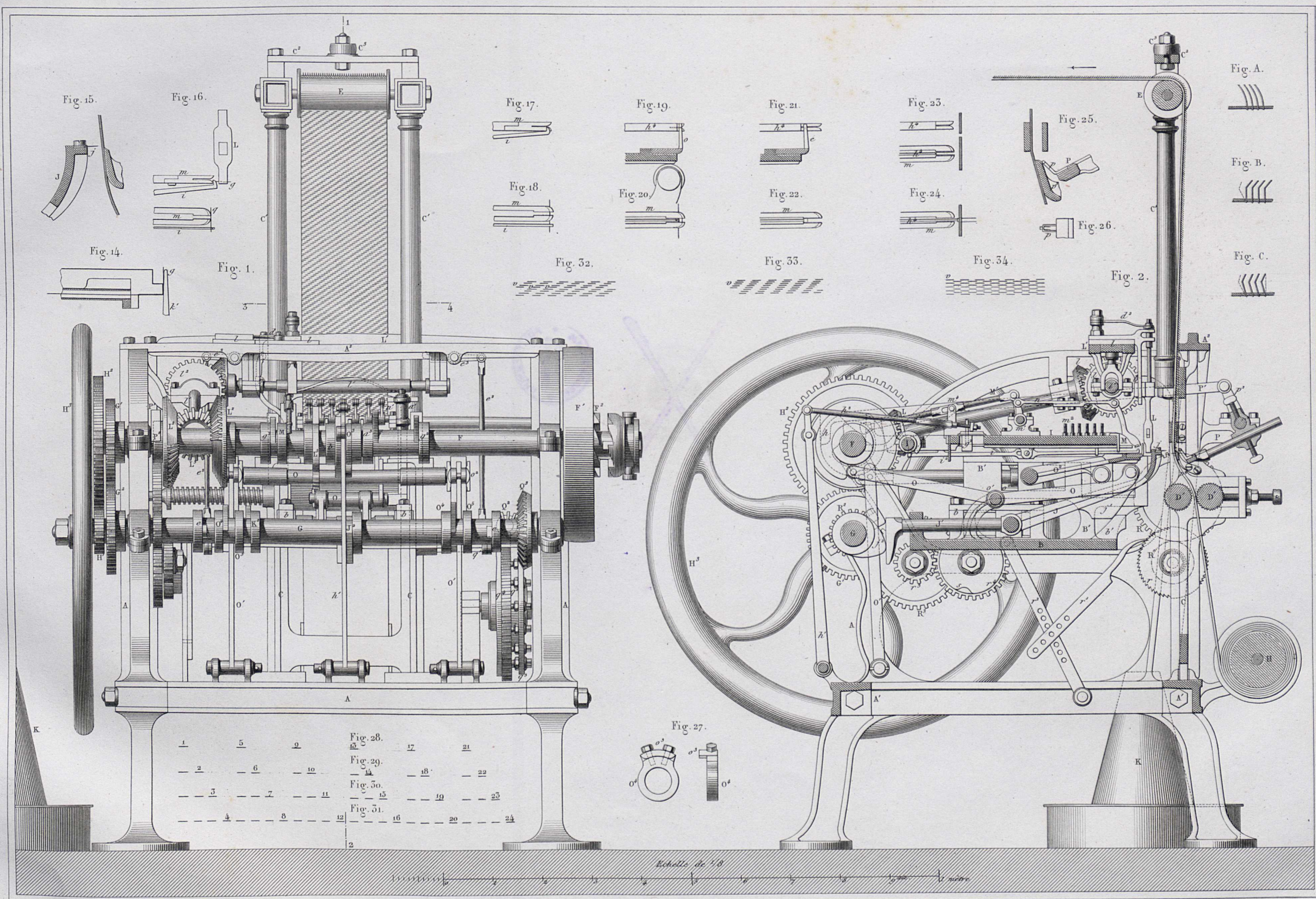
Calender ou Machine à laminier les feuilles.

Chaudière de vulcanisation.

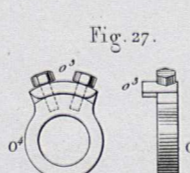
Echelle de 1/30 pour Fig. 7 et 9.

Echelle de 1/50 pour Fig. 10 et 12.





1	5	9	Fig. 28.	17	21
2	6	10	Fig. 29.	18	22
3	7	11	Fig. 30.	19	23
4	8	12	Fig. 31.	20	24



Echelle de 1/10
0 1 2 3 4 5 6 7 8 9 10 11 12 13 14 15 16 17 18 19 20 21 22 23 24 25 26 27 28 29 30 31 32 33 34 35 36 37 38 39 40 41 42 43 44 45 46 47 48 49 50 51 52 53 54 55 56 57 58 59 60 61 62 63 64 65 66 67 68 69 70 71 72 73 74 75 76 77 78 79 80 81 82 83 84 85 86 87 88 89 90 91 92 93 94 95 96 97 98 99 100
1 mètre



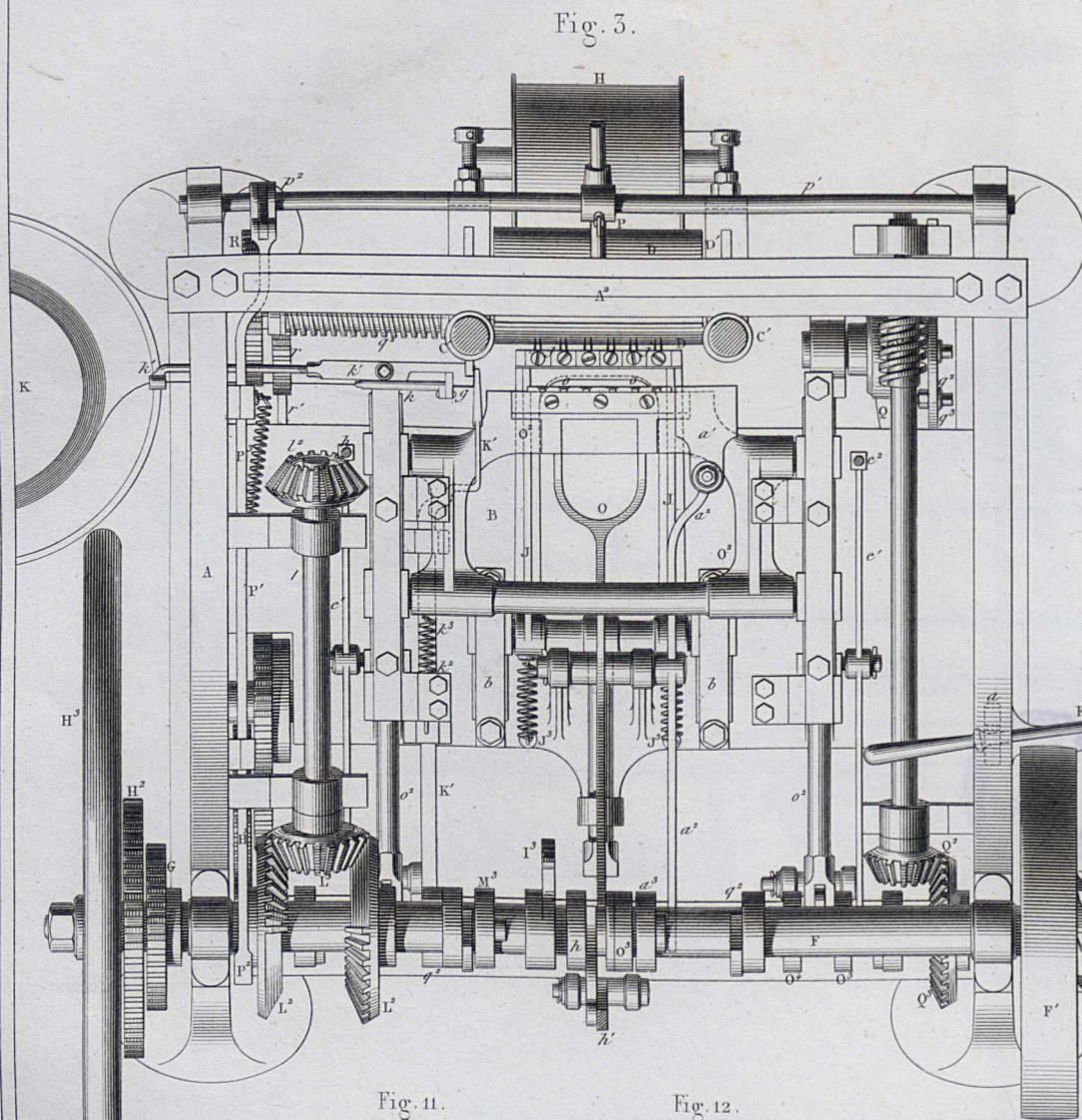


Fig. 3.

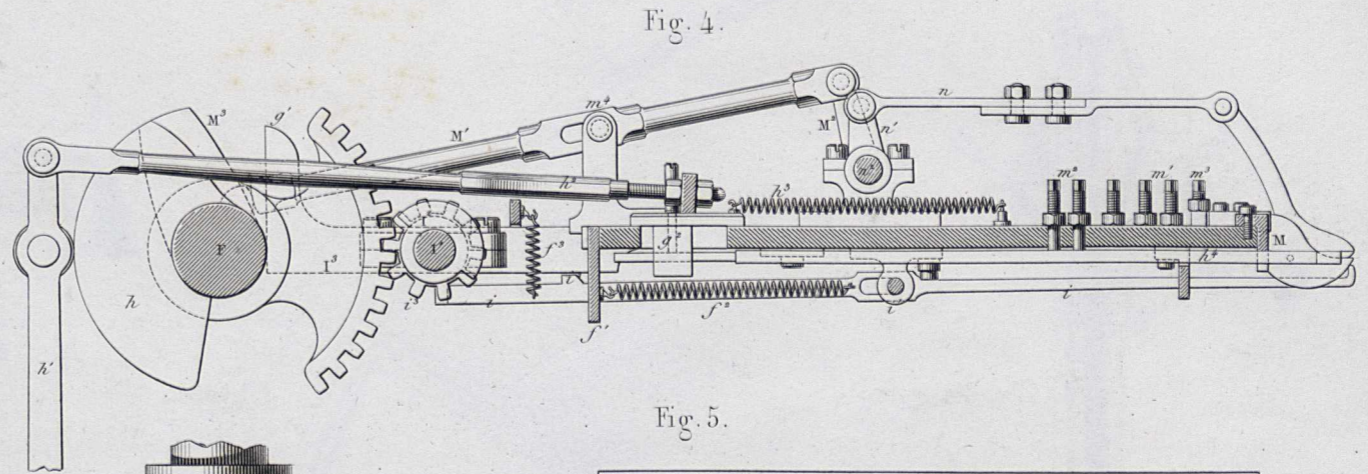


Fig. 4.

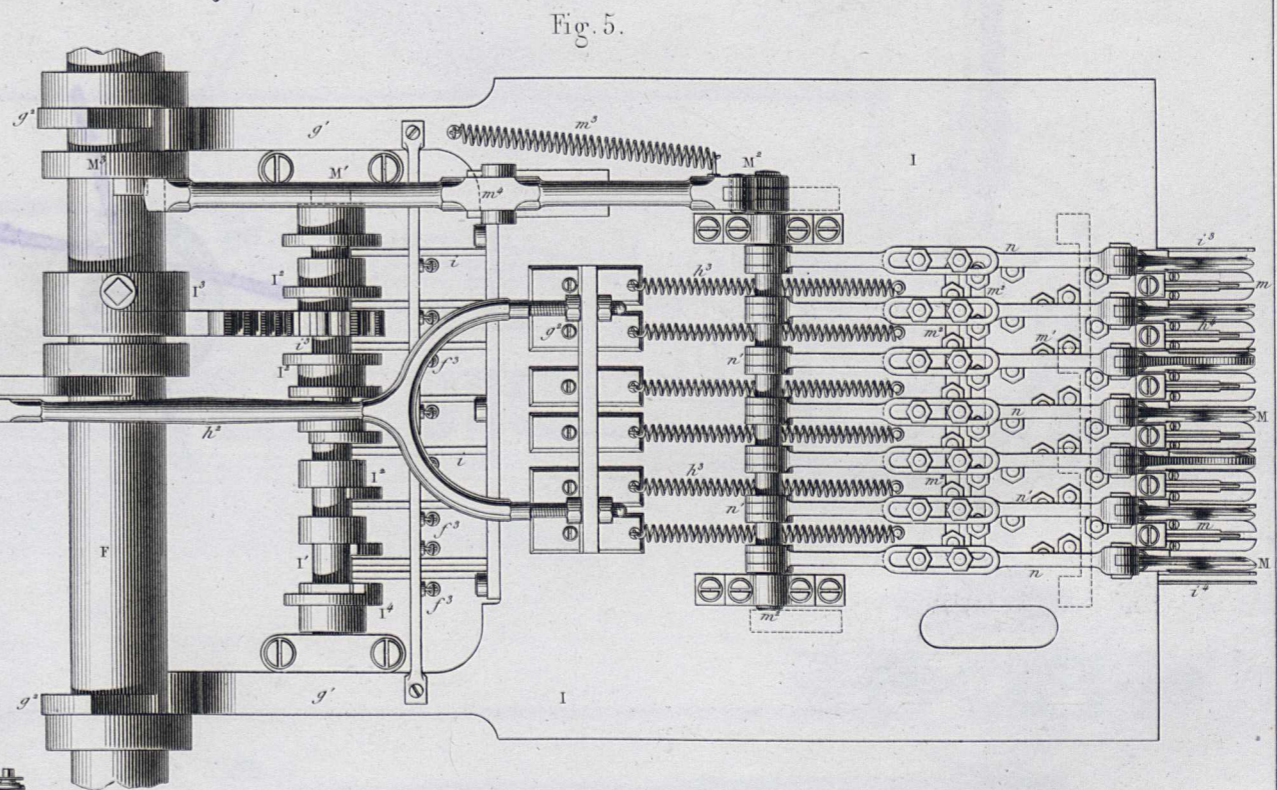


Fig. 5.

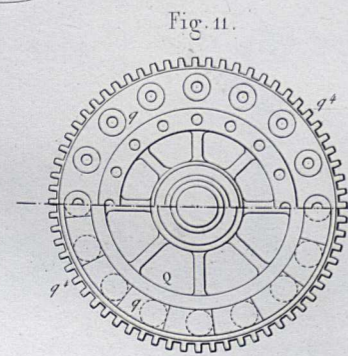


Fig. 11.

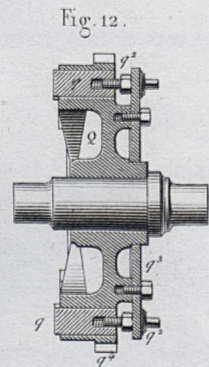


Fig. 12.

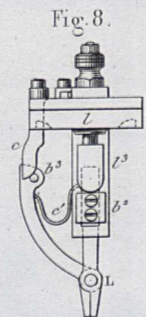


Fig. 8.

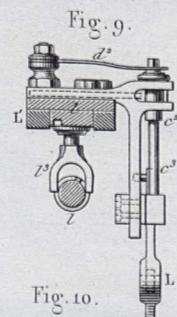


Fig. 9.

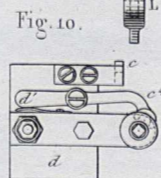


Fig. 10.

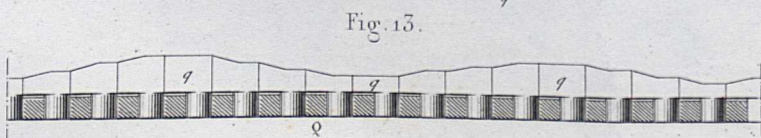


Fig. 13.

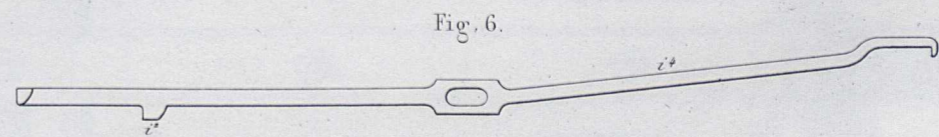


Fig. 6.

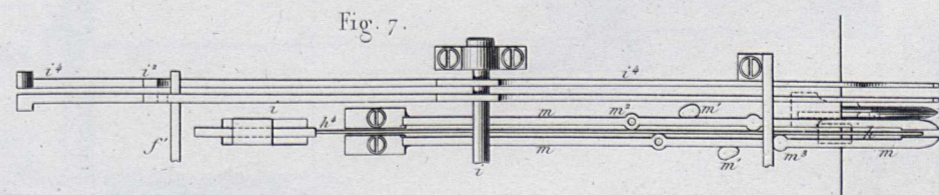
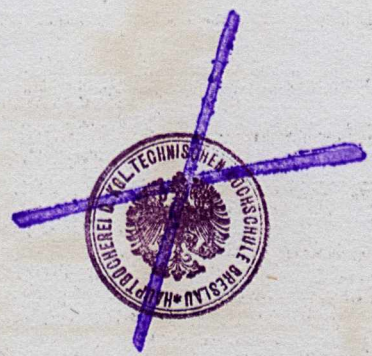
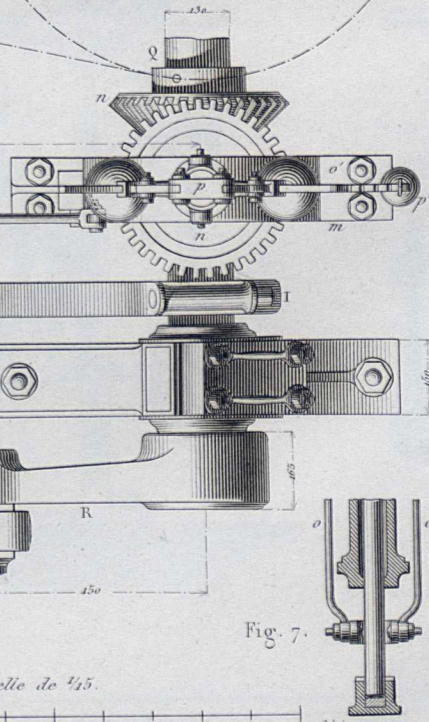
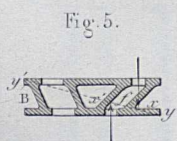
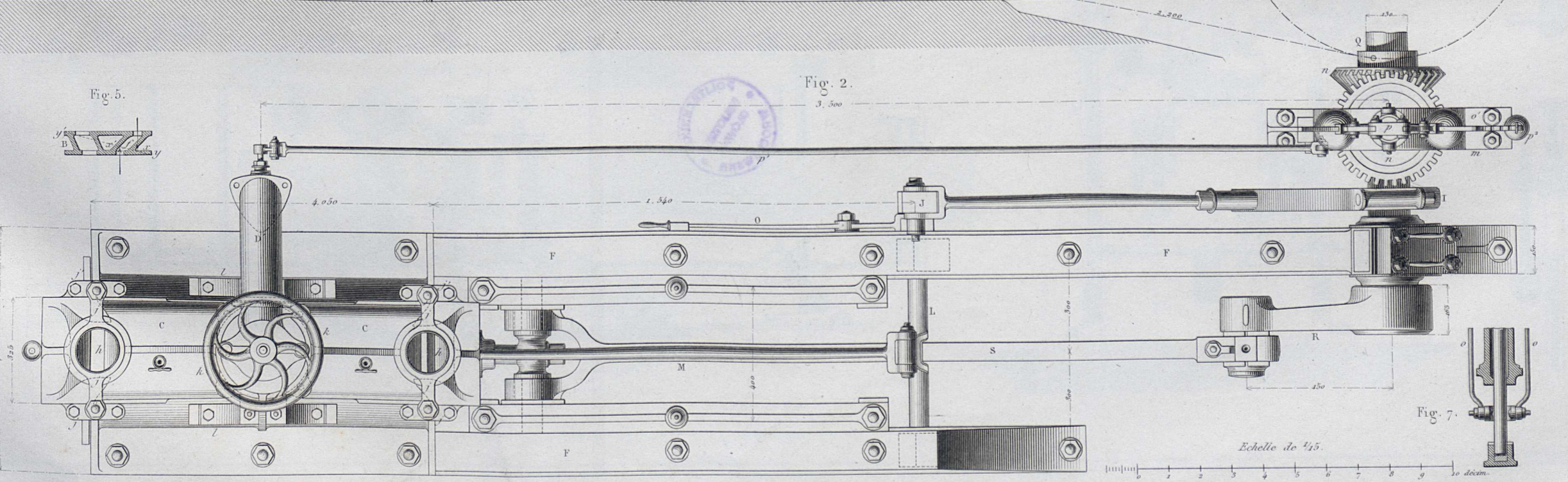
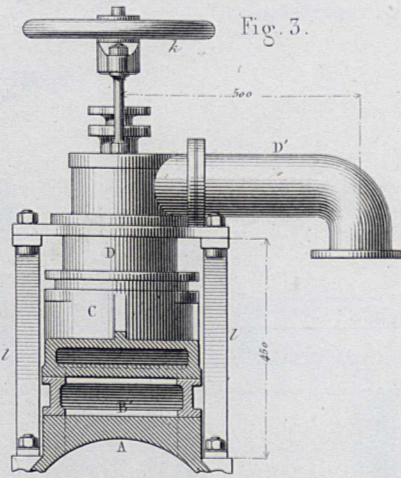
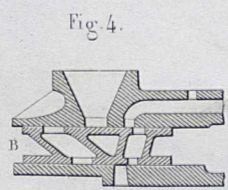
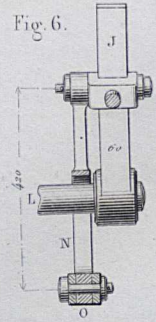
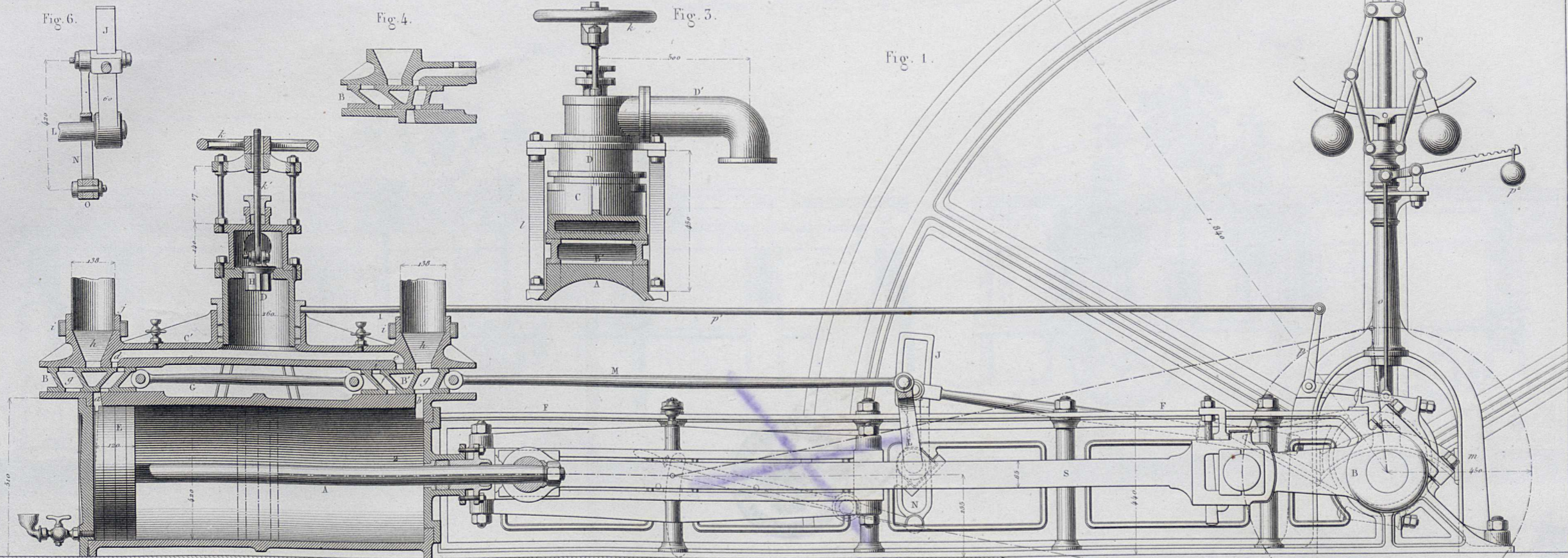


Fig. 7.

Echelle de 1/8





Echelle de 1/15.



Système de M. A. Cart.

Fig. 1.

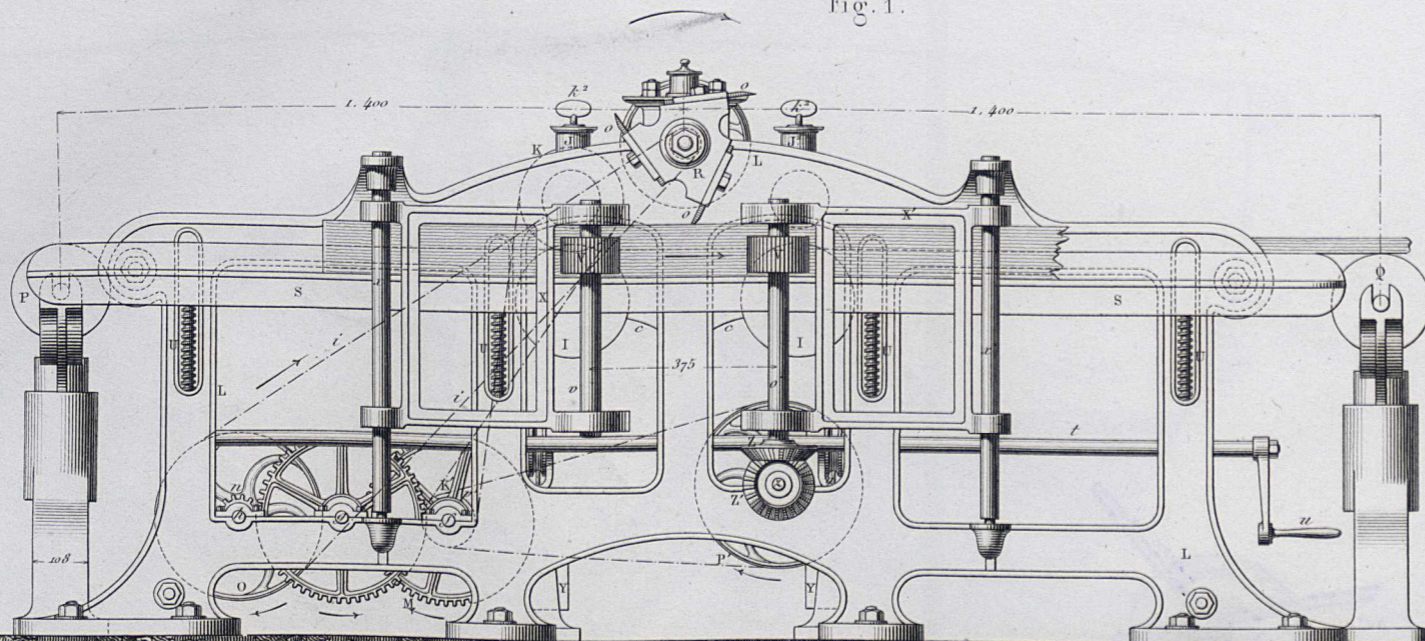


Fig. 3.

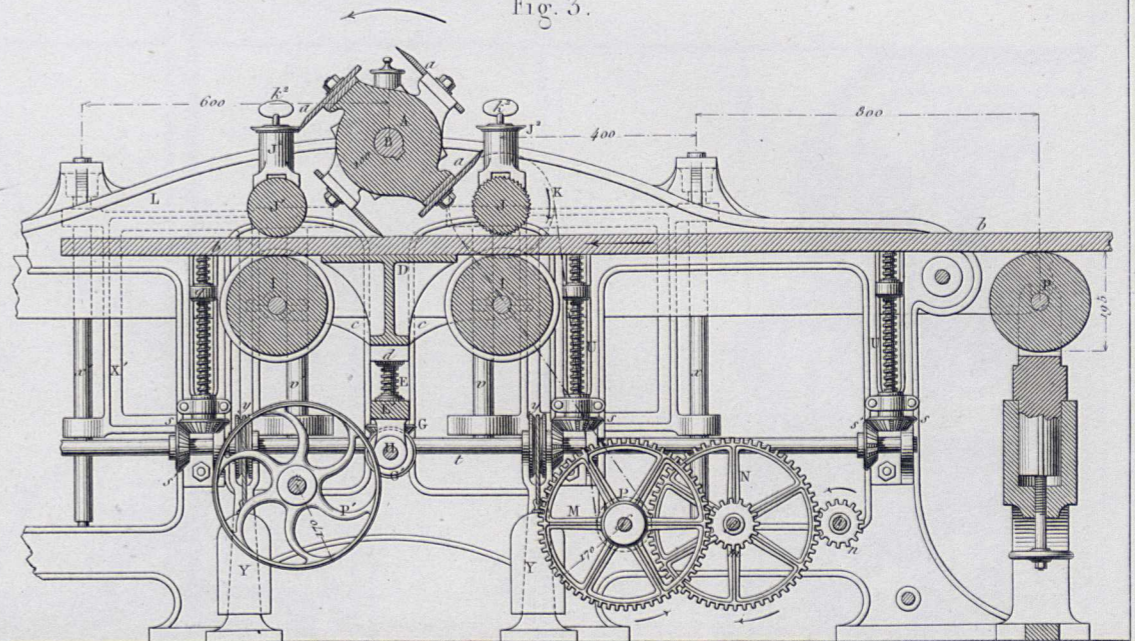


Fig. 2.

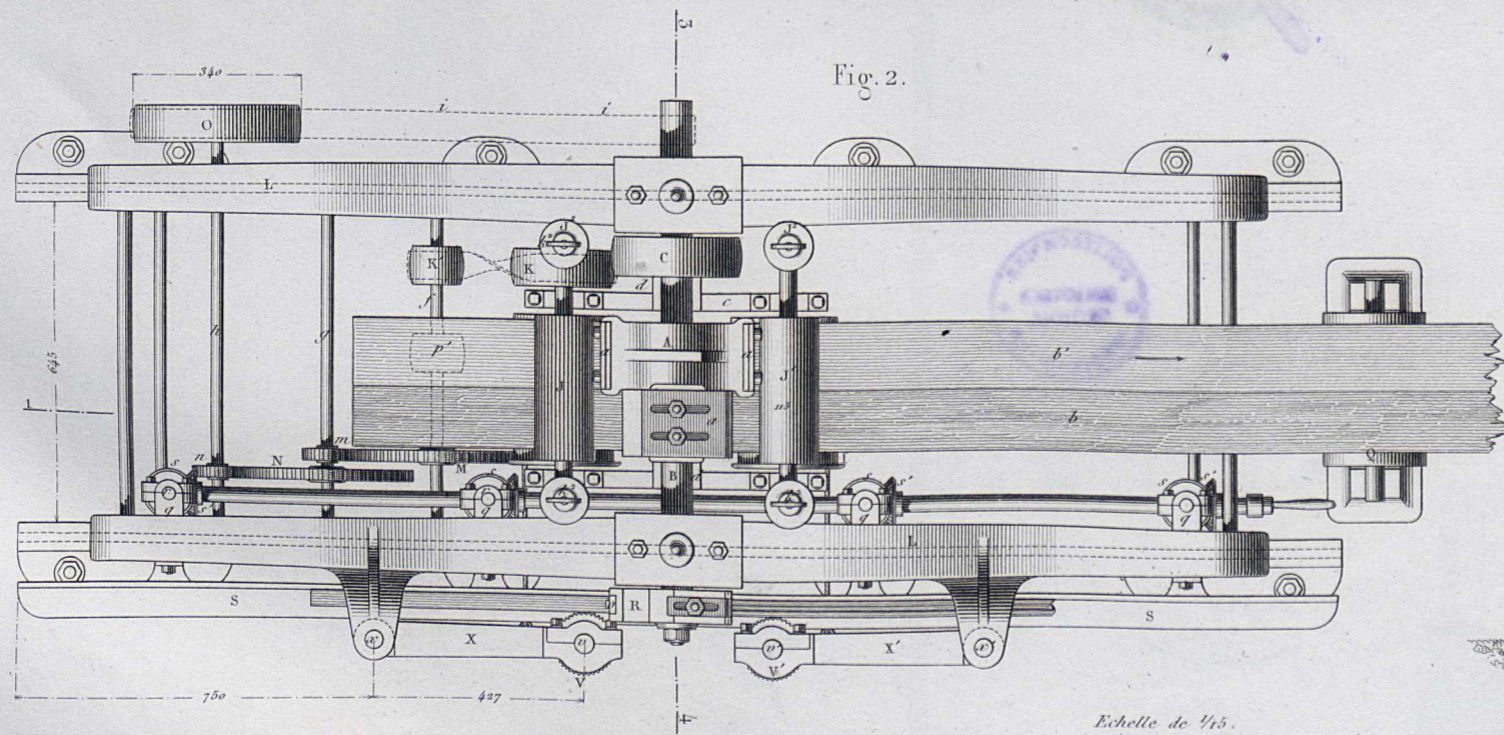


Fig. 4.

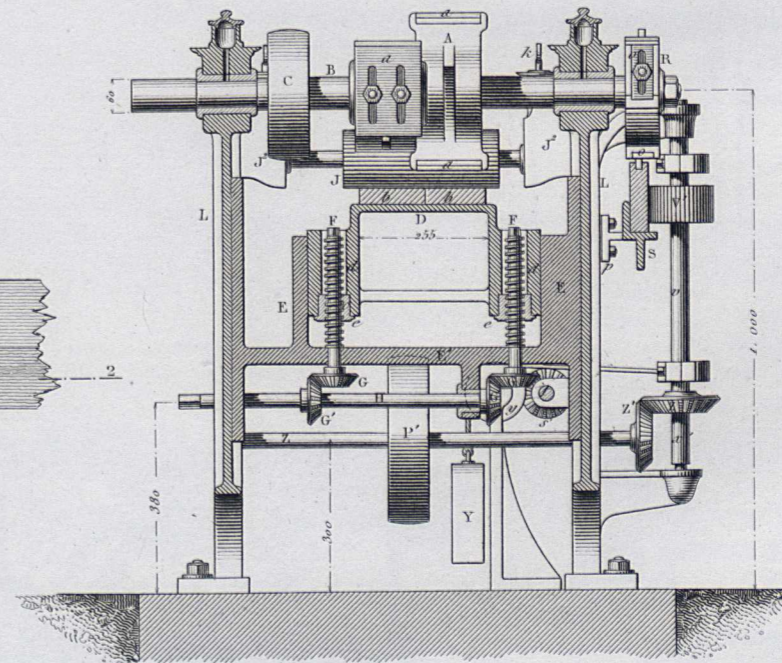


Fig. 5.

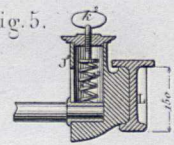
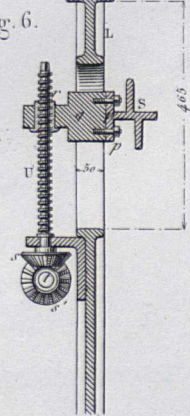
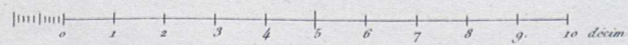


Fig. 6.



Echelle de 1/15.

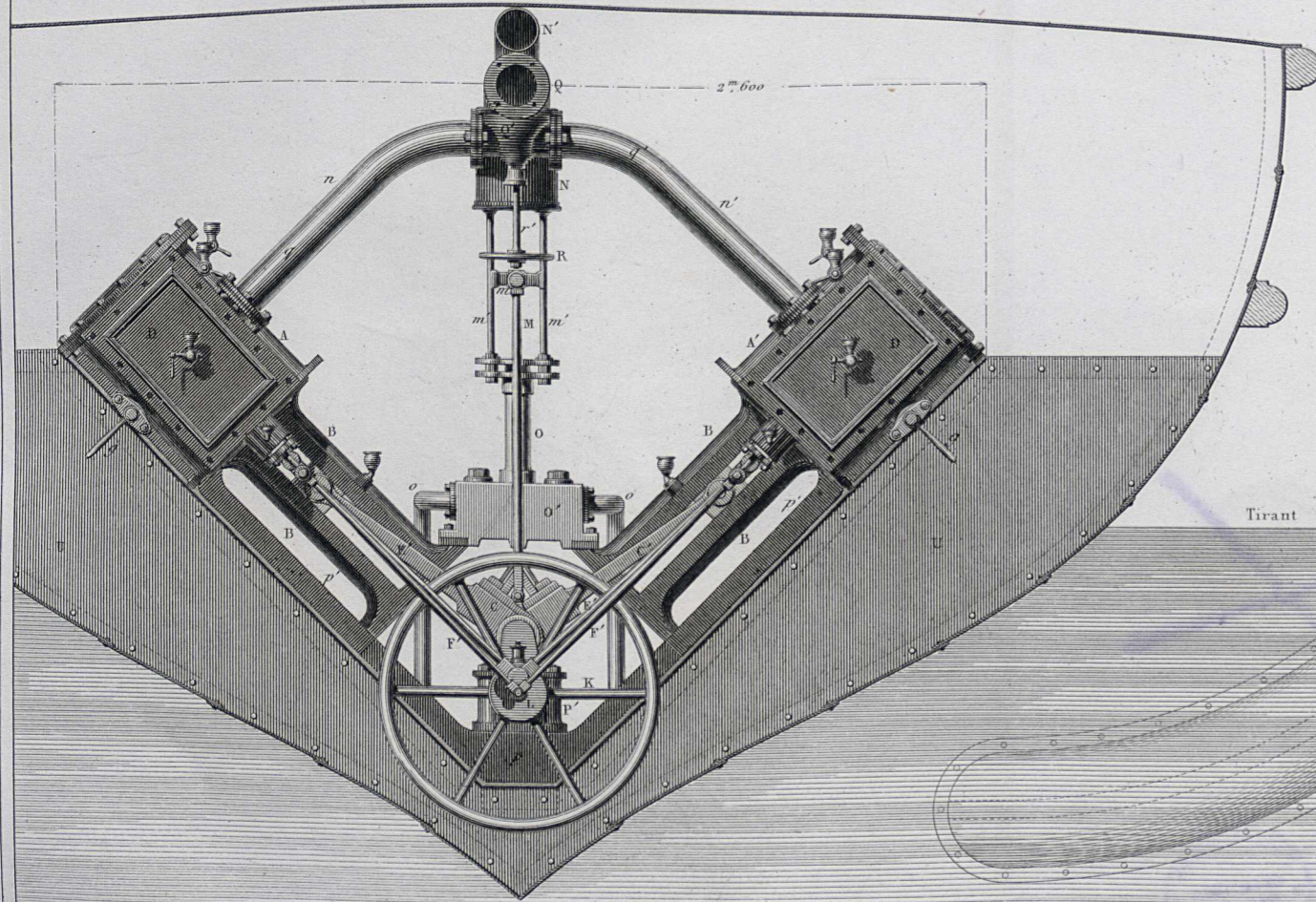




Puissance de 20 chevaux; système à haute pression.

Fig. 1.

Fig. 2.



Echelle de 1/20.

Tirant d'eau

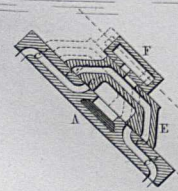
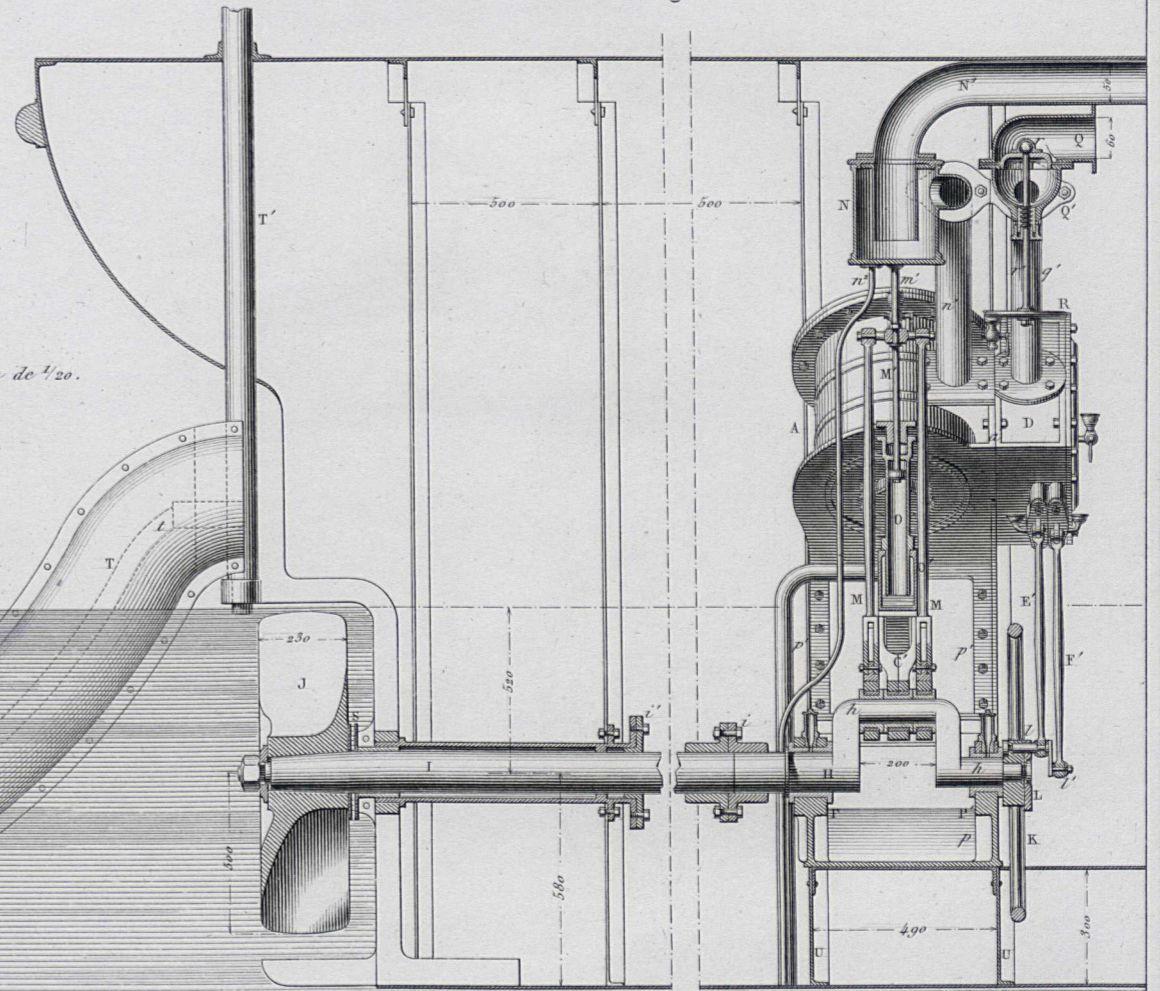


Fig. 3.

1/20

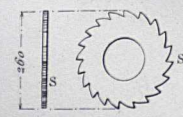


Fig. 4.

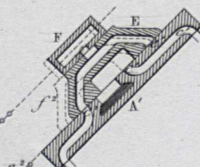


Fig. 5.

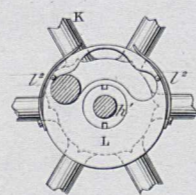


Fig. 6.

Fig. 6.

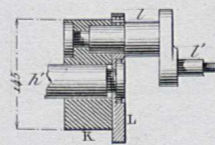


Fig. 7.

1/10

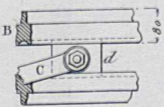


Fig. 8.

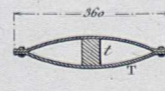
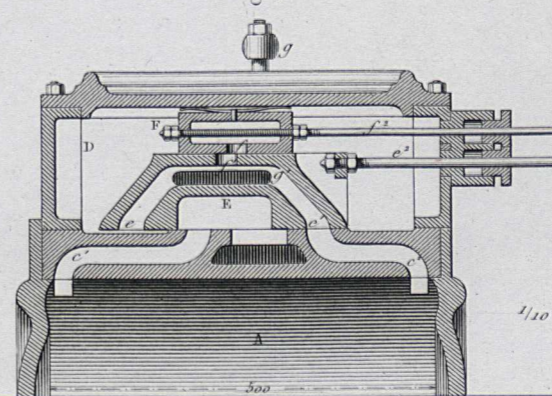


Fig. 9.

Fig. 9.



1/10

Fig. 10.

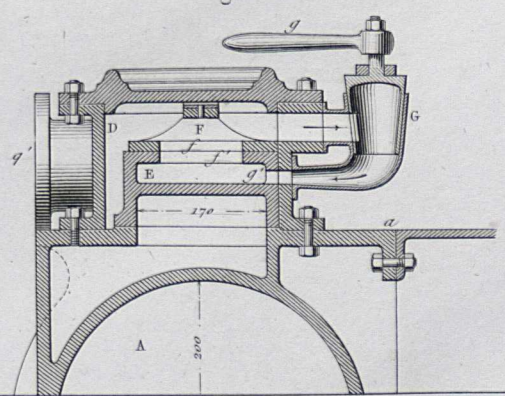


Fig. 11.



Appareil de 60 chevaux à moyenne pression et à condensation.

Fig. 2.

Fig. 1.

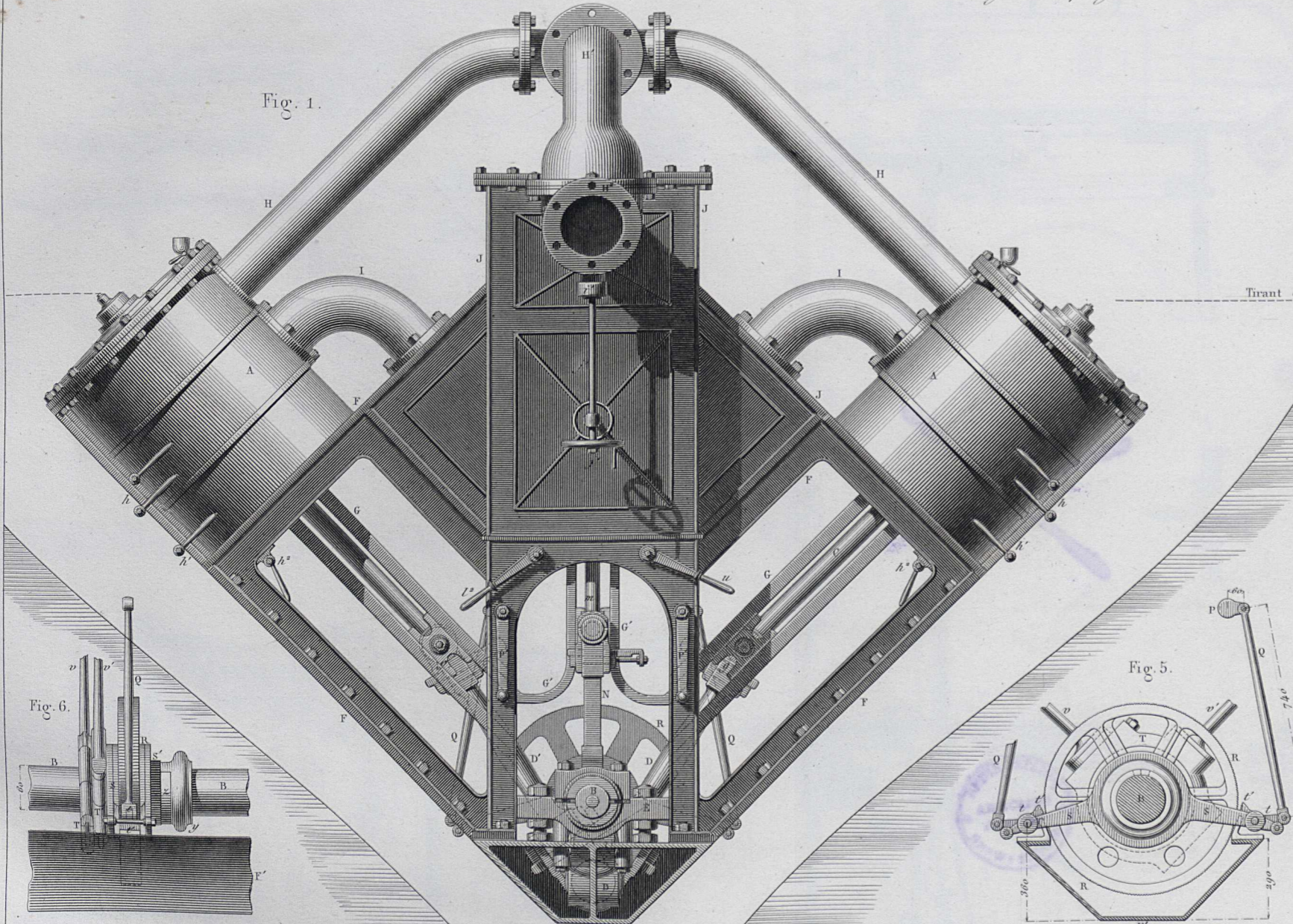
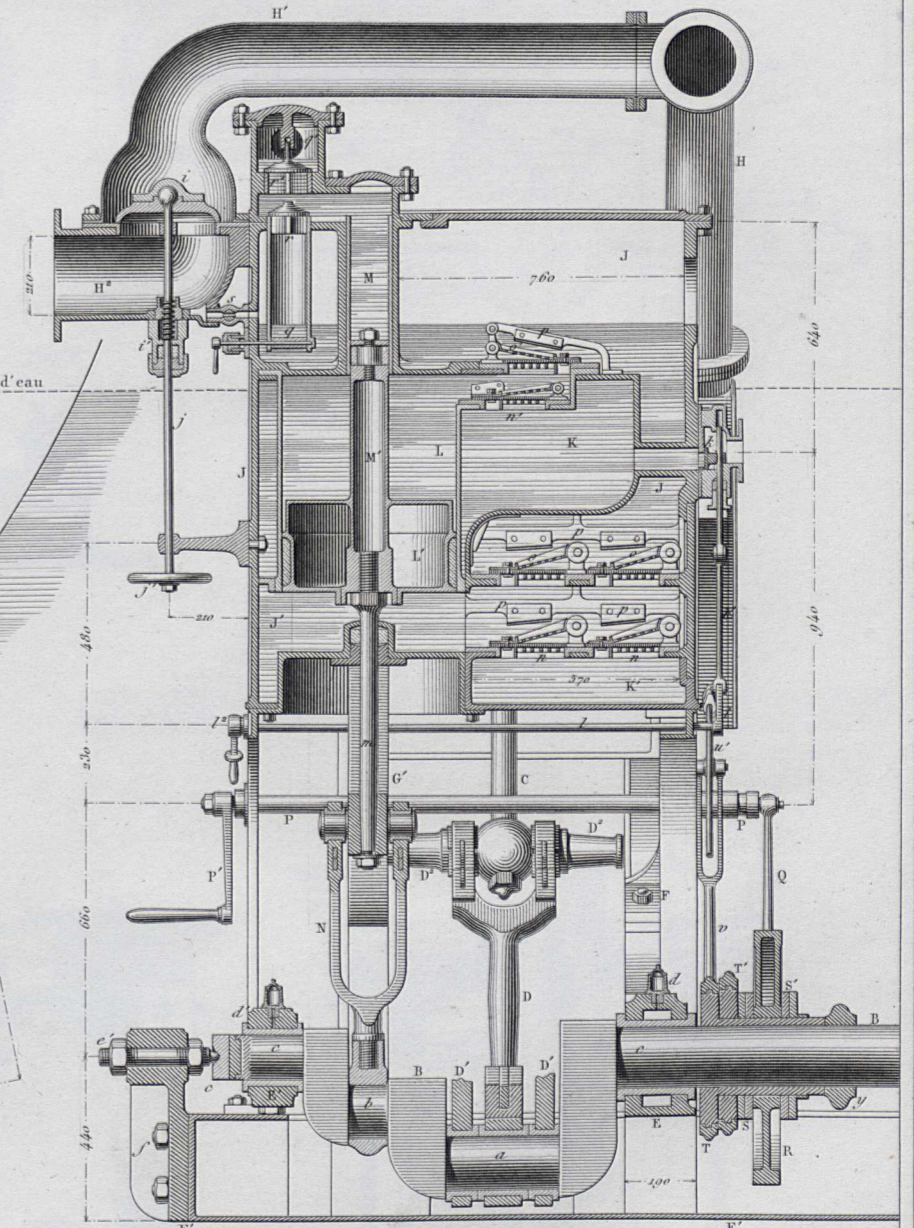


Fig. 5.

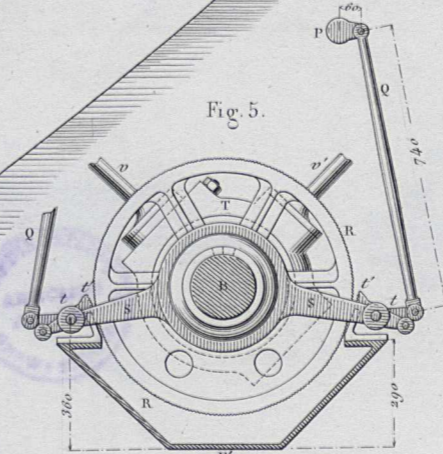


Fig. 3.

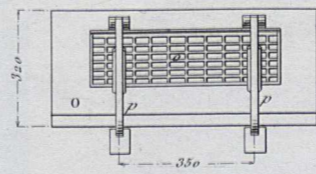
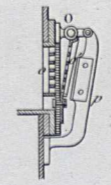


Fig. 4.



Echelle de 1/20.

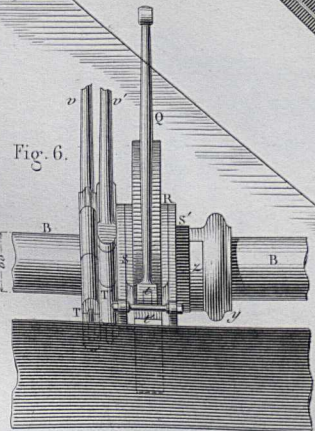
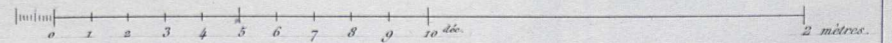


Fig. 6.

Fig. 7.

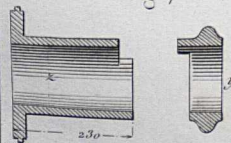
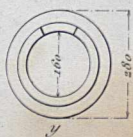
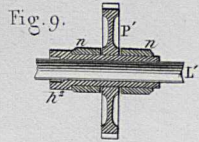
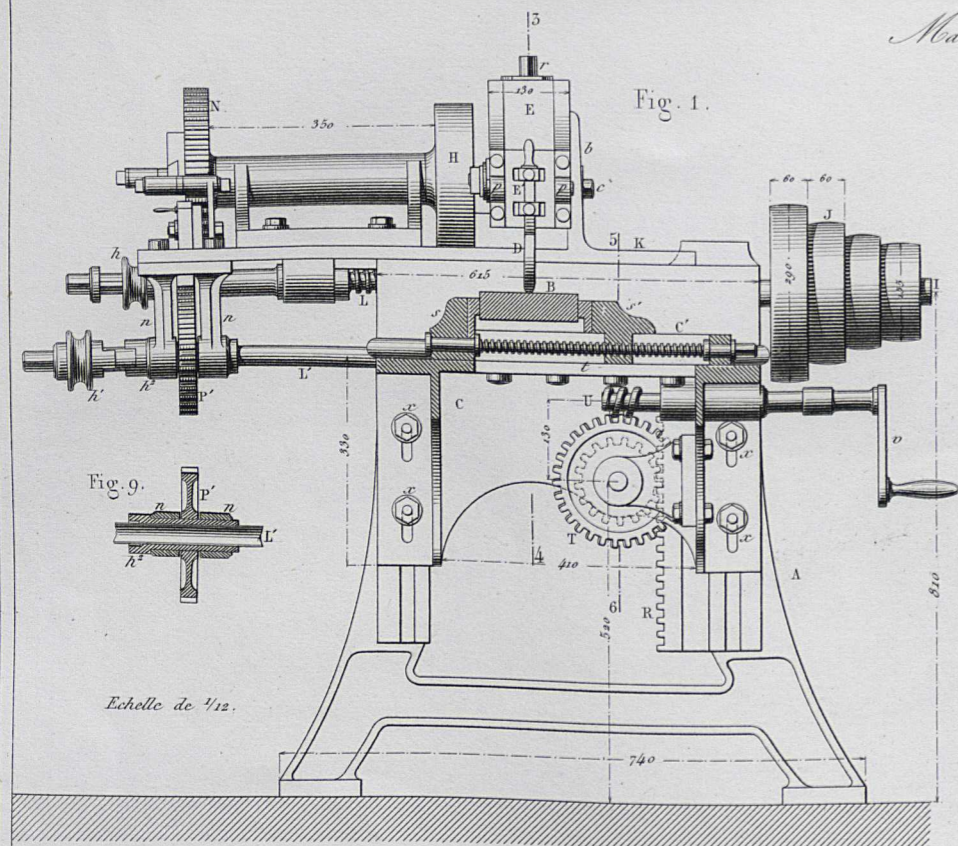


Fig. 8.

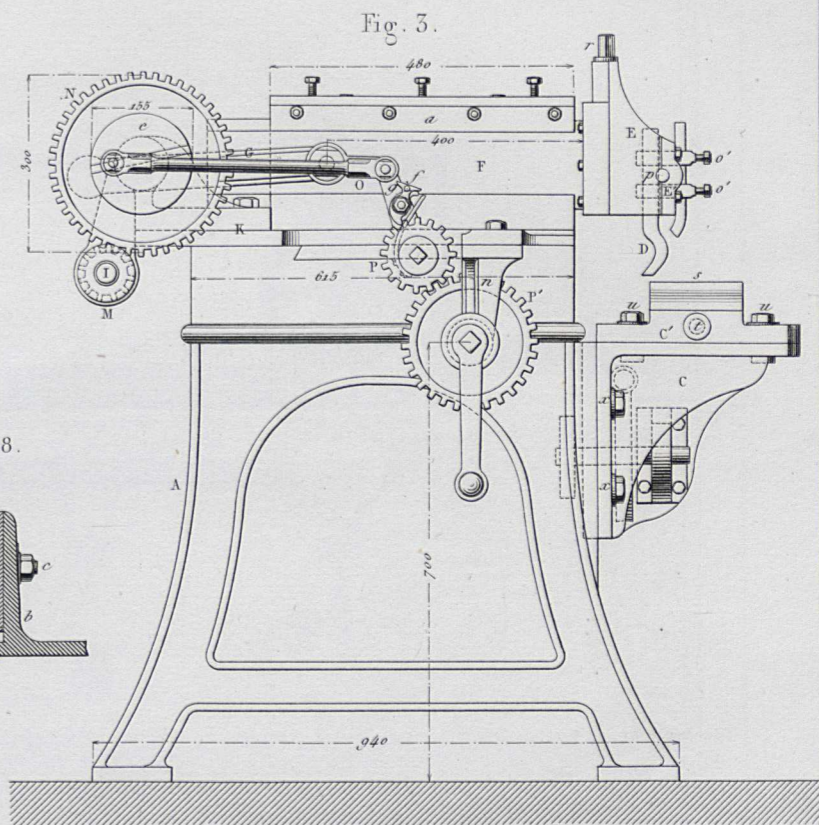
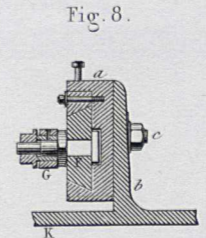
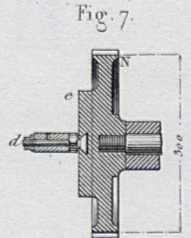
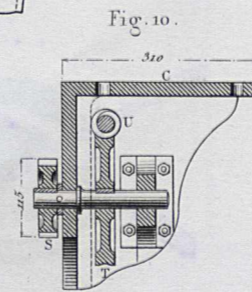
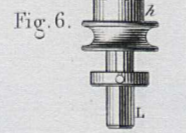
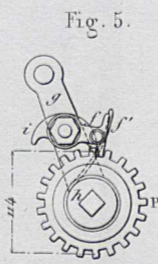
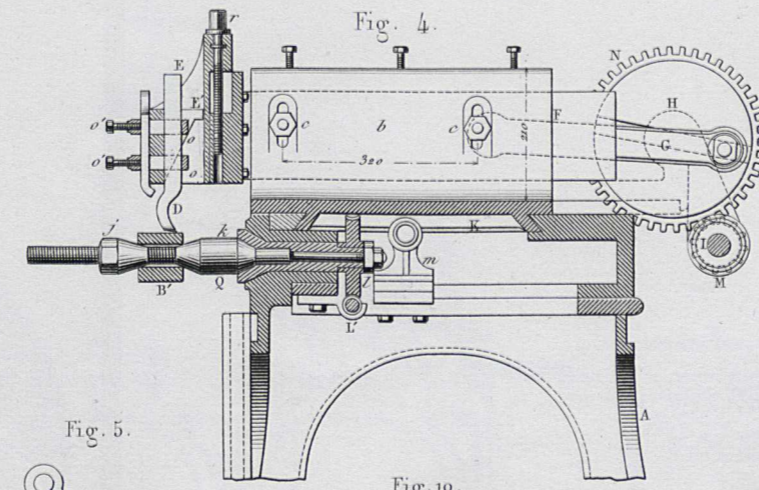




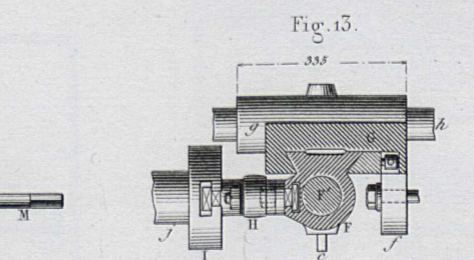
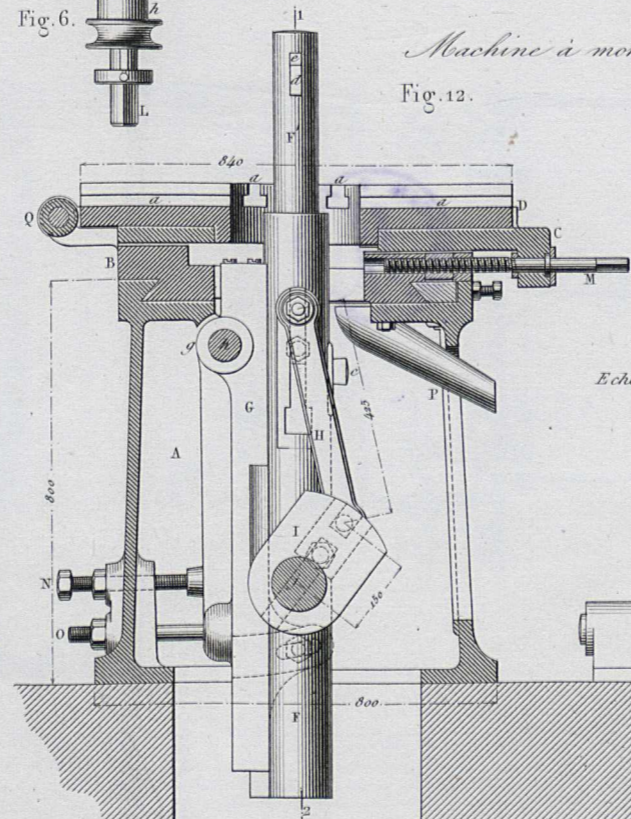
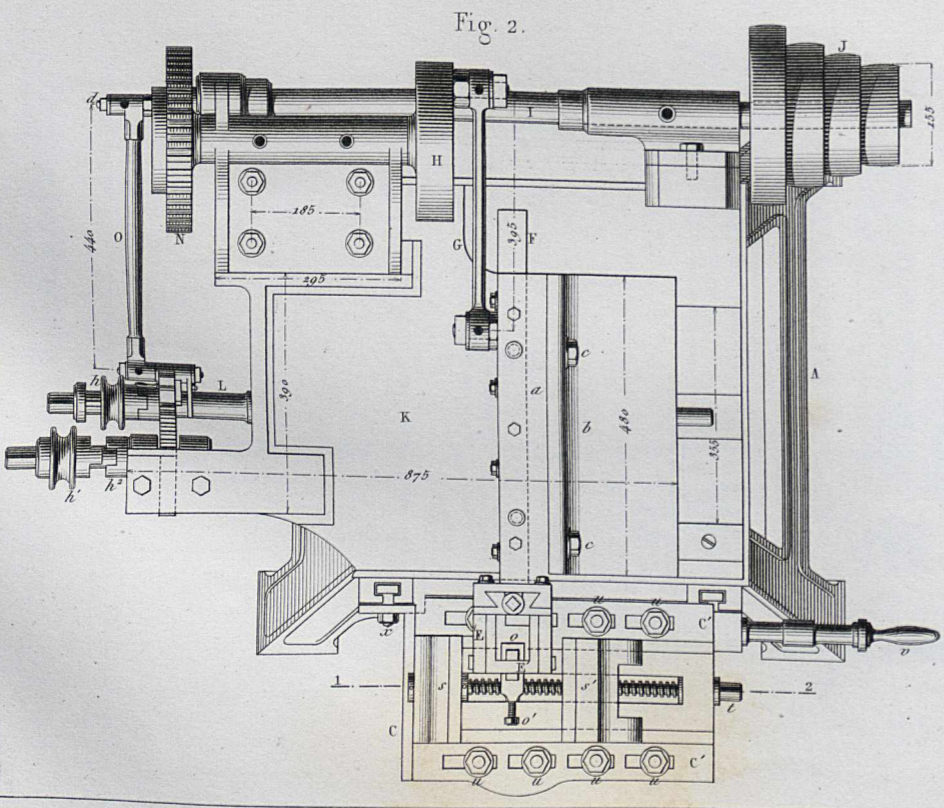
Machine à raboter de M. M. Smith, Beacock et Cannett



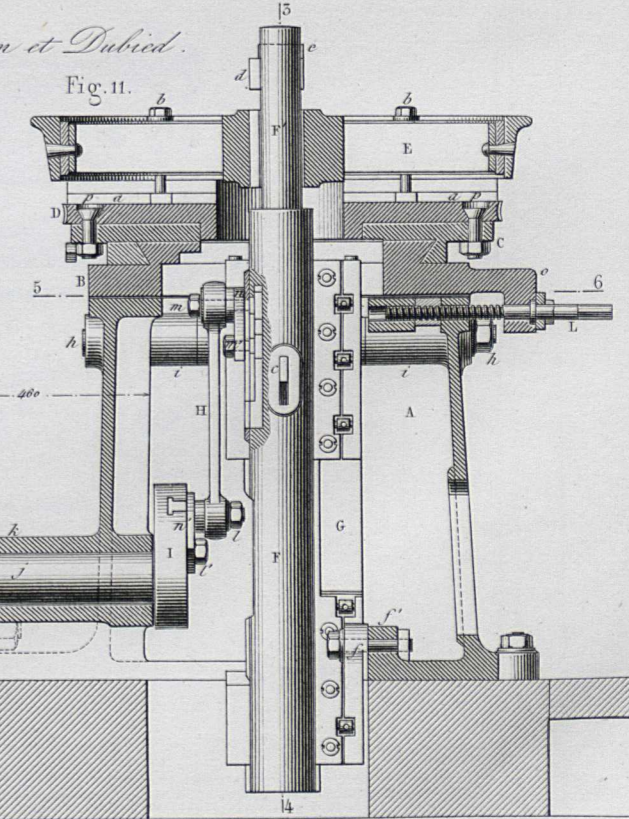
Echelle de 1/12.



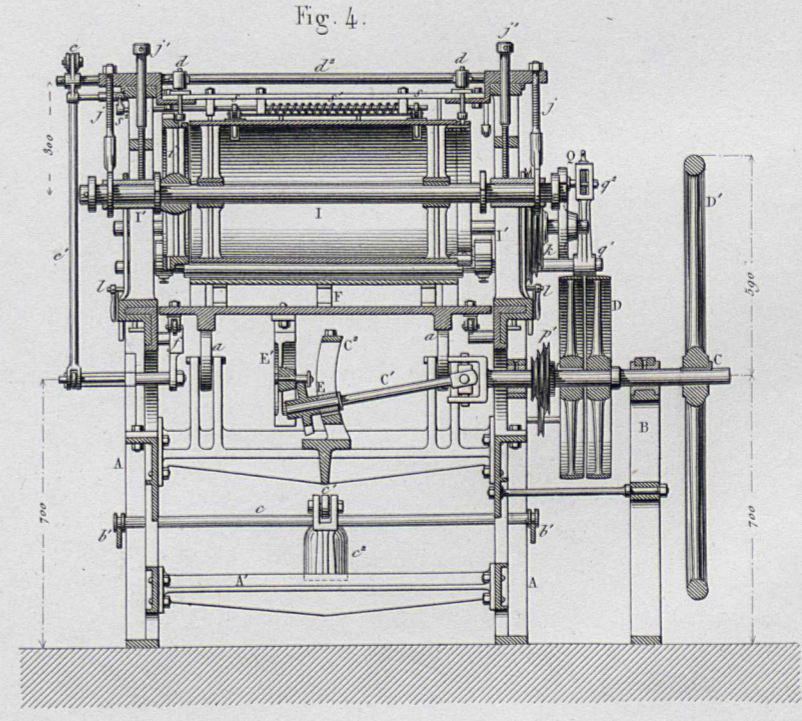
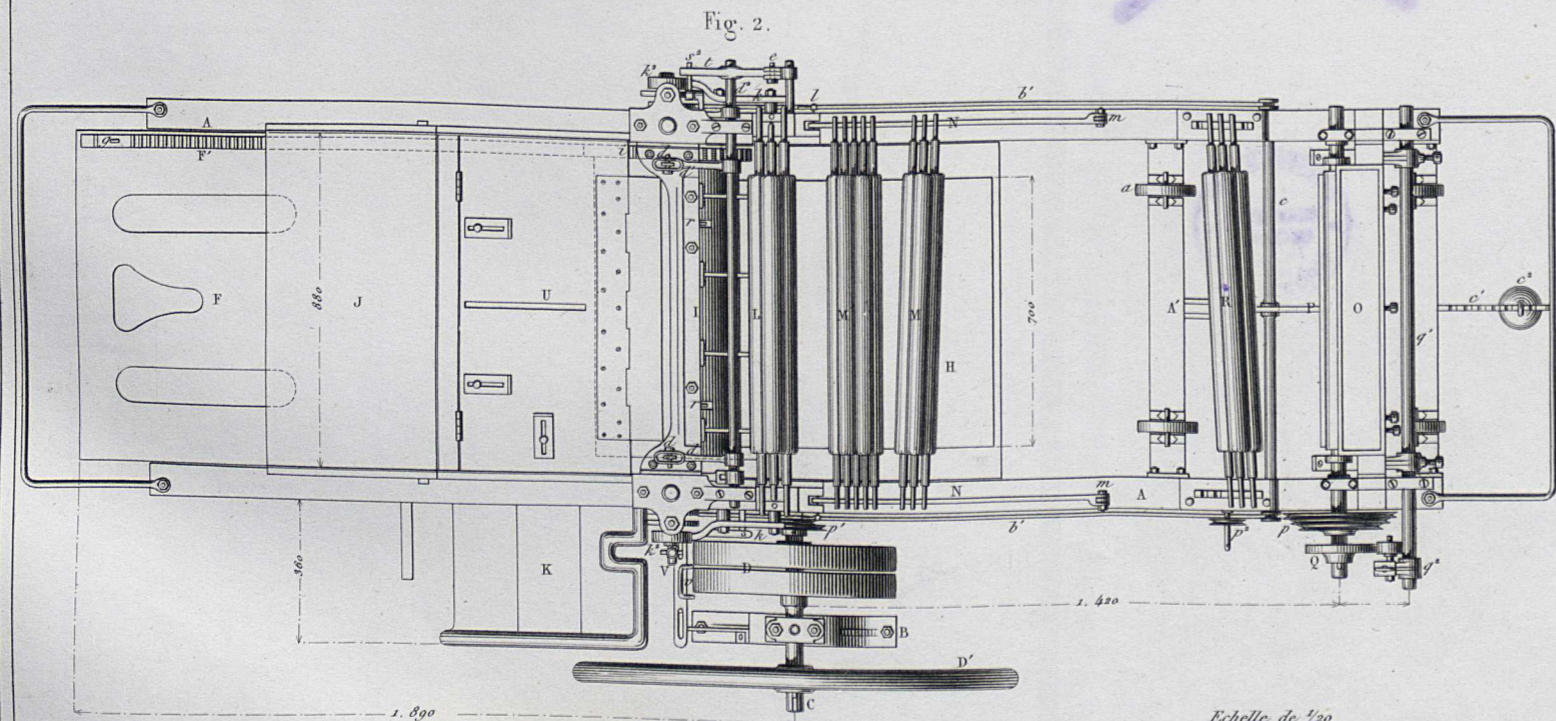
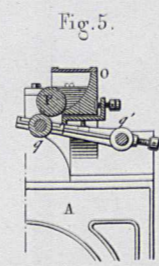
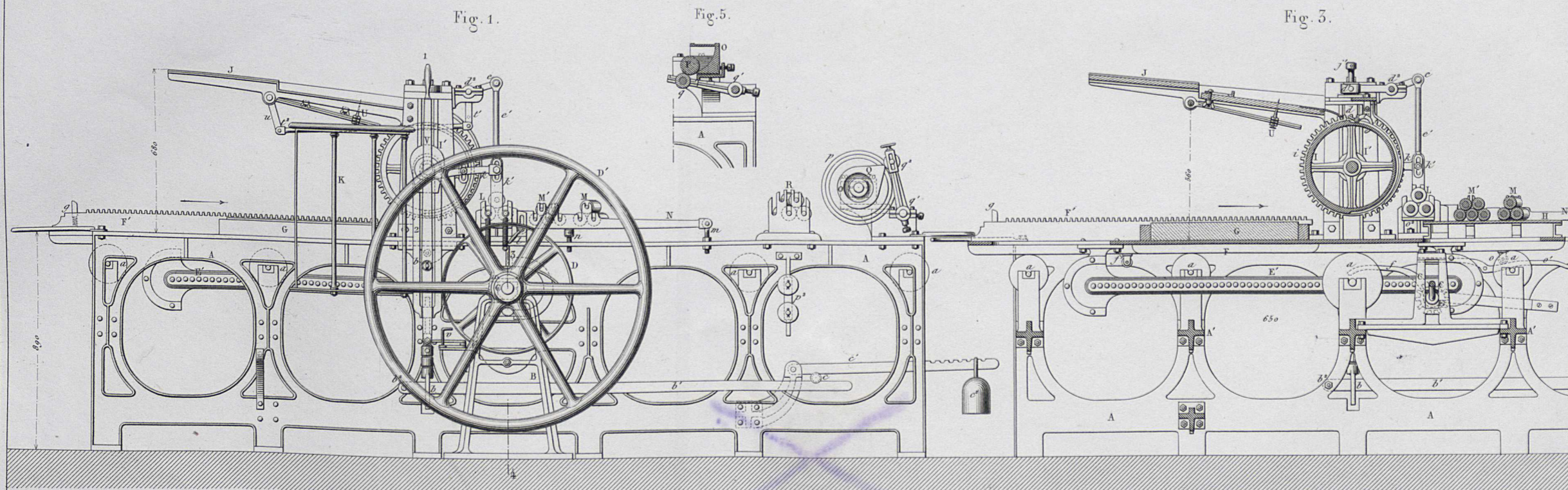
Machine à mortaiser de M. M. Ducommun et Dubied



Echelle de 1/15

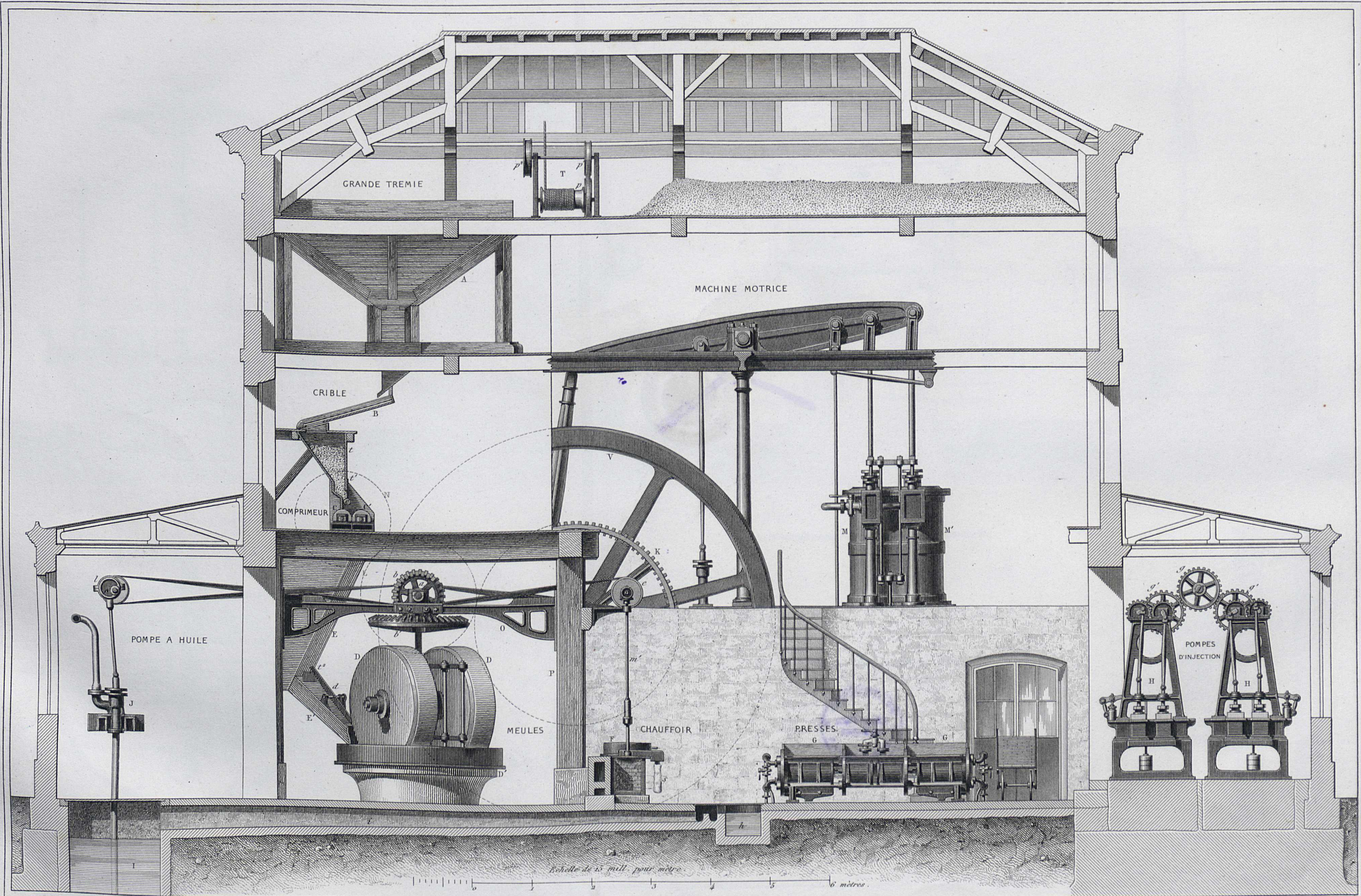






Echelle de 1/20
0 1 2 3 4 5 6 7 8 9 10 déc.
metres.

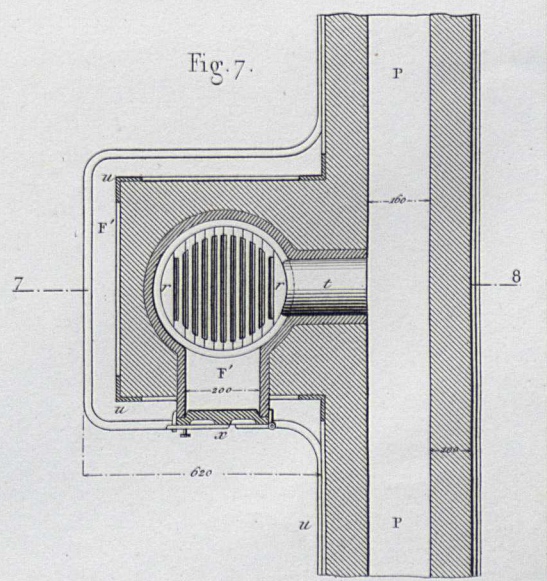
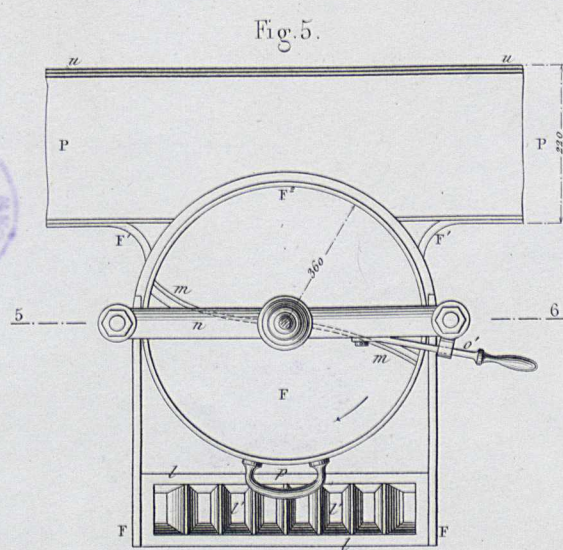
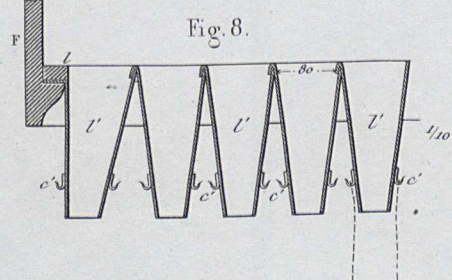
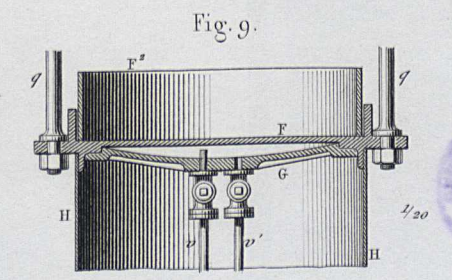
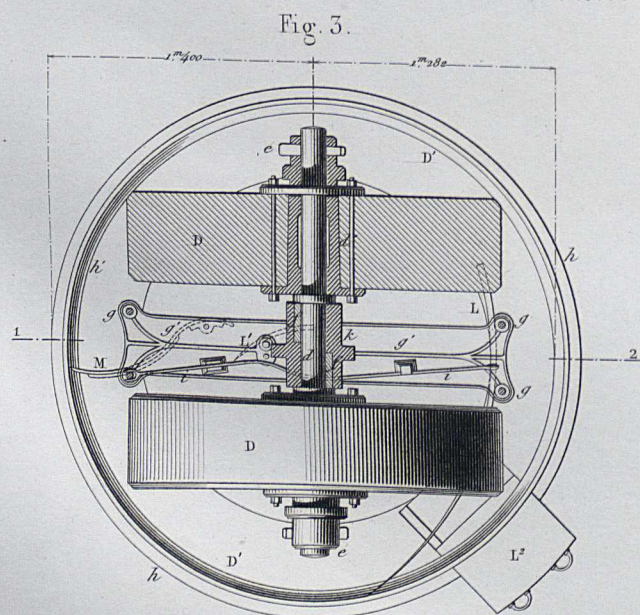
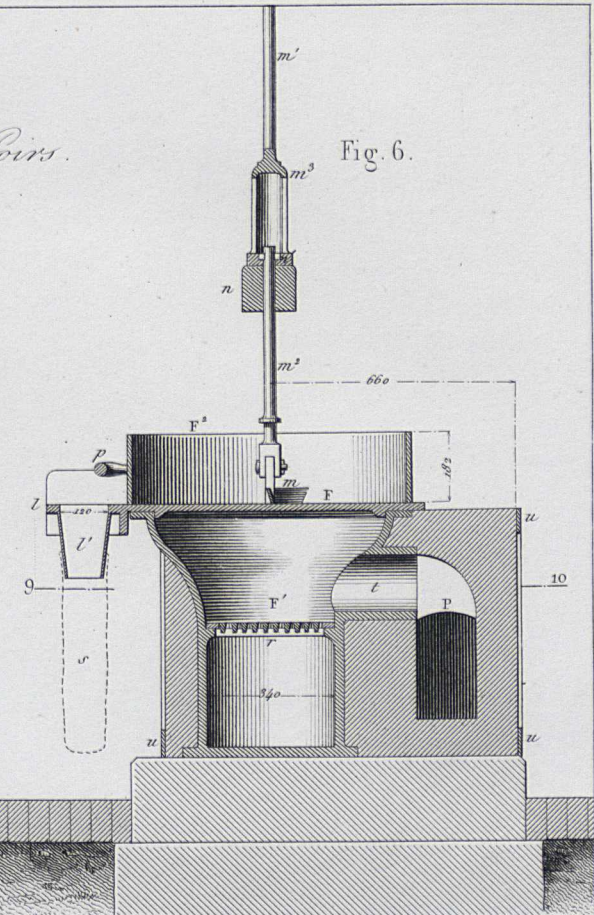
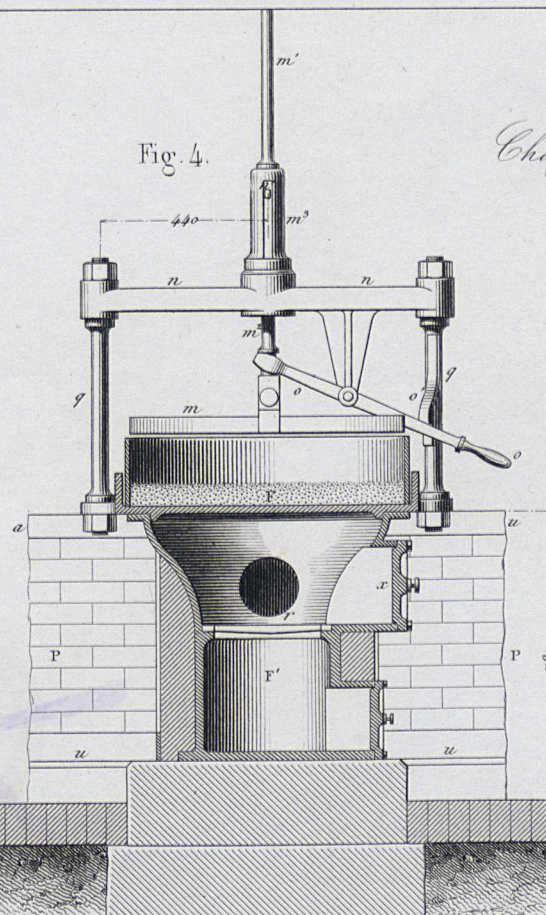
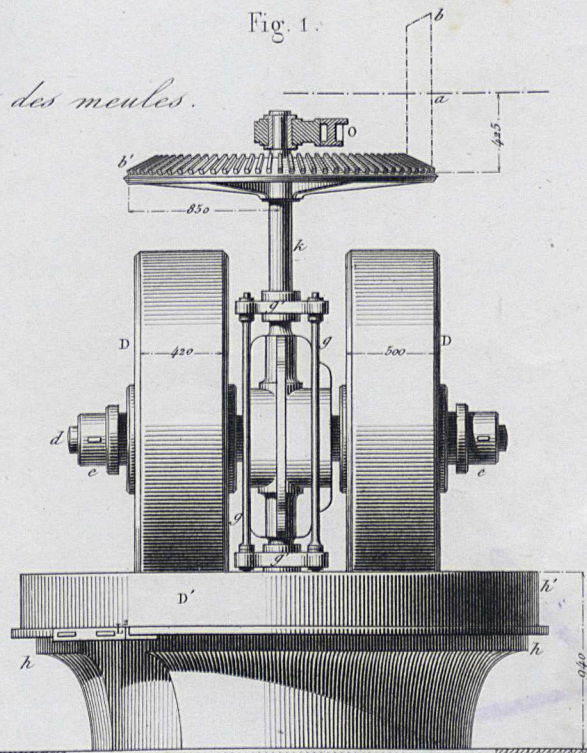
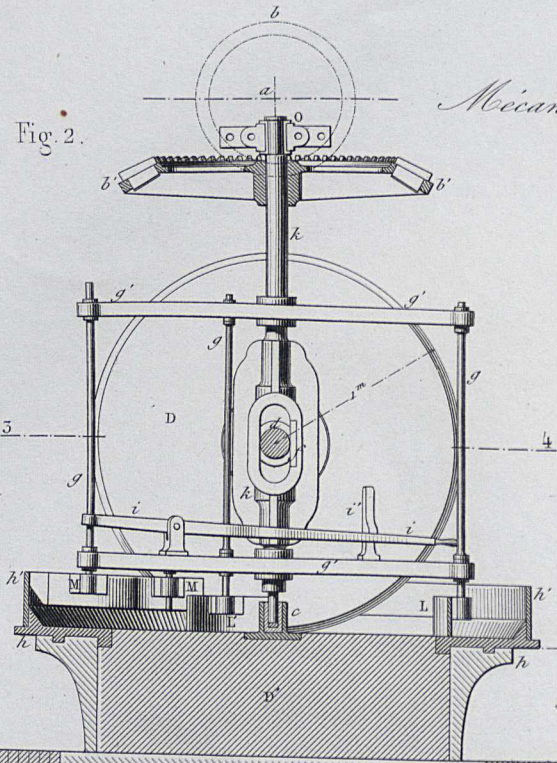






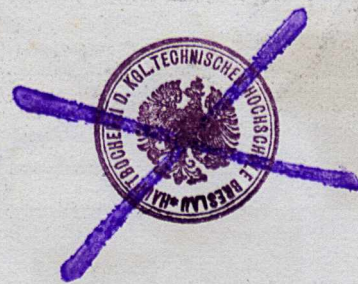
Mécanisme des meules.

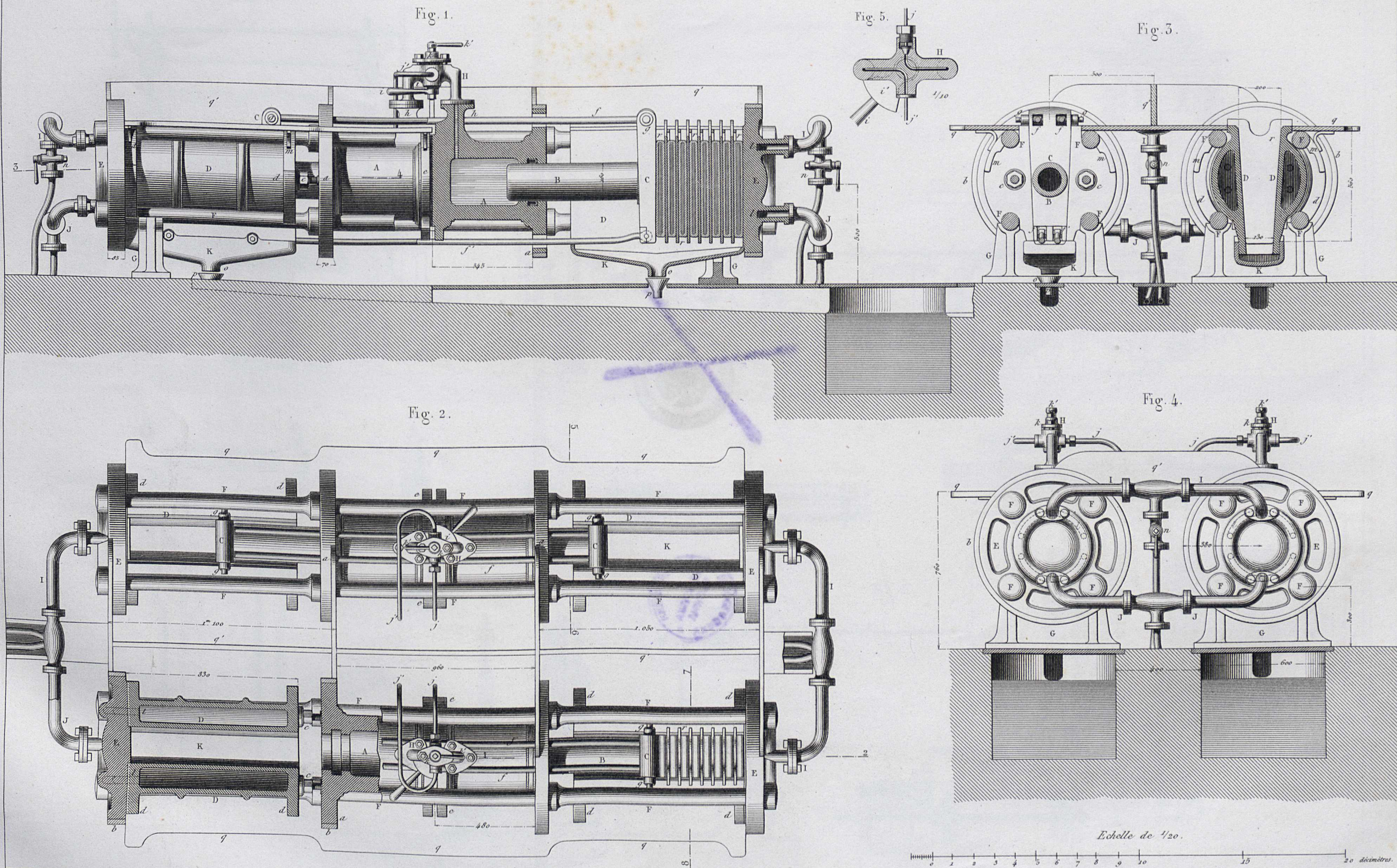
Chaufours.



Echelle de 1/40 pour Fig. 1 à 3.

Echelle de 1/20 pour Fig. 4 à 7.

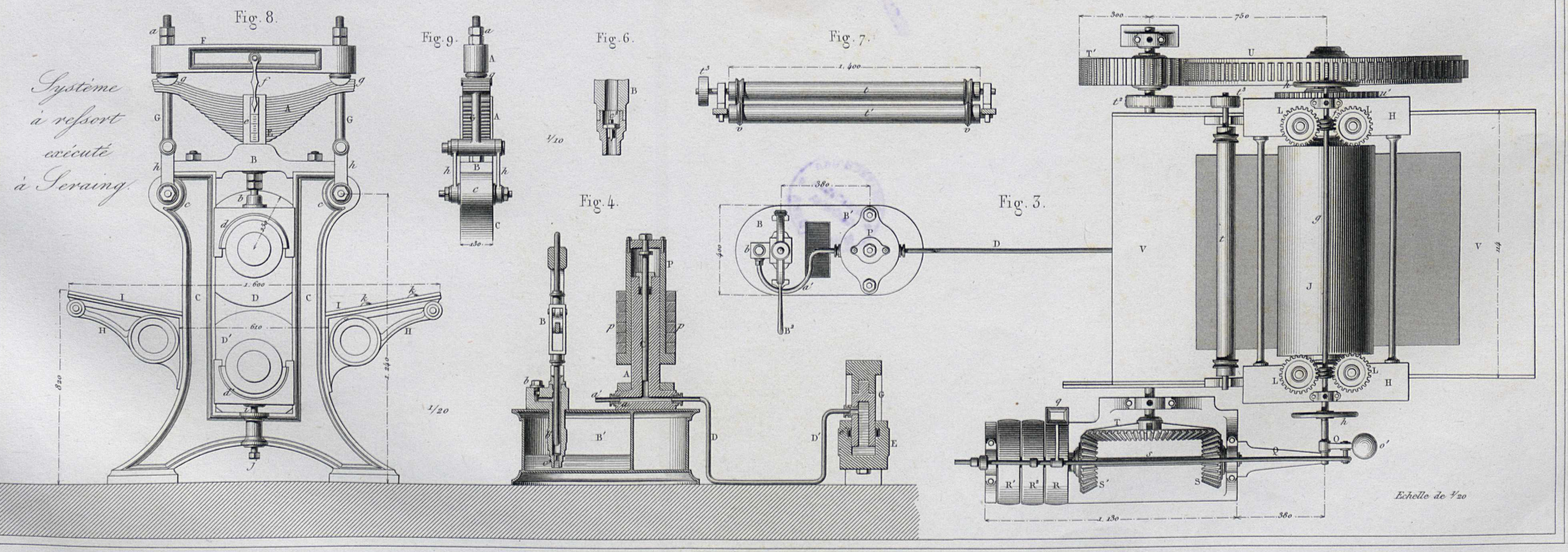
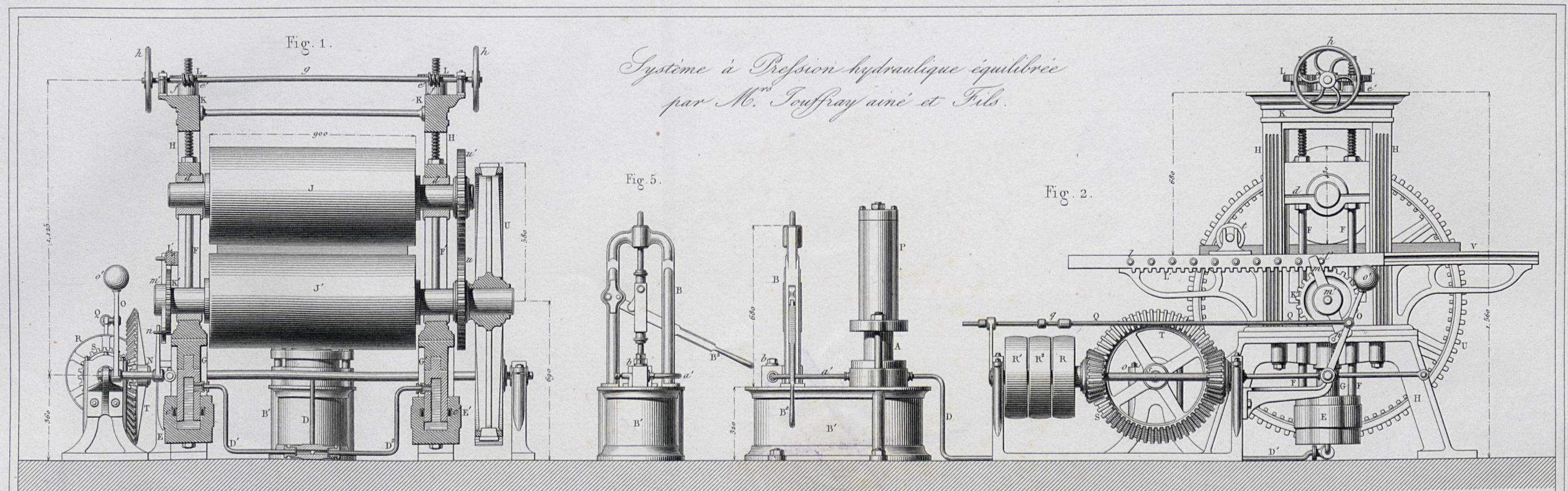




Echelle de 1/20.
0 1 2 3 4 5 6 7 8 9 10 15 20 décimètres.



*Système à Pression hydraulique équilibrée
par M. Souffray aîné et Fils.*



*Système
à ressort
exécute
à Seraing.*

Echelle de 1/20



Fig. 1.

Elevation.

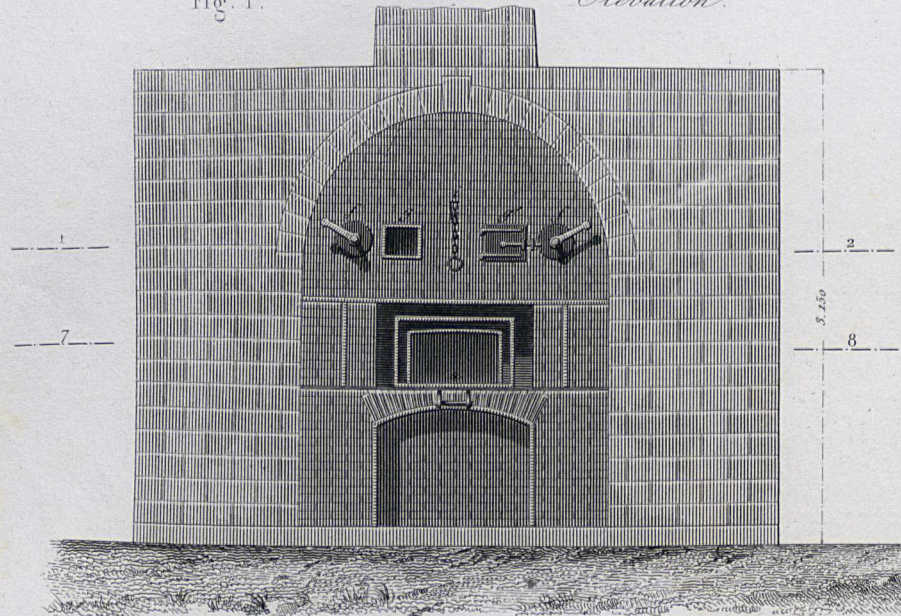


Fig. 3.

Coupe longitudinale suivant 3-4.

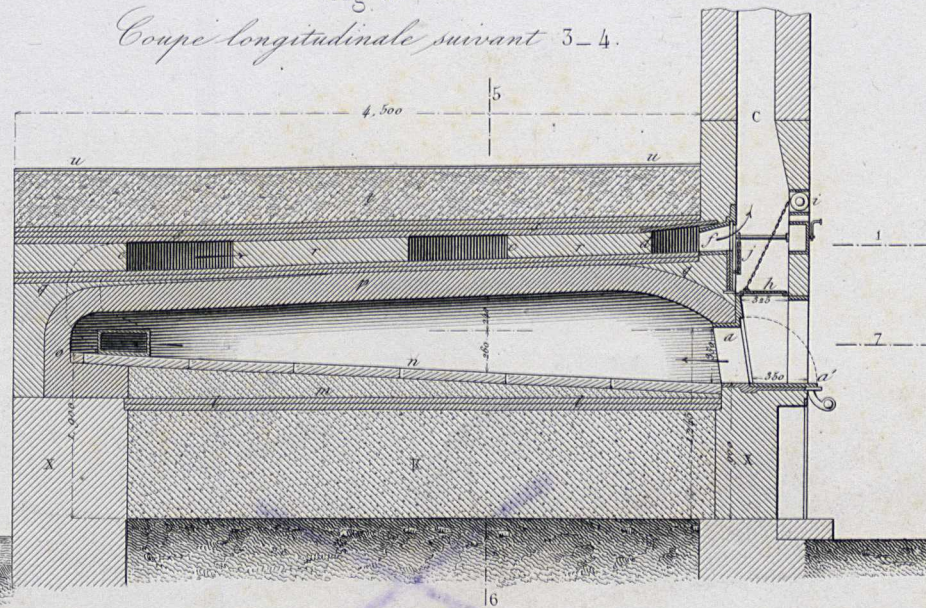


Fig. 4.

Section transversale suivant 5-6

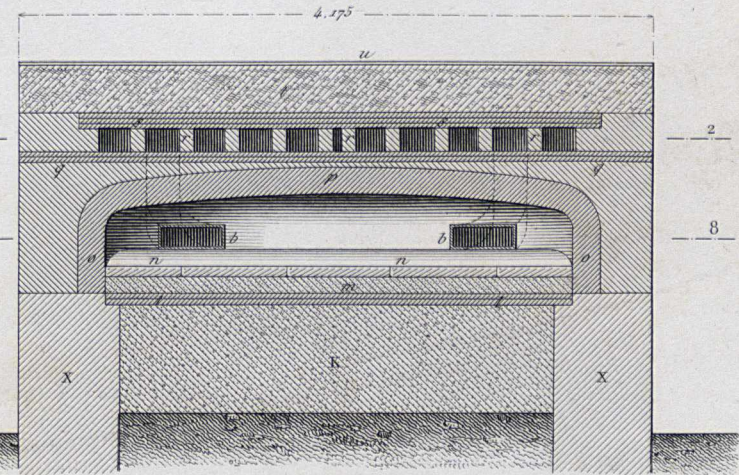


Fig. 2.

Plan sur la ligne 1-2.

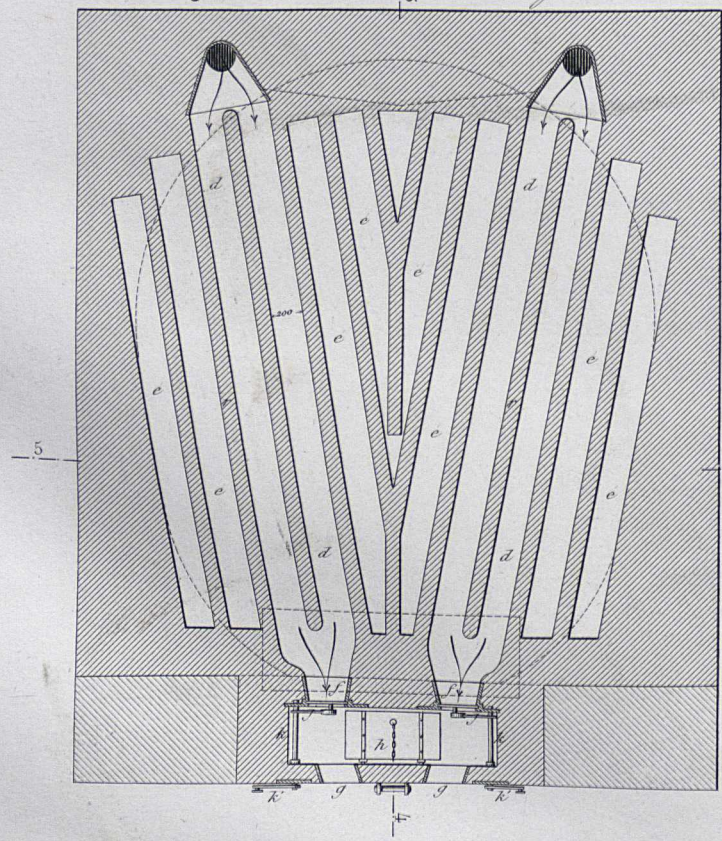


Fig. 9.

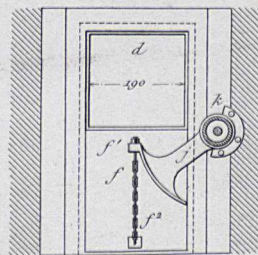


Fig. 10.

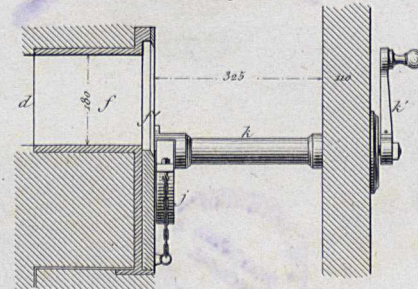


Fig. 11.

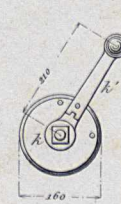


Fig. 5.

Coupe horizontale suivant 7-8.

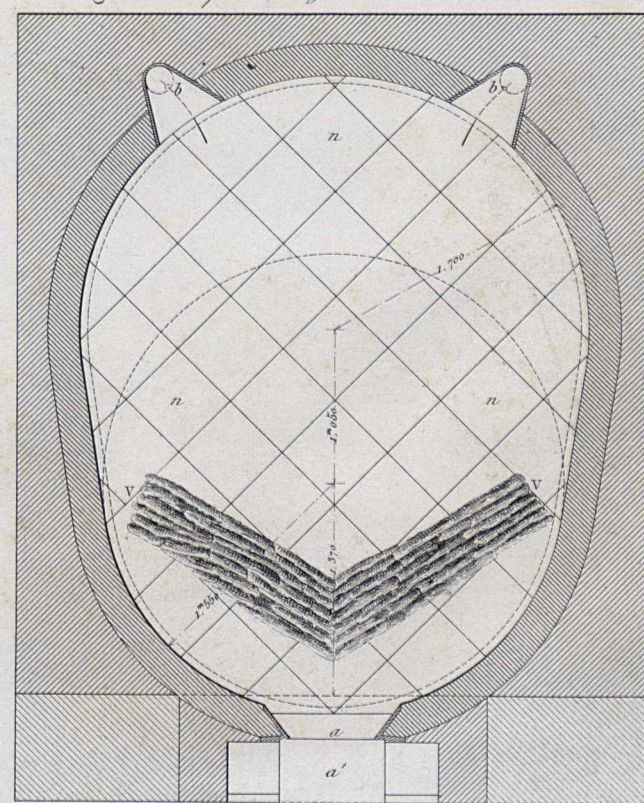
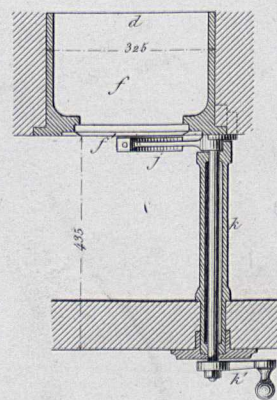


Fig. 12.



1/15

Fig. 6.

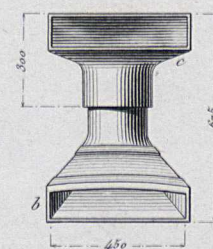


Fig. 7.

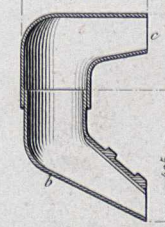
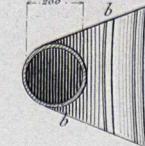
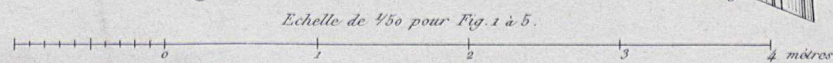


Fig. 8.

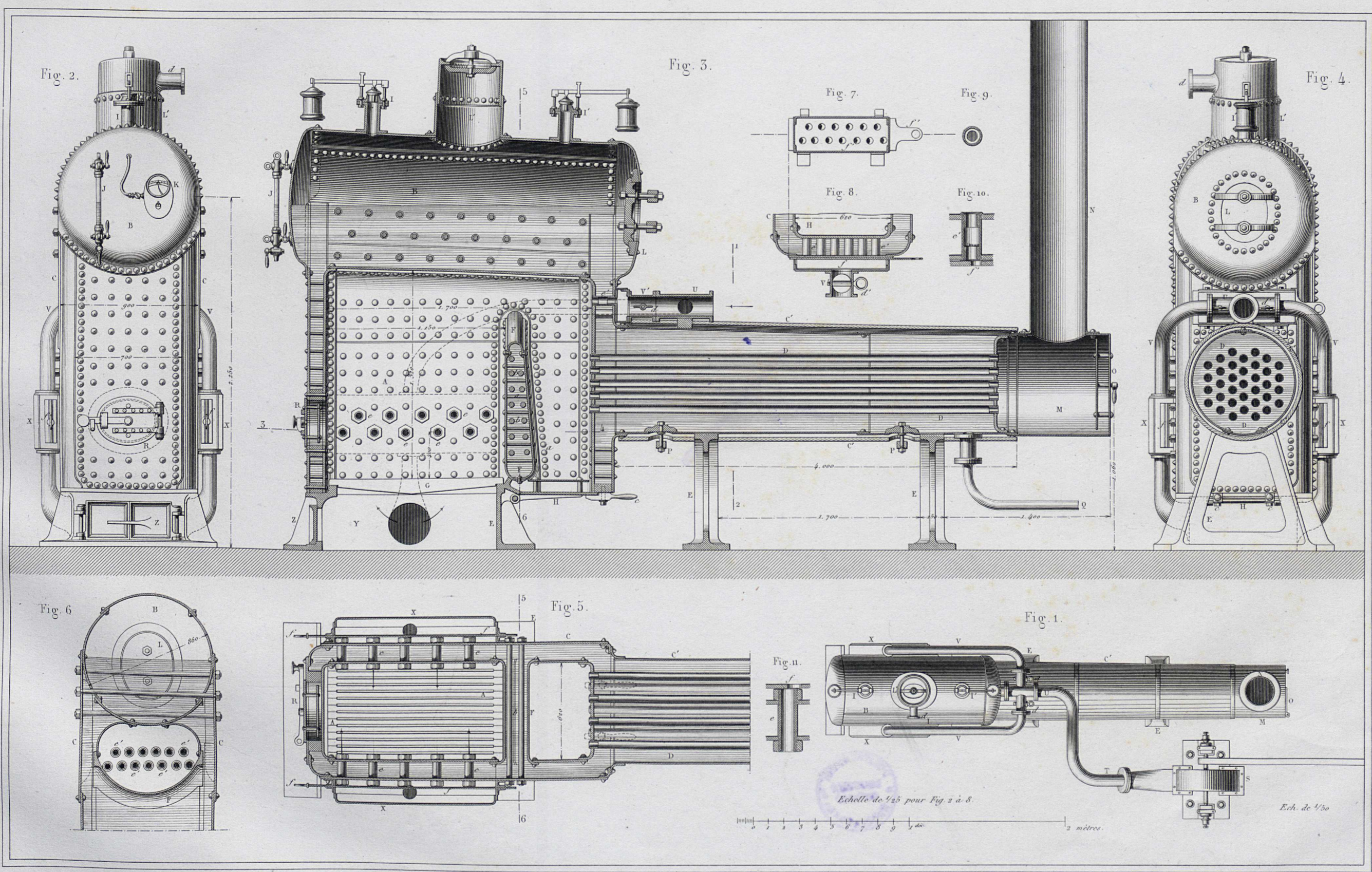


Echelle de 1/15 pour Fig. 6 à 8.

Echelle de 1/50 pour Fig. 1 à 5.







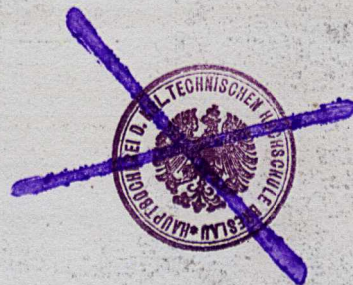
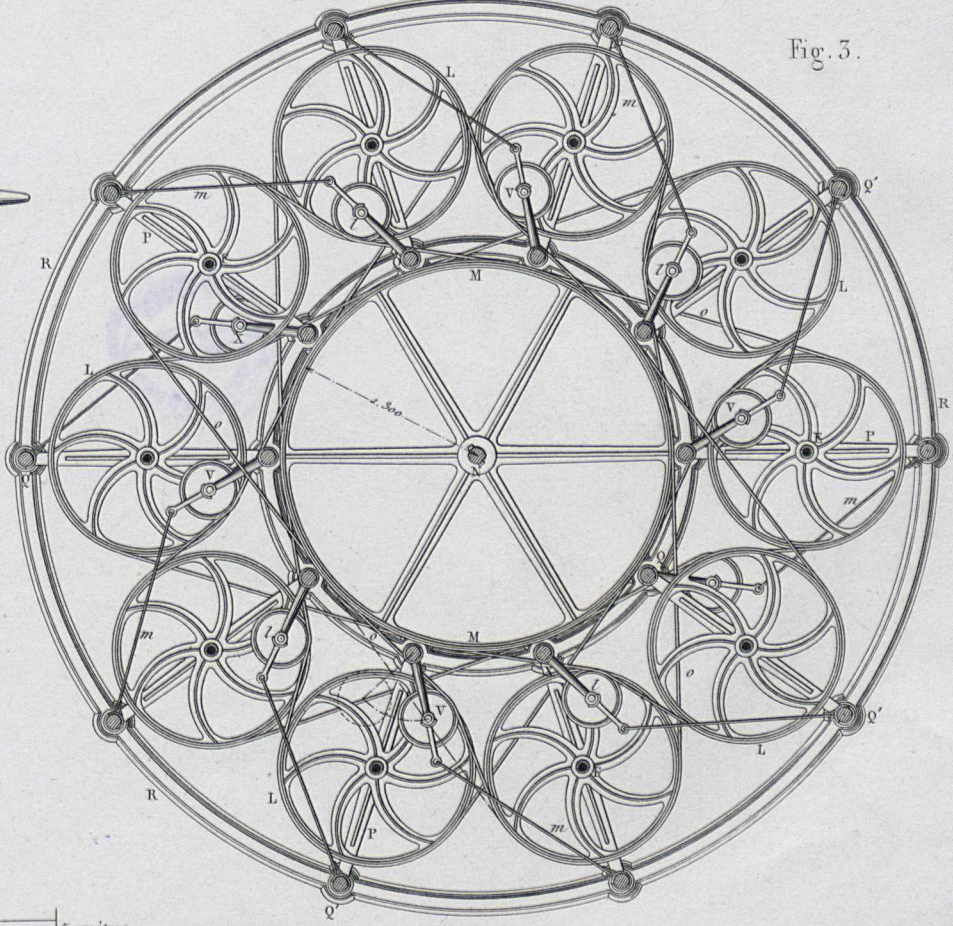
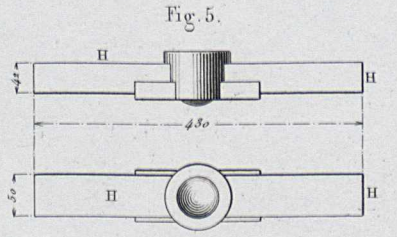
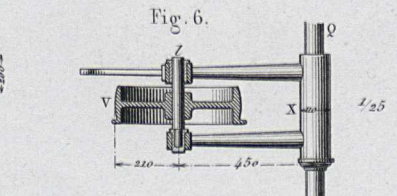
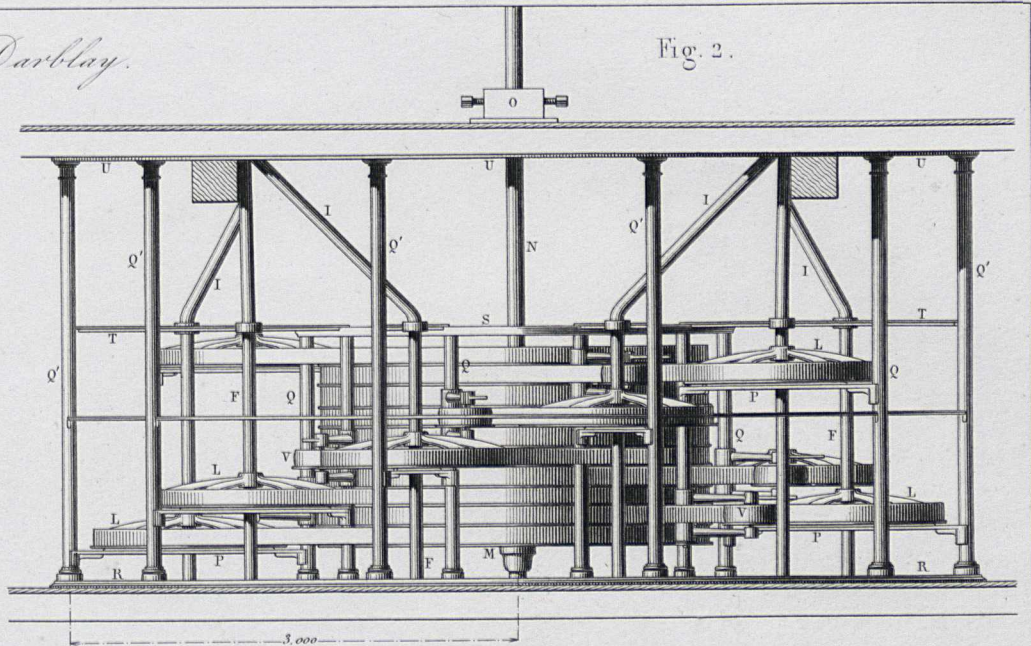
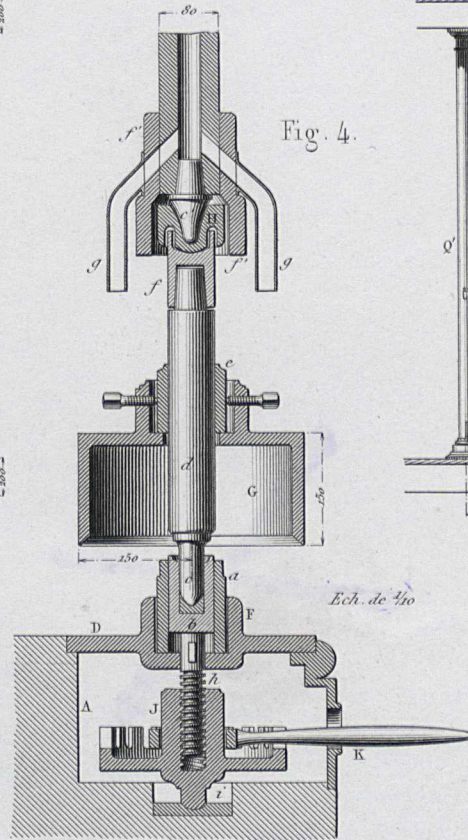
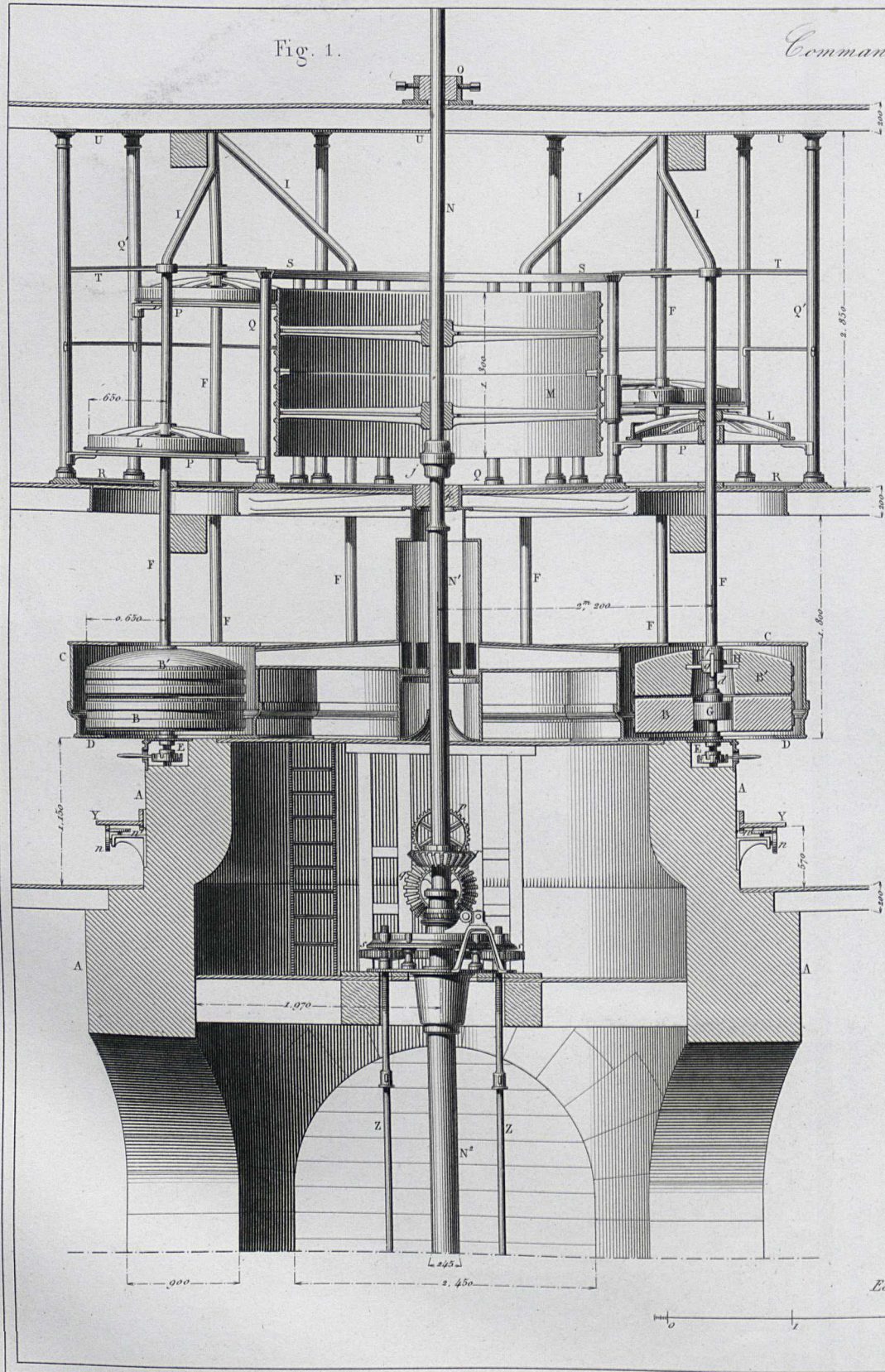


Fig. 1.

Commande en dessus, par M. Darblay.

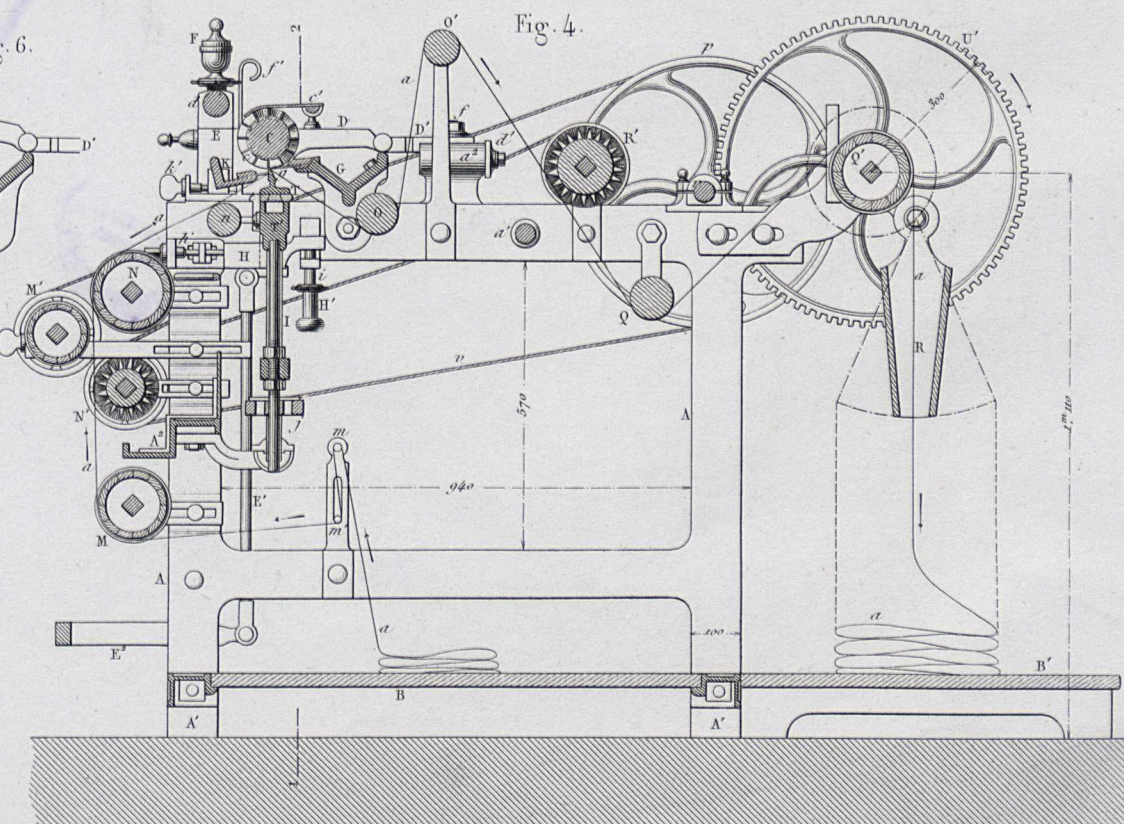
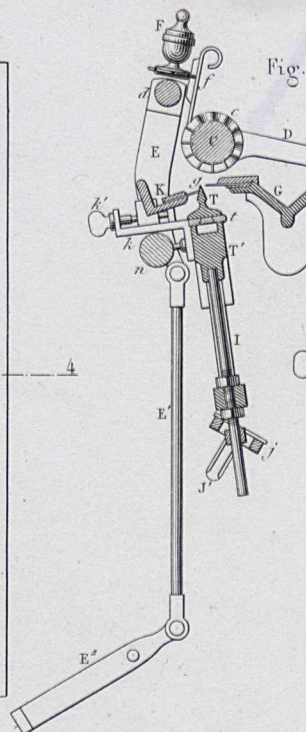
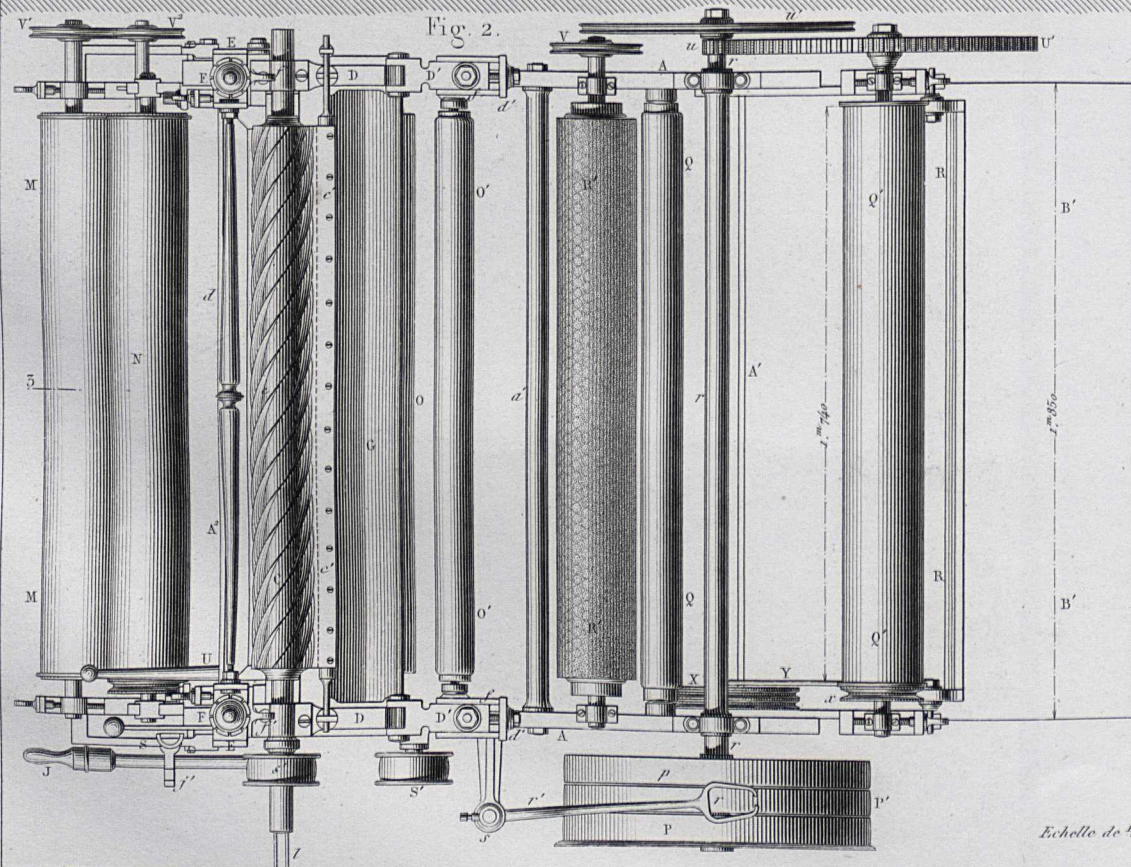
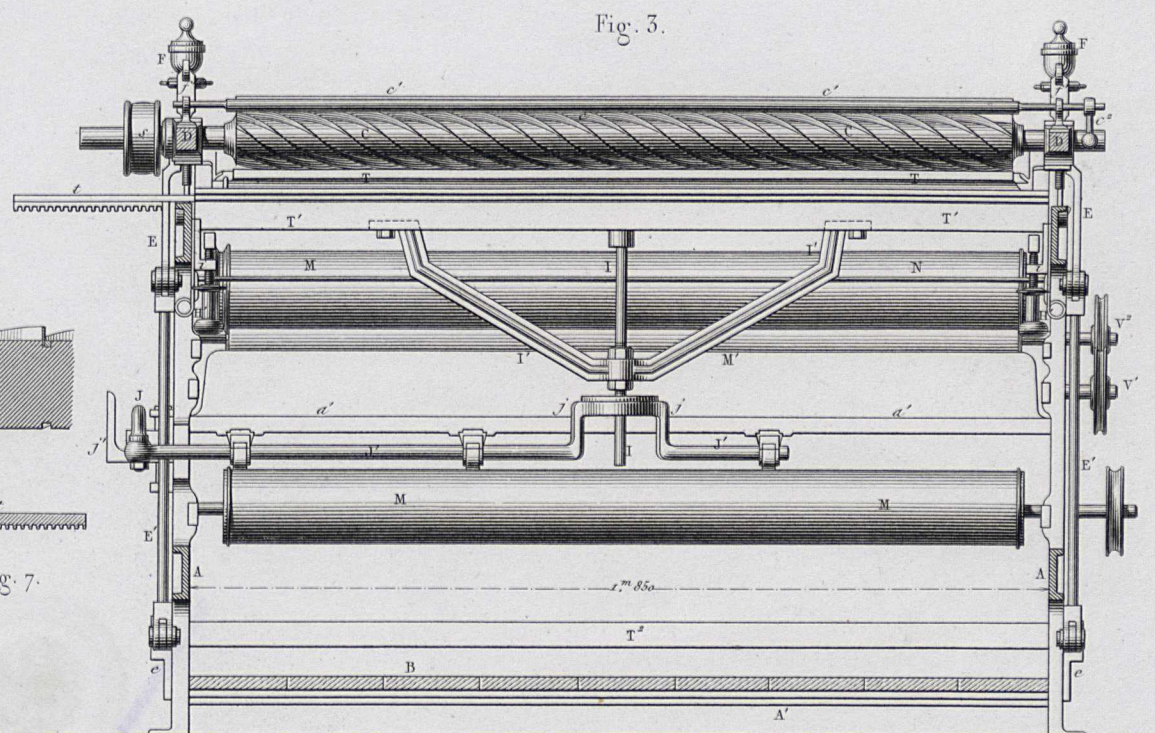
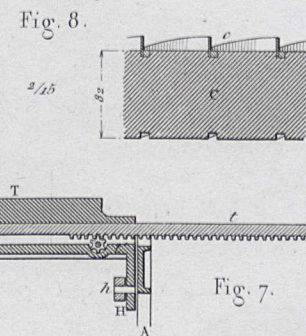
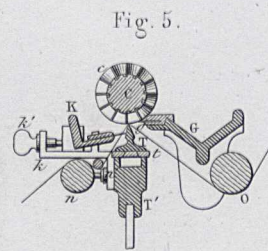
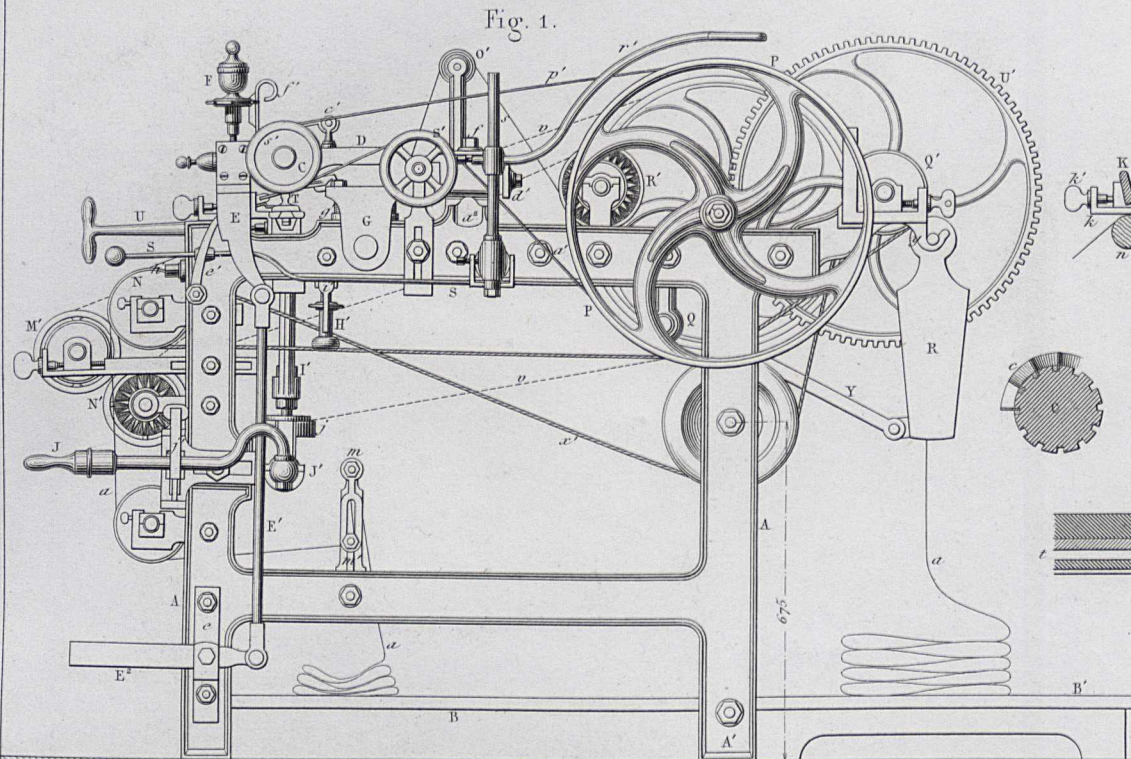
Fig. 2.



Echelle de 1/50 pour Fig. 1 à 3.







Echelle de 1/4^e pour Fig. 1 à 7.



Fig. 1.

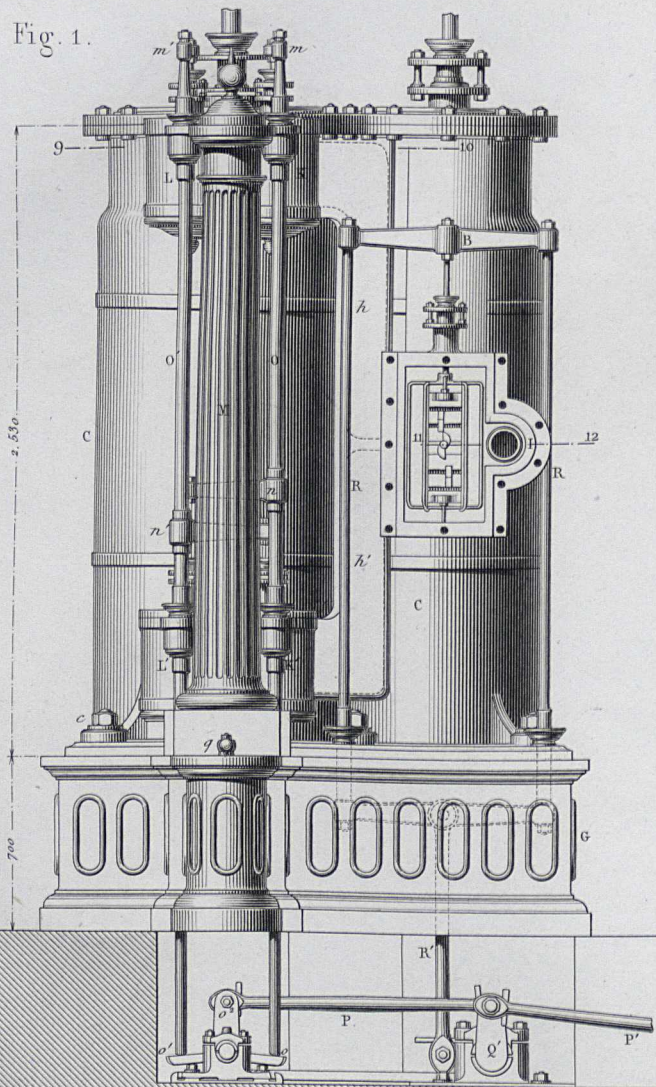


Fig. 4. Coupe sur 7-8.

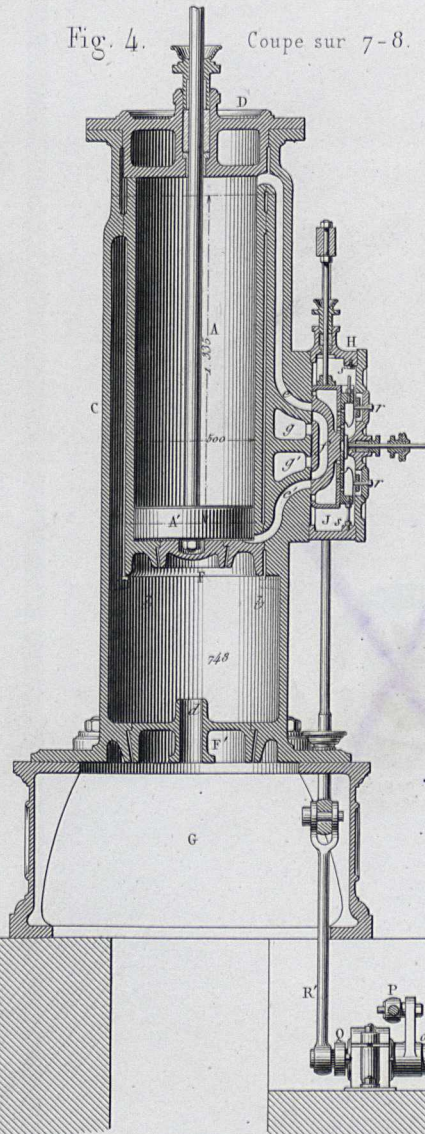


Fig. 6. Coupe sur 1-4-5.

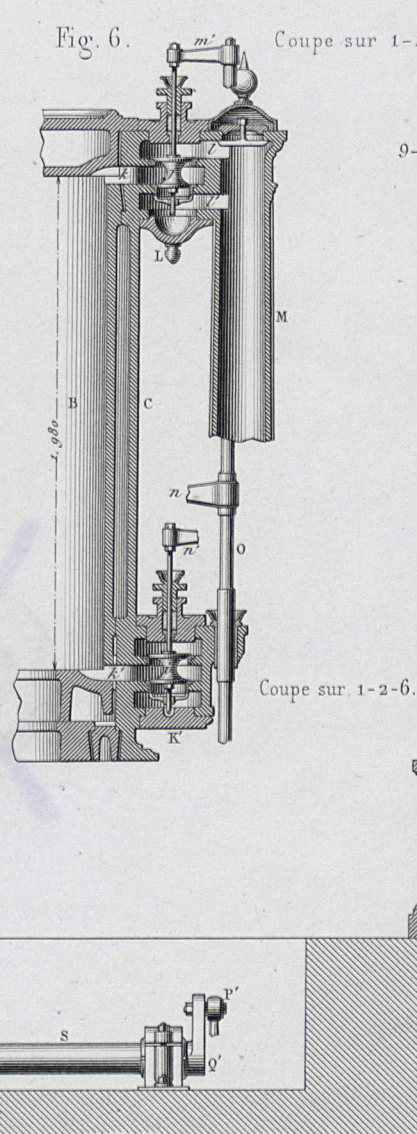


Fig. 3.

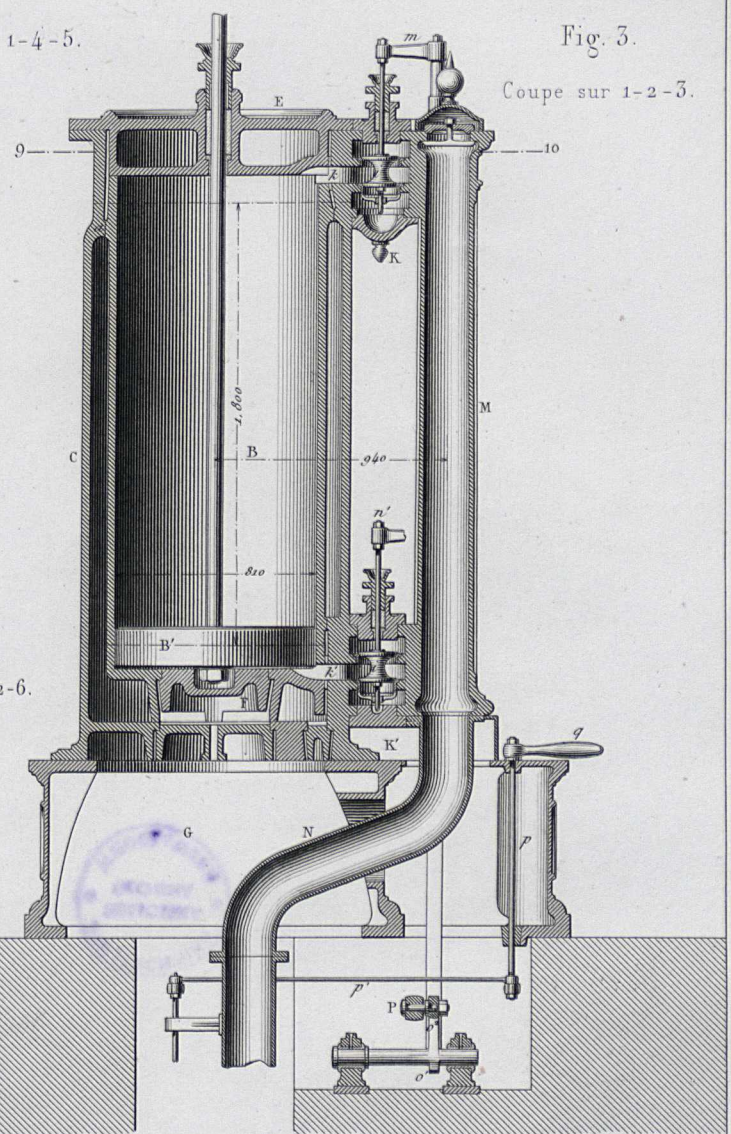


Fig. 7.

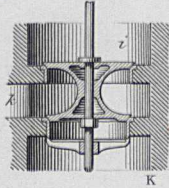


Fig. 8.

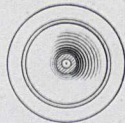


Fig. 2.

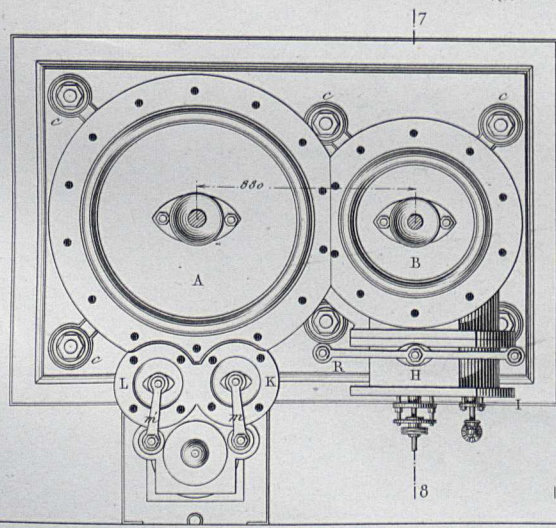


Fig. 10.

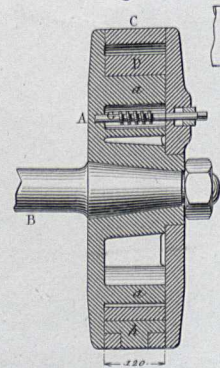


Fig. 12.

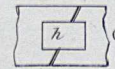


Fig. 9.

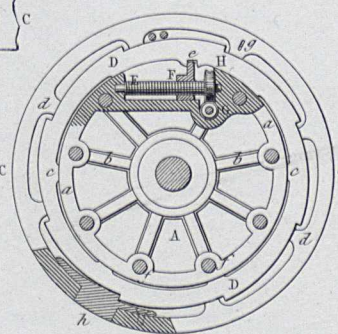


Fig. 11.

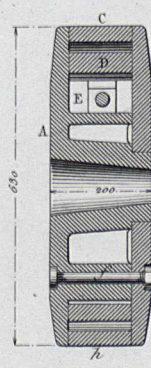
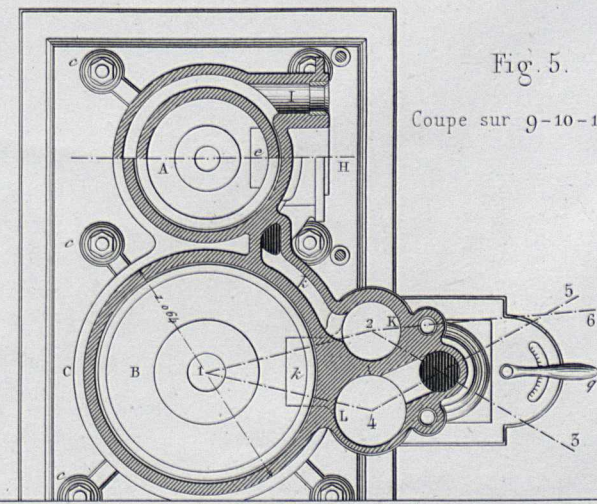
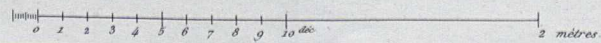


Fig. 5.

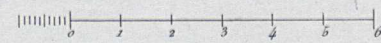
Coupe sur 9-10-11-12.



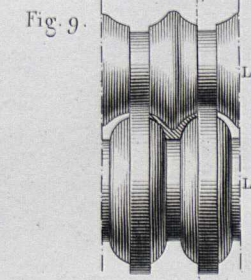
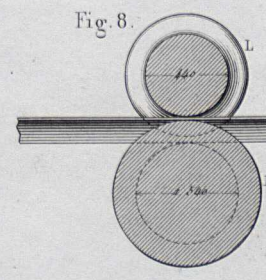
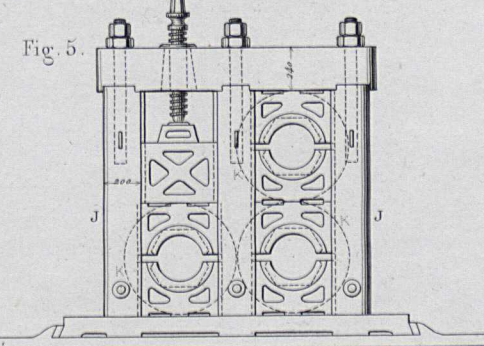
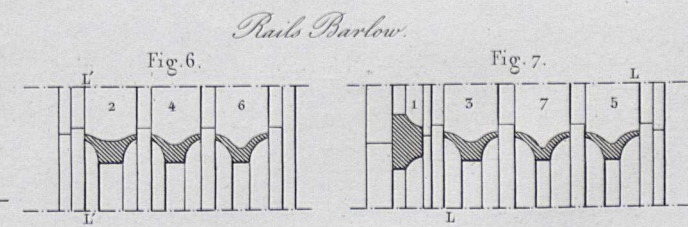
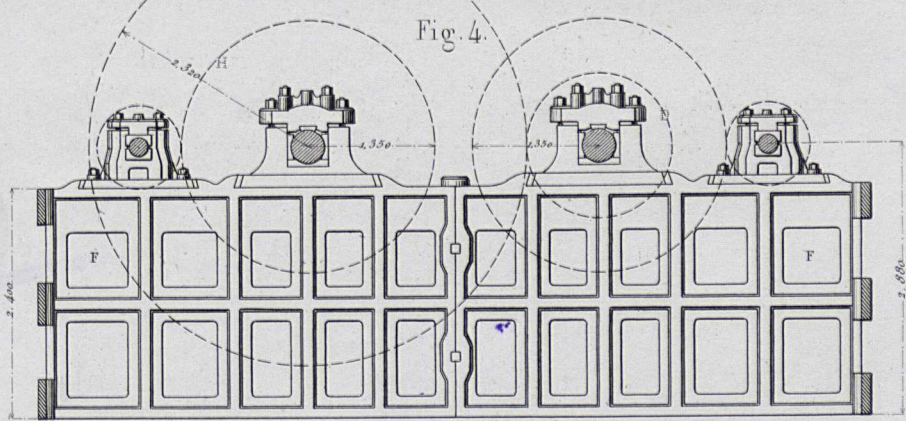
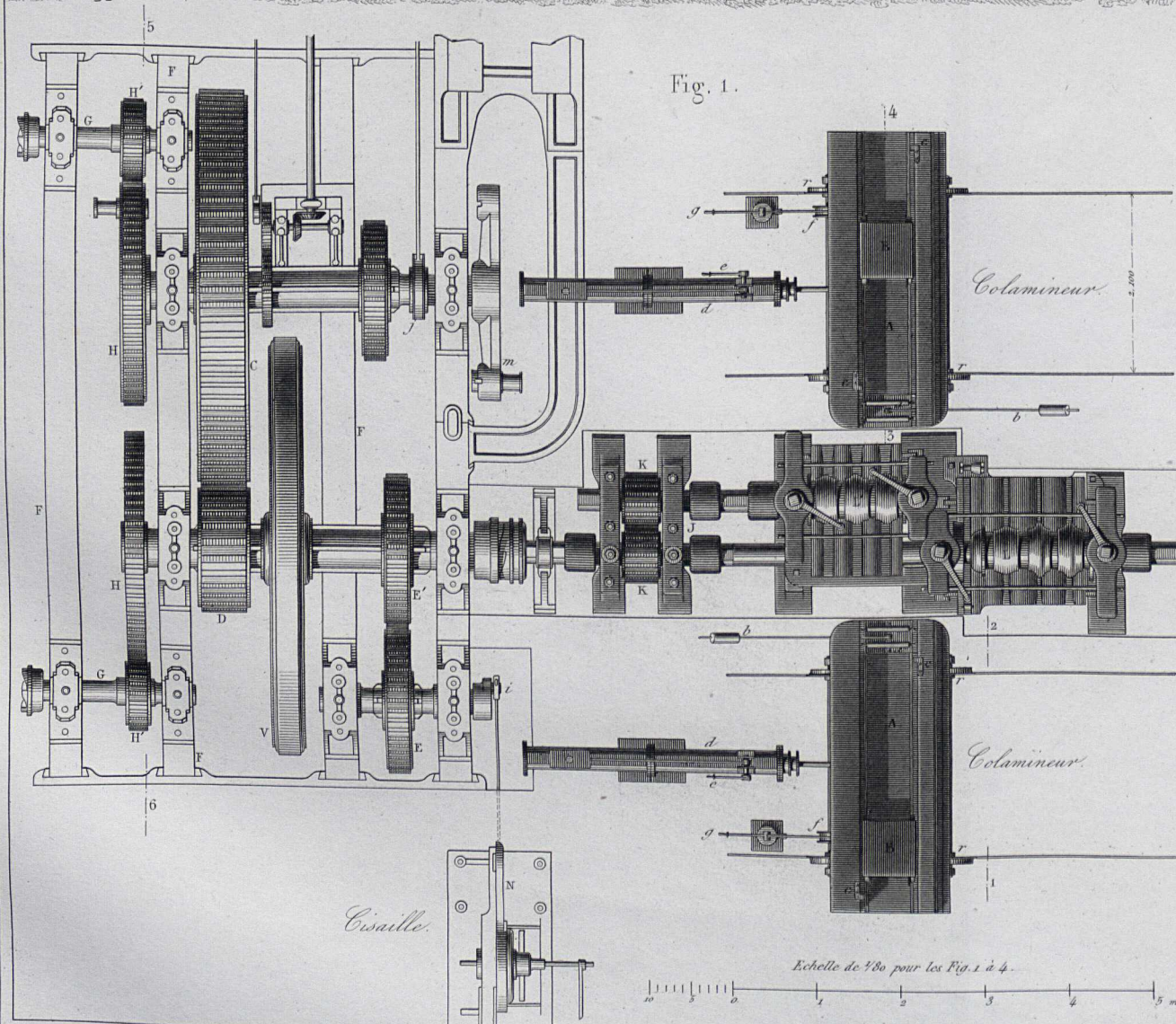
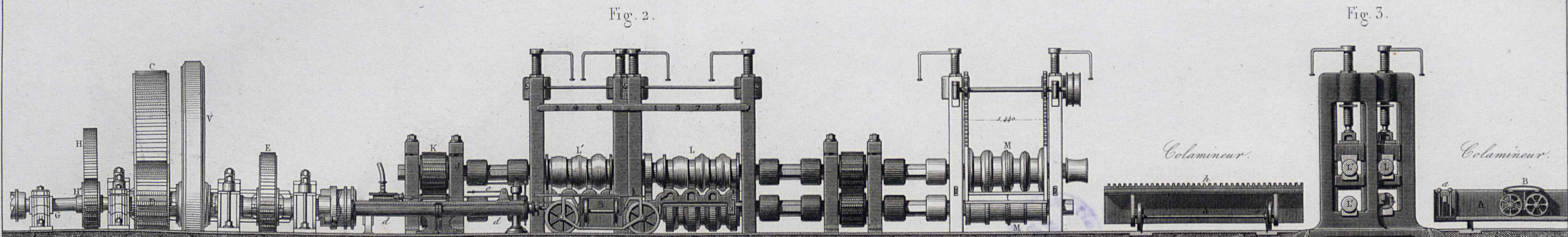
Echelle de 1/30 pour Fig. 1 à 6.



Echelle de 1/15 pour Fig. 10 à 12.



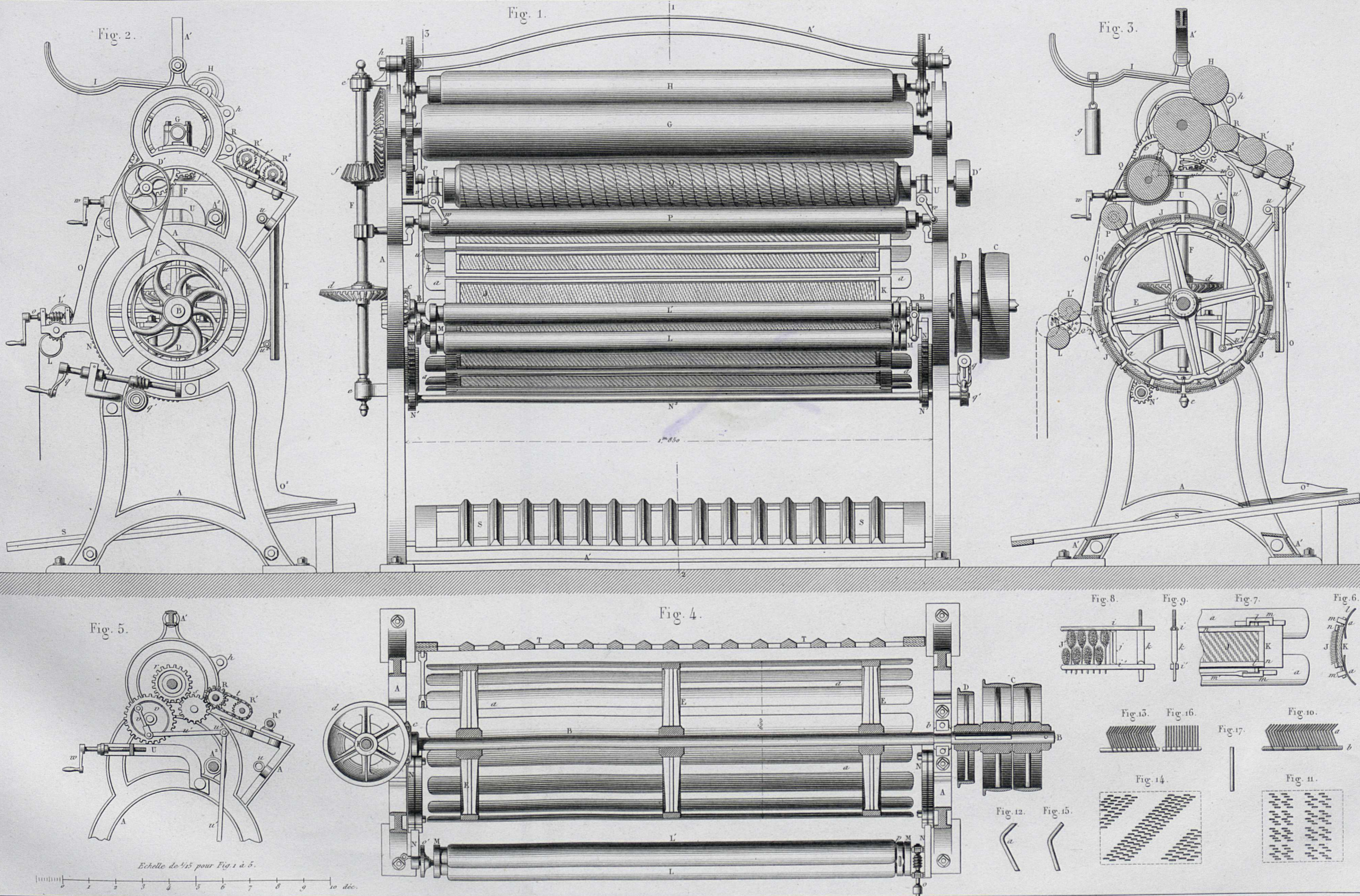




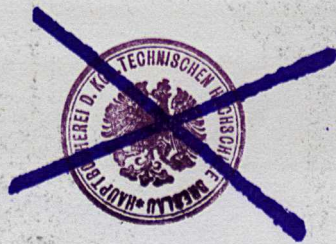
Echelle de 1/80 pour les Fig. 1 à 4.

Echelle de 1/40 pour les Fig. 5 à 9.





Echelle de 1/15 pour Fig 1 à 5.



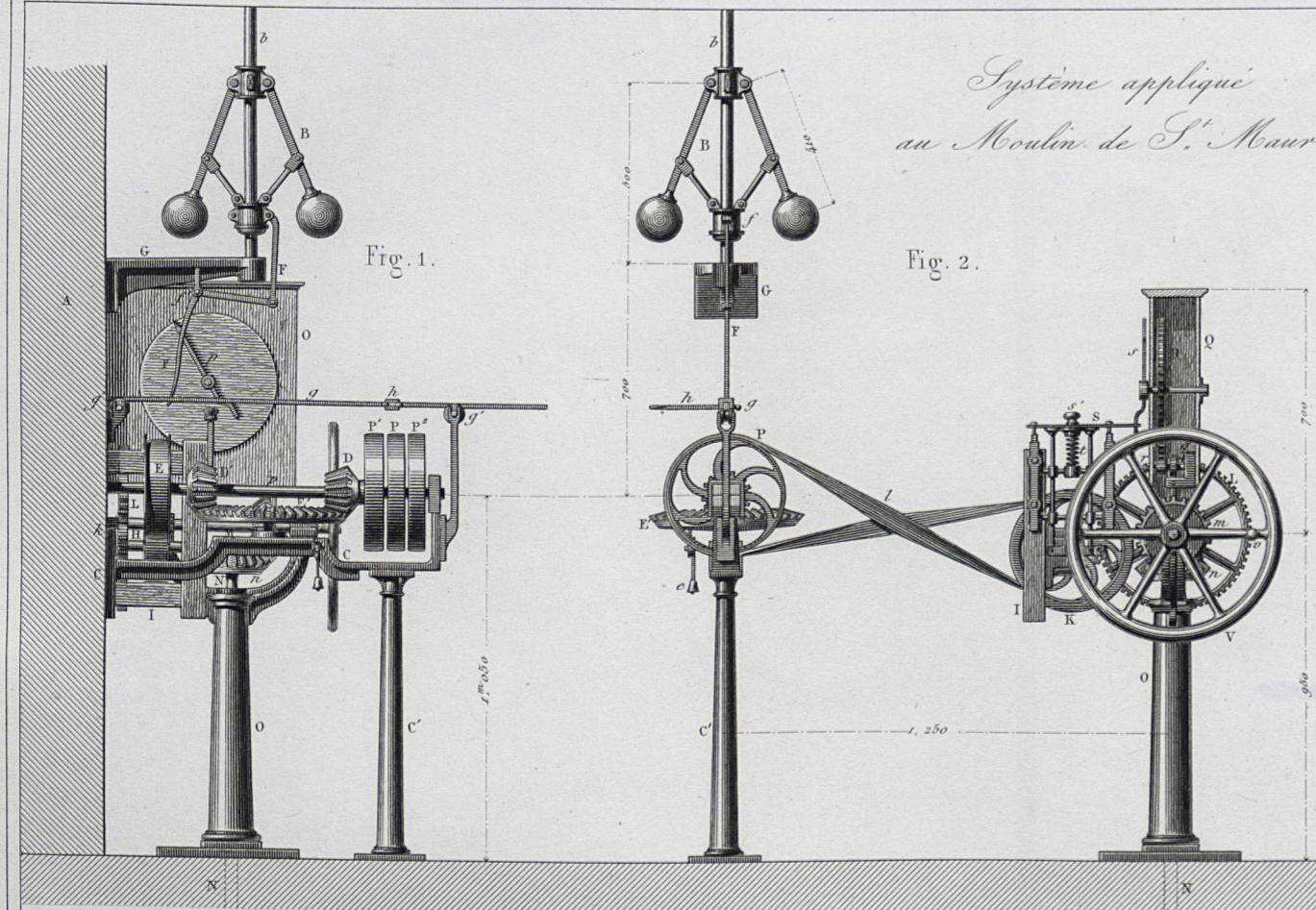


Fig. 1.

Fig. 2.

*Système appliqué
au Moulin de S^t Maur.*

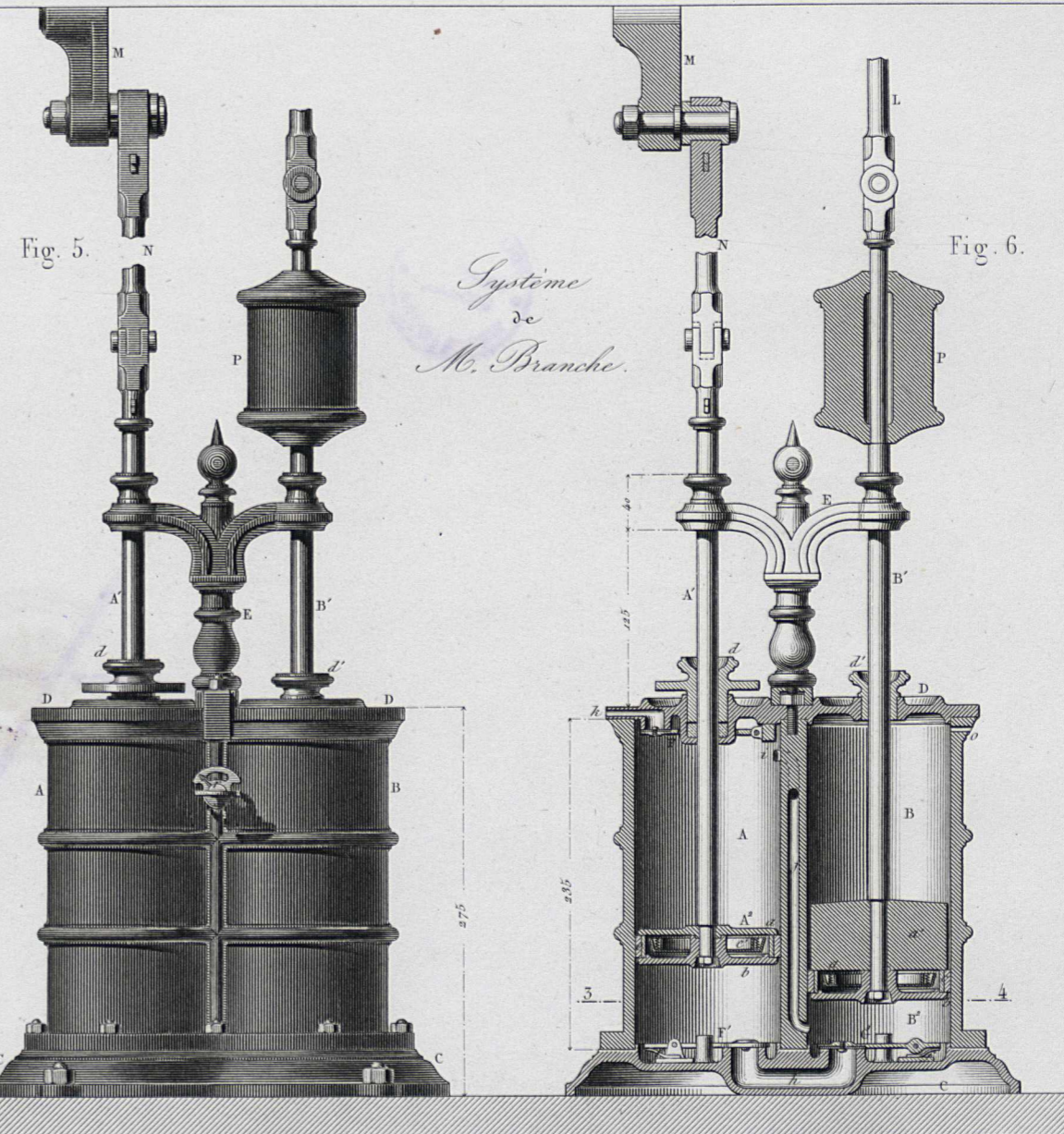


Fig. 5.

Fig. 6.

*Système
de
M. Branche.*

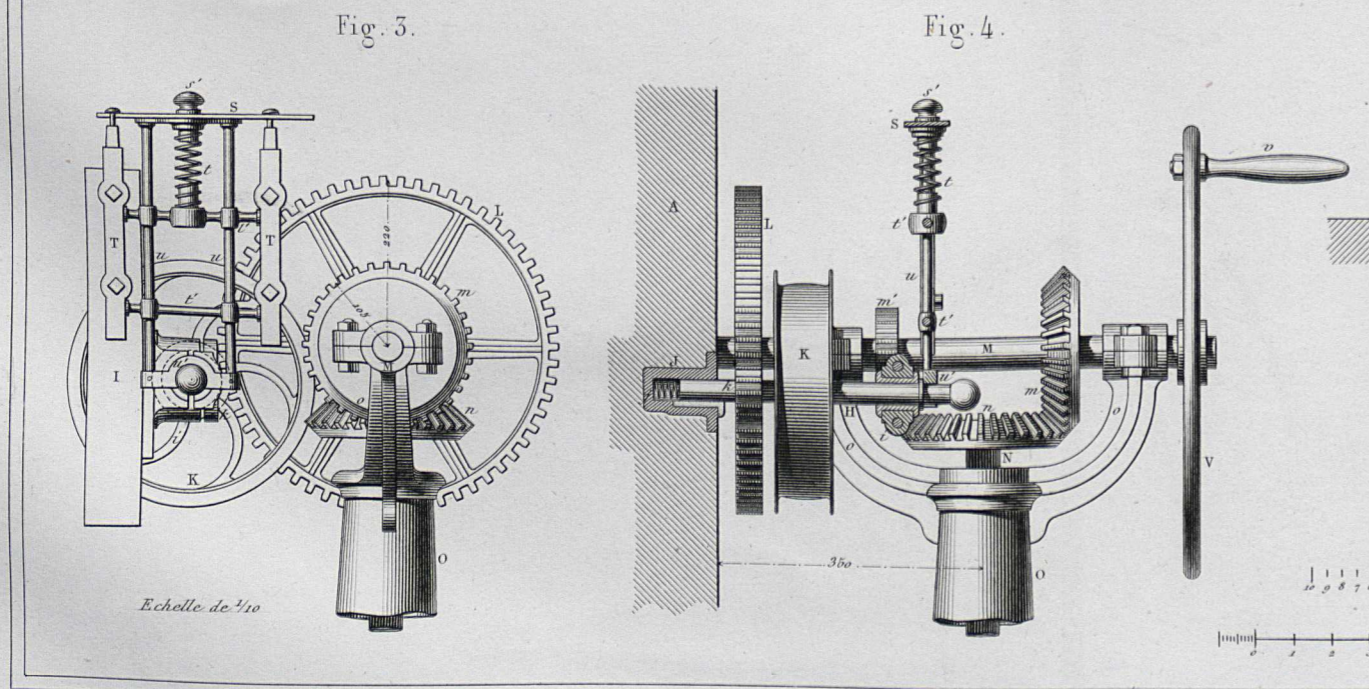


Fig. 3.

Fig. 4.

Echelle de 1/10

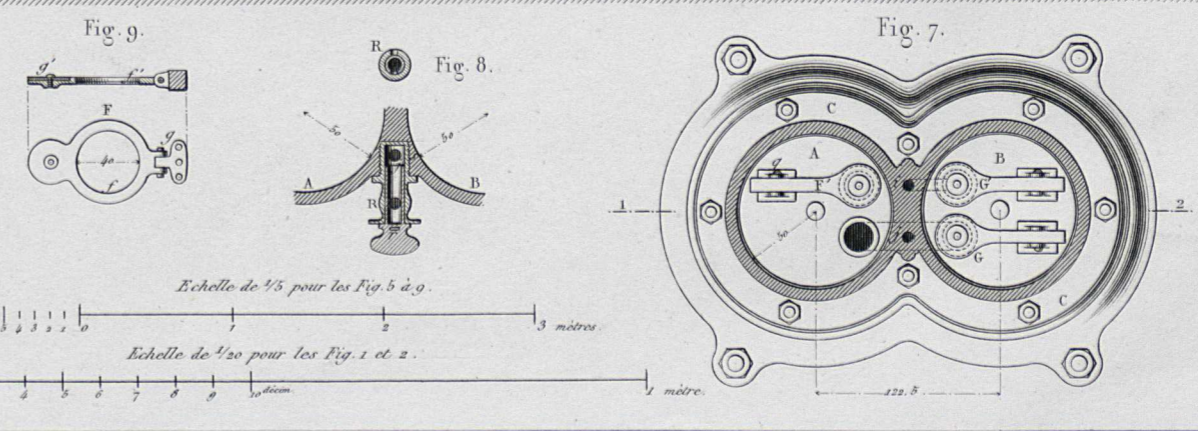


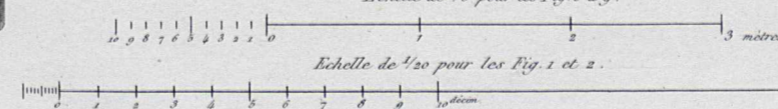
Fig. 9.

Fig. 8.

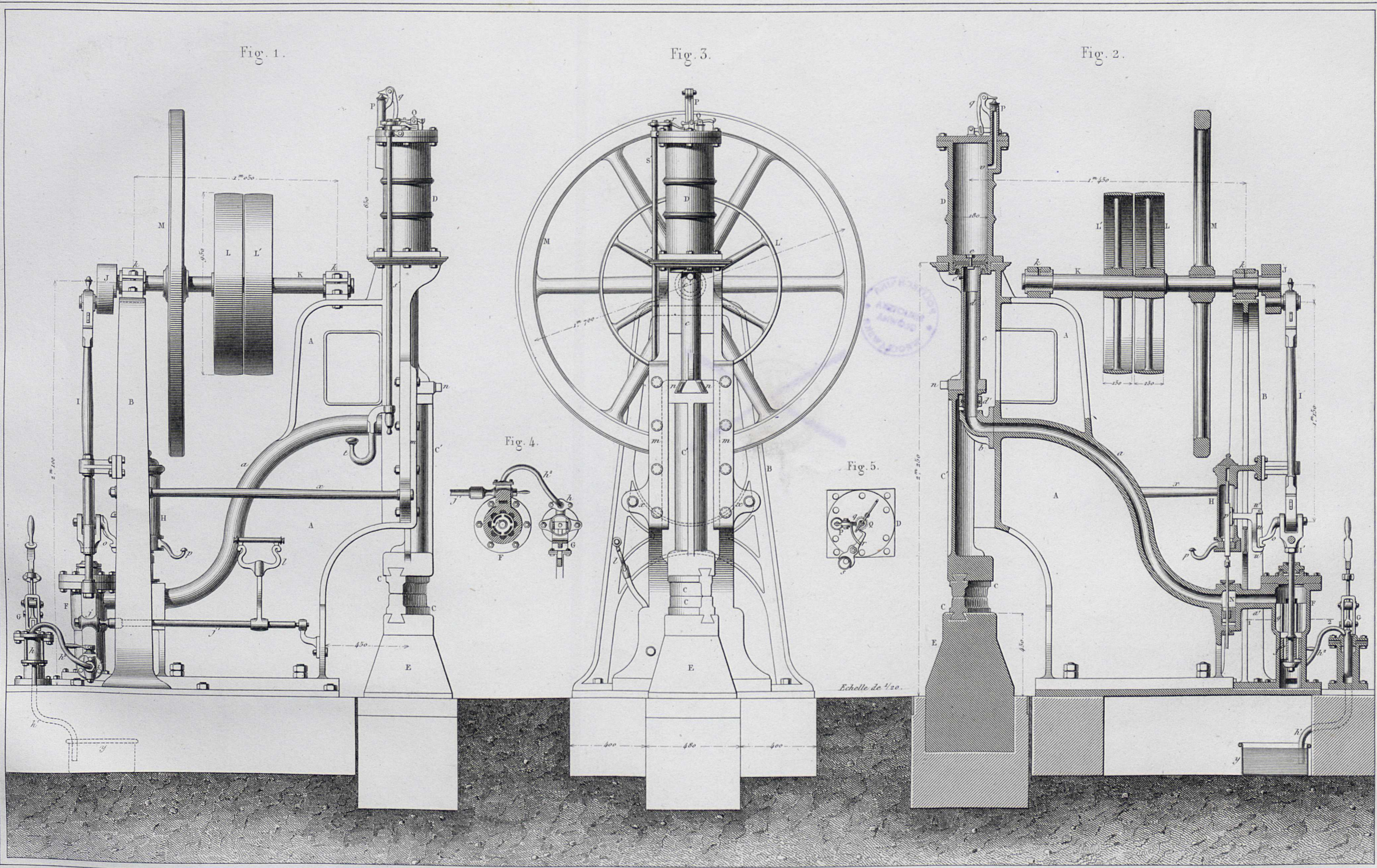
Fig. 7.

Echelle de 1/5 pour les Fig. 5 à 9.

Echelle de 1/20 pour les Fig. 1 et 2.







POLITECHNIKA
BIBLIOTEKA
GŁÓWNA
WROCLAWSKI



Fig. 1.

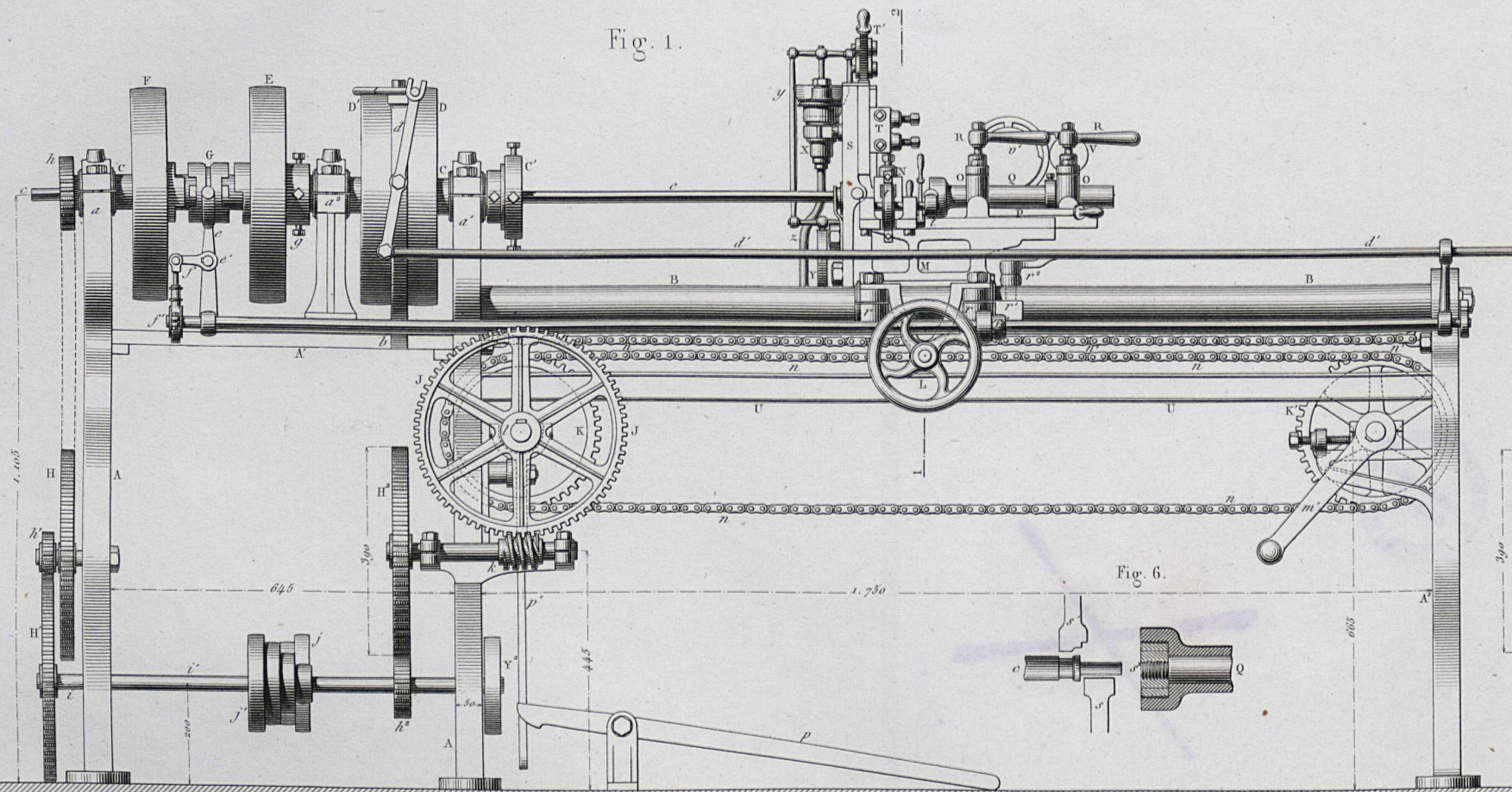


Fig. 3.

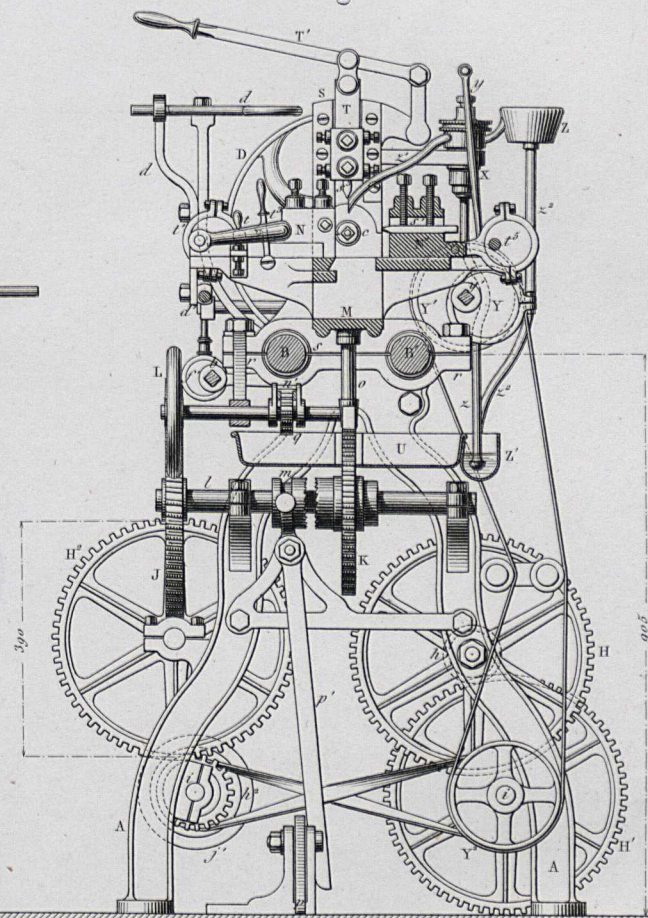


Fig. 6.

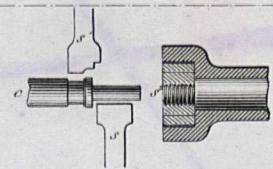


Fig. 2.

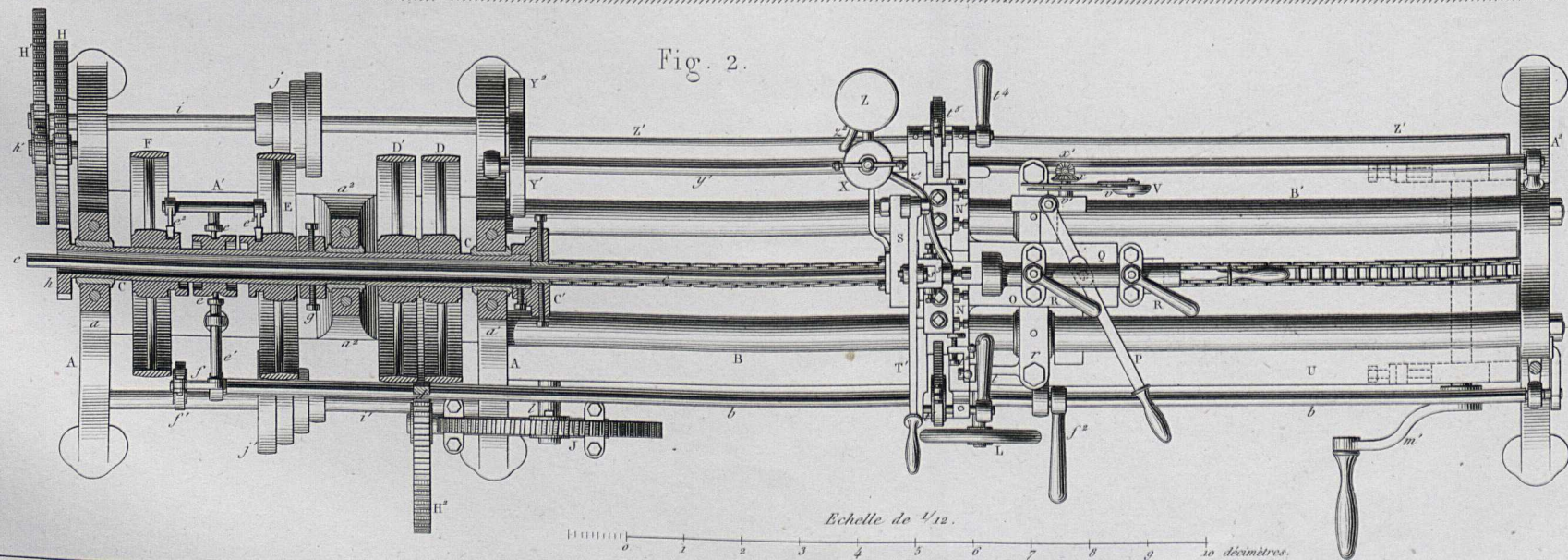


Fig. 4.

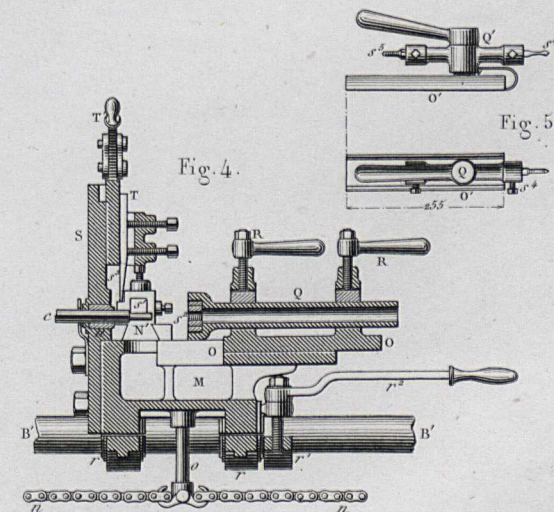
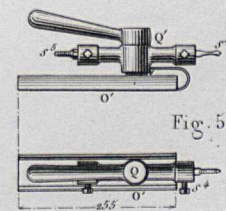
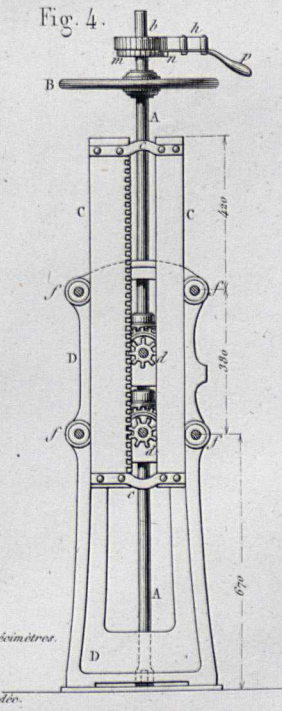
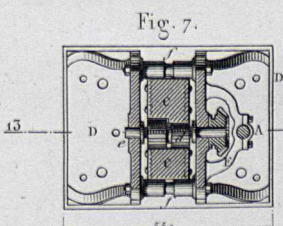
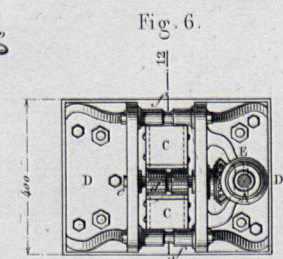
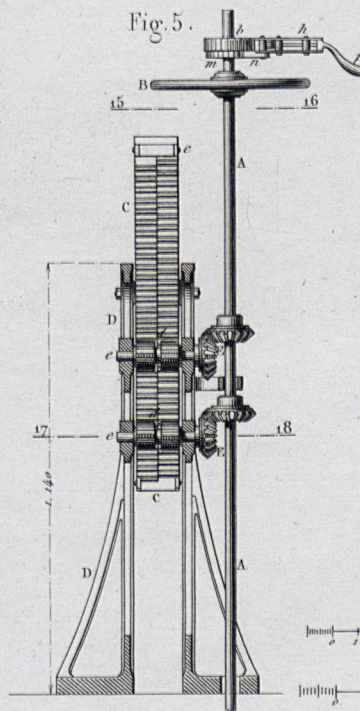
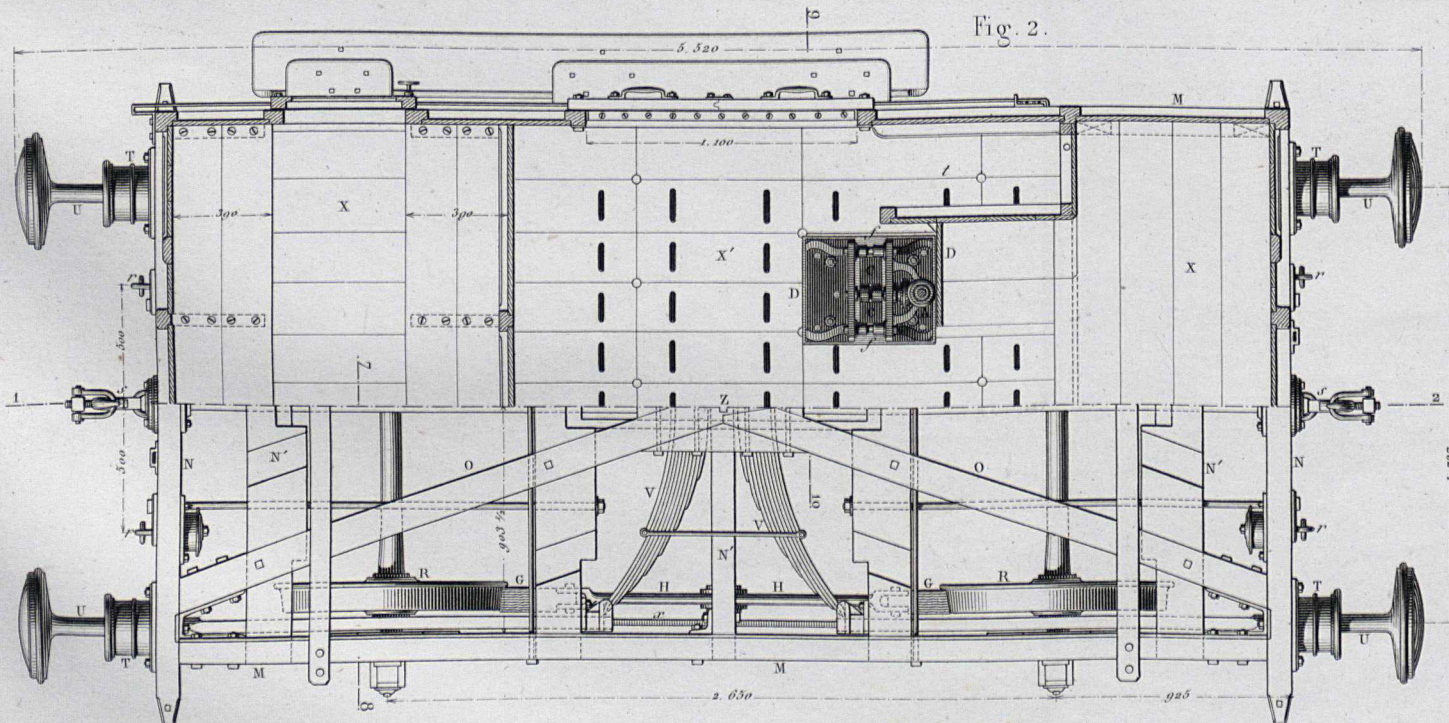
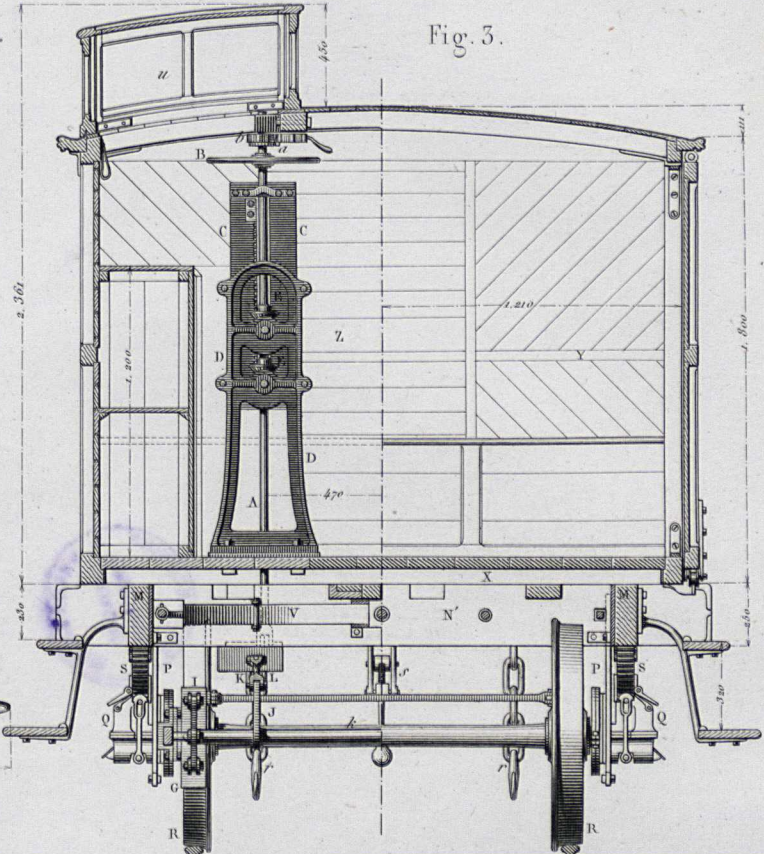
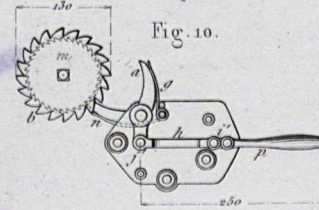
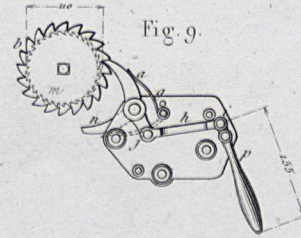
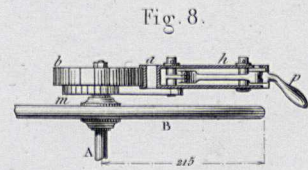
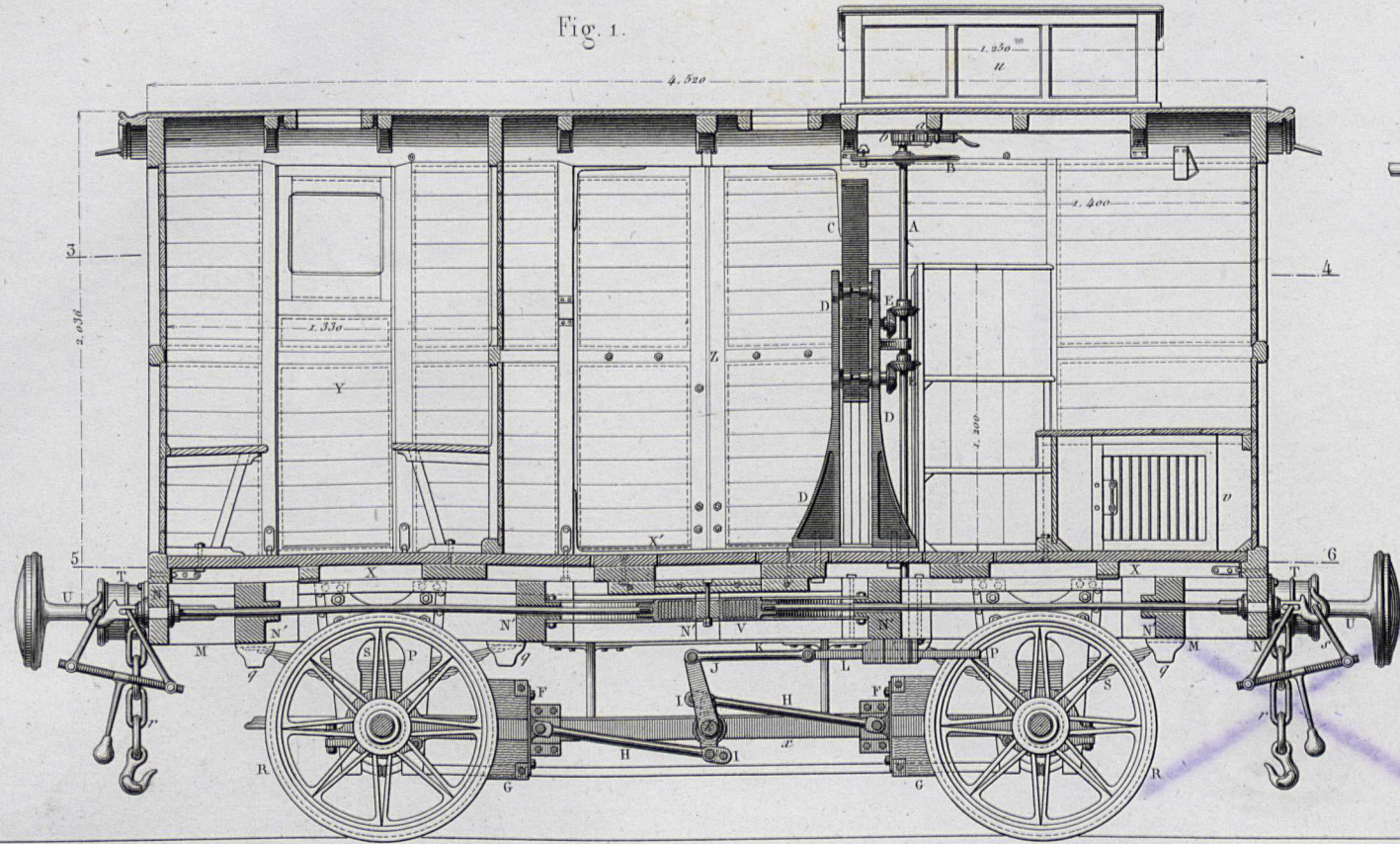


Fig. 5.







Echelle de 1/30 pour les Fig. 1 à 3.
Echelle de 1/50 pour les Fig. 4 à 7.



Fig. 1.

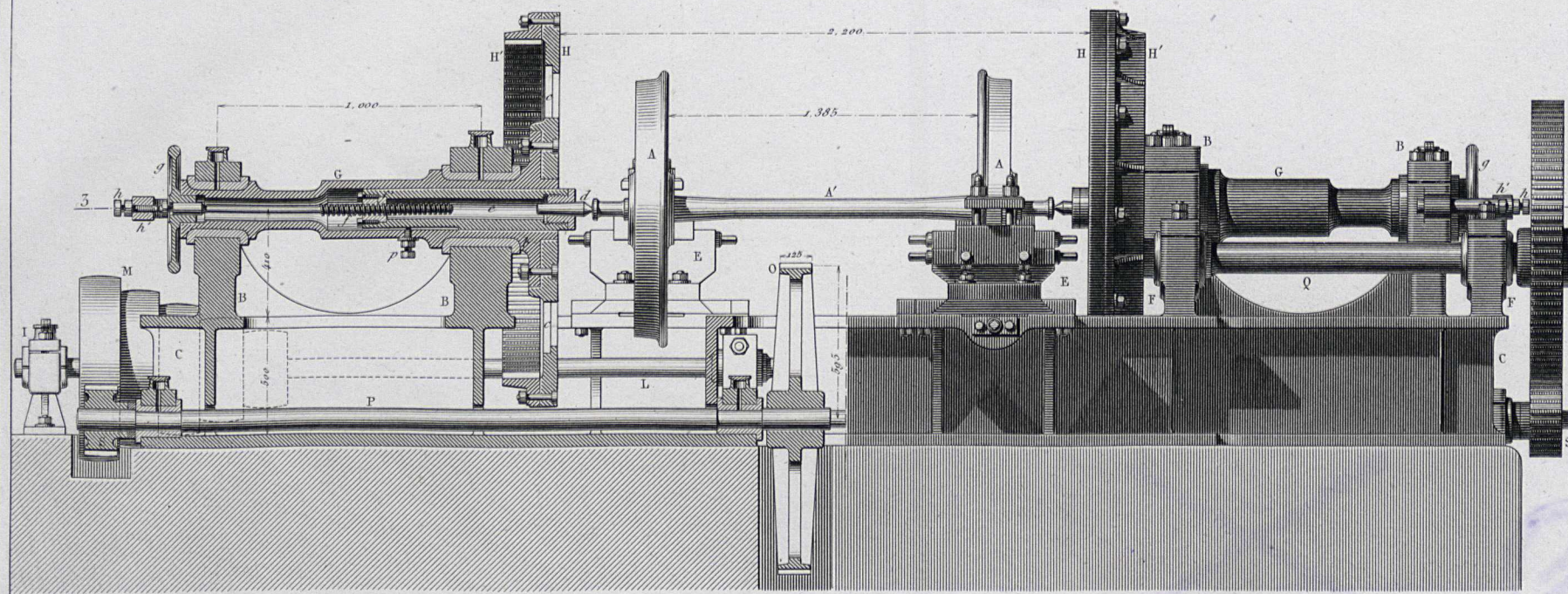


Fig. 3.

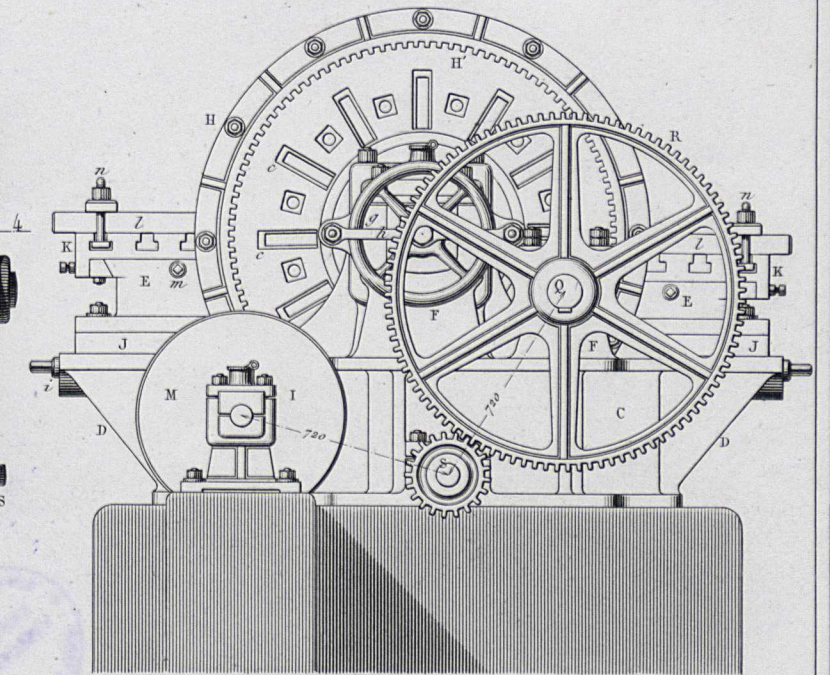


Fig. 8.

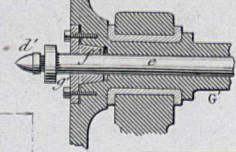


Fig. 2.

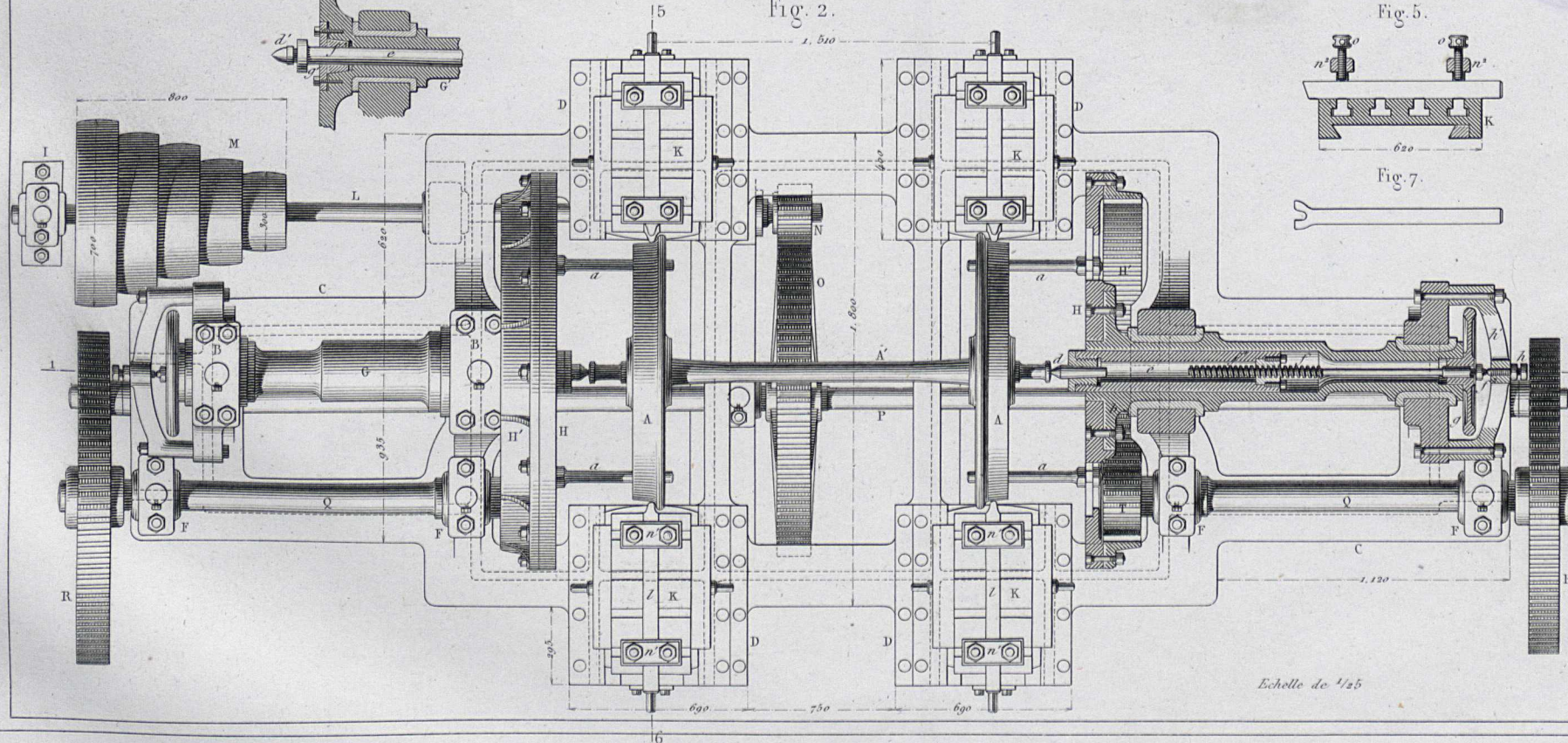


Fig. 5.

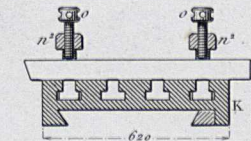


Fig. 7.

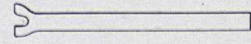


Fig. 6.

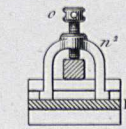
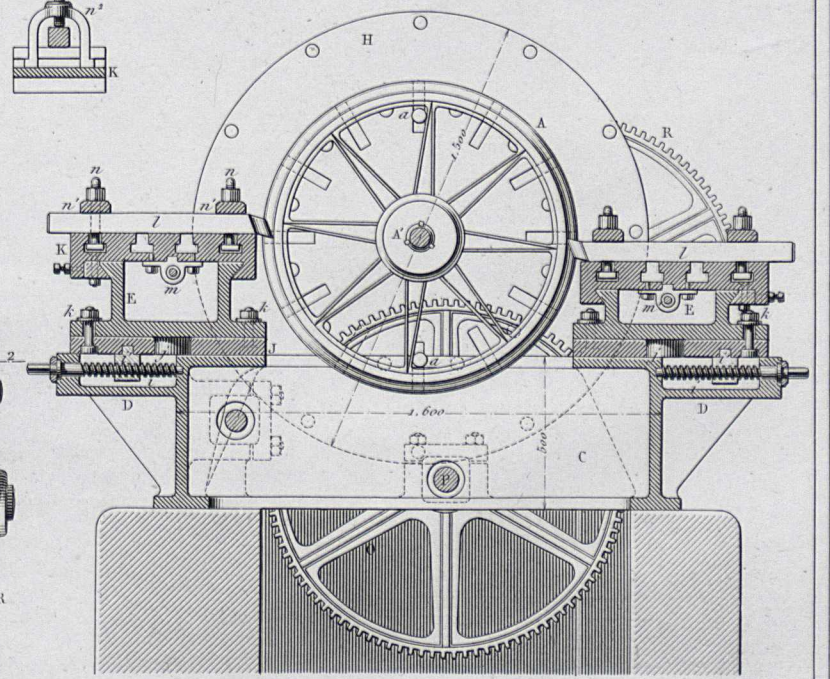
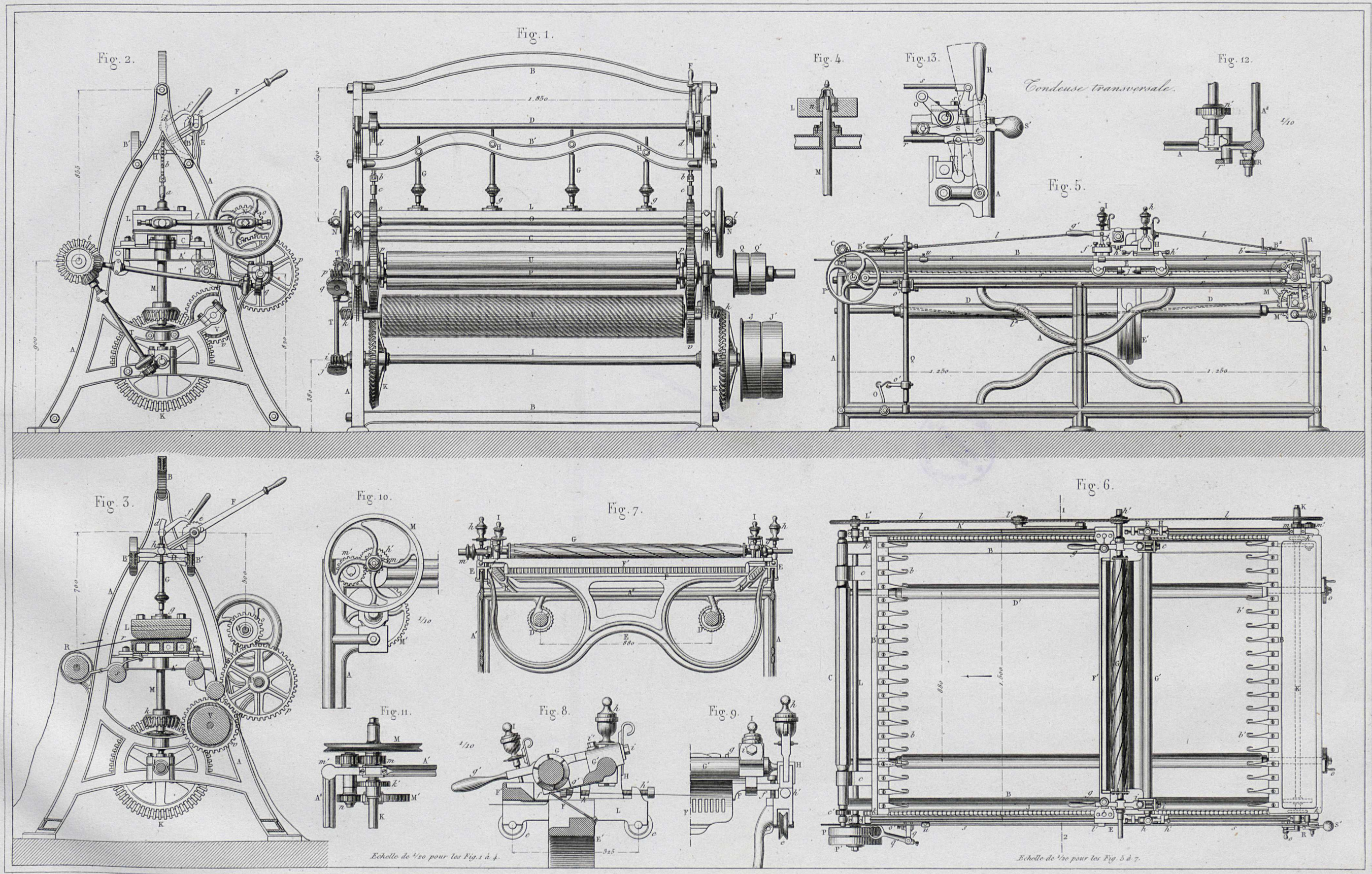


Fig. 4.









Métier à quatre navettes.

Fig. 1.

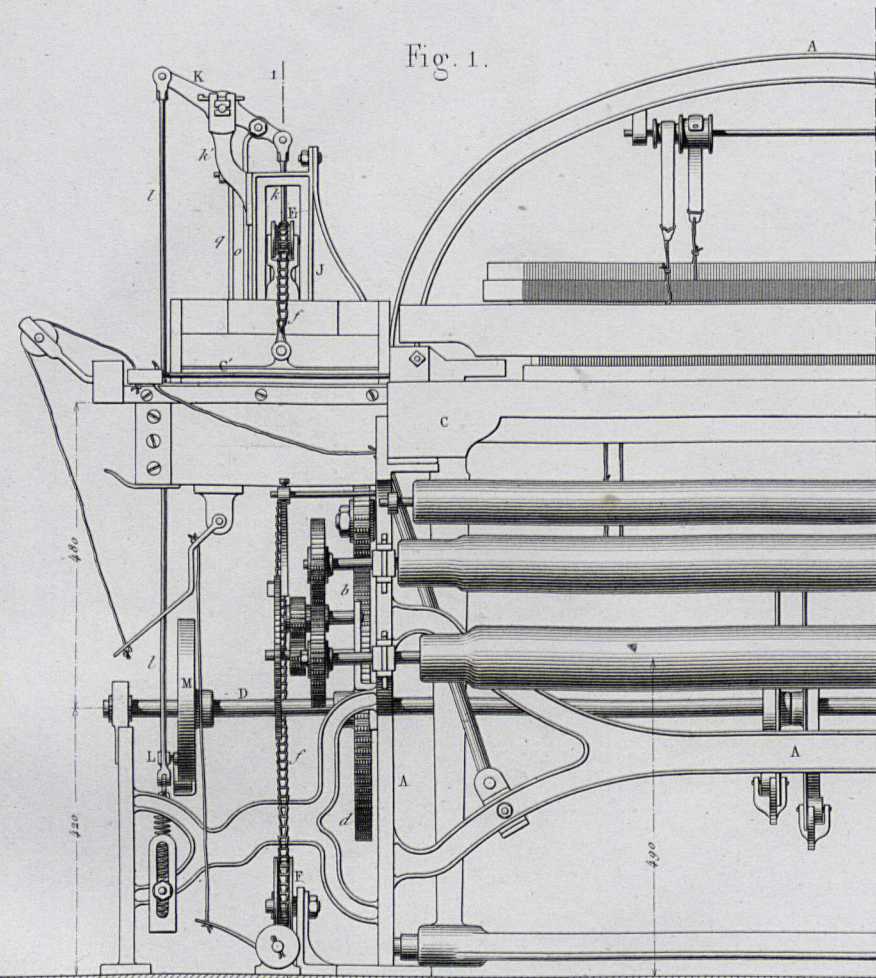


Fig. 2.

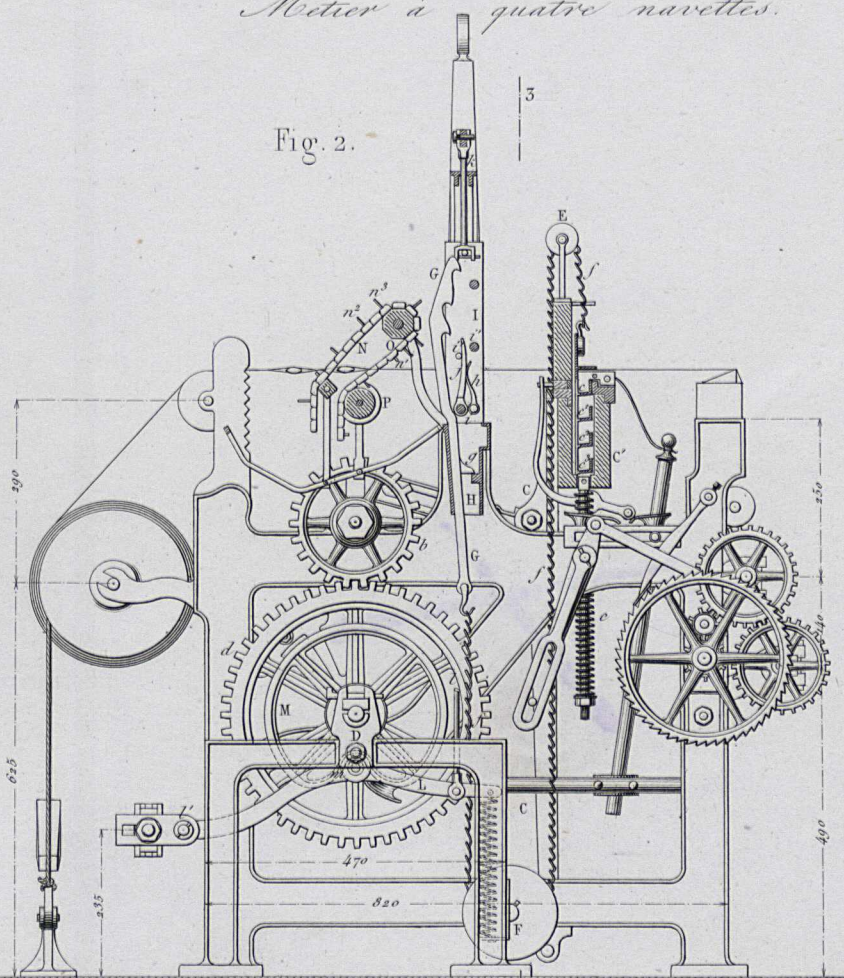
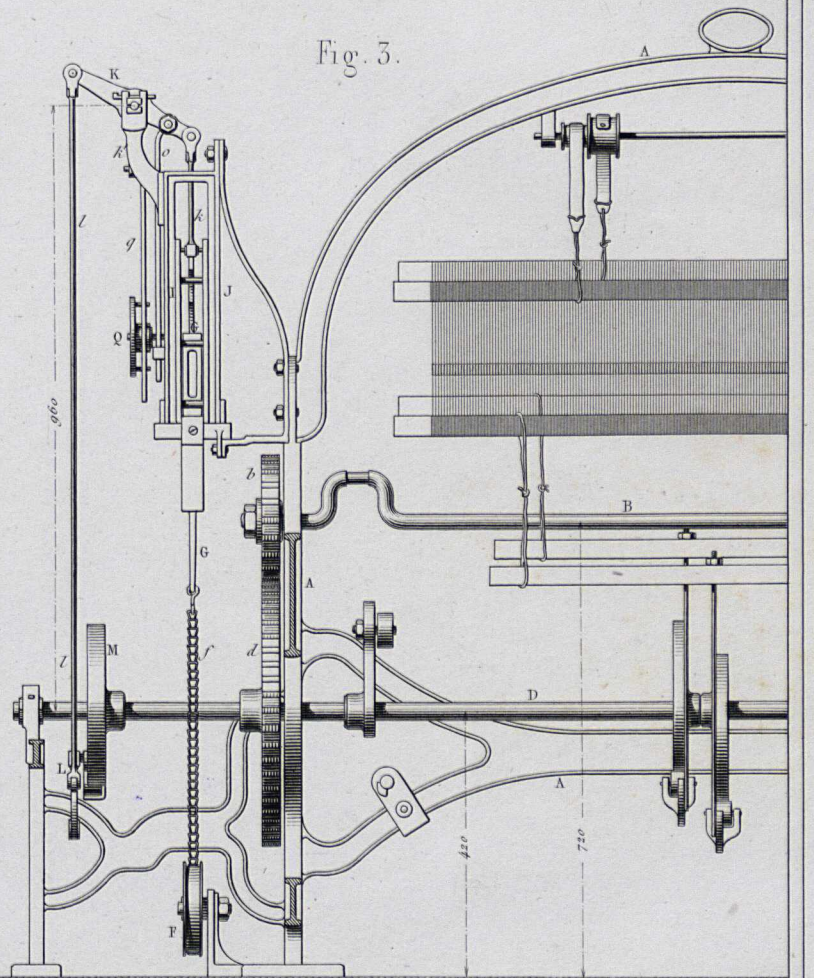


Fig. 3.



Tissage de piqué.

Fig. 8.

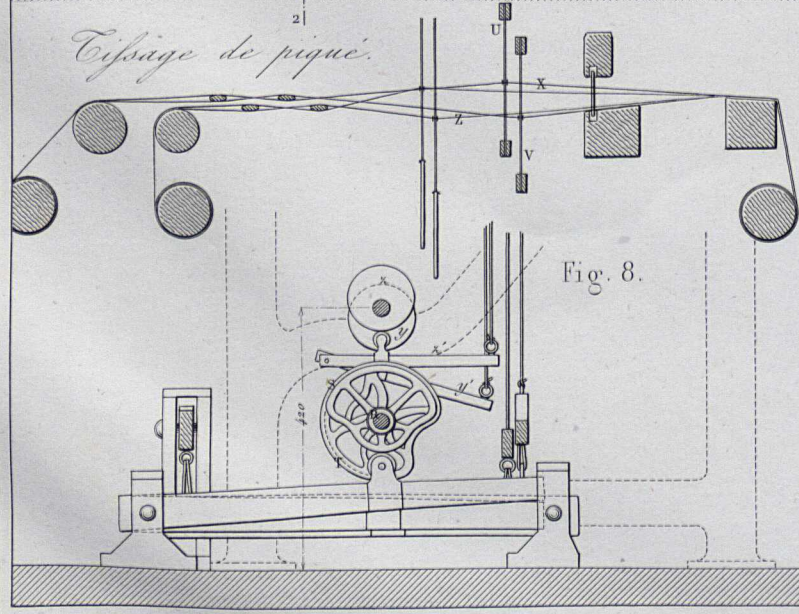


Fig. 9.

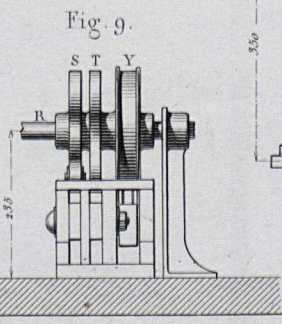


Fig. 4.

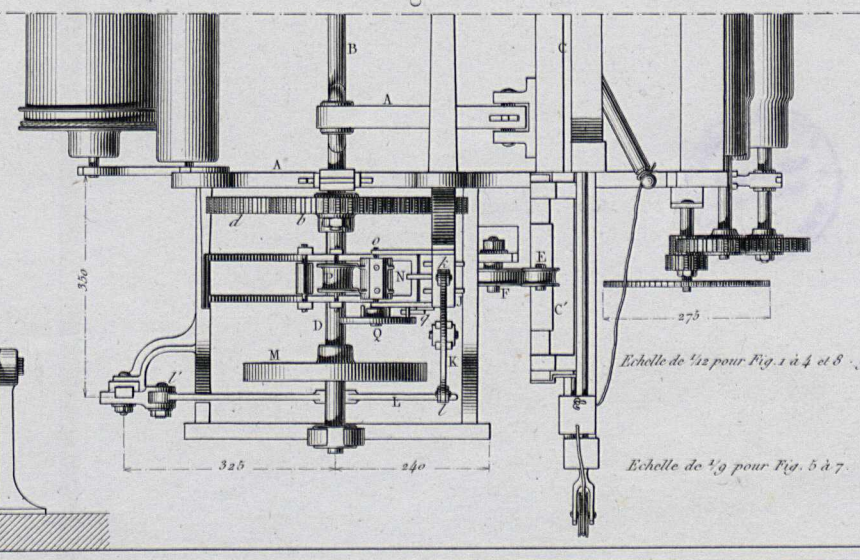


Fig. 5.

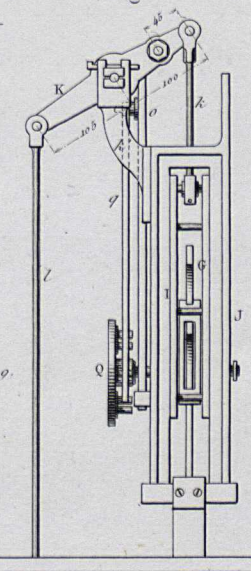


Fig. 6.

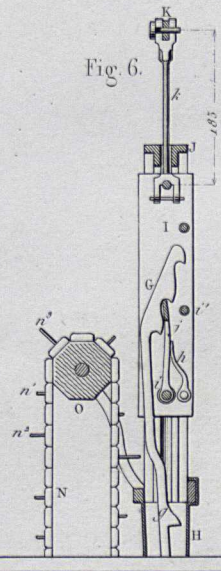
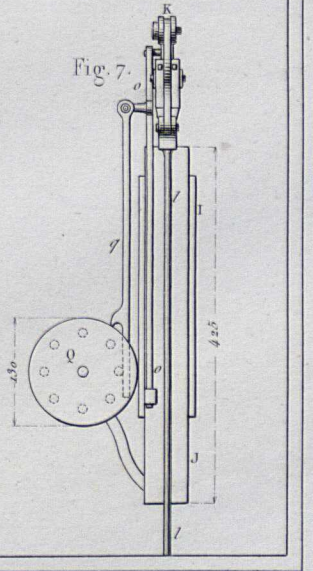


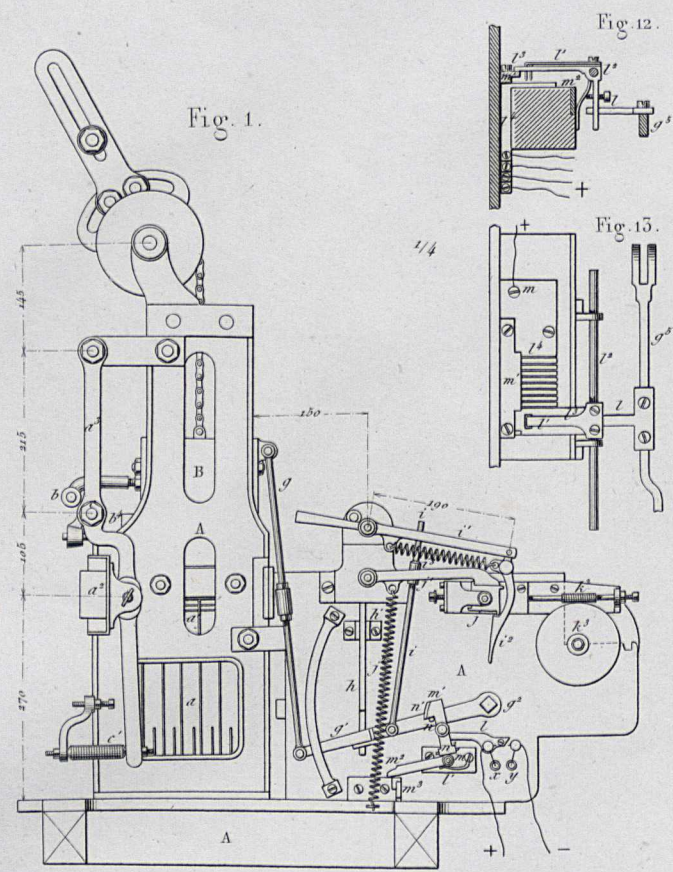
Fig. 7.



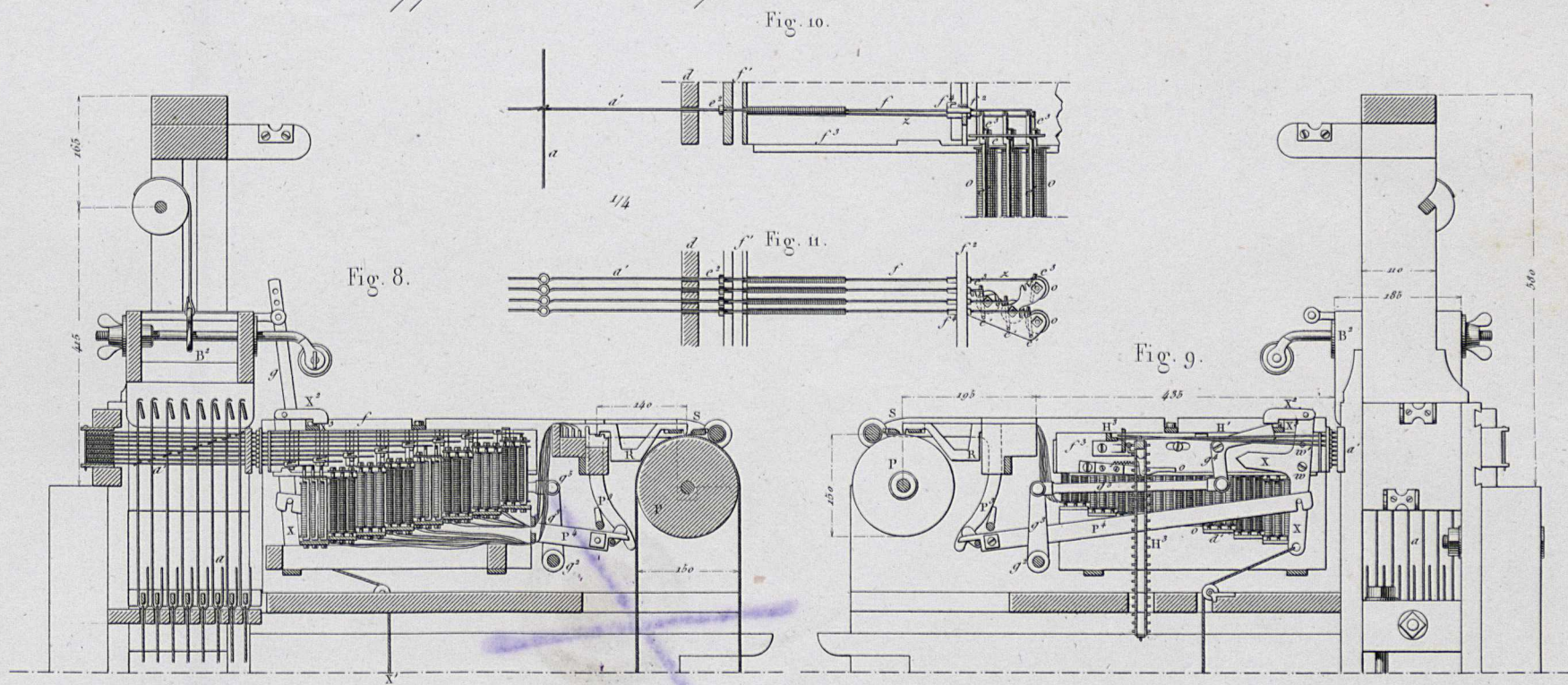
Echelle de 1/2 pour Fig. 1 à 4 et 8 - 9.

Echelle de 1/9 pour Fig. 5 à 7.

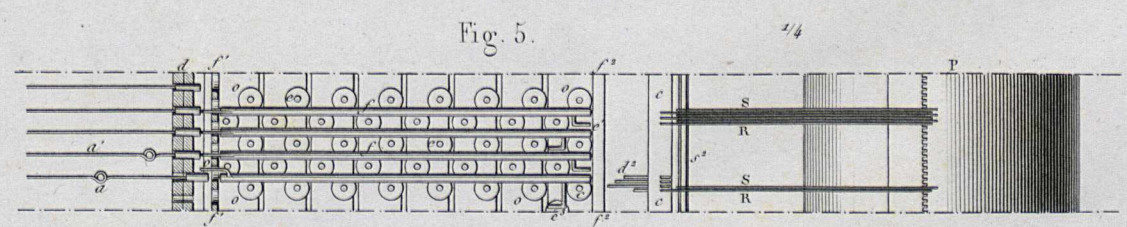
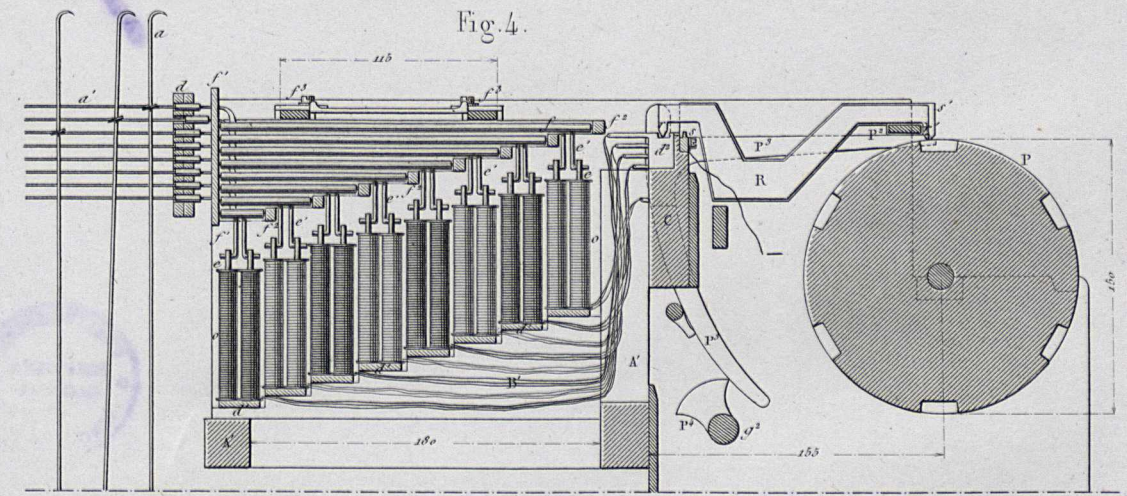
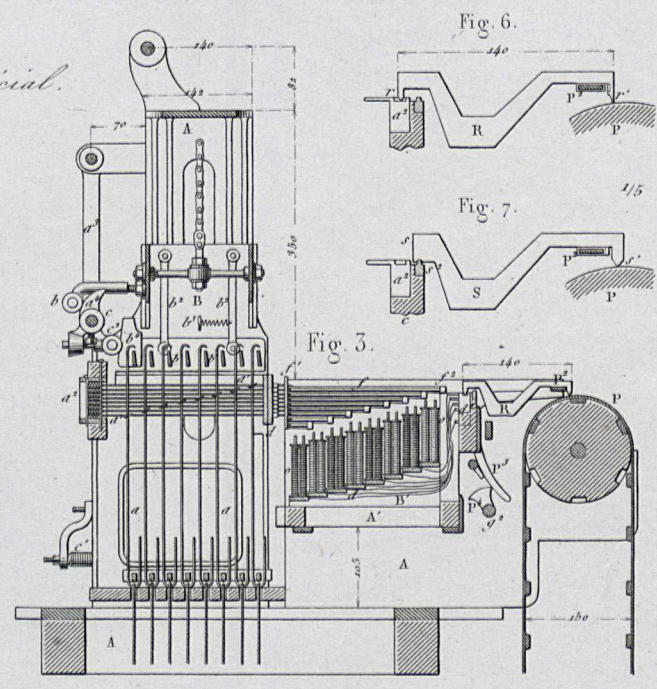
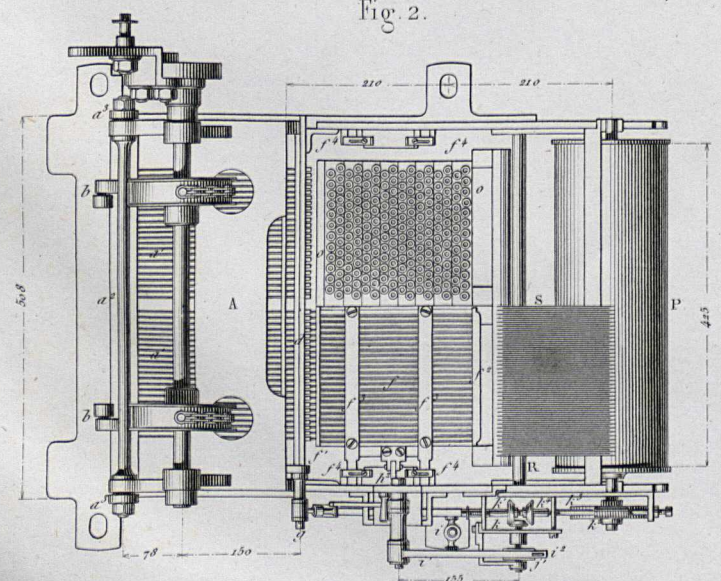




Application au Jacquart ordinaire.

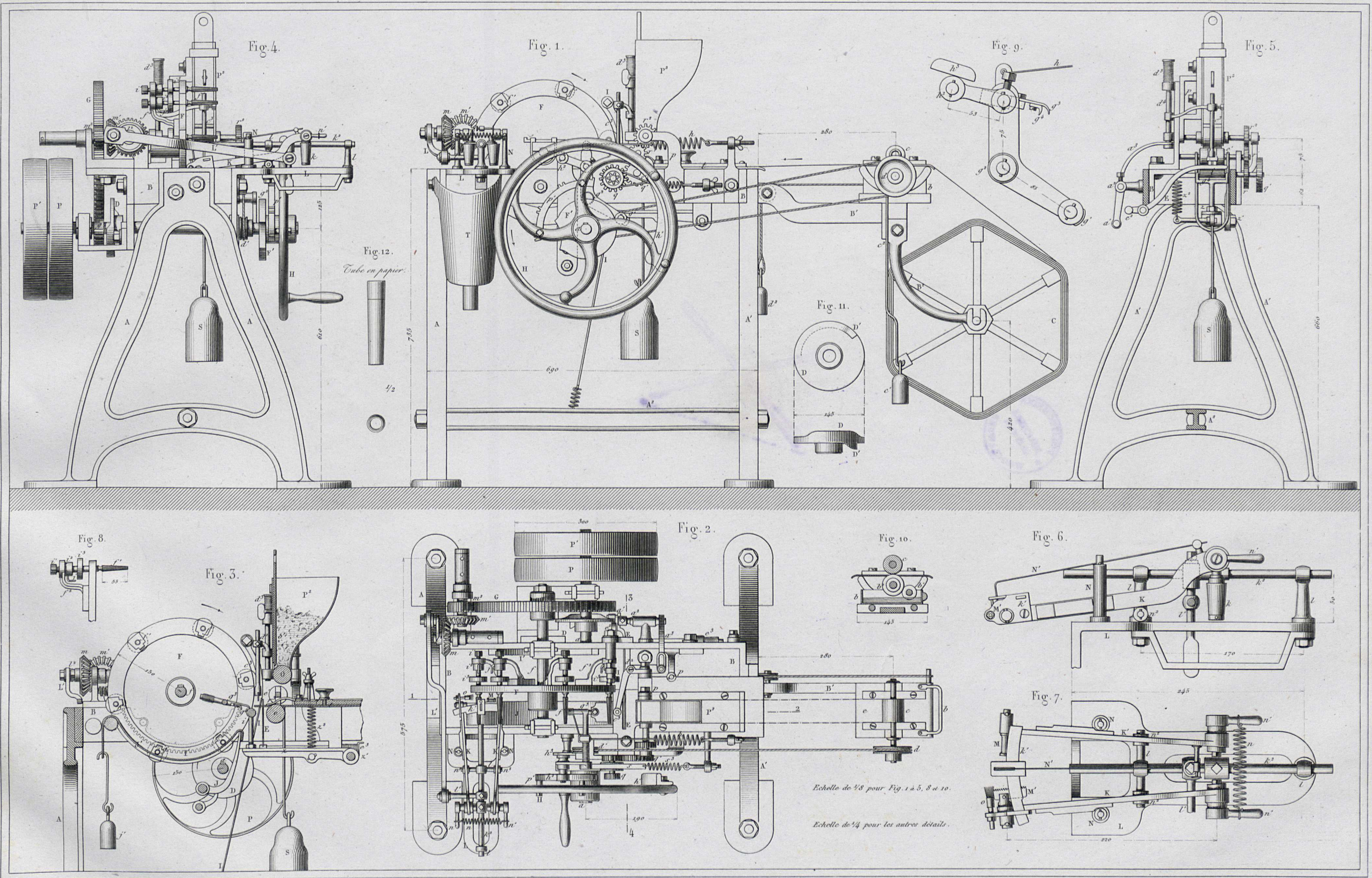


Appareil électrique spécial.



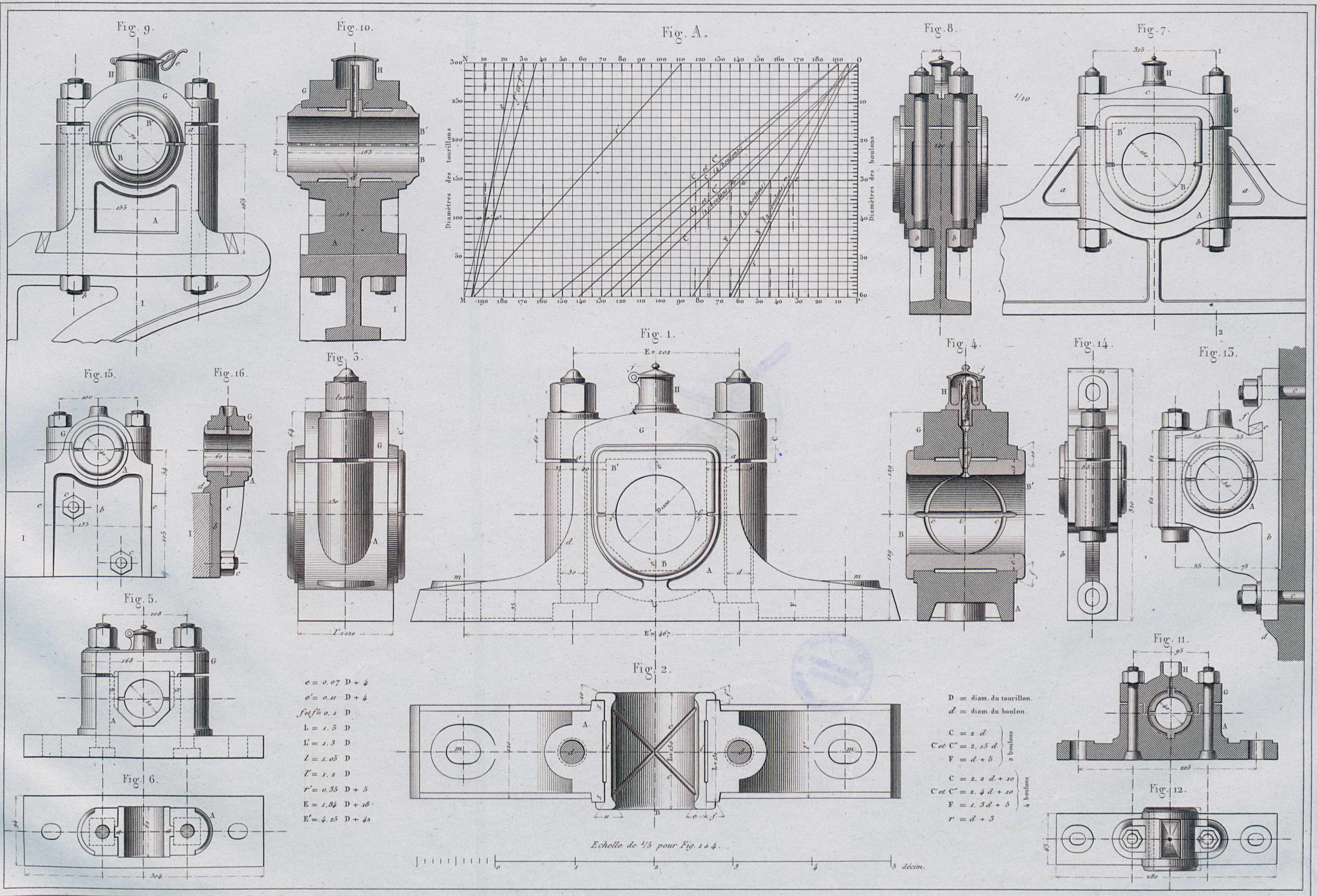
Echelle de 1/10 pour les Fig. 1, 2, 3 et 8 et 9. 0 1 2 3 4 5 6 7 8 9 10 décimètres.





Echelle de 1/8 pour Fig. 1 à 5, 8 et 10.
 Echelle de 1/4 pour les autres détails.



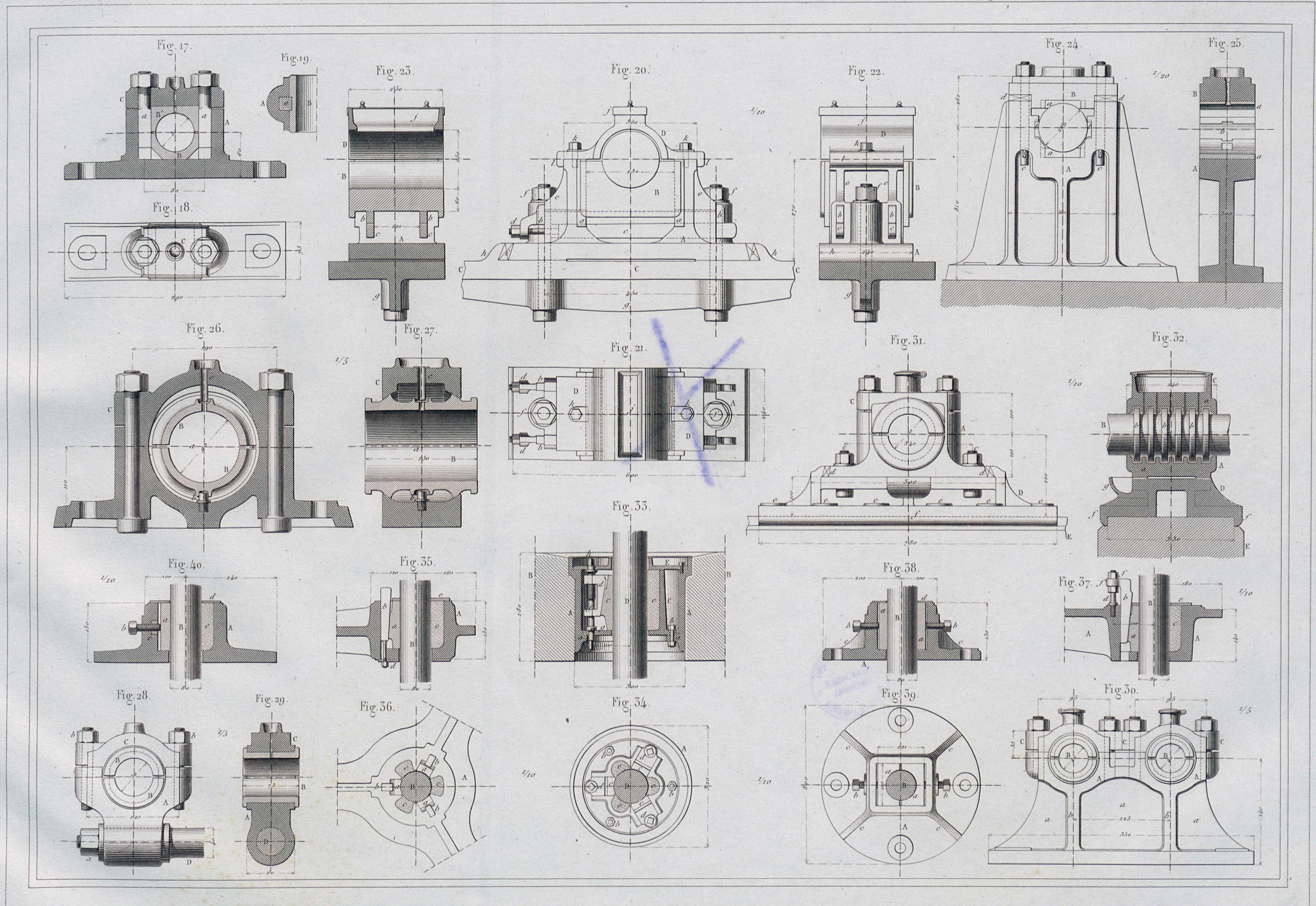


$e = 0.07 D + 4$
 $e' = 0.11 D + 4$
 $f \text{ et } f' = 0.1 D$
 $L = 1.5 D$
 $L' = 1.3 D$
 $l = 1.05 D$
 $l' = 1.2 D$
 $r = 0.35 D + 5$
 $E = 1.84 D + 18$
 $E' = 4.25 D + 42$

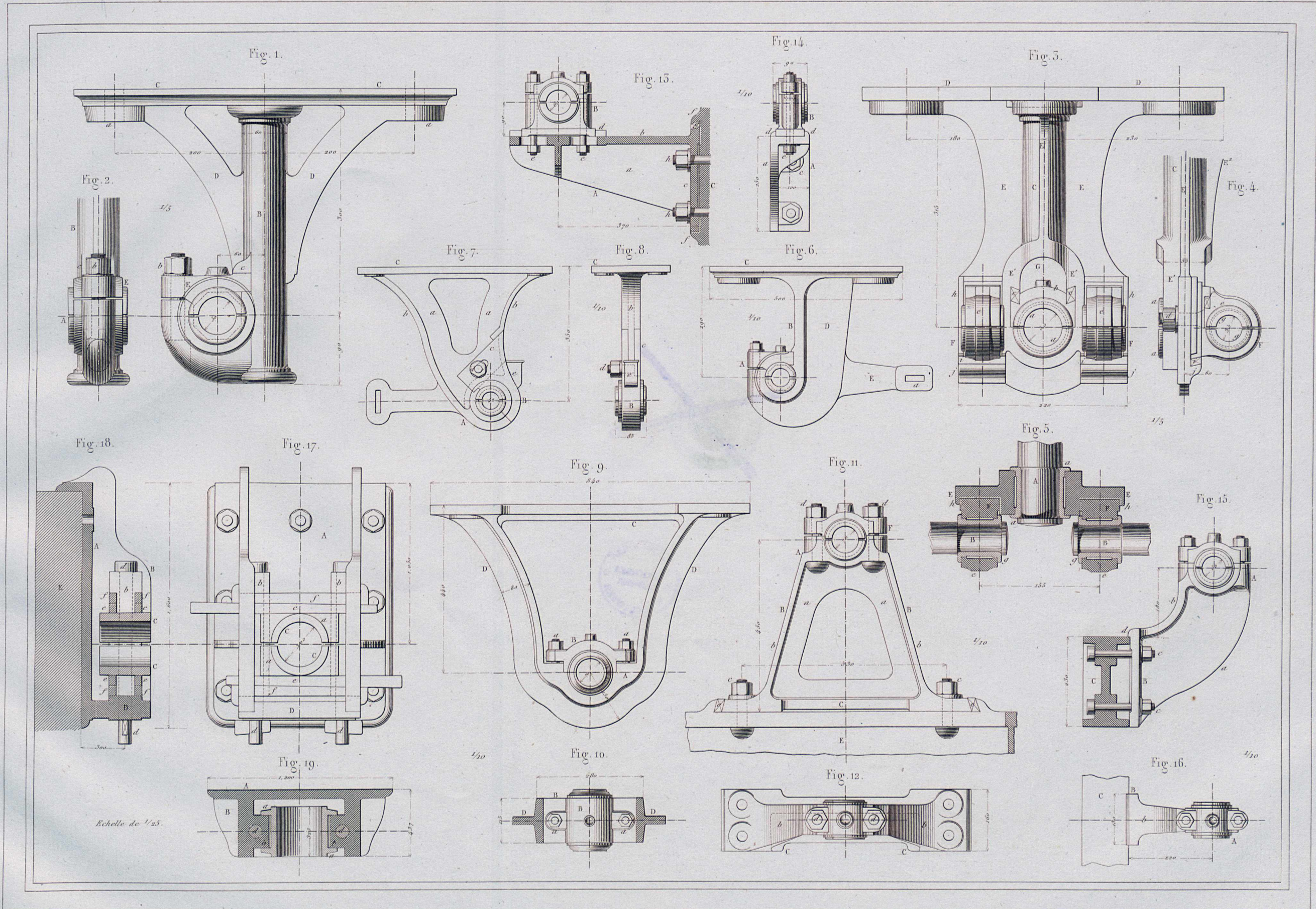
$D = \text{diam. du tourillon.}$
 $d = \text{diam. du boulon.}$
 $C = 2 d$
 $C \text{ et } C' = 2.15 d$ } 2 boulons
 $F = d + 5$
 $C = 2.2 d + 10$
 $C \text{ et } C' = 2.4 d + 10$ } 4 boulons
 $F = 1.3 d + 5$
 $r = d + 3$

Echelle de 1/5 pour Fig. 1 à 4.



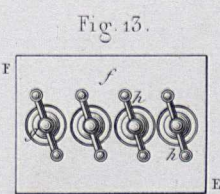
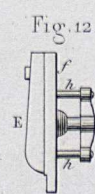
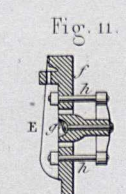
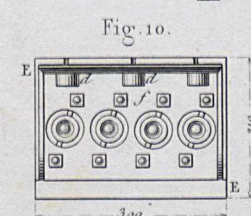
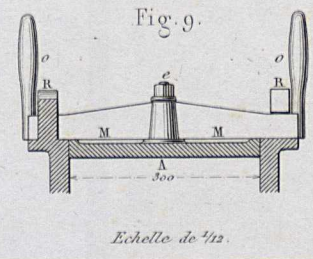
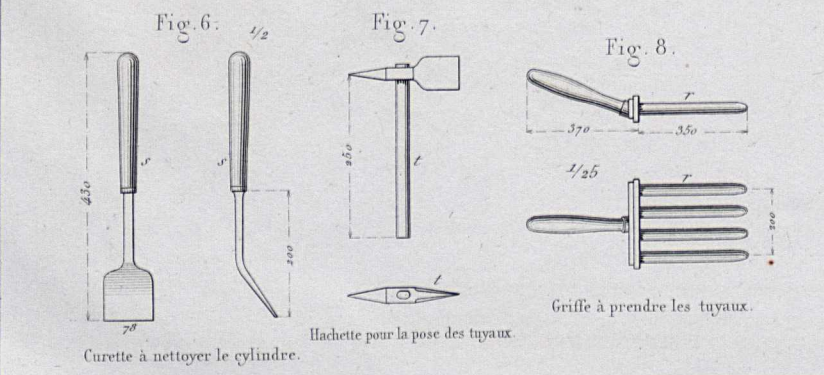
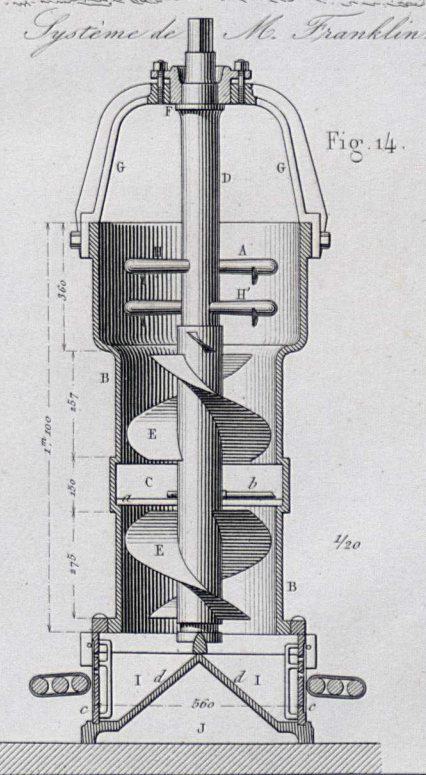
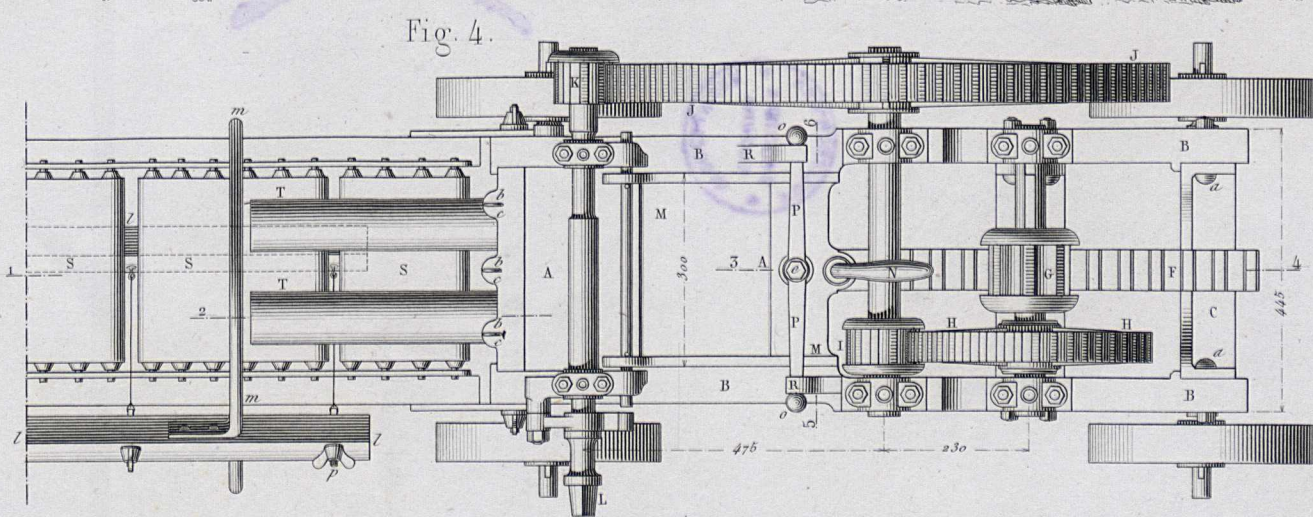
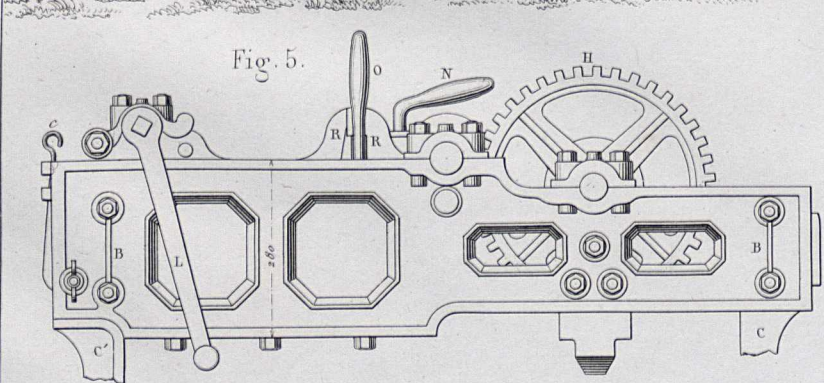
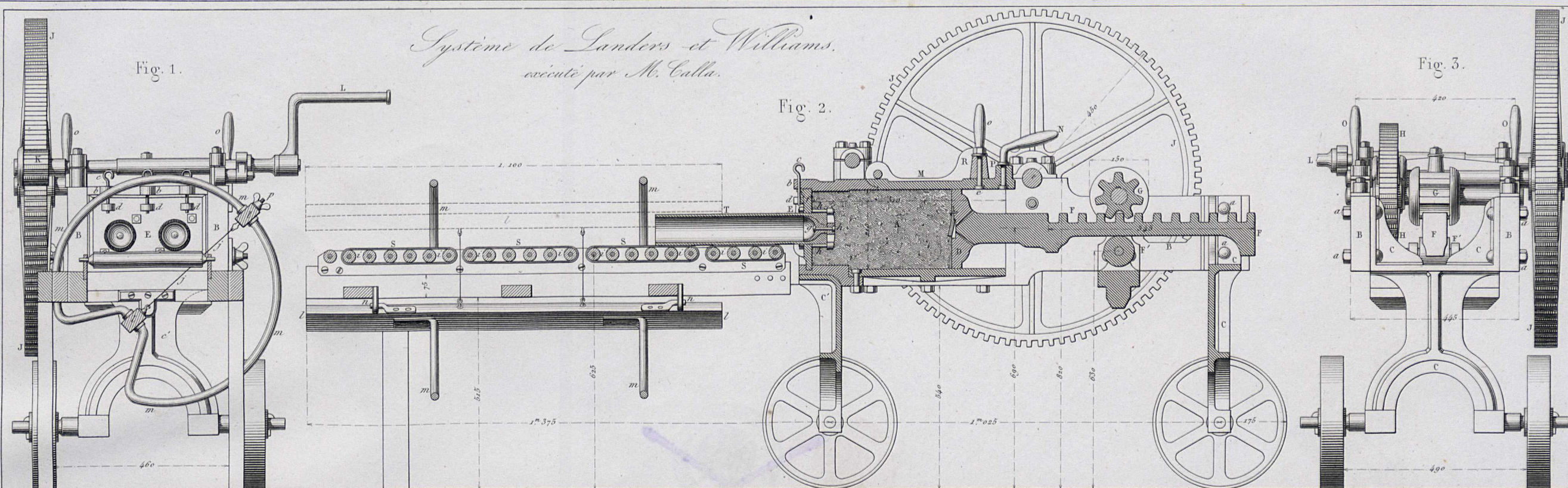








*Systeme de Landers et Williams.
execute par M. Calla.*







Appareil à tourner et à fendre les têtes.

Fig. 13.

Fig. 17.

Fig. 16.

Fig. 18.

Fig. 23.

Fig. 19.

Fig. 20.

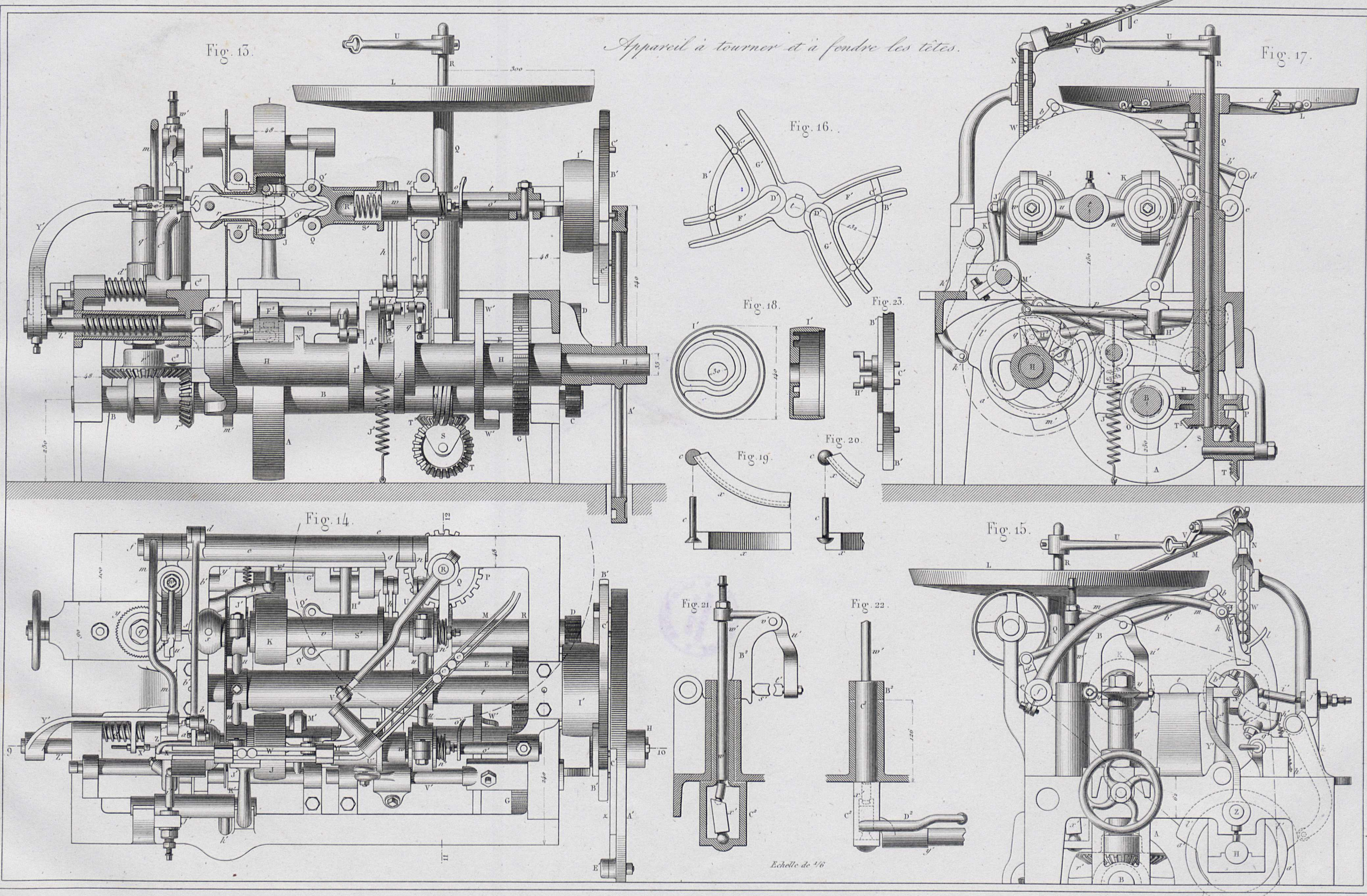
Fig. 15.

Fig. 14.

Fig. 21.

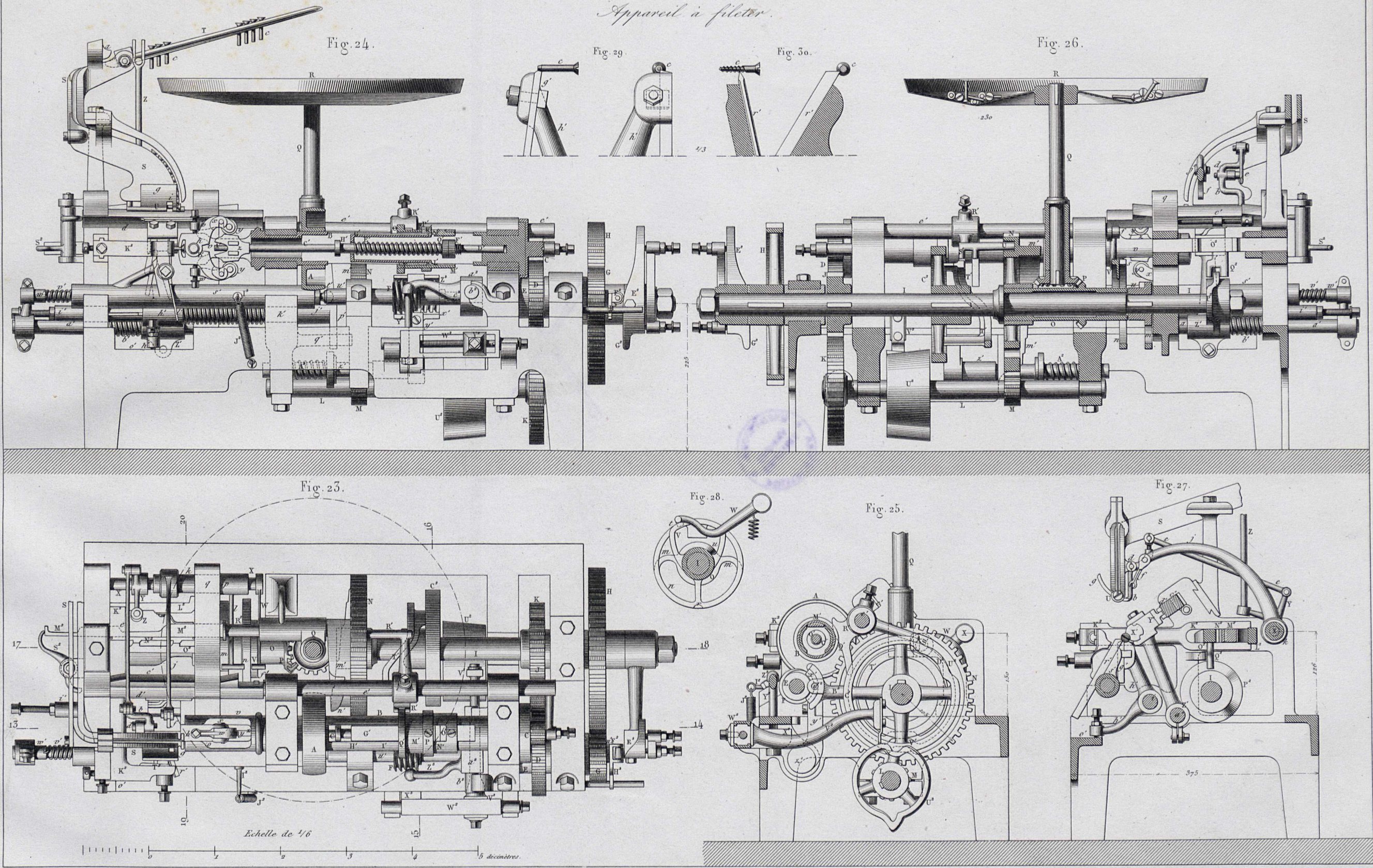
Fig. 22.

Echelle de 1/6

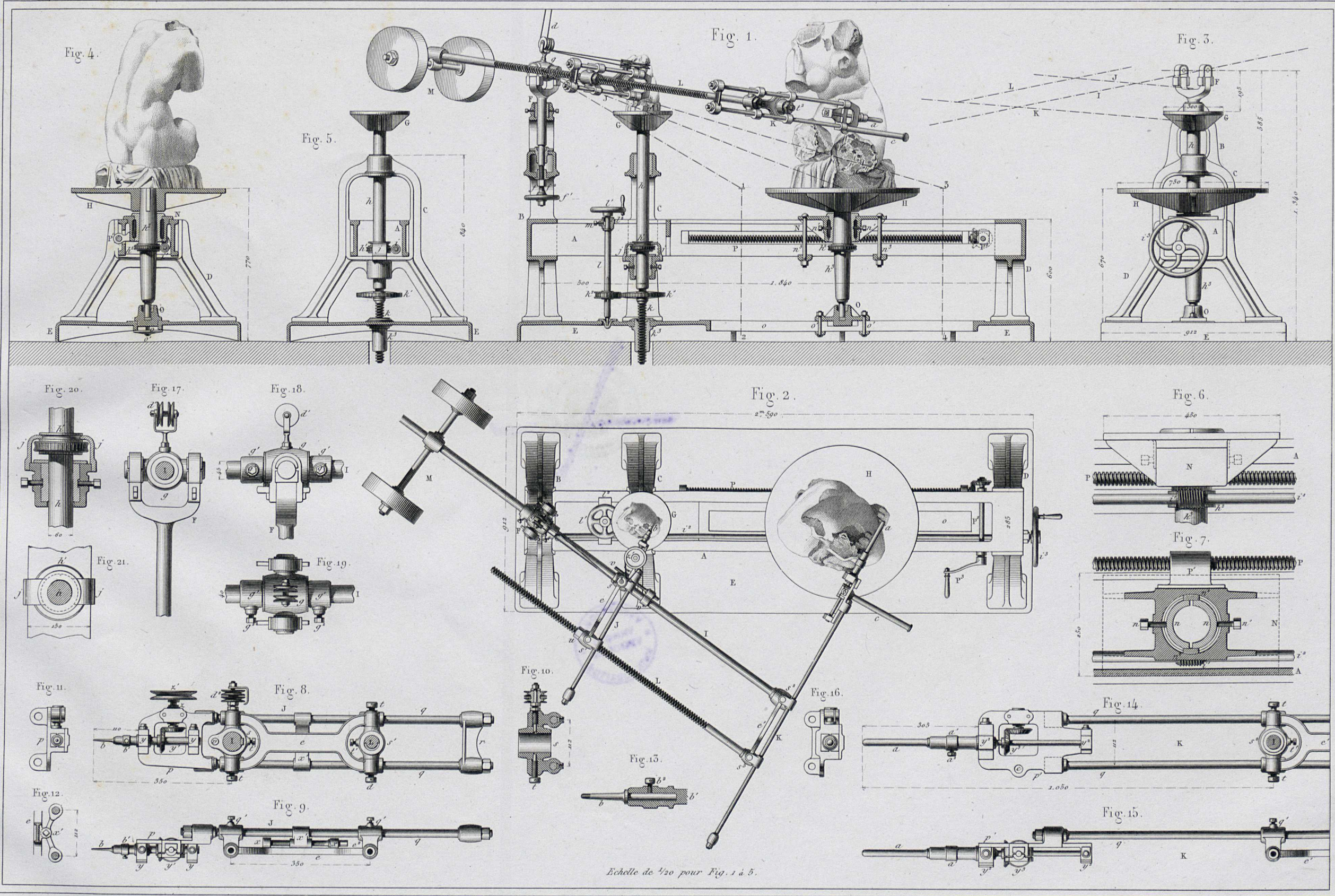




Appareil à fileter.







Echelle de 1/20 pour Fig. 1 à 5.



Machine à imprimer et numéroté

Machine à dater.

Fig. 1.

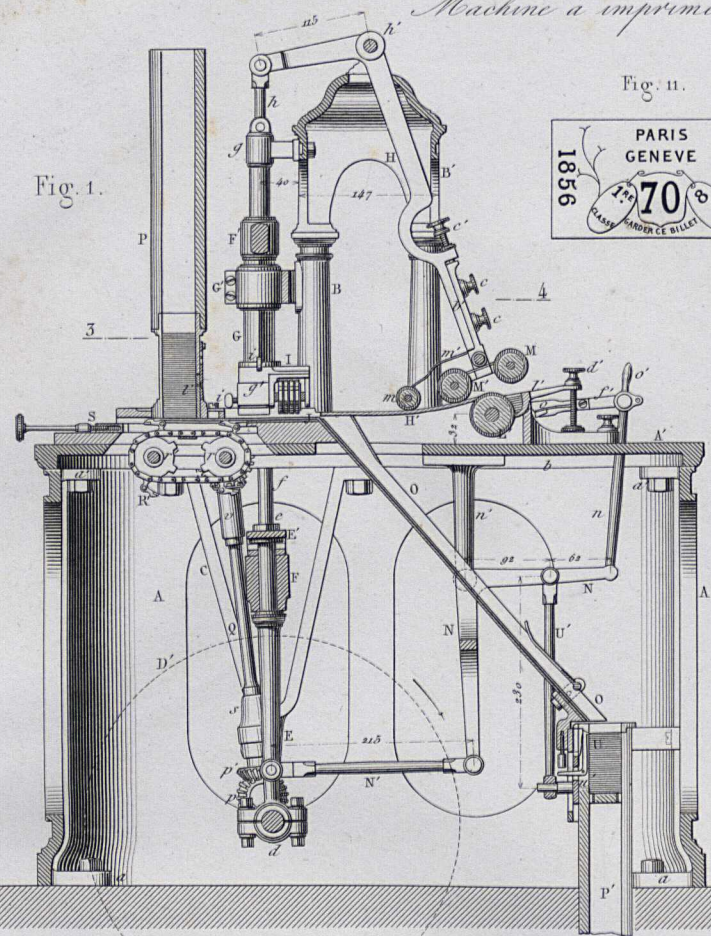


Fig. 11.

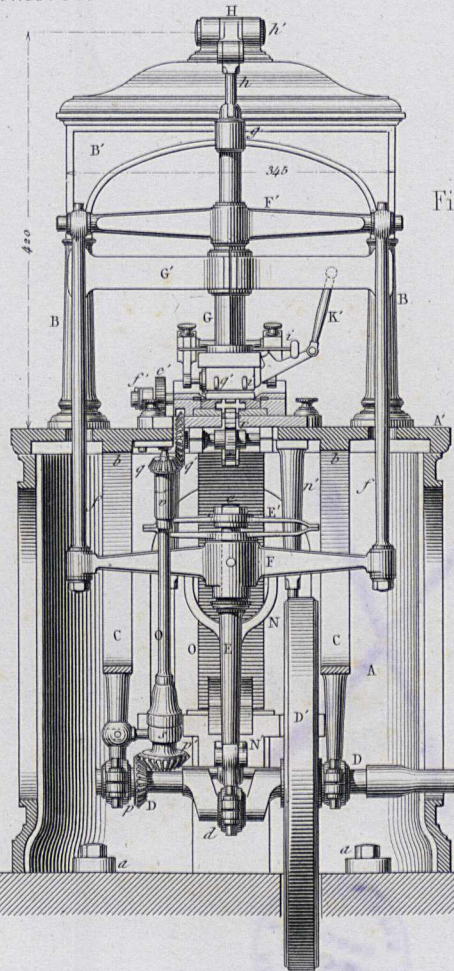


Fig. 3.

Fig. 7.

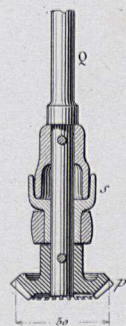


Fig. 14.

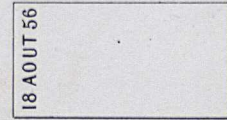


Fig. 12.

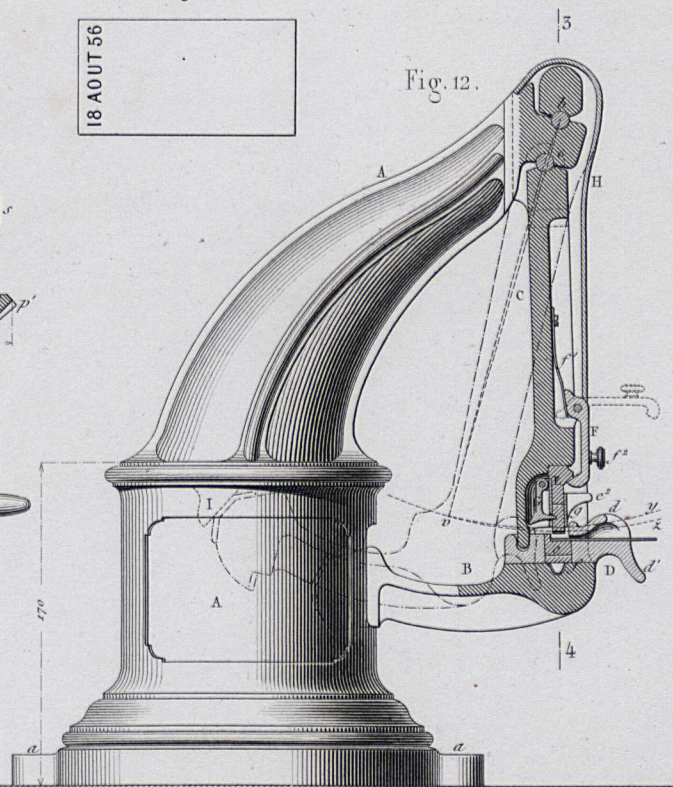


Fig. 13.

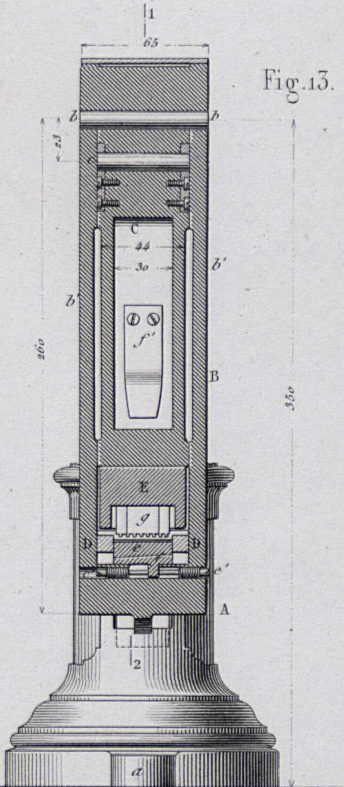
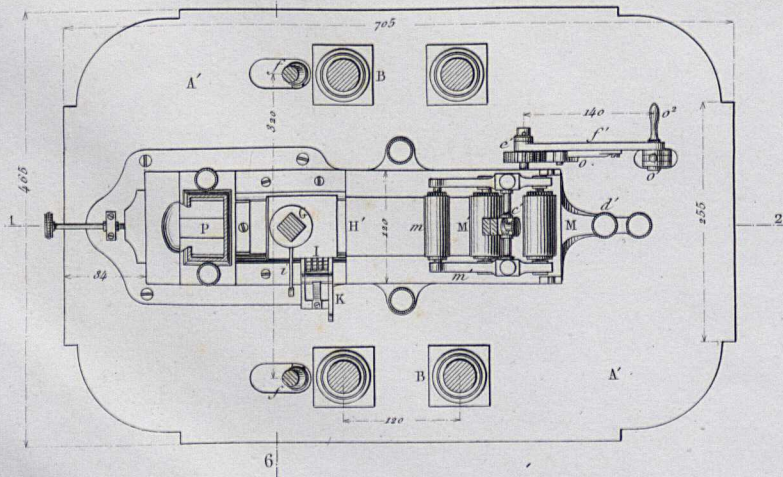


Fig. 2.



Echelle de 1/8 pour les Fig. 1 à 3.

Fig. 4.

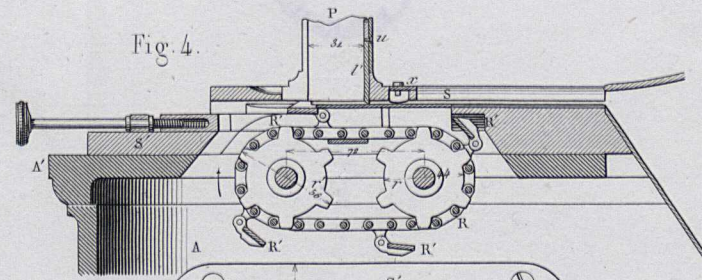


Fig. 5.

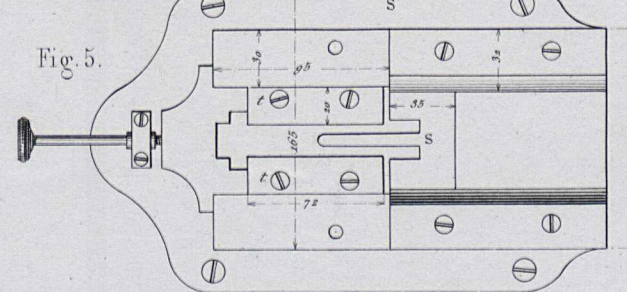


Fig. 6.

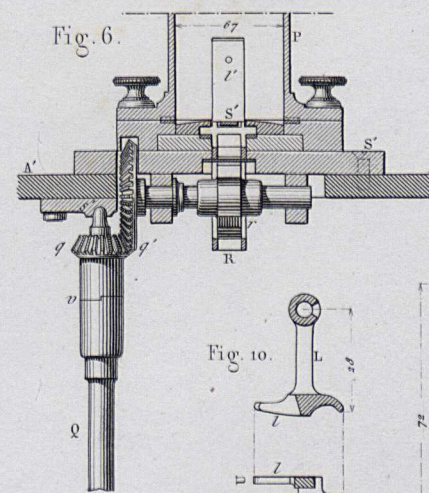
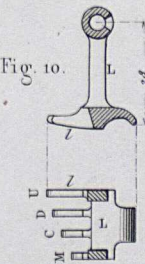
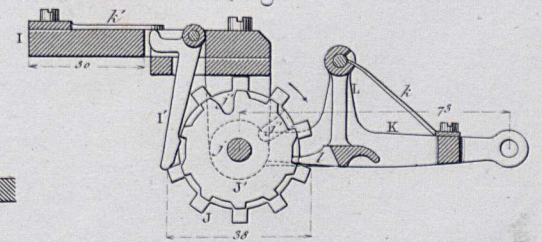


Fig. 10.



Echelle de 1/4 pour Fig. 4 à 7 et 12 et 13.

Fig. 8.







BIBLIOTEKA GŁÓWNA

R-96 m

Archiwum